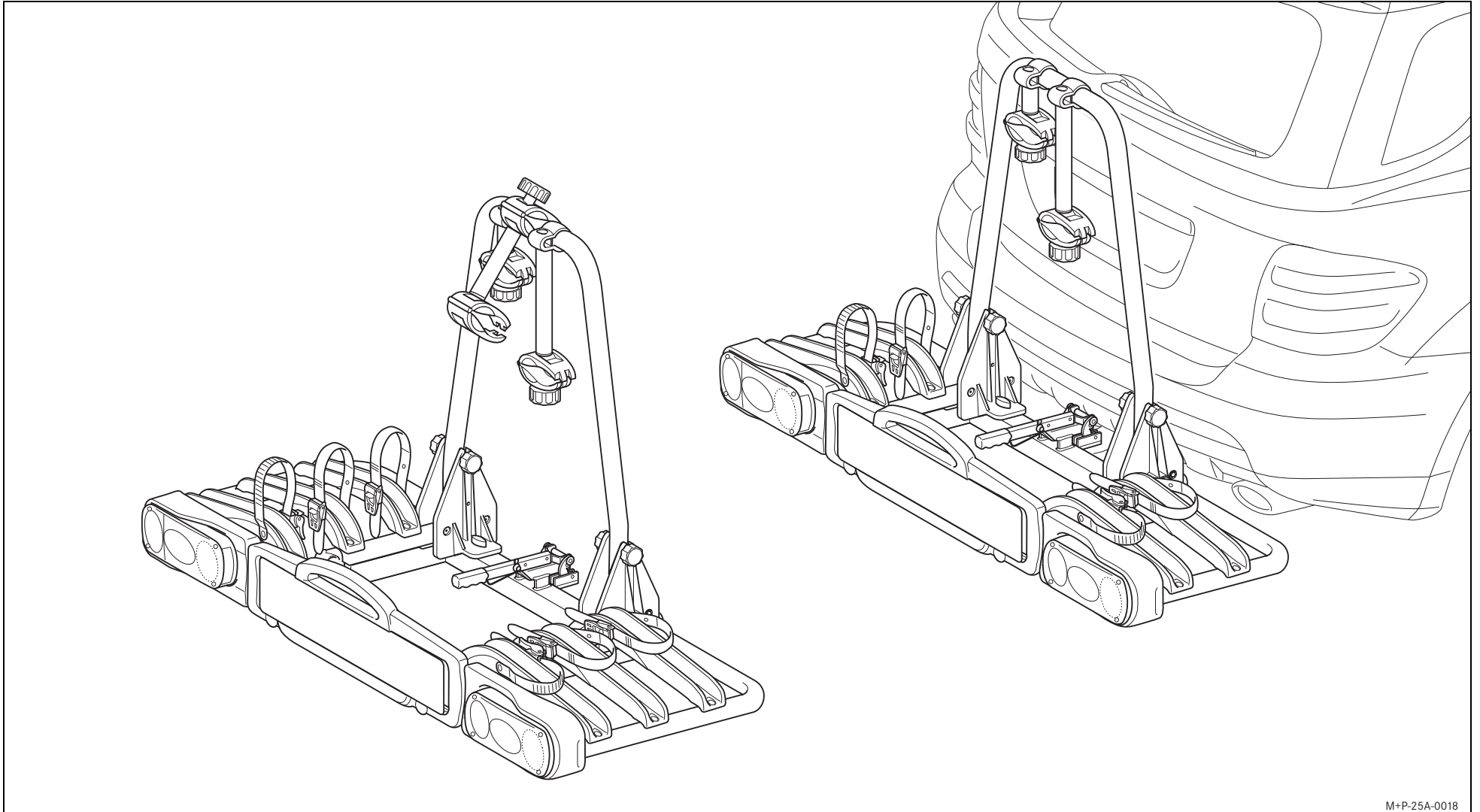


Montage- und Bedienungsanleitung **Fahrradträger für Anhängervorrichtung**

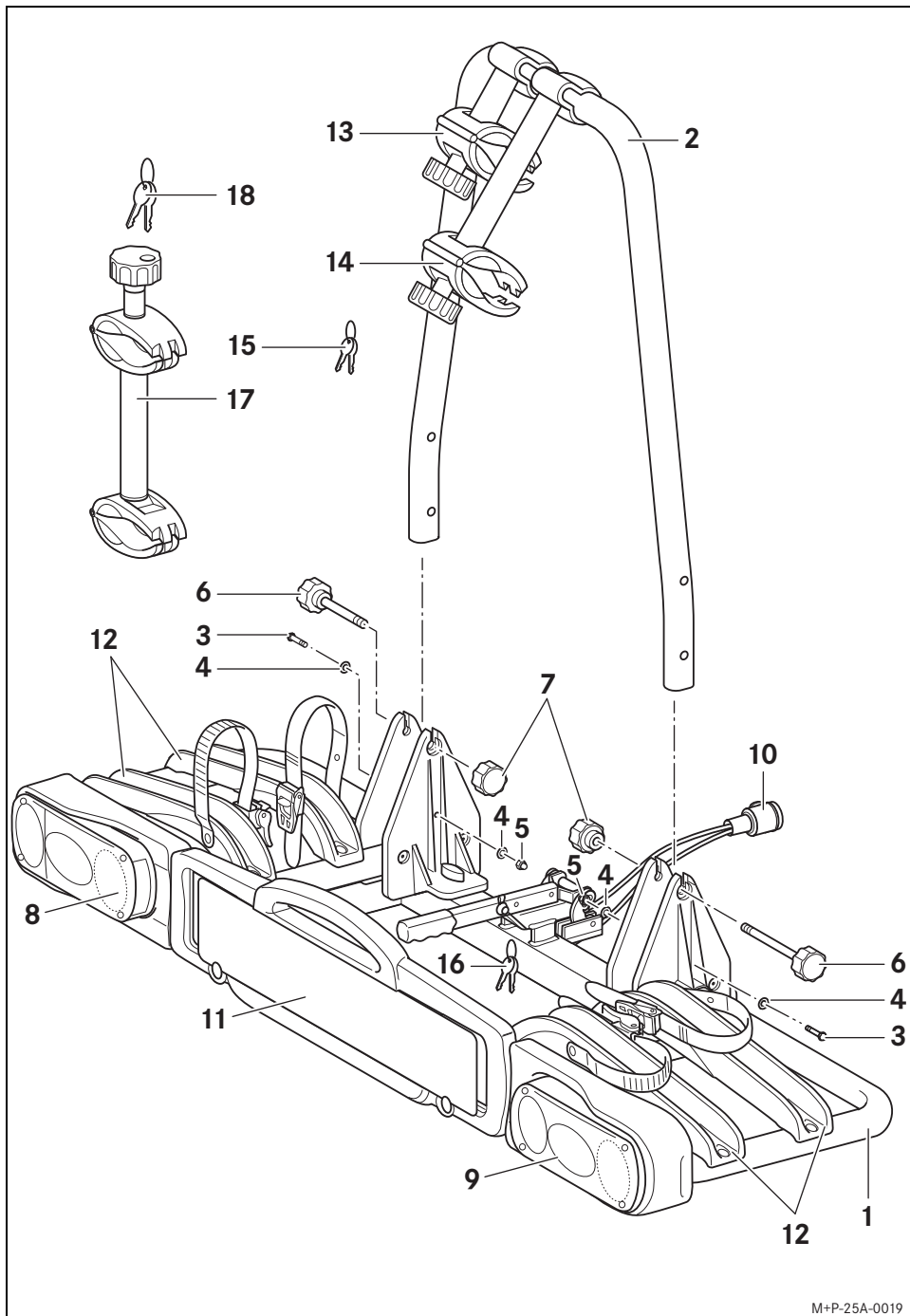


Teilenummer Kupplungsträger Uebler P21 für 2 Fahrräder
Best.-Nr. 15600
Kupplungsträger Uebler P31 für 3 Fahrräder
Best.-Nr. 15610

EG-Betriebserlaubnisnummer e11*74/483*79/488*0231*00

Uebler GmbH
Sandäcker 7
91301 Forchheim

Tel.: +49 (0)9191 7362-0
Fax: +49 (0)9191 7362-77
E-Mail: info@uebler.com
Internet: www.uebler.com
Stand: 06.2009



M+P-25A-0019

Teileübersicht

Hinweis

Die Montage und Bedienung wird für den Fahrradträger P21 beschrieben. Für den Fahrradträger P31 ist identisch vorzugehen.

Lieferumfang

Benennung	P21	P31
	Stückzahl	Stückzahl
1 Träger	1	1
2 Trägerrahmen	1	1
3 Schrauben	2	2
4 Unterlegscheiben	4	4
5 Muttern	2	2
6 Schrauben	2	2
7 Muttern	2	2

Teilebenennung

Benennung	P21	P31
	Stückzahl	Stückzahl
8 Rückleuchte links	1	1
9 Rückleuchte rechts	1	1
10 Stecker für Beleuchtungseinrichtung	1	1
11 Kennzeichenhalterung	1	1
12 Radschienen	4	6
13 Halter 1. Fahrrad	1	1
14 Halter 2. Fahrrad	1	1
15 Schlüssel für Halter	4	4
16 Schlüssel für Hebel	2	2
17 Halter 3. Fahrrad	-	1
18 Schlüssel für Halter	-	2

Hinweis

Änderungen des Lieferumfangs vorbehalten.

Benötigtes Werkzeug

- Ringschraubenschlüssel SW 10
- Schraubendreher
- Steckschlüssel SW 10

Technische Daten

Eigengewicht der Fahrradträger	
P21 für max. 2 Fahrräder	13,5 kg
P31 für max. 3 Fahrräder	15 kg
Maximale Zuladung der Fahrradträger	
P21 bei Stützlast min. 50 kg	36,5 kg
P21 ab Stützlast 75 kg	50 kg
P31 bei Stützlast min. 50 kg	35 kg
P31 ab Stützlast 75 kg	54 kg
Maximale Rohrdurchmesser der Fahrradträger	
Rundrohr	80 mm
Ovalrohr	80x45 mm

Allgemeine Sicherheitshinweise

Lieber Kunde,
wir freuen uns, dass Sie sich für einen UEBLER- Fahrradträger entschieden haben. Die in dieser Montage- und Bedienungsanleitung aufgeführten Arbeiten und Sicherheitshinweise müssen unbedingt eingehalten werden. Schäden, welche durch Nichtbeachtung auftreten, sind von jeglicher Haftung ausgeschlossen.

Achtung

Bevor Sie mit der Montage beginnen, bitten wir Sie, diese Montage- und Bedienungsanleitung sorgfältig zu lesen.
Bei Nichtbeachtung gefährden Sie Ihre Sicherheit und die Sicherheit Dritter.

Achtung

Der Fahrradträger für die Anhängervorrichtung ist nur zum Transport von Fahrrädern geeignet.
Es dürfen nur Fahrräder mit einem Gewicht von je max. 25 kg auf dem Fahrradträger transportiert werden.
Der Fahrradträger ist für den Geländeeinsatz nicht geeignet.

Achtung

Die Anhängervorrichtung muss für den Anbau eines Fahrradträgers geeignet sein:

- D-Wert des Kugelkopfes mind. 6,7 kN (siehe Typenschild an der Anhängervorrichtung)
- Material der Anhängervorrichtung mind. St 52-3 (siehe Typenschild an der Anhängervorrichtung)

Die max. Traglast des Fahrradträgers sowie die Stützlast der Anhängervorrichtung keinesfalls überschreiten. Das zulässige Gesamtgewicht, sowie die max. zulässige Achslast des Fahrzeugs (siehe Fahrzeug-Betriebsanleitung) darf durch Fahrradträger und Fahrräder nicht überschritten werden.

Achtung

Bei Betrieb des Fahrradträgers ist ein zweiter Rückspiegel (rechter Außenspiegel) erforderlich.

Achtung

Die Fahrräder möglichst gleichmäßig und mit niedrigem Schwerpunkt auf dem Fahrradträger befestigen und mit Halter am Fahrradrahmen und Spannriemen an Vorder- und Hinterrädern gegen Herabfallen sichern.
Fahrräder auf dem Fahrradträger gegen Wegrollen und Kippen sichern.
Schwere Fahrräder fahrzeugnah und leichte Fahrräder (z.B. Kinderräder) weiter hinten auf dem Fahrradträger montieren.
Vor der Beladung Kindersitze, lose Teile, z. B. Trinkflaschen, Satteltaschen usw. entfernen.
Die Fahrräder nicht durch Planen oder Schutzüberzüge o.ä. abdecken.
Schwere Zuladung im Kofferraum möglichst weit vorn im Fahrzeug verstauen, um eine übermäßige Hecklastigkeit vorzubeugen.

Achtung

Schlecht erkennbare Gegenstände, Stangen oder waagrecht liegende Platten dürfen seitlich nicht herausragen.
Ragt die Ladung mehr als 40 cm über den äußeren Rand der Lichtaustrittsflächen der Begrenzungs- oder Schlussleuchten des Heckträgesystems hinaus, so ist sie kenntlich zu machen, und zwar seitlich höchstens 40 cm von ihrem Rand und höchstens 1,5 m über der Fahrbahn nach vorn durch eine Leuchte mit weißem, nach hinten durch eine Leuchte mit rotem Licht.
Der Abstand der Schlussleuchten, Fahrrichtungsanzeiger sowie Reflektoren (nicht dreieckig) zu den äußeren Fahrzeugkonturen darf nicht mehr als 40 cm betragen.

Achtung

Beim Transport der Fahrräder die seitlich herausragenden Räder extra kennzeichnen. Bei Nachtfahrten die Rückstrahler bzw. Reflektoren der Räder abdecken, damit ein Zerrbild der rückwärtigen Fahrzeugbeleuchtung vermieden wird und andere Verkehrsteilnehmer nicht behindert oder getäuscht werden.

Achtung

Der Fahrzeughalter ist dafür verantwortlich, dass seine Sicht und das Gehör nicht durch seine Ladung oder den Zustand des Fahrzeugs beeinträchtigt werden. Er muss dafür sorgen, dass das Fahrzeug und die Ladung vorschriftsmäßig sind und dass die Verkehrssicherheit des Fahrzeugs durch die Ladung nicht leidet. Vorgeschriebene Beleuchtung und Beleuchtungseinrichtungen müssen auch am Tag vorhanden und betriebsbereit sein.

Achtung

Alle Verschraubungen und Befestigungen des Fahrradträgers und der Fahrräder nach jeder Montage, vor jeder und nach längerer Fahrt kontrollieren, ggf. nachziehen und in entsprechenden Abständen erneut kontrollieren. Bei schlechter Wegstrecke Verschraubungen und Befestigungen des Fahrradträgers und der Fahrräder in verkürzten Abständen kontrollieren. Bei Nichtbeachtung können sich der Fahrradträger bzw. die Fahrräder lösen und dadurch Sie oder andere Personen verletzen und/oder zu Sachschäden führen.

Achtung

Keine Schmiermittel an den vormontierten Verschraubungen verwenden. Die Verschraubungen können sich dadurch selbsttätig lockern und der Fahrradträger bzw. das Fahrrad können sich lösen und dadurch Sie oder andere Personen verletzen und/oder zu Sachschäden führen.

Achtung

Das Fahr- und Bremsverhalten und die Seitenwindempfindlichkeit des Fahrzeugs verändern sich. Die maximale Geschwindigkeit von 130 km/h darf nicht überschritten werden.

Achtung

Reparaturen oder Austausch von Teilen durch einen Fachbetrieb durchführen lassen. Es dürfen nur die bei Ihrem Fachhändler erhältlichen Original-Ersatzteile verwendet werden.

Achtung

Kugelkopf vor Montage entfetten!

Vorsicht

Fahradträger bei Nichtbenutzung abbauen.

Vorsicht

Nach jeder Montage und vor jeder Fahrt die Funktion der Beleuchtungseinrichtung und den festen Sitz des Fahrradträgers kontrollieren.

Vorsicht

Das Kennzeichen am Fahrradträger muss mit dem amtlichen Kennzeichen des Fahrzeugs übereinstimmen, und gut lesbar sein.

Vorsicht

Das amtliche Kennzeichen und die Beleuchtungseinrichtung des Fahrradträgers dürfen nicht verdeckt werden.

Vorsicht

Während der Fahrt sollte der Fahrer durch Blick in den Rückspiegel, den Fahrradträger und die Fahrräder auf evtl. Verschiebungen/Verlagerungen kontrollieren. Bei Veränderungen mit verminderter Geschwindigkeit zur nächsten Haltemöglichkeit weiterfahren und Verschraubungen und Befestigungen von Fahrradträger bzw. Fahrrädern nachziehen.

Vorsicht

Vor der Benutzung von Autowaschstraßen den Fahrradträger abbauen.

Vorsicht

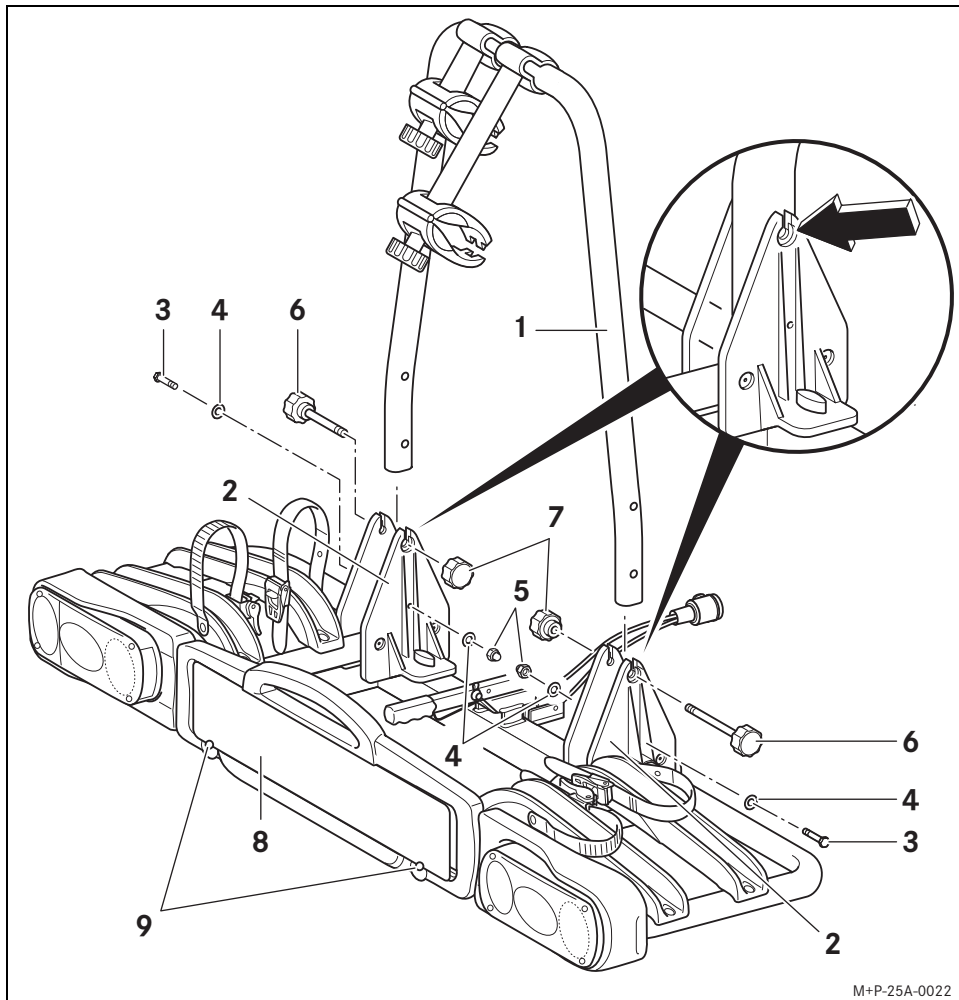
Bei Ein- und Durchfahrten die veränderte Fahrzeugbreite und Fahrzeughöhe beachten.

Vorsicht

Diese Montage- und Bedienungsanleitung enthält die allgemeine Zulassung des Fahrradträgers für Anhängervorrichtung und muss immer im Fahrzeug mitgeführt werden.

Vorsicht

Beachten Sie die jeweiligen gesetzlichen Bestimmungen für die Benutzung von Fahrradträgern in anderen Ländern.



M+P-25A-0022

Trägerrahmen an-/abbauen

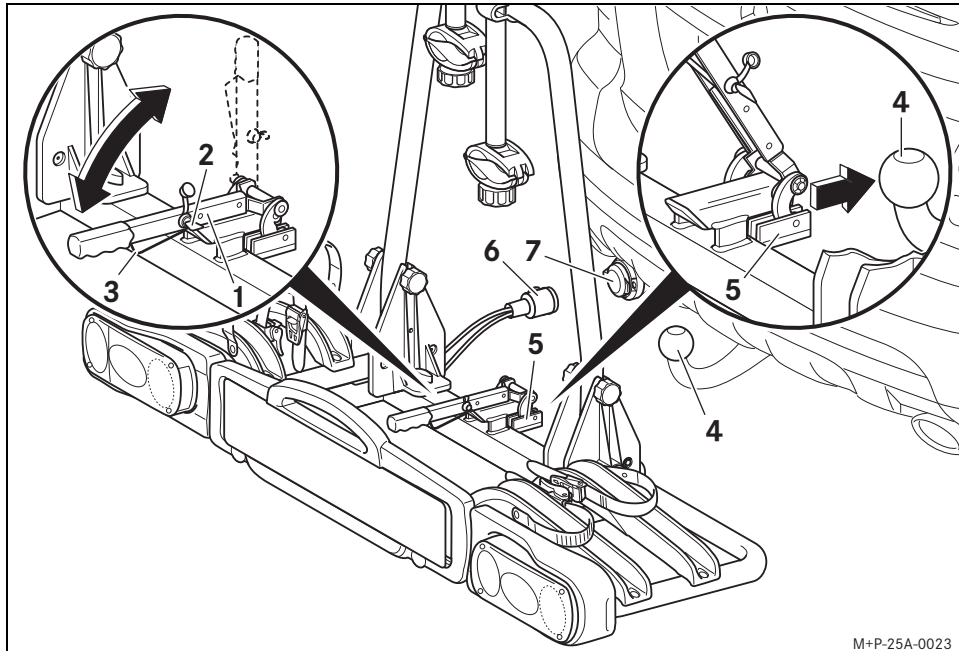
1. Trägerrahmen (1) in die Halter (2) einsetzen und mit Schrauben (3), Unterlegscheiben (4) und Muttern (5) so weit festschrauben, dass der Trägerrahmen (1) in den Haltern (2) verschiebbar ist.
2. Schrauben (6) mit Muttern (7) festschrauben. Schrauben (6) vor der Montage leicht fetten.

Achtung

Der Bund der Schrauben (6) und Muttern (7) müssen in den Vertiefungen (Pfeil) sitzen, sonst ist der Trägerrahmen (1) nicht gesichert.

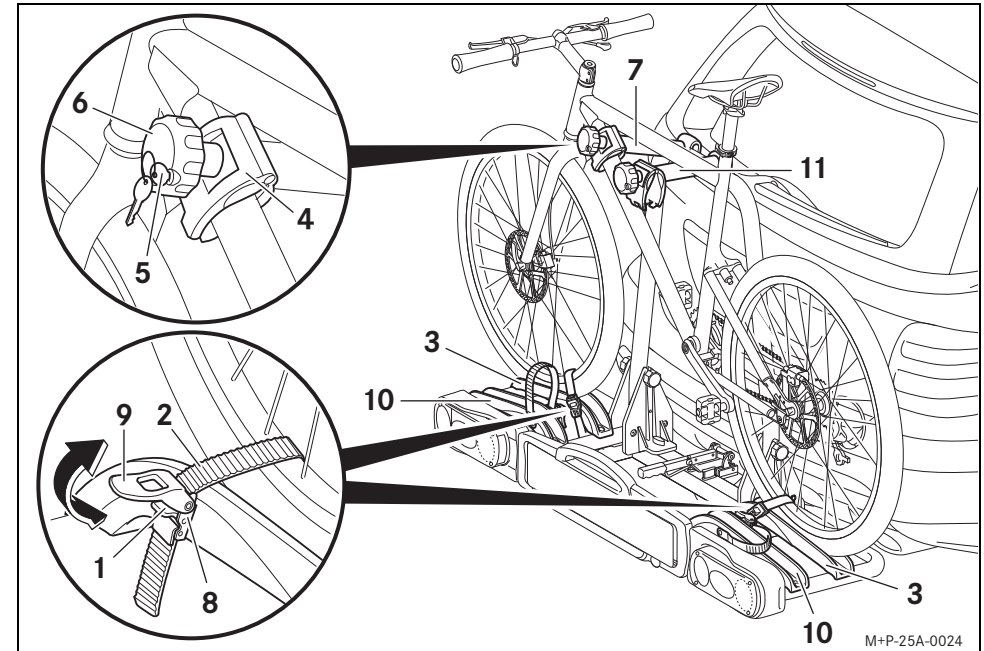
3. Kennzeichen in die Kennzeichenhalterung (8) einklippen und Verschlusszapfen (9) durch Drehen verriegeln.
4. Das Abbauen des Trägerrahmens (1) erfolgt in umgekehrter Reihenfolge.

Befestigung am Fahrzeug



1. Spannhebel (1) mit Schlüssel (2) aufsperrn.
2. Spannhebel (1) mit Hebel (3) entriegeln und nach oben schwenken.
3. Fahrradträger auf die Anhängervorrichtung (4) waagrecht aufschieben und parallel zum Stoßfänger ausrichten.
Die Anhängervorrichtung (4) muss in der Aufnahme (5) geführt sein.
4. Spannhebel (1) nach unten schwenken, bis der Hebel (3) einrastet und mit Schlüssel (2) verriegeln. Schlüssel (2) abziehen.
5. Fahrradträger durch Rütteln auf festen Sitz kontrollieren.
Ggf. Fahrradträger von der Anhängervorrichtung (4) abbauen und erneut befestigen.
6. Stecker (6) für die Beleuchtungseinrichtung in die Steckdose am Fahrzeug (7) einstecken und die Funktion der Beleuchtung kontrollieren.
7. Der Abbau des Fahrradträgers vom Fahrzeug erfolgt in umgekehrter Reihenfolge.

Fahrräder montieren/demontieren



1. Hebel (1) drücken und Spannriemen (2) herausziehen.
2. Fahrrad auf die Radschienen (3) aufsetzen.
3. Ggf. Klemme (4) mit Schlüssel (5) entriegeln.
4. Klemme (4) mit Schraube (6) aufschrauben, bis die erforderliche Breite des Fahrradrahmens erreicht ist.
5. Halter (7) an geeigneter Stelle am Fahrrad befestigen, Klemme (4) mit Schraube (6) festschrauben und mit Schlüssel (5) verriegeln. Schlüssel (5) abziehen.

Achtung

Halter nur am Fahrradrahmen befestigen.
Es dürfen keine Bauteile, z.B. Schalt- und Bremszüge, eingeklemmt werden.
Defekte Klemmen müssen unverzüglich ausgetauscht werden.

6. Spannriemen (2) mittig schräg zwischen zwei Radspeichen durch die Schnallen (8) fädeln und mit Hebel (9) festziehen (Pfeil).

Hinweis

Durch den schrägen Verlauf der Spannriemen (2) ist eine seitliche Fixierung der Fahrräder gewährleistet.

7. Das zweite Fahrrad entgegengesetzt analog auf Radschienen (10) und mit Halter (11) montieren.
8. Bei Fahrradträger 15610 wird das dritte Fahrrad mit einem Halter vom zweiten Fahrrad zum dritten Fahrrad befestigt.
9. Die Demontage der Fahrräder erfolgt in umgekehrter Reihenfolge.

Hinweis

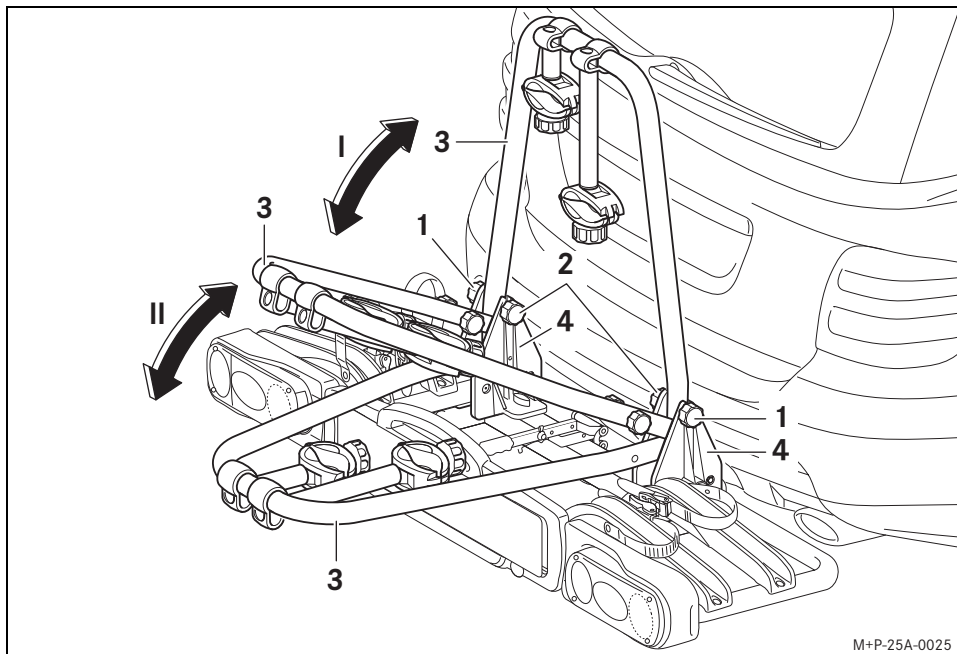
Die Spannriemen (2) stehen unter starker Spannung. Zum Lösen dieser Spannung, Hebel (1) stark drücken.

Achtung

Bei unbeladenem Fahrradträger müssen die Halter (7) und (11) vollständig zugeschraubt und verriegelt sein.

Trägerrahmen ab-/hochklappen

Der Trägerrahmen kann zum platzsparenden Verstauen abgeklappt werden.



Trägerrahmen ca. 60° klappen

1. Schrauben (1) mit Muttern (2) lösen und aus den Vertiefungen der Halter (4) herausziehen.

2. Trägerrahmen (3) aus den Haltern (4) herausziehen und bis zur Stellung I abklappen.

Trägerrahmen ca. 90° klappen

1. Schrauben (1) mit Muttern (2) abschrauben.
2. Trägerrahmen (3) aus den Haltern (4) nach oben herausziehen und bis zur Stellung II abklappen.

Trägerrahmen hochklappen

Das Hochklappen des Trägerrahmens (3) erfolgt in umgekehrter Reihenfolge.

Achtung

Der Bund der Schrauben (1) und Muttern (2) müssen in den Vertiefungen der Halter (4) sitzen, sonst ist der Trägerrahmen (3) nicht gesichert, siehe Seite 4.

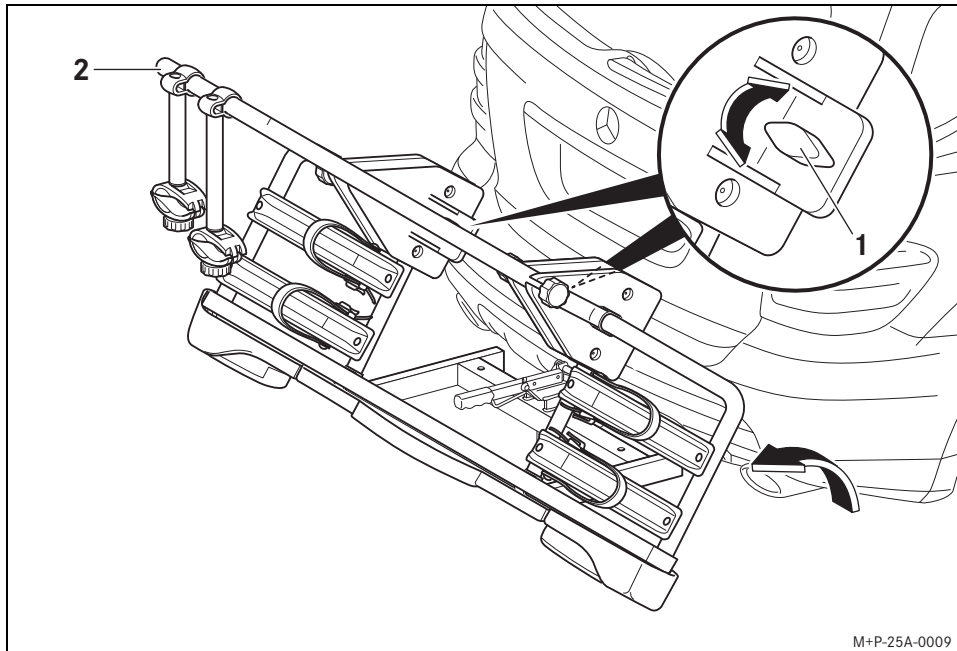
Fahrradträger kippen

Der Fahrradträger kann zum Be- und Entladen des Fahrzeugs um 90° gekippt werden.

Hinweis

Das Kippen gilt nur für die Fahrradträger P21, P21 + Erweiterungskit (Best.-Nr. 19410) für max. 3 Fahrräder und P31.

Mit dem Fahrradträger P31 + Erweiterungskit (Best.-Nr. 19420) für max. 4 Fahrräder ist ein Kippen nicht mehr möglich.



1. Schnellverschlüsse (1) öffnen.
2. Fahrradträger durch Ziehen am Trägerrahmen (2) um 90° nach hinten kippen.
3. Das Kippen des Fahrradträgers nach vorne erfolgt in umgekehrter Reihenfolge.

Achtung

Fahrradträger immer mit Schnellverschlüssen (1) verriegeln, sonst könnte der Fahrradträger während der Fahrt kippen und dadurch Sie oder andere Personen verletzen und/oder zu Sachschäden führen.



VCA Headquarters
1 The Eastgate Office Centre
Eastgate Road
Bristol, BS5 6XX
United Kingdom
Switchboard: +44 (0) 117 951 5151
Direct line: +44 (0) 117 952
Main Fax: +44 (0) 117 952 4103
Email: enquiries@vca.gov.uk
Web: www.vca.gov.uk

74/483/EEC AS AMENDED BY 79/488/EEC STU

THE UNITED KINGDOM VEHICLE APPROVAL AUTHORITY


Rev 1/03

COMMUNICATION CONCERNING THE APPLICATION OF THE COUNCIL DIRECTIVE OF 17 SEPTEMBER 1974 ON THE APPROXIMATION OF THE LAWS OF THE MEMBER STATES RELATING TO THE EXTERNAL PROJECTIONS OF MOTOR VEHICLES (74/483/EEC) AS AMENDED BY 79/488/EEC OF 18 APRIL 1979 - SEPARATE TECHNICAL UNIT TYPE OF LUGGAGE RACK

Approval No: e11*74/483*79/488*0231*00

Reason for extension: Not applicable

1. Trade name or mark: UEBLER
2. Type: P21/P31
3. Manufacturer's name and address:
UEBLER GmbH
Sandäcker 7
91301 Forchheim
Germany
4. Name and address of manufacturer's authorised representative, if any: Not applicable
5. Characteristics of the separate technical unit: Rear bicycle for 2, 3 or 4 bicycles with mechanical clamp onto the tow ball (ISO 50) with rear light and number plate holder.
6. Limitations of use, if any, and assembly instructions: No aluminium implement coupling;
Version A (P21):
Maximum load 36.5 kgs (minimum hook load 50 up to 63 kg)
Maximum load 50 kgs (minimum hook load 64 kg)
Version B: (P21 + extension):
Maximum load 34.5 kgs (minimum hook load 50 up to 67 kg)
Maximum load 52 kgs (minimum hook load 63kg)
Version C (P31)
Maximum load 35.0 kgs (minimum hook load 50 up to 68 kg)
Maximum load 54 kgs (minimum hook load 69 kg)
Version D (P31 + extension)
Maximum load 32.5 kgs (minimum hook load 50 up to 74 kg)
Maximum load 57.5 kgs (minimum hook load 75 kg up to 89 kg)
Maximum load 72.0 kgs (minimum hook load 90 kg)

7. Specimen required for EEC Type Approval of a separate technical unit submitted on: 12 November 2007
8. Technical service: TÜV SÜD Automotive GmbH
9. Date of test report issued by that service: 6 March 2008
10. Number of test report issued by that service: 08-00123-CP-GBM
11. EEC Type Approval for separate technical units has been GRANTED in respect of the luggage rack(s)
12. Place: BRISTOL
13. Date: 12 MARCH 2008
14. Signature:  A. W. STENNING
Head of Technical and Quality Group
15. The following documents, bearing the above mentioned EEC Type Approval number for a separate technical unit, are annexed to this certificate: See manufacturer's documentation
16. Remarks: None

EAH187960

* Delete where inapplicable

