

Fahrradträger für Anhängervorrichtung

- Uebler i21, für 2 Fahrräder
- Uebler i31, für 3 Fahrräder

Towbar cycle rack

- Uebler i21, for 2 bicycles
- Uebler i31, for 3 bicycles

Porte-vélos pour dispositif d'attelage

- Uebler i21, pour 2 vélos
- Uebler i31, pour 3 vélos

Portabicicletas para dispositivo de remolque

- Uebler i21, para 2 bicicletas
- Uebler i31, para 3 bicicletas

Fietsendrager voor trekhaak

- Uebler i21, voor 2 fietsen
- Uebler i31, voor 3 fietsen

Bagażnik rowerowy na hak holowniczy

- Uebler i21, na 2 rowery
- Uebler i31, na 3 rowery

Suporte de bicicletas para dispositivo de reboque

- Uebler i21, para 2 bicicletas
- Uebler i31, para 3 bicicletas

Nosič jízdních kol na tažné zařízení

- Uebler i21 pro 2 jízdní kola
- Uebler i31 pro 3 jízdní kola

Cykelholder til anhængertræk

- Uebler i21, voor 2 fietsen
- Uebler i31, voor 3 fietsen

Vonóhorogra szerelhető kerékpártartó

- Uebler i21, 2 db kerékpárhoz
- Uebler i31, 3 db kerékpárhoz

Montage- und Bedienungsanleitung

Mounting and operating instructions

Notice de montage et d'utilisation

Instrucciones de montaje y de uso

Montage- en gebruiksaanwijzing

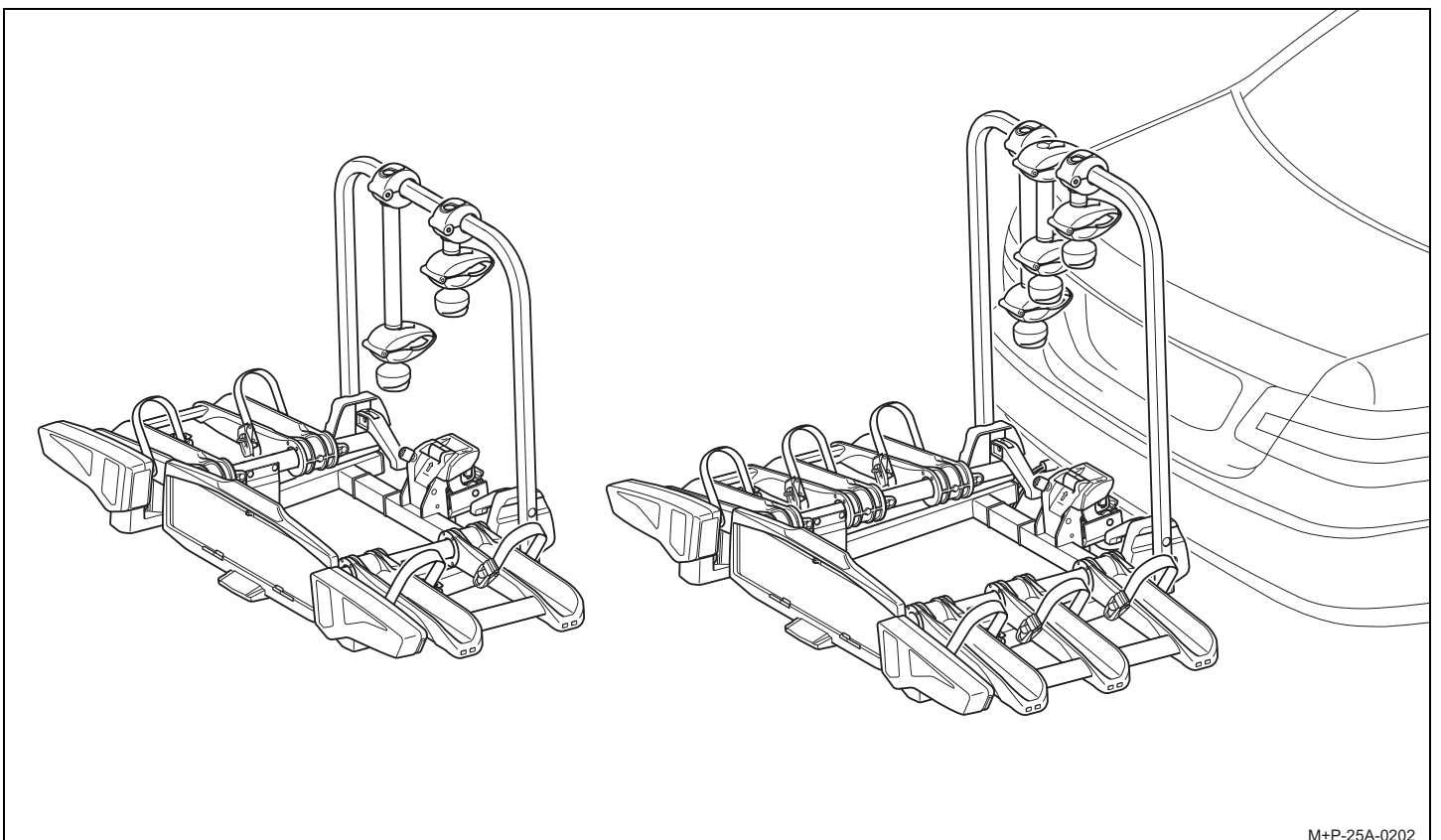
Instrukcja montażu i obsługi

Manual de montagem e de instruções

Návod k montáži a obsluze

Monterings- og betjeningsvejledning

Szerelési és kezelési útmutató



Ⓓ	Fahrradträger für Anhängervorrichtung	Seite	1
ⒼⒷ	Towbar cycle rack	Page	12
Ⓕ	Porte-vélos pour dispositif d'attelage	Page	23
Ⓔ	Portabicicletas para dispositivo de remolque	Página	34
ⓃⓁ	Fietsendrager voor trekhaak	Pagina	45
Ⓟ	Bagażnik rowerowy na hak holowniczy	Strona	56
Ⓟ	Suporte de bicicletas para dispositivo de reboque	Página	67
ⒸⓏ	Nosič jízdních kol na tažné zařízení	Strana	79
ⒹⓀ	Cykelholder til anhængertræk	Side	90
Ⓕ	Vonóhorogra szerelhető kerékpártartó	oldal	101

Uebler GmbH
Daimlerstraße 22
D-91301 Forchheim

Tel.: +49 (0)9191 7362-0
Fax: +49 (0)9191 7362-77
E-Mail: info@uebler.com
Internet: www.uebler.com

Stand: 07.2021
25A001-20

D

Lieber Kunde,

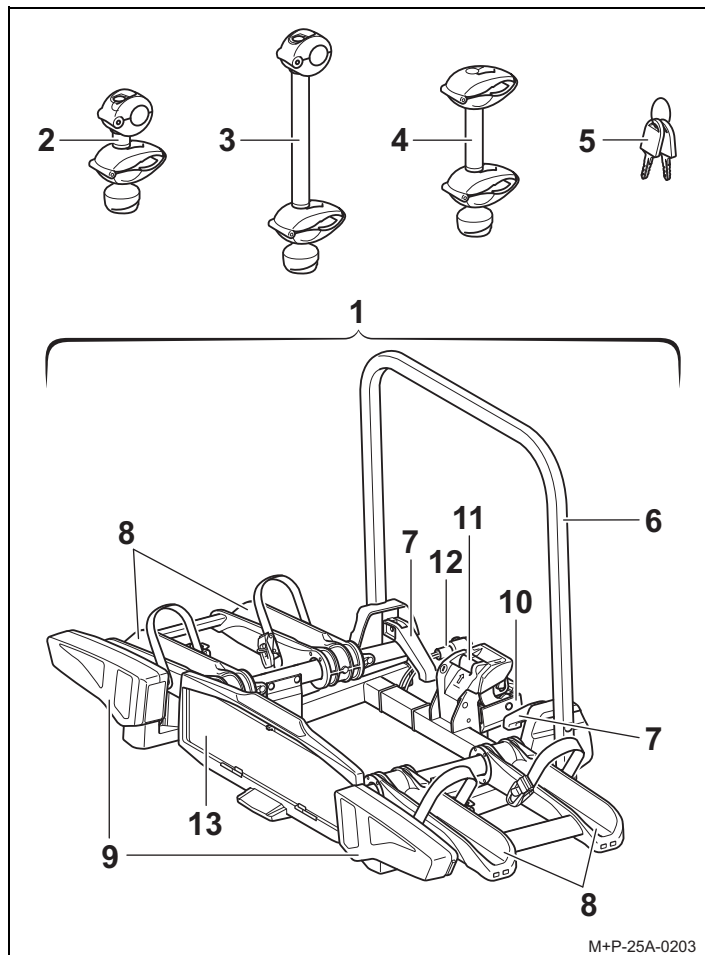
wir freuen uns, dass Sie sich für einen Fahrradträger von UEBLER entschieden haben.

Die in dieser Montage- und Bedienungsanleitung aufgeführten Arbeiten und Sicherheitshinweise müssen unbedingt eingehalten werden. Schäden, welche durch Nichtbeachtung auftreten, sind von jeglicher Haftung ausgeschlossen.

Hinweis

Die Montage und Bedienung wird für den Fahrradträger Uebler i21 beschrieben und dargestellt. Für den Fahrradträger Uebler i31 ist sinngemäß vorzugehen.

Teileübersicht



Teilenummer

- Fahrradträger Uebler i21 für 2 Fahrräder
- Best.-Nr. 15900 (Linkslenker)
- Best.-Nr. 15901 (Rechtslenker)
- Fahrradträger Uebler i31 für 3 Fahrräder
- Best.-Nr. 15910 (Linkslenker)
- Best.-Nr. 15911 (Rechtslenker)

ECE-Betriebserlaubnisnummer

E24 E24*26R03/03*0086*01

Lieferumfang

Benennung	i21	i31
	Stückzahl	Stückzahl
1 Fahrradträger	1	1
2 Halter 1. Fahrrad	1	1
3 Halter 2. Fahrrad	1	1
4 Halter 3. Fahrrad	–	1
5 Schlüssel	6	8

Hinweis

Änderungen des Lieferumfangs sind vorbehalten. Reparaturen oder Austausch von Teilen durch einen Fachbetrieb durchführen lassen. Uebler empfiehlt Ihnen aus Sicherheitsgründen, nur die bei Ihrem Fachhändler erhältlichen Original-Ersatzteile zu verwenden.

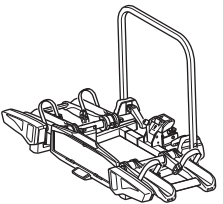
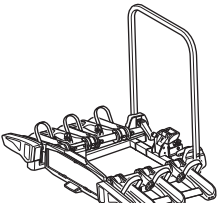
Hinweis

Die Halter (2), (3) und (4) liegen separat im Lieferpaket bei und sind nicht vormontiert. Die Schlüssel (5) stecken jeweils im Schloss der Halter (2), (3) und (4) sowie im Schloss des Sicherungshebels (11).

Teilebenennung

Benennung	i21	i31
	Stückzahl	Stückzahl
6 Trägerrahmen	1	1
7 Schnellspanner für Trägerrahmen	2	2
8 Radschienen	4	6
9 Rückleuchten	2	2
10 Aufnahme Anhängerkupplung	1	1
11 Sicherungshebel für Aufnahme Anhängerkupplung	1	1
12 Stecker für Beleuchtungseinrichtung	1	1
13 Kennzeichenhalterung	1	1

Technische Daten

Maximale Zuladung (Traglast)		
Uebler i21: Hat das Fahrzeug/die Anhängervorrichtung keinen D-Wert ^a (0) oder ist der D-Wert $\geq 5,3$ kN, gilt: Stützlast ^b – Eigengewicht = max. Zuladung		
Stützlast	Eigengewicht	max. Zuladung
50 kg		37 kg
60 kg		47 kg
70 kg		57 kg
≥ 75 kg		60 kg
Uebler i21 = ca. 13 kg		
Uebler i31: Hat das Fahrzeug/die Anhängervorrichtung keinen D-Wert ^a (0) oder ist der D-Wert $\geq 6,7$ kN, gilt: Stützlast ^b – Eigengewicht = max. Zuladung		
Stützlast	Eigengewicht	max. Zuladung
50 kg		34 kg
60 kg		44 kg
≥ 70 kg		54 kg
Uebler i31 = ca. 16 kg		

a Siehe Typenschild an der Anhängervorrichtung

b Sind die Werte von Anhängervorrichtung und Fahrzeug abweichend, muss der niedrigere Wert berücksichtigt werden.

Stromversorgung	
Uebler i21, für max. 2 Fahrräder	13-polig, 12 V
Uebler i31, für max. 3 Fahrräder	13-polig, 12 V

Maximaler Rohrdurchmesser der Fahrradrahmen	
Rundrohr	75 mm
Ovalrohr	75x45 mm

Fahrradträger am Fahrzeug montieren/ demontieren

⚠ Vorsicht

Die Anhängervorrichtung und das Fahrzeug müssen für den Anbau eines Fahrradträgers geeignet sein:

- Stützlast der Anhängervorrichtung (siehe Typenschild an der Anhängervorrichtung und Bedienungsanleitung des Fahrzeugs)
- D-Wert des Kugelkopfes (siehe „Technische Daten“ auf Seite 2)
- Material der Anhängervorrichtung mind. St 52-3 (siehe Typenschild an der Anhängervorrichtung)

Bei Nichtbeachtung könnte sich der Fahrradträger zusammen mit den montierten Fahrrädern vom Fahrzeug lösen und dadurch Sie und andere Personen verletzen oder einen Unfall verursachen.

Der Kugelkopf muss vor der Montage gesäubert und entfettet werden.

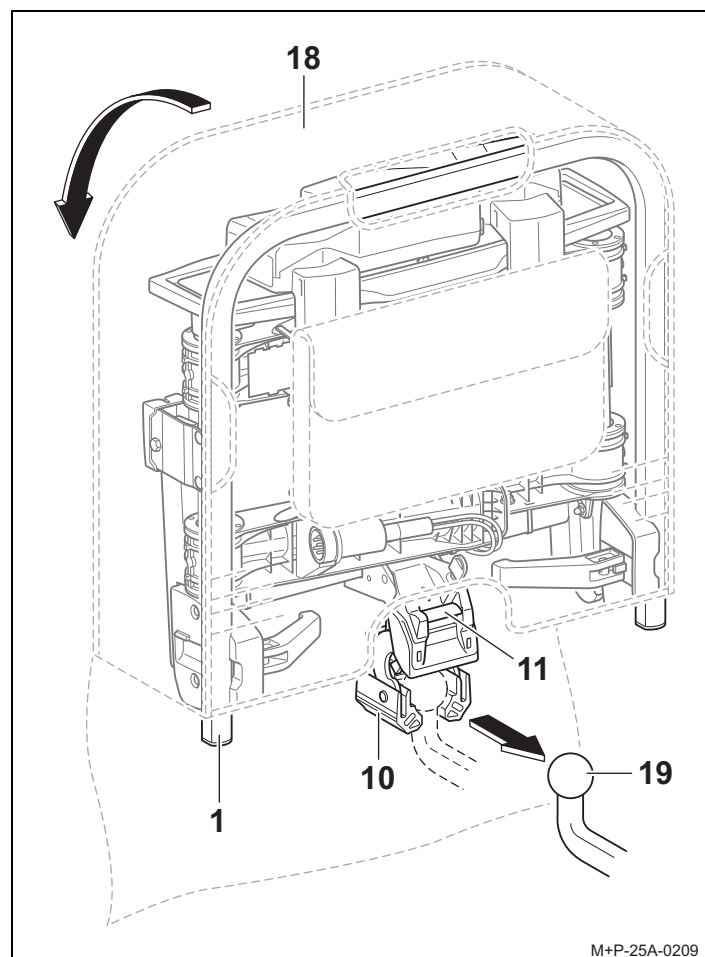
⚠ Vorsicht

Durch die veränderten Fahrzeugmaße (Breite, Höhe, Tiefe) im Betrieb mit dem Fahrradträger können bei Nichtbeachtung der Fahrzeugmaße Sie und andere Personen verletzt werden und/oder es kann zu Sachschäden kommen. Bei Ein- und Durchfahrten die veränderten Fahrzeugmaße beachten. Vorsicht beim Rückwärtsfahren.

⚠ Vorsicht

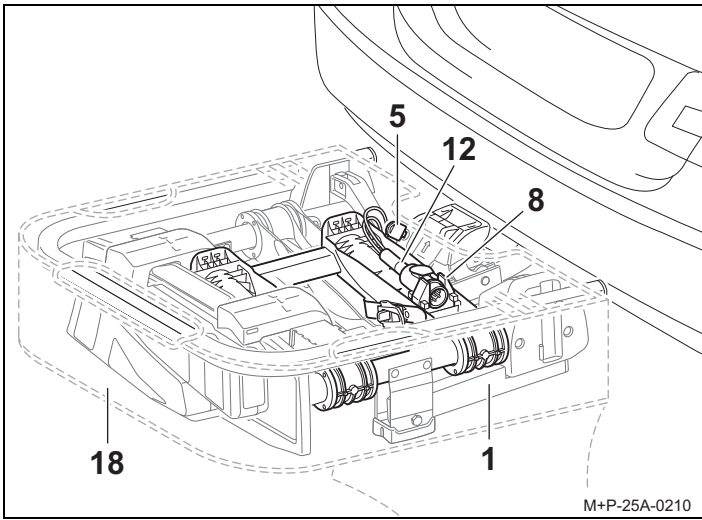
Die Beleuchtungseinrichtung vor jeder Fahrt auf einwandfreie Funktion kontrollieren, sonst kann es zu Unfällen kommen.

Fahrradträger am Fahrzeug montieren



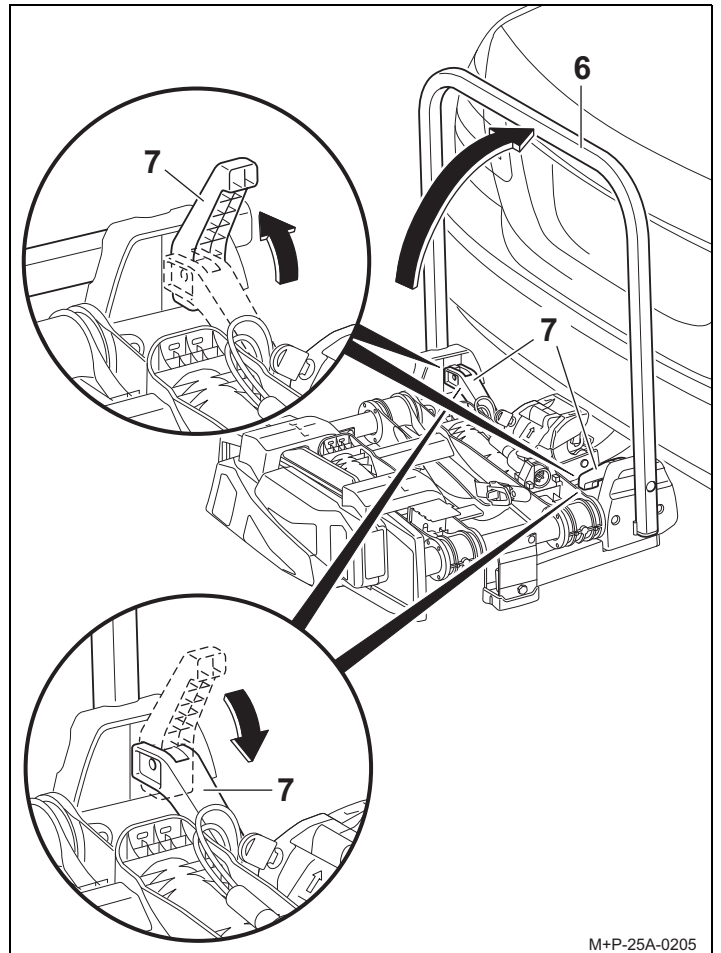
1. Deckel der Tasche (18)¹ öffnen.
2. Den Sicherungshebel (11) drücken, sodass die Aufnahme (10) ausklappt.
3. Fahrradträger (1) senkrecht halten und mit der Aufnahme (10) auf den Kugelkopf der Anhängerkupplung (19) aufschieben.
4. Fahrradträger (1) nach unten kippen, bis der Sicherungshebel (11) hörbar einrastet. Die rote Markierung am Sicherungshebel (11) darf nicht mehr sichtbar sein.
5. Kontrollieren, ob der Fahrradträger (1) parallel zum Stoßfänger und in etwa parallel zum Boden ausgerichtet ist. Durch Rütteln den Fahrradträger (1) auf festen Sitz kontrollieren. Bei Bedarf Fahrradträger (1) abnehmen und erneut montieren.

¹ Tasche optional erhältlich (für Fahrradträger Uebler i21 Best-Nr. 19840, für Fahrradträger Uebler i31 Best-Nr. 19850).



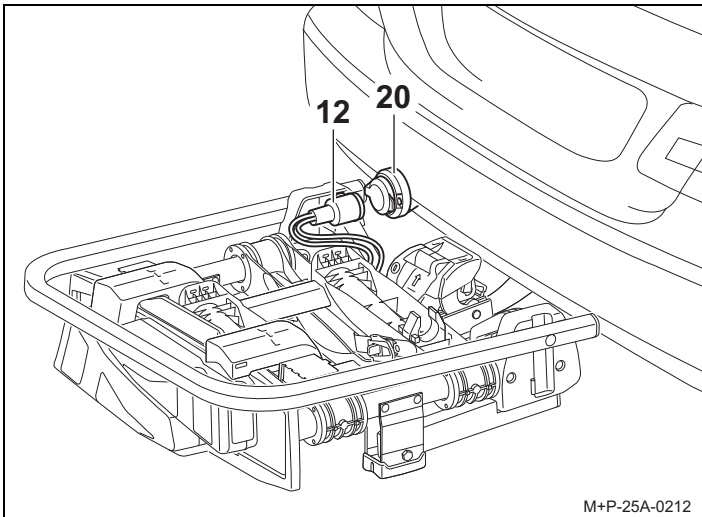
M+P-25A-0210

6. Tasche (18)² vom Fahrradträger (1) abziehen.
7. Fahrradträger (1) mit dem Schlüssel (5) verriegeln und Schlüssel (5) abziehen.
8. Stecker (12) aus der Steckerhalterung der Radschiene (8) herausziehen.



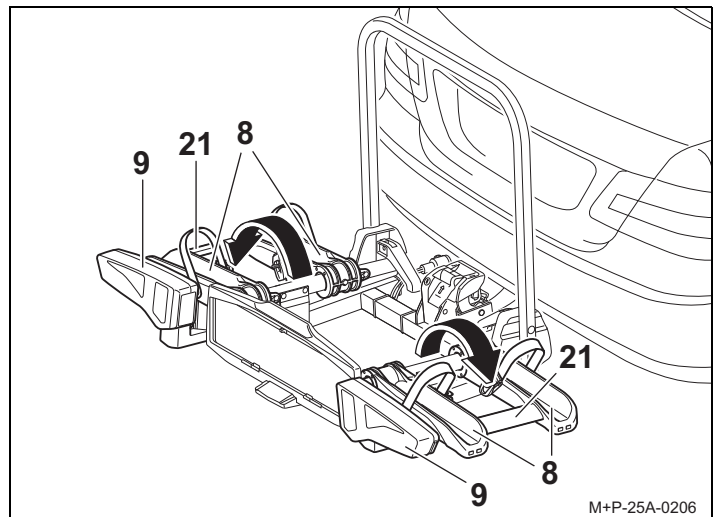
M+P-25A-0205

10. Schnellspanner (7) nach oben öffnen.
11. Trägerrahmen (6) hochklappen und die Schnellspanner (7) wieder vollständig schließen, sodass der Trägerrahmen (6) fixiert ist.



M+P-25A-0212

9. Stecker (12) in die Steckdose (20) am Fahrzeug einstecken und im Uhrzeigersinn bis zum Anschlag drehen.



M+P-25A-0206

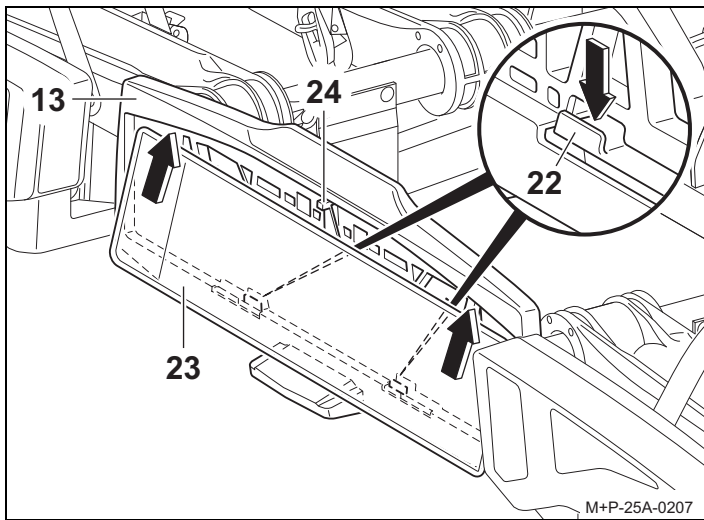
12. Radschienen (8) mit Rückleuchten (9) an den Stegen (21) ausklappen und einrasten.

⚠ Vorsicht

Radschienen (8) immer an den Stegen (21) und nicht an den Rückleuchten (9) ausklappen. Es kann sonst zu Beschädigungen an den Rückleuchten (9) kommen.

13. Funktion der Beleuchtungseinrichtung kontrollieren.

² Tasche optional erhältlich (für Fahrradträger Uebler i21 Best-Nr. 19840, für Fahrradträger Uebler i31 Best-Nr. 19850).



14. Halter (22) nach unten drücken. Kennzeichen (23) in die Kennzeichenhalterung (13) schieben, nach oben drücken und vollständig einsetzen.
15. Halter (22) loslassen und den festen Sitz des Kennzeichens kontrollieren.

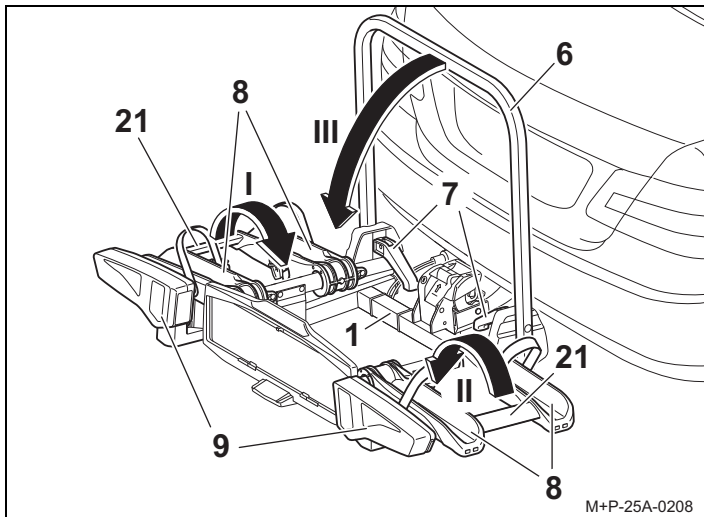
Hinweis

Zum Einsetzen von höheren Kennzeichen den Stopper (24) nach hinten drücken und das Kennzeichen vollständig in die Kennzeichenhalterung (13) schieben.

Hinweis

Das Kennzeichen am Fahrradträger muss mit dem amtlichen Kennzeichen des Fahrzeugs übereinstimmen und gut lesbar sein.

Fahrradträger am Fahrzeug demontieren



1. Radschienen (8) mit Rückleuchten (9) auf der linken Seite (Pfeil I) an den Stegen (21) einklappen.
2. Radschienen (8) mit Rückleuchten (9) auf der rechten Seite (Pfeil II) an den Stegen (21) einklappen.

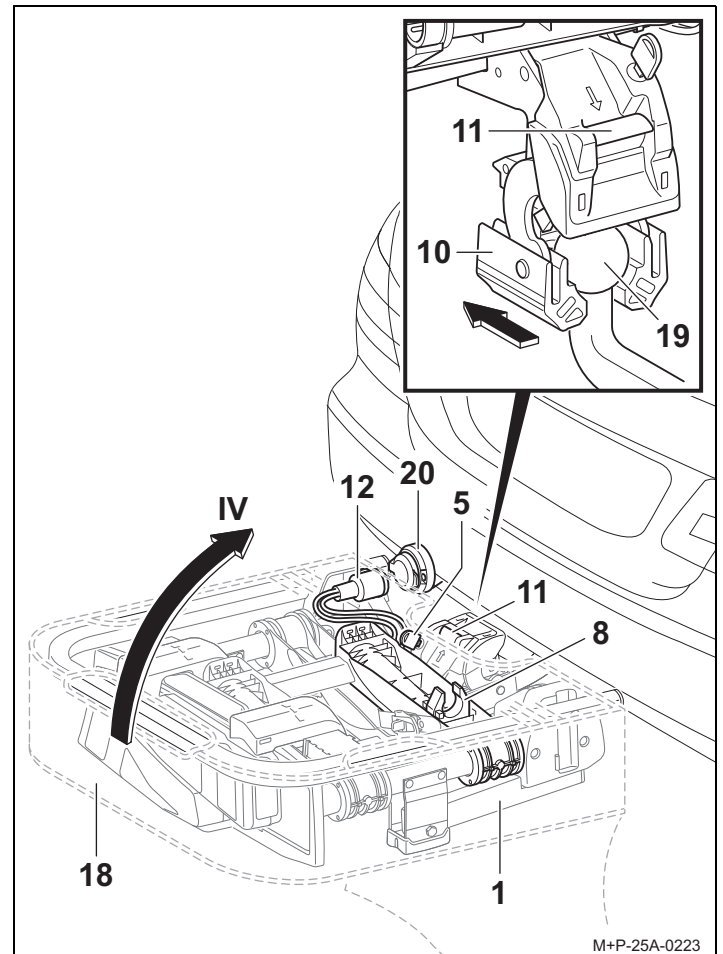
⚠ Vorsicht

Radschienen (8) immer an den Stegen (21) und nicht an den Rückleuchten (9) einklappen. Es kann sonst zu Beschädigungen an den Rückleuchten (9) kommen.

3. Schnellspanner (7) nach oben öffnen.
4. Trägerrahmen (6) herunterklappen (Pfeil III) und die Schnellspanner (7) wieder vollständig schließen, sodass der Trägerrahmen (6) fixiert ist.

Hinweis

Schnellspanner (7) und Trägerrahmen (6) regelmäßig bzw. bei Verschmutzung/Schwergängigkeit mit Seifenwasser reinigen.



5. Stecker (12) aus der Steckdose (20) am Fahrzeug ausstecken und in die Steckerhalterung der Radschiene (8) einsetzen.
6. Fahrradträger (1) mit dem Schlüssel (5) aufschließen.
7. Tasche (18)³ auf den Fahrradträger (1) schieben.
8. Sicherungshebel (11) drücken und Fahrradträger (1) senkrecht nach oben stellen (Pfeil IV).
9. Fahrradträger (1) nach hinten vom Kugelkopf der Anhängerkupplung (19) herunterziehen.
10. Fahrradträger (1) mit der Aufnahme (10) auf den Boden stellen und somit die Aufnahme (10) verschließen.
11. Deckel der Tasche (18)³ schließen.
12. Montierte Halter (2), (3) und (4) in umgekehrter Reihenfolge demontieren, siehe Seite 5 und in der Seitentasche der Tasche (18)³ verstauen.

3 Tasche optional erhältlich (für Fahrradträger Uebler i21 Best-Nr. 19840, für Fahrradträger Uebler i31 Best-Nr. 19850).

Fahrräder montieren/demontieren

⚠ Vorsicht

Der Fahrradträger für die Anhängervorrichtung ist ausschließlich für den Transport von Fahrrädern zu verwenden. Es dürfen nur Fahrräder mit einem Gewicht von je max. 30 kg auf dem Fahrradträger transportiert werden. Dabei dürfen die maximal zulässige Traglast des Fahrradträgers, die Stützlast der Anhängervorrichtung sowie das zulässige Gesamtgewicht des Fahrzeugs und die maximal zulässige Achslast des Fahrzeugs (siehe Fahrzeug-Betriebsanleitung) keinesfalls überschritten werden. Bei Nichtbeachtung könnte sich der Fahrradträger zusammen mit den montierten Fahrrädern vom Fahrzeug lösen und dadurch Sie und andere Personen verletzen und/oder einen Unfall verursachen.

⚠ Vorsicht

Die Fahrräder müssen möglichst gleichmäßig und mit niedrigem Schwerpunkt auf dem Fahrradträger befestigt und mit jeweils einem Halter am Fahrradrahmen sowie Spannrriemen an den Vorder- und Hinterrädern gegen Herabfallen gesichert werden. Bei Nichtbeachtung könnten sich die Fahrräder und/oder die losen Teile während der Fahrt vom Fahrzeug lösen und bei anderen Verkehrsteilnehmern zu einem Unfall und damit verbunden zu Verletzungen und Sachschäden führen. Vor der Montage Kindersitze und alle losen Teile, wie z. B. Trinkflaschen, Satteltaschen, Akkus von E-Bikes usw., von den Fahrrädern entfernen und verstauen.

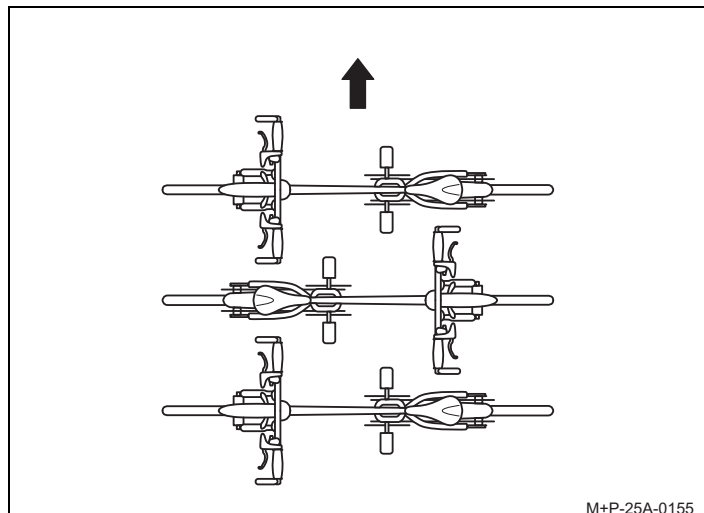
⚠ Vorsicht

Beim Abrutschen/Kippen der Fahrräder besteht Verletzungsgefahr. Sichern Sie die Fahrräder gegen Abrutschen/Kippen. Führen Sie die Montage und die Demontage der Fahrräder mit einer zweiten Person durch.

⚠ Vorsicht

Je nach Fahrzeugtyp kann der Fahrradträger mit den Fahrrädern zu dicht an der Abgasanlage des Fahrzeugs positioniert sein. Durch das heiße Auspuffrohr und/oder die heißen Auspuffabgase können der Fahrradträger und/oder die Fahrräder beschädigt werden. In diesem Fall ist der Fahrradträger nicht zur Verwendung geeignet. Für den Transport von Fahrrädern mit Carbon-Teilen wenden Sie sich an den Hersteller/Händler, um zu klären, ob diese Fahrräder zum Transport auf dem Fahrradträger geeignet sind.

Anordnung der Fahrräder

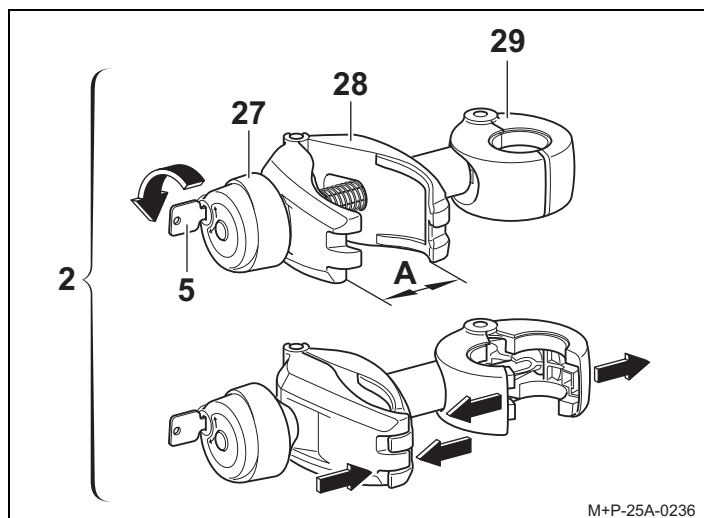


Die Anordnung der Fahrräder in Fahrtrichtung (Pfeil), wie hier dargestellt, beachten.

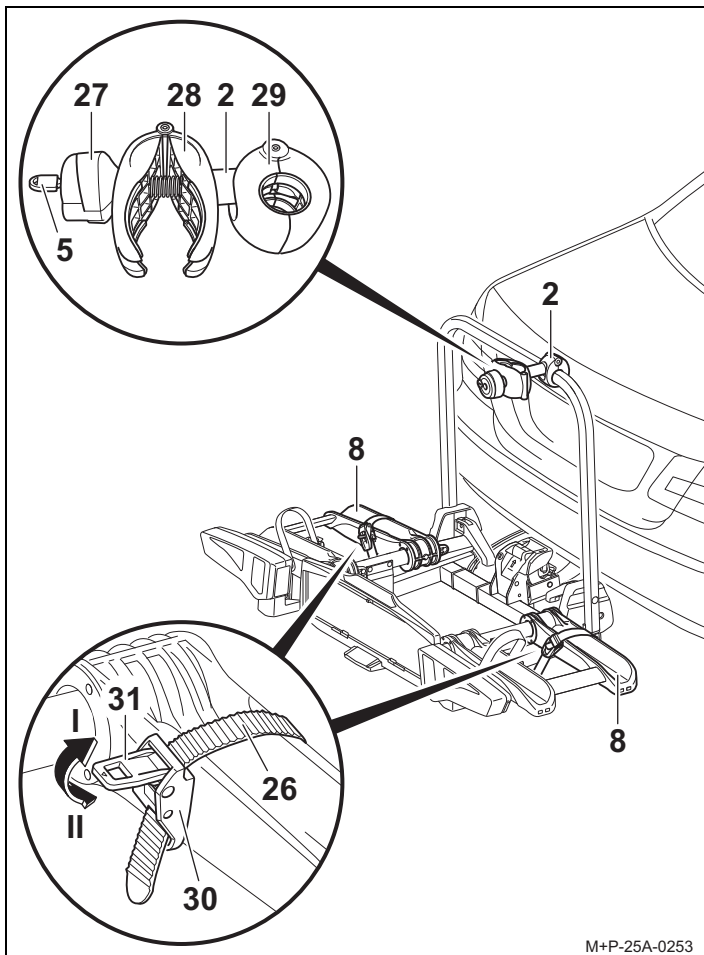
Hinweis

Schwere Fahrräder fahrgenah und leichte Fahrräder (z. B. Kinderräder) weiter hinten auf dem Fahrradträger montieren. Das erste Fahrrad mit dem Zahnkranz zum Fahrzeug gerichtet montieren.

Erstes Fahrrad montieren

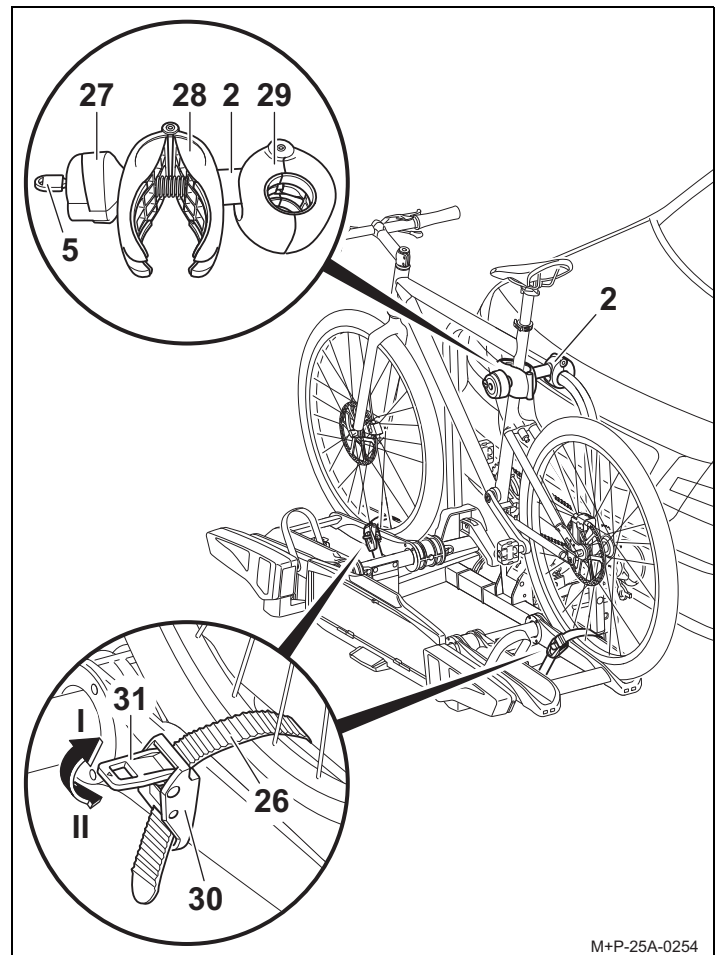


1. Halter (2) aus der Verpackung nehmen und für Fahrradmontage vorbereiten.
2. Drehgriff (27) mit Schlüssel (5) entriegeln.
3. Klemme (28) mit Drehgriff (27) aufschrauben, bis die Klemme (28) geöffnet ist (A).
4. Klemme (28) zusammendrücken und halten. Die Klemme (29) öffnet sich.



M+P-25A-0253

5. Die geöffnete Klemme (29) um den Trägerrahmen positionieren und durch Loslassen von Klemme (28) um den Trägerrahmen verschließen.
6. Spanner (31) drücken (Pfeil II) und den Spannriemen (26) herausziehen.



M+P-25A-0254

⚠ Vorsicht

Halter (2) nur am Fahrradrahmen befestigen, da sonst andere Bauteile des Fahrrads beschädigt werden können. Es dürfen keine Bauteile, z.B. Schalt- und Bremszüge, eingeklemmt werden. Defekte Halter müssen unverzüglich ausgetauscht werden.

7. Fahrrad auf die Radschienen setzen und zur Klemme (28) von Halter (2) positionieren. Fahrrad gegen Kippen sichern.
8. Klemme (28) am Fahrradrahmen mit Drehgriff (27) festschrauben.
9. Halter (2) mit Schlüssel (5) verriegeln und Schlüssel (5) abziehen.
10. Spannriemen (26) mittig zwischen Radspeichen durchführen, in die Schnalle (30) einfädeln und anziehen.

⚠ Vorsicht

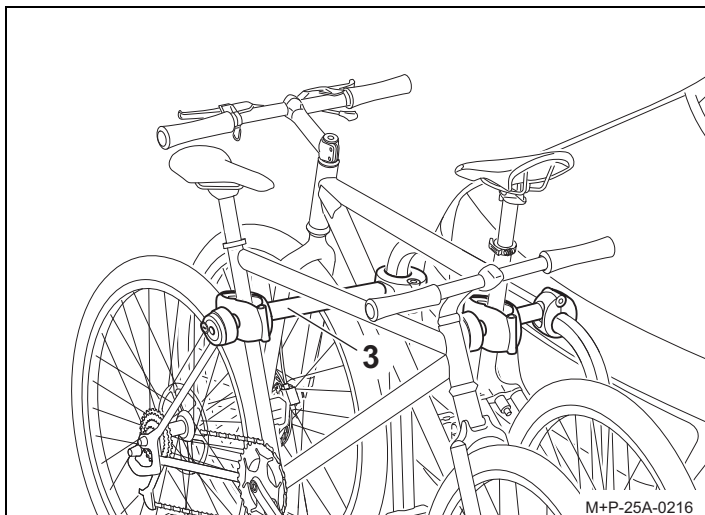
Die Spannriemen (26) nicht zu fest anziehen, da sonst die Reifen oder Felgen beschädigt werden können.

11. Mithilfe der Spanner (31) die Spannriemen (26) festziehen (Pfeil I).

Hinweis

Die Gewindeschrauben der Halter sind in regelmäßigen Abständen zu säubern und zu schmieren, damit ein Festgang der Drehgriffe vermieden wird.

Zweites Fahrrad montieren



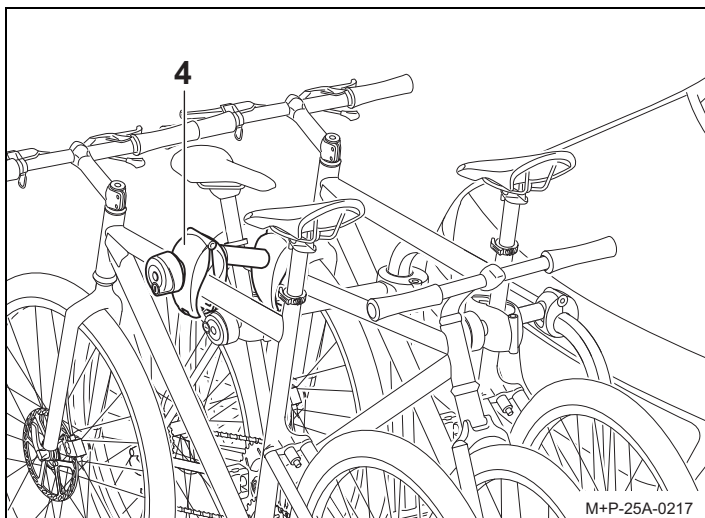
Die Montage des zweiten Fahrrads erfolgt sinngemäß zur Montage des ersten. Die entgegengesetzte Anordnung der beiden Fahrräder ist zu beachten.

⚠ Vorsicht

Halter (3) nur am Fahrradrahmen befestigen, da sonst andere Bauteile des Fahrrads beschädigt werden können. Es dürfen keine Bauteile, z.B. Schalt- und Bremszüge, eingeklemmt werden. Defekte Halter müssen unverzüglich ausgetauscht werden.

Das zweite Fahrrad wird mit dem langen Halter (3) befestigt.

Drittes Fahrrad montieren⁴



Die Montage des dritten Fahrrads erfolgt sinngemäß zur Montage des ersten. Die entgegengesetzte Anordnung aller Fahrräder ist zu beachten.

⚠ Vorsicht

Halter (4) nur am Fahrradrahmen befestigen, da sonst andere Bauteile des Fahrrads beschädigt werden können. Es dürfen keine Bauteile, z.B. Schalt- und Bremszüge, eingeklemmt werden. Defekte Halter müssen unverzüglich ausgetauscht werden.

Das dritte Fahrrad wird mit dem zusätzlichen Halter (4) am zweiten Fahrrad befestigt.

Fahrräder demontieren

Das Lösen der Halter (2), (3) und (4) und die Demontage der Fahrräder erfolgt in umgekehrter Reihenfolge.

Fahrradträger abkippen/zurückklappen

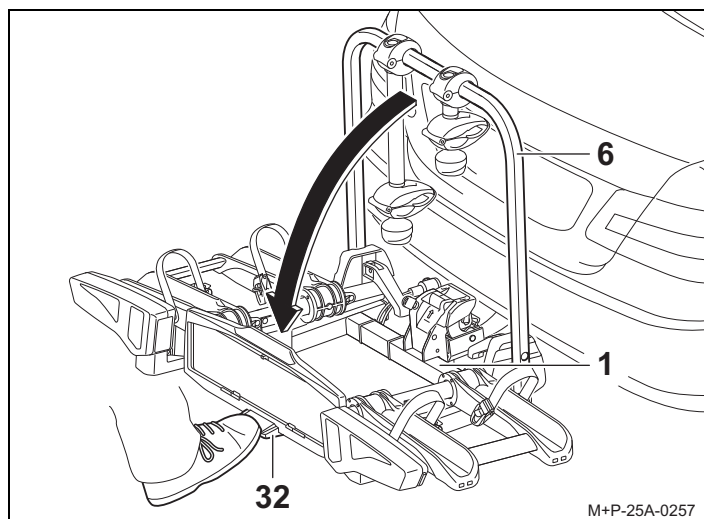
⚠ Vorsicht

Fahrradträger langsam abkippen und darauf achten, dass sich keine Personen oder Gegenstände im Kippbereich befinden. Es besteht Quetschgefahr für Personen und Gegenstände im Kippbereich.

Darauf achten, dass der Fahrradträger beim Zurückklappen mit beiden Haken vollständig einrastet und verriegelt, sonst könnte der Fahrradträger während der Fahrt abkippen und dadurch Sie oder andere Personen verletzen und/oder zu Sachschäden führen.

Fahrradträger abkippen

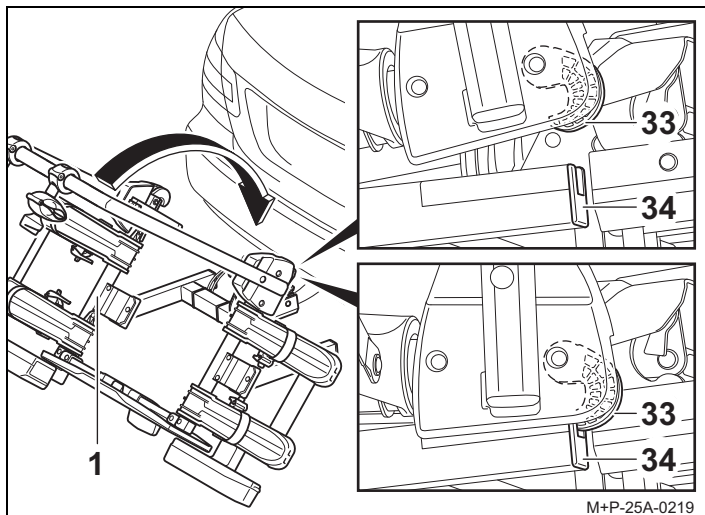
Der Fahrradträger kann zum Öffnen der Heckklappe und zum Be- und Entladen des Fahrzeugs abgeklippt werden.



Fußhebel (32) betätigen und Fahrradträger (1) durch Ziehen am Trägerrahmen (6) bzw. bei montierten Fahrrädern am Fahrradrahmen abkippen.

4 Fahrradträger Uebler i31, für 3 Fahrräder
(Best.-Nr. 15910/15911)

Fahrradträger zurückklappen



1. Fahrradträger (1) zurückklappen, bis beide Haken (33) vollständig im Rahmen (34) einrasten und verriegeln.
2. Fahrradträger (1) durch Rütteln auf festen Sitz kontrollieren. Bei Bedarf Fahrradträger (1) nochmals abkippen und erneut zurückklappen.

Vorbereitung zur Fahrt

⚠ Vorsicht

Alle Verschraubungen und Befestigungen des Fahrradträgers und der Fahrräder müssen nach jeder Montage, vor jeder Fahrt und auch während einer längeren Reise auf festen Sitz kontrolliert und bei Bedarf nachgezogen werden. Bei Nichtbeachtung könnte sich der Fahrradträger zusammen mit den montierten Fahrrädern vom Fahrzeug lösen und dadurch Sie und andere Personen verletzen und/oder einen Unfall verursachen. Diese Kontrolle ist, abhängig von der Fahrbahnbeschaffenheit, in regelmäßigen Abständen zu wiederholen.

⚠ Vorsicht

Die Beleuchtungseinrichtung vor jeder Fahrt auf einwandfreie Funktion kontrollieren, sonst kann es zu Unfällen kommen.

Hinweis

Das amtliche Kennzeichen und die Beleuchtungseinrichtung des Fahrradträgers dürfen nicht verdeckt werden.

Ist der Fahrradträger nicht komplett beladen, ist darauf zu achten, dass:

- nicht benötigte Halter vom Trägerrahmen abzunehmen und sicher im Kofferraum zu verstauen sind.
- alle Schlüssel abgezogen und verstaut sind.
- die Spannrriemen aller Radschienen geschlossen sind.

Lampenwechsel

⚠ Vorsicht

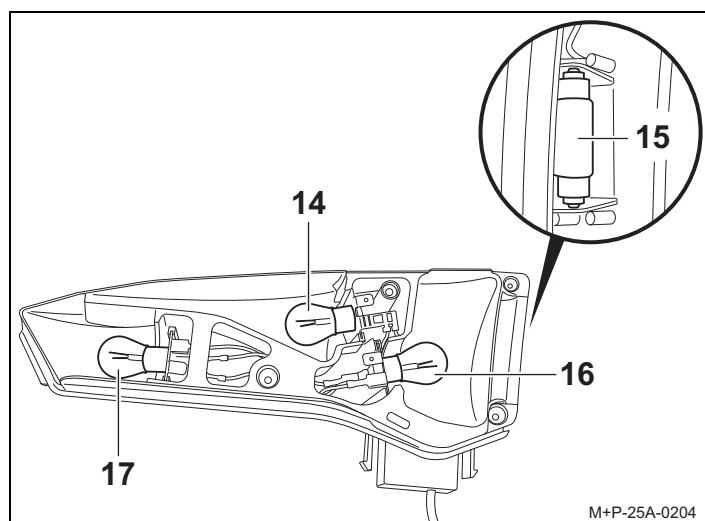
Für den Lampenwechsel muss die Zündung des Fahrzeugs ausgeschaltet und der Stecker für die Beleuchtungseinrichtung aus der Steckdose der Anhängerkupplungselektrik gezogen sein. Bei Nichtbeachtung kann es zu einem Kurzschluss oder Sachschäden kommen. Bei Unklarheiten sollte der Lampenwechsel durch einen Fachbetrieb erfolgen.

Hinweis

Der Lampenwechsel wird an der linken Rückleuchte des Fahrradträgers beschrieben und dargestellt. Für die rechte Rückleuchte ist sinngemäß vorzugehen.

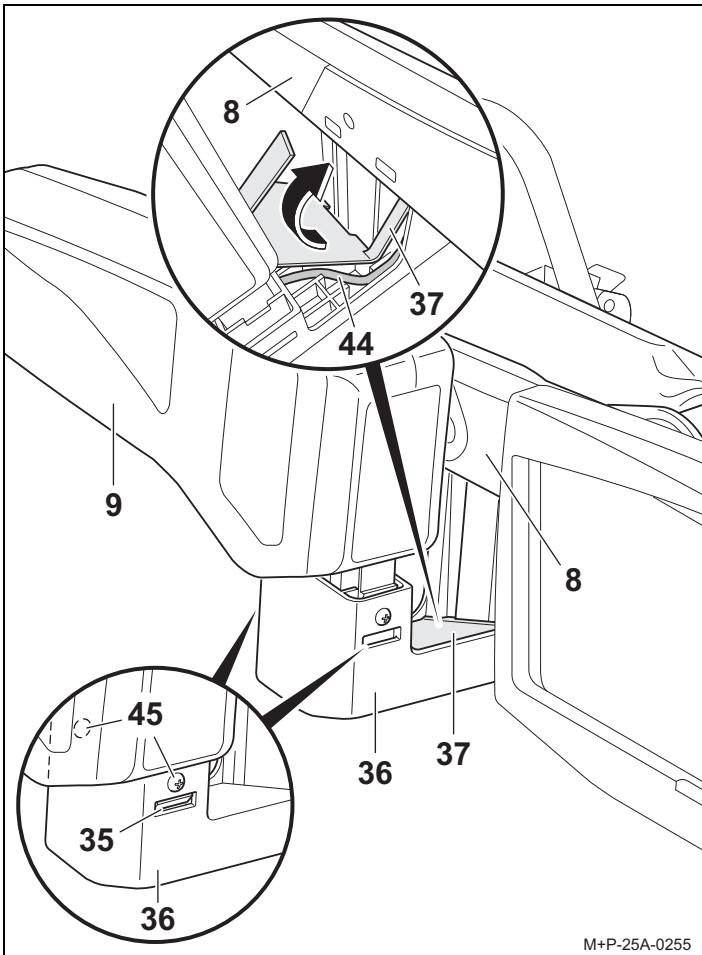
Hinweis

Bei der Bestellung einer neuen Glühbirne muss die betroffene Glühbirne (14, 15, 16, 17) angegeben werden.

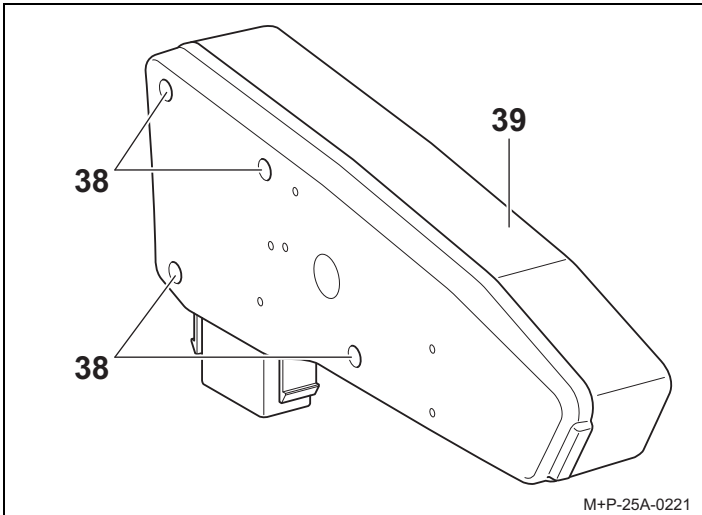


Benennung	Ersatzteilnr.
14 Blinker ^a BL PY21W 12 V gelb	E1687
15 Kennzeichenbeleuchtung ^a BL C5W 12 V (35 mm lang) weiß	E1687
16 Nebelschlusslicht ^a bei linker Rückleuchte BL PR21W 12 V rot Rückfahrcheinwerfer ^a bei rechter Rückleuchte BL P21W 12 V weiß	E1687 E1687
17 Bremse/Rücklicht ^a BL P21/5W 12 V weiß	E1687

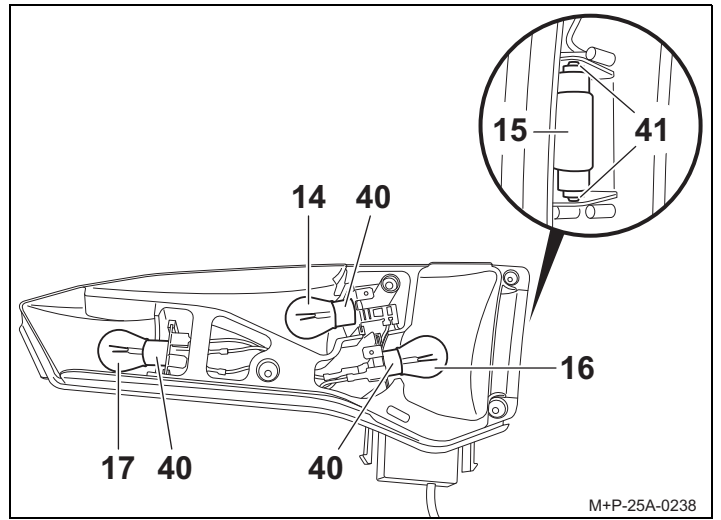
a Die Glühbirne ist im Handel erhältlich.



1. Schrauben (45) herausschrauben. Verriegelungen (35) drücken und Rückleuchte (9) vorsichtig nach oben anheben.
2. Mit dem Kabel (44) der Rückleuchte (9) vorsichtig die Abdeckung (37) anheben und in Pfeilrichtung herausfädeln.
3. Rückleuchte (9) vollständig aus der Halterung (36) herausnehmen.



4. Schrauben (38) abschrauben und Streuscheibe (39) entfernen.

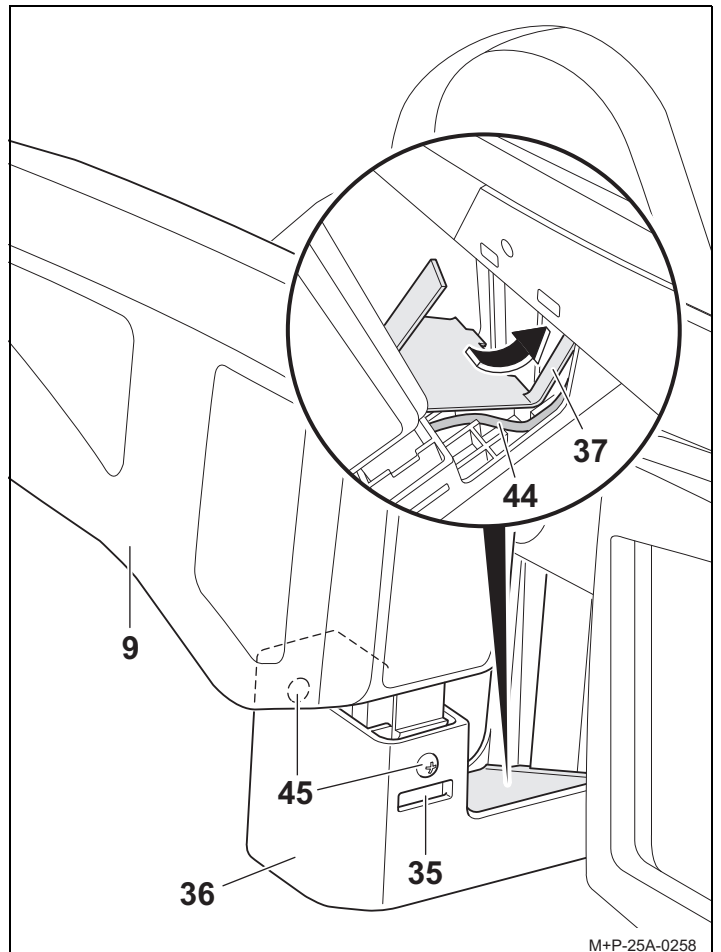


5. Defekte Glühbirne (14, 16, 17) leicht in die Fassung (40) drücken, um 90° gegen den Uhrzeigersinn drehen und herausziehen.
6. Glühbirne (15) aus der Fassung (41) herausziehen.

Hinweis

Neue Glühbirnen nur mit einem sauberen Tuch anfassen und in die Fassung (40, 41) einsetzen.

7. Neue Glühbirne (14, 16, 17) leicht in die Fassung (40) drücken und um 90° im Uhrzeigersinn drehen. Erforderliche Glühbirnen, siehe Seite 8.
8. Neue Glühbirne (15) leicht in die Fassung (41) drücken. Erforderliche Glühbirne, siehe Seite 8.
9. Streuscheibe (39) wieder handfest mit Schrauben (38) festschrauben.



10. Rückleuchte (9) in die Halterung (36) hineinschieben, ohne zu verrasten.
11. Kabel (44) in die Kabelführung der Halterung (36) legen.
12. Lange Lasche der Abdeckung (37) in die Radschiene einfädeln und Abdeckung (37) vollständig in die Halterung (36) einsetzen.
13. Rückleuchte (9) vollständig in die Halterung (36) hineinschieben, bis die Verriegelungen (35) hörbar einrasten, und mit Schrauben (45) sichern.

Allgemeine Sicherheitshinweise

Der Fahrzeugführer ist dafür verantwortlich, dass seine Sicht und sein Gehör nicht durch die Ladung oder den Zustand des Fahrzeugs beeinträchtigt werden. Er muss dafür sorgen, dass das Fahrzeug und die Ladung vorschriftsmäßig sind und dass die Verkehrssicherheit des Fahrzeugs durch die Ladung nicht beeinträchtigt wird.

Vorgeschriebene Beleuchtung und Beleuchtungseinrichtungen müssen auch am Tag vorhanden und betriebsbereit sein.

Diese Montage- und Bedienungsanleitung enthält die allgemeine Zulassung des Fahrradträgers für Anhängervorrichtungen und muss immer im Fahrzeug mitgeführt werden.

Beachten Sie die jeweiligen gesetzlichen Bestimmungen für die Benutzung von Fahrradträgern im Einsatzland.

Vorsicht

Die in dieser Montage- und Bedienungsanleitung aufgeführten Arbeiten und Sicherheitshinweise müssen unbedingt eingehalten werden.

Der Fahrradträger für die Anhängervorrichtung ist ausschließlich zum Transport von Fahrrädern zu verwenden. Der Fahrradträger ist für den Einsatz im Gelände nicht geeignet.

Alle Verschraubungen und Befestigungen des Fahrradträgers und der Fahrräder müssen nach jeder Montage, vor jeder Fahrt und auch während einer längeren Reise auf festen Sitz kontrolliert und bei Bedarf nachgezogen werden.

Diese Kontrolle ist abhängig von der Fahrbahnbeschaffenheit in regelmäßigen Abständen zu wiederholen.

Während der Fahrt sollte der Fahrer durch Blick in den Rückspiegel den Fahrradträger und die Fahrräder auf evtl. Verschiebungen/Verlagerungen kontrollieren.

Bei Veränderungen mit verminderter Geschwindigkeit zur nächsten Haltemöglichkeit weiterfahren und Verschraubungen und Befestigungen von Fahrradträger bzw. Fahrrädern nachziehen.

Bei Nichtbeachtung könnte sich der Fahrradträger zusammen mit den montierten Fahrrädern vom Fahrzeug lösen und dadurch Sie und andere Personen verletzen und/oder einen Unfall verursachen.

Vorsicht

Bewegliche Teile, wie z. B. die Gewindeschrauben der Halter und der Schnellspanner, sind in regelmäßigen Abständen zu säubern und zu schmieren, damit ein Festgang der Drehgriffe vermieden wird.

Keine Schmiermittel an den vormontierten Verschraubungen verwenden. Die Verschraubungen könnten sich dadurch selbsttätig lockern und der Fahrradträger könnte sich zusammen mit den montierten Fahrrädern vom Fahrzeug lösen und dadurch Sie und andere Personen verletzen oder einen Unfall verursachen.

Vorsicht

Ragt die Ladung (die Fahrräder) mehr als 40 cm über den äußersten Rand der Lichtaustrittsfläche der Begrenzungs- oder Schlussleuchten des Fahrradträgers hinaus, so ist sie kenntlich zu machen, und zwar seitlich höchstens 40 cm von ihrem Rand und höchstens 150 cm über der Fahrbahn, nach vorne durch eine Leuchte mit weißem, nach hinten durch eine Leuchte mit rotem Licht.

Beim Transport der Fahrräder die seitlich herausragenden Räder extra kennzeichnen.

Bei Nachtfahrten die Rückstrahler bzw. Reflektoren der Räder abdecken, damit ein Zerrbild der rückwärtigen Fahrzeugbeleuchtung vermieden wird und andere Verkehrsteilnehmer nicht behindert oder getäuscht werden.

Bei Nichtbeachtung könnte dies einen Unfall verursachen.

Vorsicht

Vor Antritt der Fahrt ist die Funktion der Beleuchtungseinrichtung zu kontrollieren. Bei eingeschaltetem Nebelschlusslicht am Fahrradträger muss das Nebelschlusslicht am Fahrzeug ausgeschaltet sein, d. h. sie dürfen nicht gleichzeitig leuchten.

Bei Fahrzeugausführungen, deren Typgenehmigung erstmals nach dem 01.10.1998 erteilt wurde, darf der angebaute Fahrradträger oder die mitgeführte Ladung (die Fahrräder) das dritte Bremslicht des Fahrzeuges nicht verdecken. Das dritte Bremslicht des Fahrzeuges muss sichtbar sein: rechts und links bezogen auf die Fahrzeughängsachse – in einem Horizontalwinkel von 10°, nach oben bezogen auf die Leuchtenkante – in einem Vertikalwinkel von 10° und nach unten – bezogen auf die Leuchtenunterkante – in einem Vertikalwinkel von 5°.

Wenn diese Werte nicht eingehalten werden, muss ein „drittes“ Ersatz-Bremslicht angebaut werden.

Bei Nichtbeachtung könnte dies einen Unfall verursachen.

Vorsicht

Die Montage des Fahrradträgers und der Fahrräder führt zur Veränderung des Fahr- und Bremsverhaltens sowie der Seitenwindempfindlichkeit des Fahrzeuges. Die maximale Geschwindigkeit von 130 km/h darf nicht überschritten werden. Die Fahrräder nicht durch Planen, Schutzüberzüge o. ä. abdecken, da dadurch die Windangriffsfläche und das Fahrverhalten stark beeinflusst werden.

Schweres Ladegut im Kofferraum so weit wie möglich nach vorn schieben, um einer übermäßigen Hecklastigkeit vorzubeugen.

Die Fahrweise stets den Straßen-, Straßenverkehrs- und Witterungsverhältnissen anpassen und besonders vorsichtig fahren, wenn Sie mit beladenem Fahrradträger fahren.

Bei Nichtbeachtung könnte sich der Fahrradträger zusammen mit den montierten Fahrrädern vom Fahrzeug lösen und dadurch Sie und andere Personen verletzen und/oder einen Unfall verursachen.

Vorsicht

Falls das Fahrzeug mit einer elektrischen Heckklappe ausgerüstet ist, ist bei montiertem Fahrradträger auf den notwendigen Freiraum zu achten. Wenn möglich sollte die elektrische Heckklappe deaktiviert und manuell bedient werden.

Vor der Benutzung von Autowaschanlagen den Fahrradträger abbauen. Der Fahrradträger, das Fahrzeug und/oder die Autowaschanlage könnten sonst beschädigt werden.

Hinweis zur Entsorgung

Entsorgen Sie Komponenten, Zubehör und Verpackung für eine umweltgerechte Wiederverwertung. Entsorgen Sie den Leuchtsatz nicht über den Haus- oder Restmüll.

Gemäß der europäischen Richtlinie 2012/19/EU bzw. ElektroG müssen nicht mehr gebrauchsfähige Elektrogeräte getrennt gesammelt und einer umweltgerechten Wiederverwendung zugeführt werden.

Bitte trennen Sie den Leuchtsatz vom Träger und geben die nicht mehr gebrauchsfähigen Komponenten bei einer geeigneten Sammelstelle ab.

Fragen Sie Ihren Fachhändler.





Dear Customer,

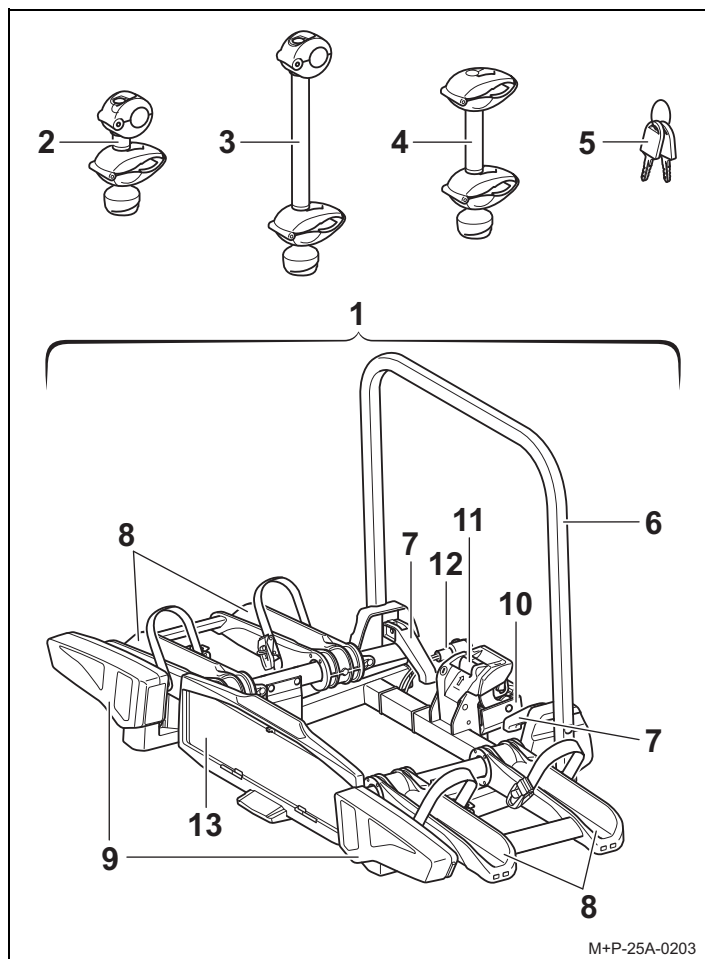
Thank you for choosing an UEBLER bicycle rack.

Please observe the work and safety instructions described in these mounting and operating instructions at all times. We will not accept any liability for damage resulting from failure to do so.

Note

This section describes and illustrates how to mount and operate the Uebler i21 bicycle rack. The procedure for the Uebler i31 bicycle rack is similar.

Parts overview



Part number

Uebler i21 rack for 2 bicycles
 Item no. 15900 (left-hand drive)
 Item no. 15901 (right-hand drive)
 Uebler i31 rack for 3 bicycles
 Item no. 15910 (left-hand drive)
 Item no. 15911 (right-hand drive)

ECE type approval number

E24*26R03/03*0086*01

Scope of delivery

Designation	i21	i31
	Quantity	Quantity
1 Bicycle rack	1	1
2 Holder for 1st bicycle	1	1
3 Holder for 2nd bicycle	1	1
4 Holder for 3rd bicycle	–	1
5 Key	6	8

Note

The scope of delivery is subject to change. Repairs or replacement of parts must be performed by a specialist workshop. For safety reasons, Uebler recommends only using genuine spare parts available from your specialist dealer.

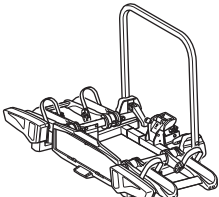
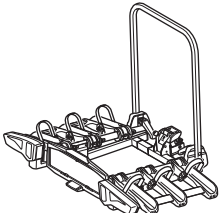
Note

The holders (2), (3) and (4) are included separately in the delivery package and are not pre-assembled. The keys (5) are inserted in the lock of the holders (2), (3) and (4) and in the lock of the safety lever (11).

Part designation

Designation	i21	i31
	Quantity	Quantity
6 Rack frame	1	1
7 Quick-release clamp for rack frame	2	2
8 Wheel rails	4	6
9 Tail light unit	2	2
10 Towbar attachment	1	1
11 Safety lever for towbar attachment	1	1
12 Plug for lights	1	1
13 Number plate holder	1	1

Technical data

Maximum load (bearing capacity)		
Uebler i21: If the vehicle/towbar has no D-value ^a (0) or the D-value ≥ 5.3 kN: Towbar load ^b – rack weight = max. payload		
Towbar load	Rack weight	Max. payload
110 lb (50 kg)		82 lb (37 kg)
132 lb (60 kg)		104 lb (47 kg)
154 lb (70 kg)		126 lb (57 kg)
≥ 165 lb (≥ 75 kg)		132 lb (60 kg)
Uebler i21 = approx. 29 lb (13 kg)		
Uebler i31: If the vehicle/towbar has no D-value ^a (0) or the D-value ≥ 6.7 kN: Towbar load ^b – rack weight = max. payload		
Towbar load	Rack weight	Max. payload
110 lb (50 kg)		75 lb (34 kg)
132 lb (60 kg)		97 lb (44 kg)
≥ 154 lb (70 kg)		119 lb (54 kg)
Uebler i31 = approx. 35 lb (16 kg)		

a See type plate on towbar

b If the values for the towbar and the vehicle are different, the lower value must be used.

Power supply	
Uebler i21, for max. 2 bicycles	13-pin, 12 V
Uebler i31, for max. 3 bicycles	13-pin, 12 V

Maximum tube diameter of bicycle frames	
Round tube	2.9 inch (75 mm)
Oval tube	2.9x1.8 inch (75x45 mm)

Attaching and removing the bicycle rack

⚠ Attention

The towbar and the vehicle must be suitable for mounting a bicycle rack:

- Maximum towbar load (see type plate on the towbar and vehicle operating manual)
- D-value of the ball head (see “Technical data” on page 14)
- The towbar must be made of St52-3 or stronger (see type plate on towbar).

If not, the bicycle rack and the bicycles mounted on it may come loose from the vehicle, injuring you and other persons, or may cause an accident.

The ball head must be cleaned and degreased prior to mounting.

⚠ Attention

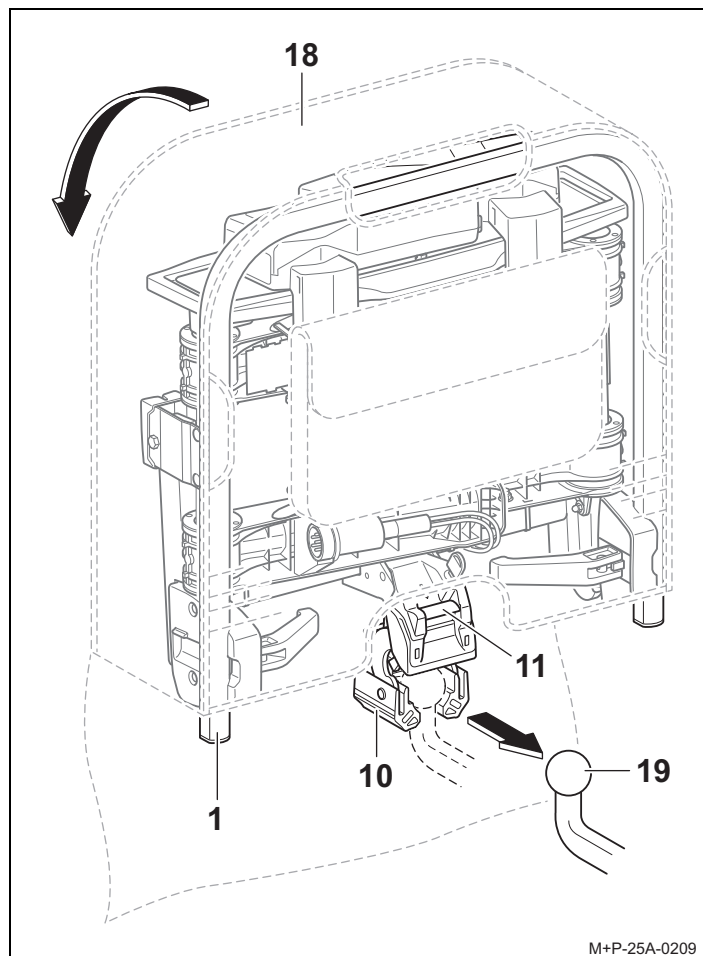
Failure to take account of the altered vehicle dimensions (width, height, depth) with the bicycle rack attached may cause injury to you and other persons and/or cause damage to property.

Please take account of the altered vehicle dimensions when driving through entrances and narrow passages. Be careful when reversing.

⚠ Attention

Check that the lights are in perfect working order before each journey, otherwise accidents may occur.

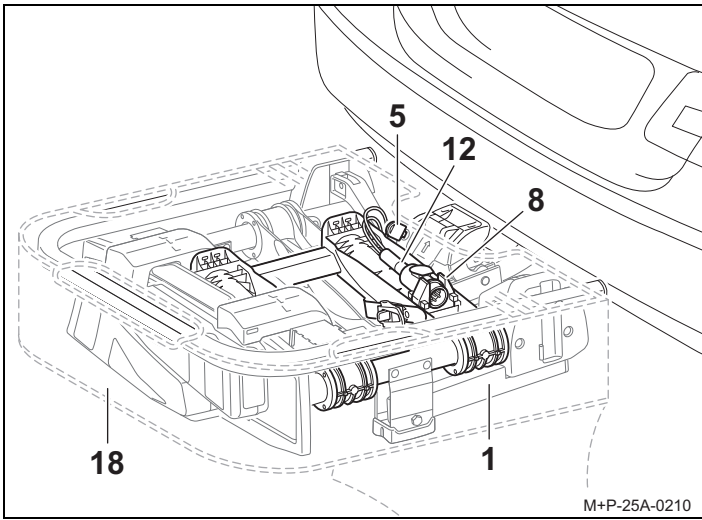
Mounting the bicycle rack on the vehicle



M+P-25A-0209

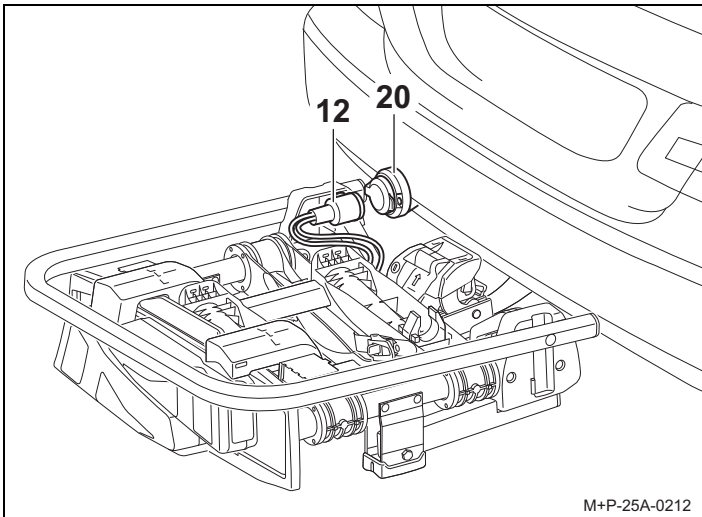
1. Open the flap of the bag¹ (18).
2. Press the safety lever (11) so that the attachment (10) comes out.
3. Hold the bicycle rack (1) upright and push it with the attachment (10) onto the ball head of the towbar (19).
4. Tilt the bicycle rack (1) downwards until the safety lever (11) audibly engages.
The red marking on the safety lever (11) must no longer be visible.
5. Check that the bicycle rack (1) is parallel to the bumper and roughly parallel to the ground.
Shake the bicycle rack (1) to check that it is firmly fitted. If necessary, take off the bicycle rack (1) and mount it again.

¹ Bag optionally available (for Uebler i21 rack item no. 19840, for Uebler i31 rack item no. 19850)



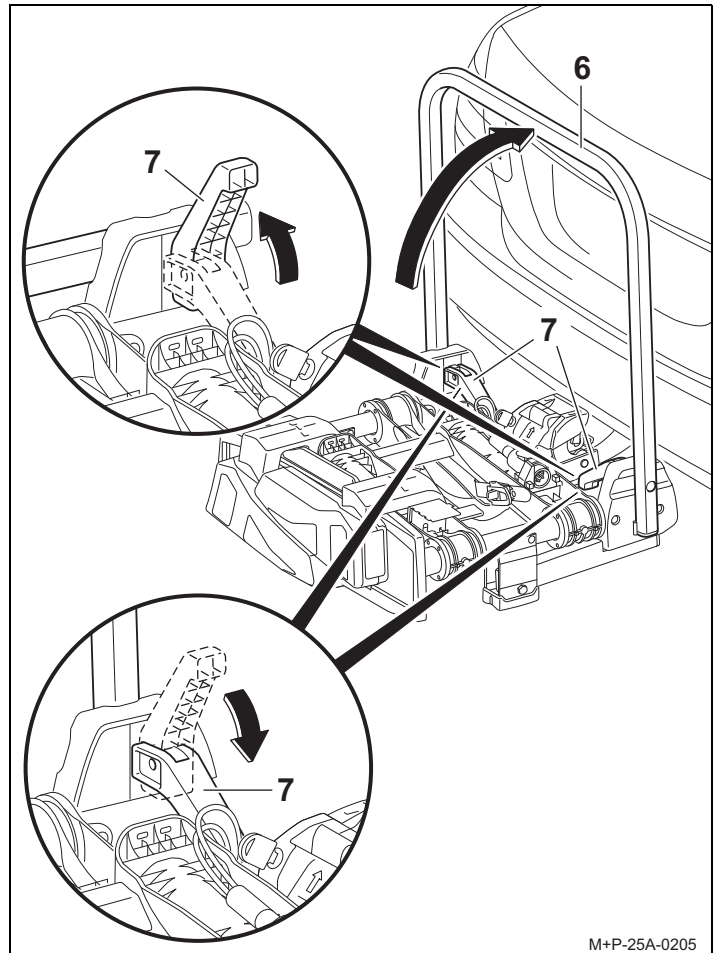
M+P-25A-0210

6. Pull the bag (18)² off the bicycle rack (1).
7. Lock the bicycle rack (1) with the key (5) and remove the key (5).
8. Pull the plug (12) out of the plug holder on the wheel rail (8).



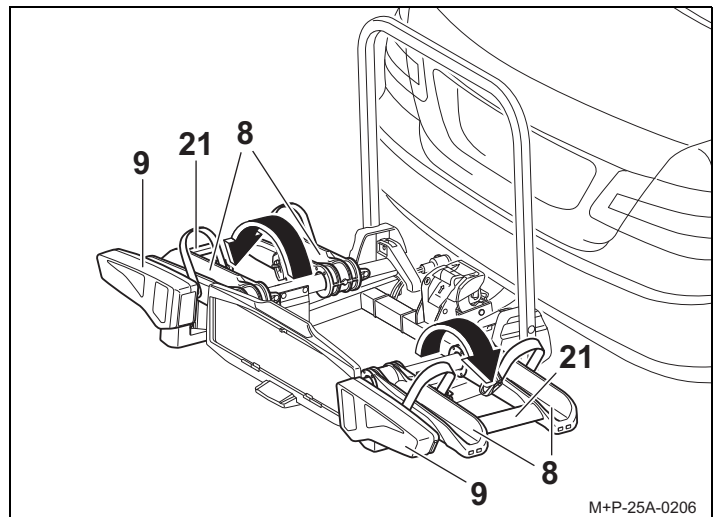
M+P-25A-0212

9. Connect the plug (12) to the socket (20) on the vehicle and turn it clockwise as far as it will go.



M+P-25A-0205

10. Open up the quick-release clamp (7).
11. Fold up the rack frame (6) and fully close the quick-release clamp (7) again to fasten the rack frame (6).



M+P-25A-0206

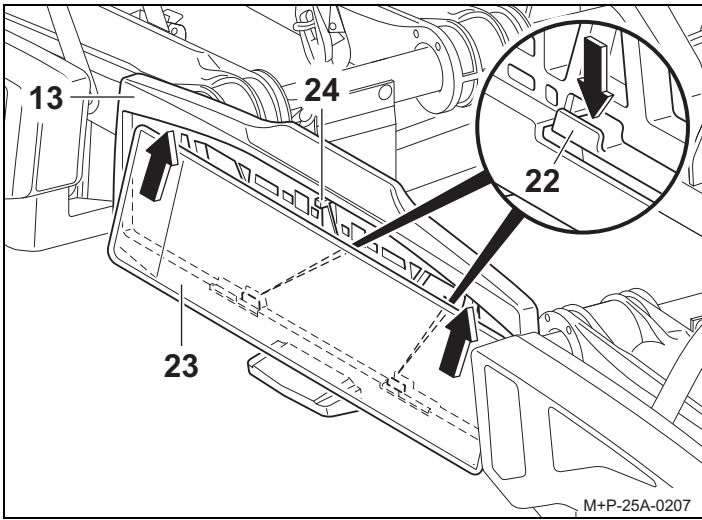
12. Fold out the wheel rails (8) and tail lights (9) by the crosspieces (21) until they engage.

⚠ Attention

Always fold out the wheel rails (8) by holding the crosspieces (21) and not the tail light unit (9). Otherwise the tail light unit (9) may be damaged.

13. Check that the lights work correctly.

² Bag optionally available (for Uebler i21 rack item no. 19840, for Uebler i31 rack item no. 19850)



14. Press the holder (22) down. Slide the number plate into the number plate holder (13), push it up and press it all the way in.
15. Let go of the holder (22) and check that the number plate is securely fitted.

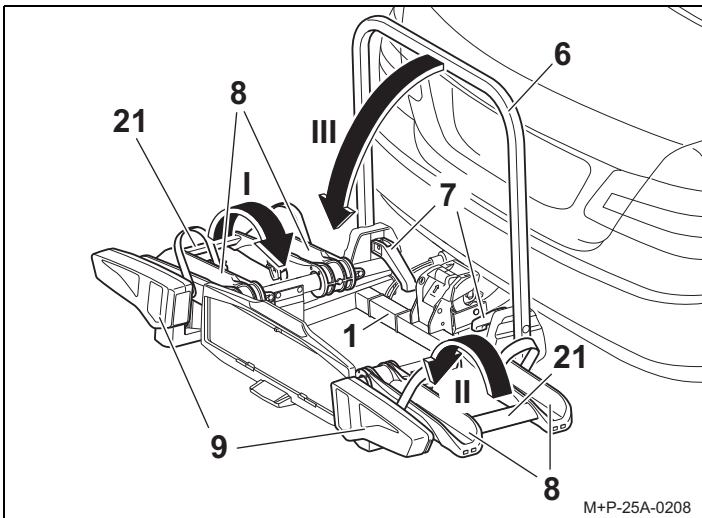
Note

To put in larger number plates, press back the stopper (24) and push the number plate all the way into the number plate holder (13).

Note

The number plate on the bicycle rack must match the vehicle's registration number and must be clearly legible.

Removing the bicycle rack



1. Fold in the wheel rails (8) and tail lights (9) on the left side (arrow I) by the crosspieces (21).
2. Fold in the wheel rails (8) and tail lights (9) on the right side (arrow II) by the crosspieces (21).

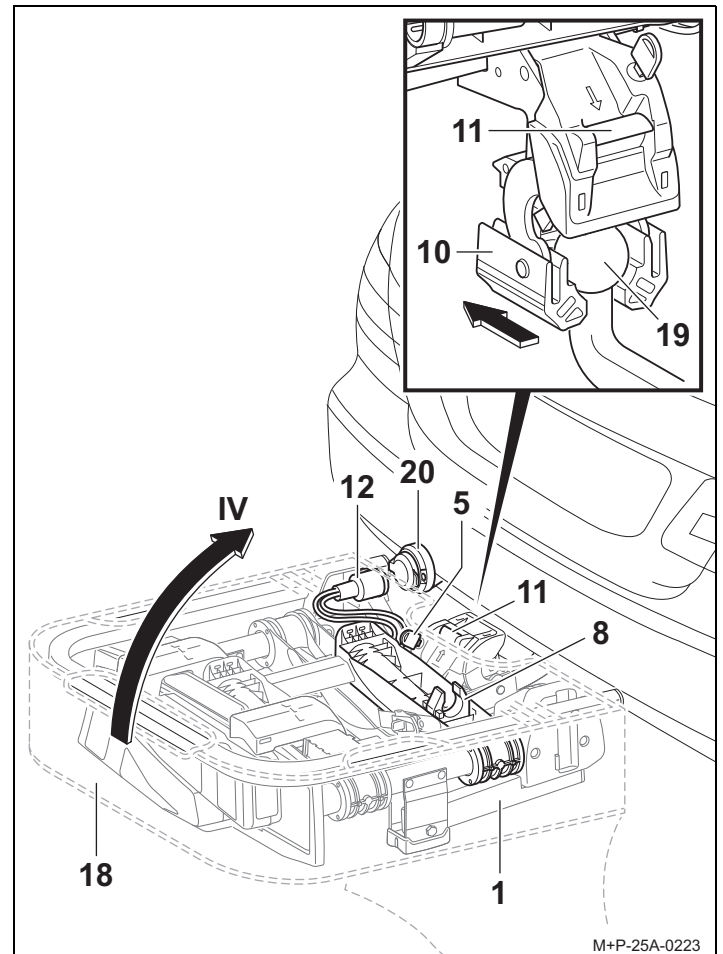
⚠ Attention

Always fold in the wheel rails (8) by holding the crosspieces (21) and not the tail light unit (9). Otherwise the tail light unit (9) may be damaged.

3. Open up the quick-release clamp (7).
4. Fold down the rack frame (6) (arrow III) and fully close the quick-release clamp (7) again to fasten the rack frame (6).

Note

Regularly clean the quick-release clamps (7) and rack frame (6) with soapy water, especially if they are dirty or stiff.



5. Remove the plug (12) from the socket (20) and push it into the plug holder on the wheel rail (8).
6. Unlock the bicycle rack (1) with the key (5).
7. Push the bag (18)³ onto the bicycle rack (1).
8. Press the safety lever (11) and push the bicycle rack (1) upright (arrow IV).
9. Pull the bicycle rack (1) back off the ball head of the towbar (19).
10. Put the bicycle rack (1) with the attachment (10) on the ground to close the attachment (10).
11. Close the flap of the bag (18)³.
12. Remove the holders (2), (3) and (4) in the reverse order, see page 17 and put them away in the side pocket of the bag (18)³.

³ Bag optionally available (for Uebler i21 rack item no. 19840, for Uebler i31 rack item no. 19850)

Attaching and removing bicycles

⚠ Attention

The towbar rack is only intended for transporting bicycles. None of the bicycles carried on the rack may weigh more than 66 lb (30 kg). The maximum load capacity of the bicycle rack, the maximum towbar load, the gross vehicle weight rating and the gross axle weight rating (see vehicle owner's manual) may not be exceeded. Otherwise, the rack and the bicycles mounted on it may come loose, injuring other persons or causing an accident.

⚠ Attention

The bicycles must be fastened evenly and with a low centre of gravity on the bicycle rack. Each must be secured against falling off using a holder on the bicycle frame and lashing straps on the front and rear wheels. Otherwise, the bicycles and/or loose parts could become detached from the vehicle, causing an accident and possible property damage and injury to other road users. Before mounting, remove child seats and all loose parts such as water bottles, saddlebags and E-bike batteries from the bicycles and put them away.

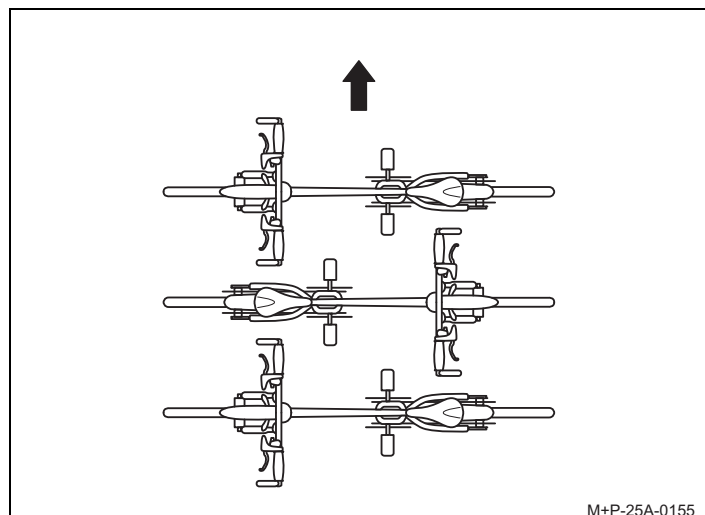
⚠ Attention

There is a risk of injury if bicycles slip off or fall over. Make sure that the bicycles cannot slip off or fall over. Only put on and take off the bicycles with the help of another person.

⚠ Attention

On some types of vehicle, the rack and the bicycles may be positioned too close to the vehicle's exhaust system. The hot exhaust pipe and fumes can damage the rack and/or the bicycles. In this case, the bicycle rack is not suitable for use. For bicycles with carbon parts, consult the manufacturer/ dealer to find out whether they are suitable for transport on the rack.

Arrangement of the bicycles

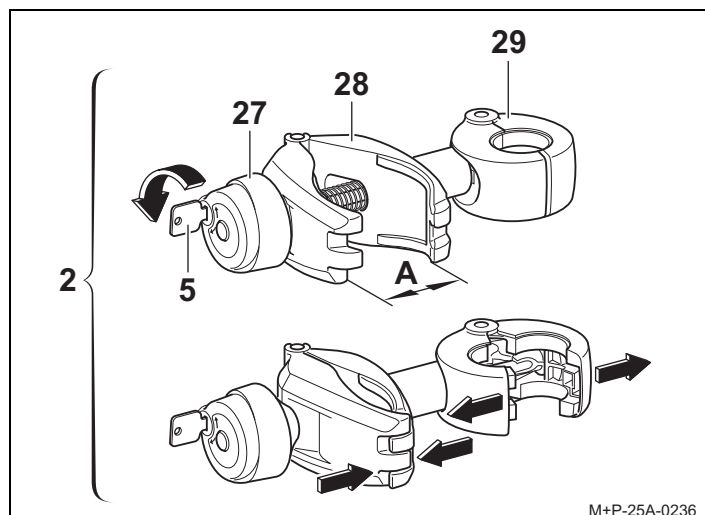


Please note the arrangement of the bicycles in the direction of travel (arrow) as shown here.

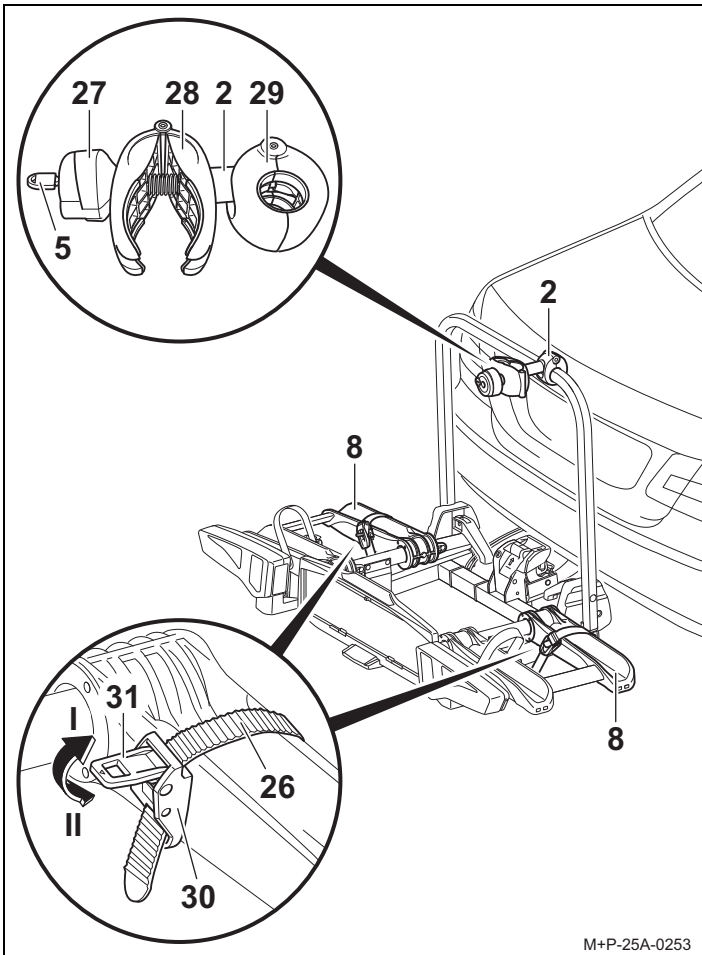
Note

Mount heavy bicycles close to the vehicle and light bicycles (e.g. children's bikes) further out on the rack. Mount the first bicycle with its sprocket facing the vehicle.

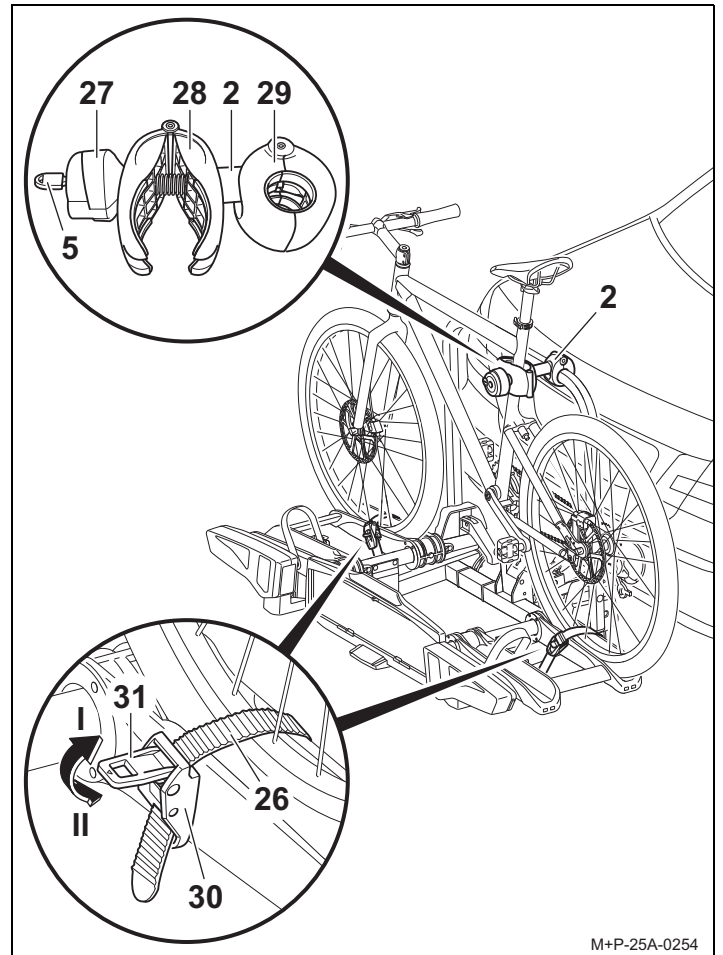
Mounting the first bicycle



1. Remove the holder (2) from the packaging and prepare it for mounting the bicycle.
2. If necessary, unlock the twist grip (27) with the key (5).
3. Unscrew the clamp (28) with the twist grip (27) until the clamp (28) is open (A).
4. Press the clamp (28) together and hold it. The clamp (29) opens.



5. Position the open clamp (29) around the rack frame and release the clamp (28) to close it around the rack frame.
6. Press the tensioner (31) (arrow II) and pull out the lashing strap (26).



⚠ Attention

Only attach the holder (2) to the bicycle frame, as other parts of the bicycle could be damaged. Do not pinch components such as gear or brake cables. Defective holders must be replaced immediately.

7. Place the bicycle on the wheel rails and position the clamp (28) of the holder (2). Secure the bicycle against tipping.
8. Screw the clamp (28) to the bicycle frame with the twist grip (27).
9. Lock the holder (2) with the key (5) and remove the key (5).
10. Pass the lashing strap (26) centrally between two spokes, thread it into the buckle (30) and tighten it.

⚠ Attention

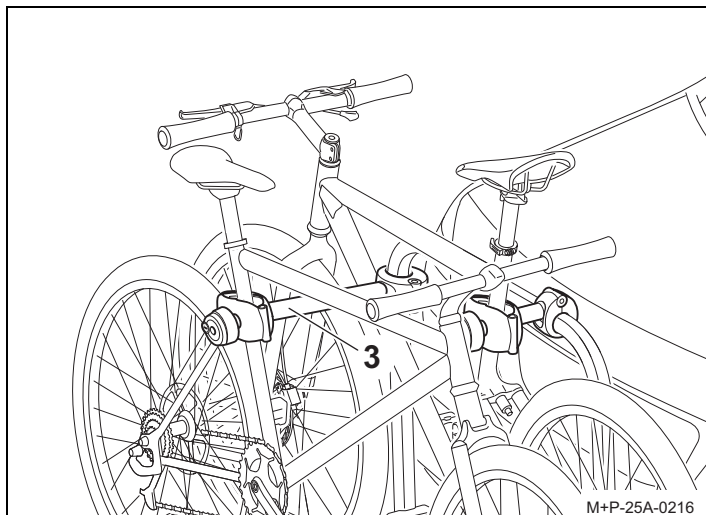
Do not tighten the lashing straps (26) too firmly, otherwise the tyres or rims could be damaged.

11. Use the tensioners (31) to tighten the lashing straps (26) (arrow I).

Note

The screw threads in the holders must be regularly cleaned and greased to prevent the twist grips from seizing up.

Mounting the second bicycle



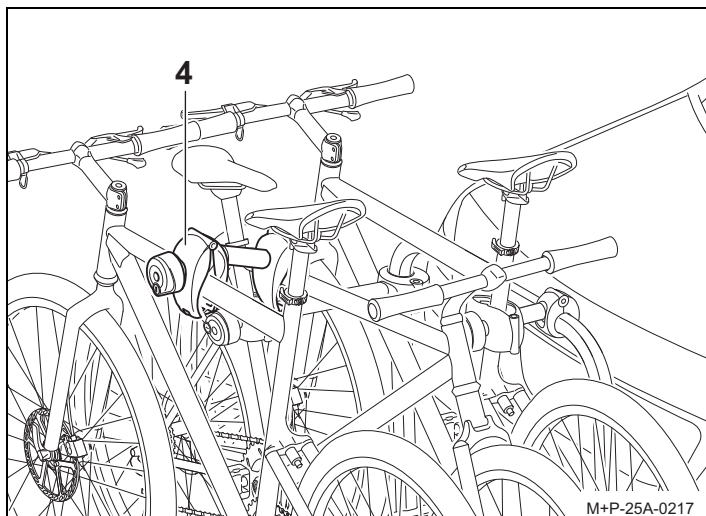
The second bicycle is mounted in the same manner as the first. Note that the bicycles are mounted in opposite directions.

⚠ Attention

Only attach the holder (3) to the bicycle frame, as other parts of the bicycle could be damaged. Do not pinch components such as gear or brake cables. Defective holders must be replaced immediately.

The second bicycle is fastened using the long holder (3).

Mounting the third bicycle⁴



The third bicycle is mounted in the same manner as the first. Note the opposite arrangement of all bicycles.

⚠ Attention

Only attach the holder (4) to the bicycle frame, as other parts of the bicycle could be damaged. Do not pinch components such as gear or brake cables. Defective holders must be replaced immediately.

The third bicycle is attached to the second one with the additional holder (4).

Removing the bicycles

Release the holders (2), (3) and (4) and remove the bicycles in the reverse order.

Folding the bicycle rack down and back up again

⚠ Attention

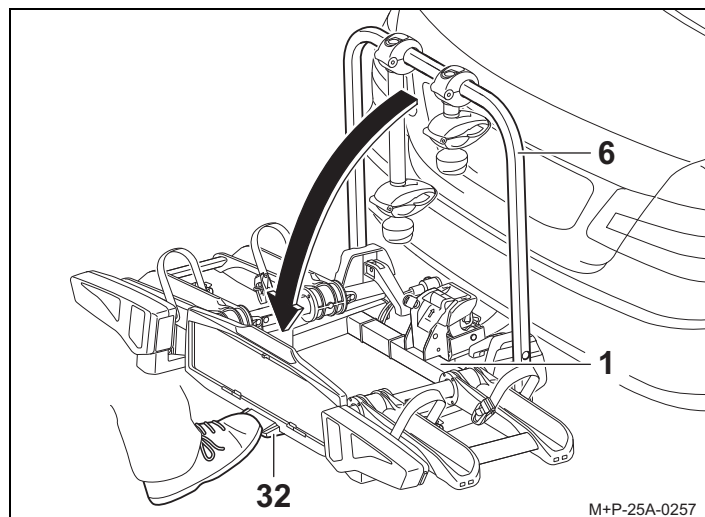
Slowly fold the bicycle rack down, making sure that no persons or objects are in the way.

People may be injured and objects may be damaged if they get in the way.

Make sure the bicycle rack engages fully with both hooks and that it locks when folded up, otherwise it could swing down during a journey, injuring you or others and/or causing property damage.

Folding the bicycle rack down

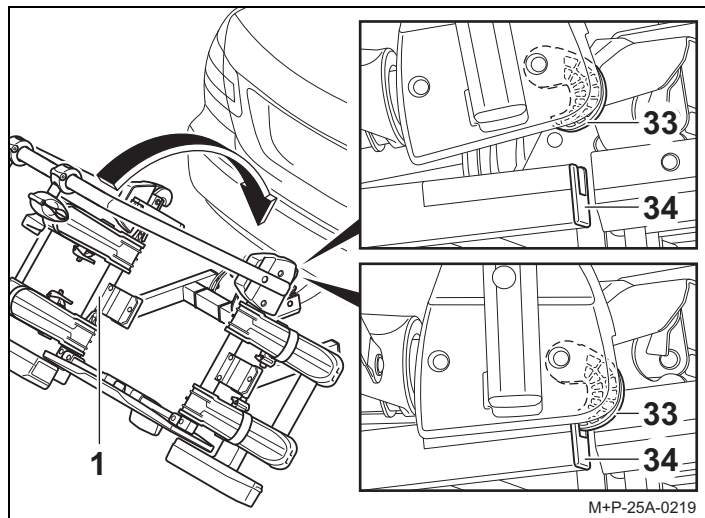
The bicycle rack can be folded down to load and unload the vehicle.



Press the foot lever (32) and pull the bicycle rack (1) down by pulling on the rack frame (6) or on the frame of a mounted bicycle.

⁴ Uebler i31 rack for 3 bicycles
(Item no. 15910/15911)

Folding the bicycle rack back up



1. Fold the bicycle rack (1) back up so that both hooks (33) are fully engaged and lock into the frame (34).
2. Shake the bicycle rack (1) to ensure that it is seated firmly. If necessary, fold the bicycle rack (1) down and back up again.

Preparation before driving

⚠ Attention

Always check all screw connections and fastenings of the bicycle rack and the bicycles after every assembly, before every trip and at intervals during lengthy trips to make sure they are sitting firmly, and retighten them if necessary. Otherwise, the rack and the bicycles mounted on it may come loose, injuring other persons or causing an accident. Repeat this check at regular intervals depending on road conditions.

⚠ Attention

Check that the lights are in perfect working order before each journey, otherwise accidents may occur.

Note

The number plate and the lights on the bicycle rack must not be obscured.

If the bicycle rack is not fully loaded, make sure that:

- Unused holders are removed from the rack frame and stowed safely in the luggage compartment
- All keys are removed and kept in a safe place
- The lashing straps on all the wheel rails are closed

Changing bulbs

⚠ Attention

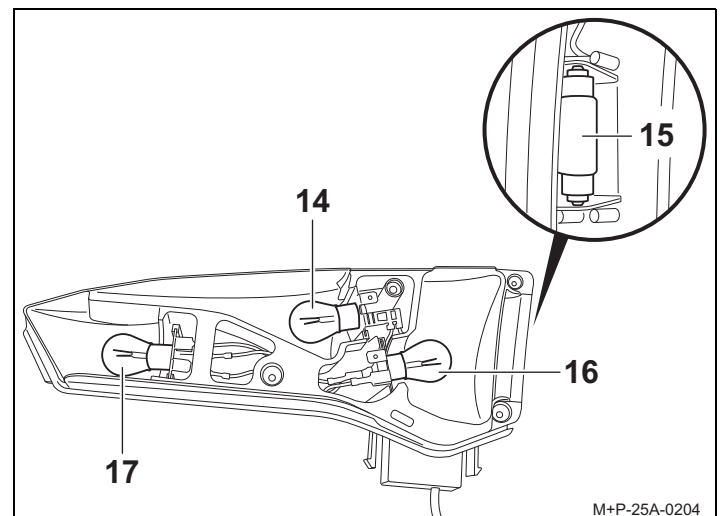
When changing bulbs the vehicle ignition must be switched off and the plug for the lights removed from the towbar electrical socket. Failure to do so can result in a short circuit or other damage. If you are not sure, have the bulbs replaced by a specialist workshop.

Note

The lamp change is described and illustrated using the left tail light unit on the bicycle rack. The procedure is the same for the right tail light unit.

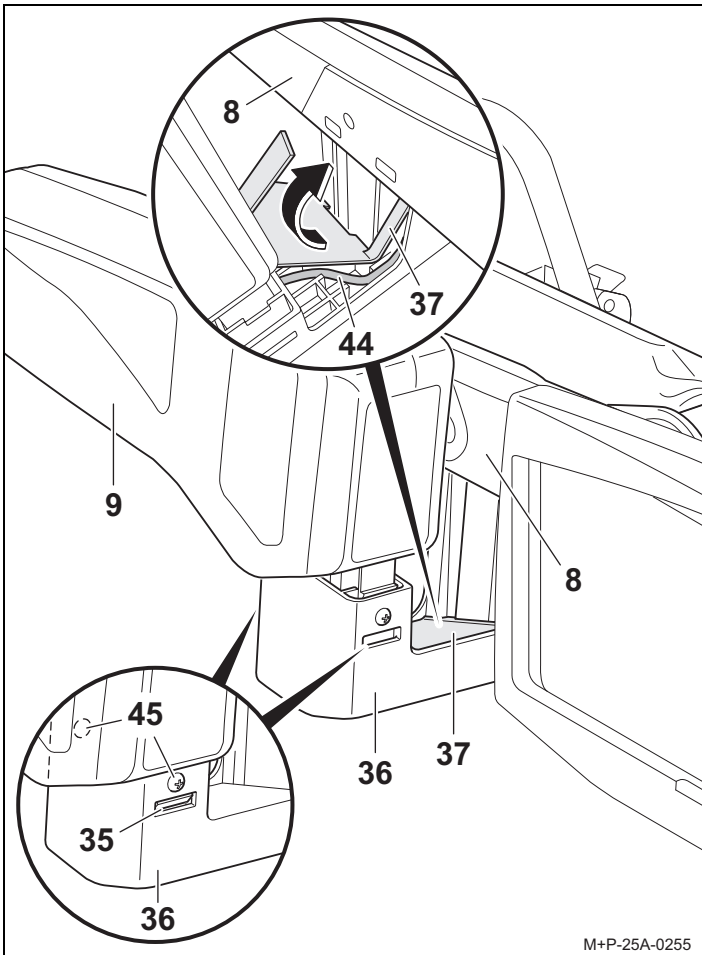
Note

When ordering a new bulb, you must specify which bulb it is (14, 15, 16, 17).



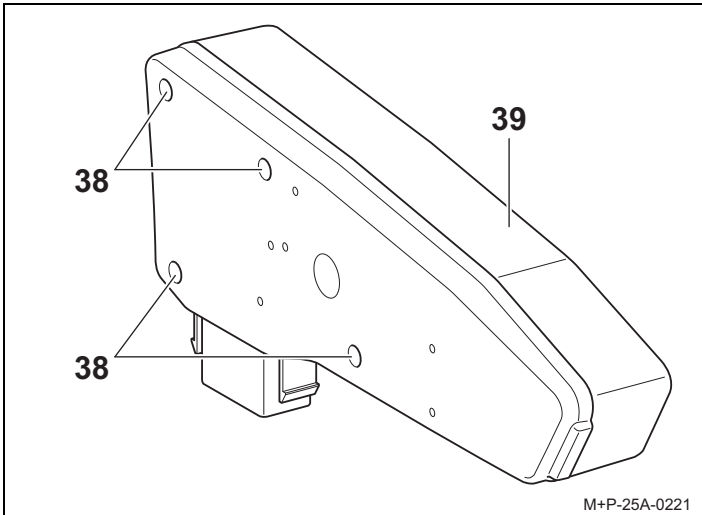
Designation	Spare part no.
14 Indicator ^a BL PY21W 12 V yellow	E1687
15 Number plate light ^a BL C5W 12 V (1.4 inch (35 mm) long) white	E1687
16 Rear fog light ^a for left tail light unit BL PR21W 12 V red Reversing light ^a for right tail light unit BL P21W 12 V white	E1687 E1687
17 Brake / tail light ^a BL P21/5W 12 V white	E1687

^a Commercially available bulb.



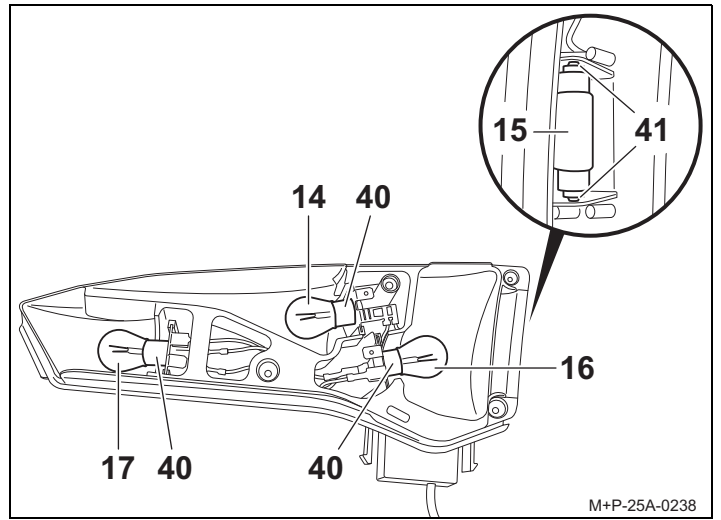
M+P-25A-0255

1. Remove the screws (45). Press the catches (35) and carefully lift up the tail light unit (9).
2. With the cable (44) of the tail light unit (9), carefully lift up the cover (37) and thread it out in the direction of the arrow.
3. Remove the tail light unit (9) completely from the holder (36).



M+P-25A-0221

4. Remove the screws (38) and take off the lens (39).



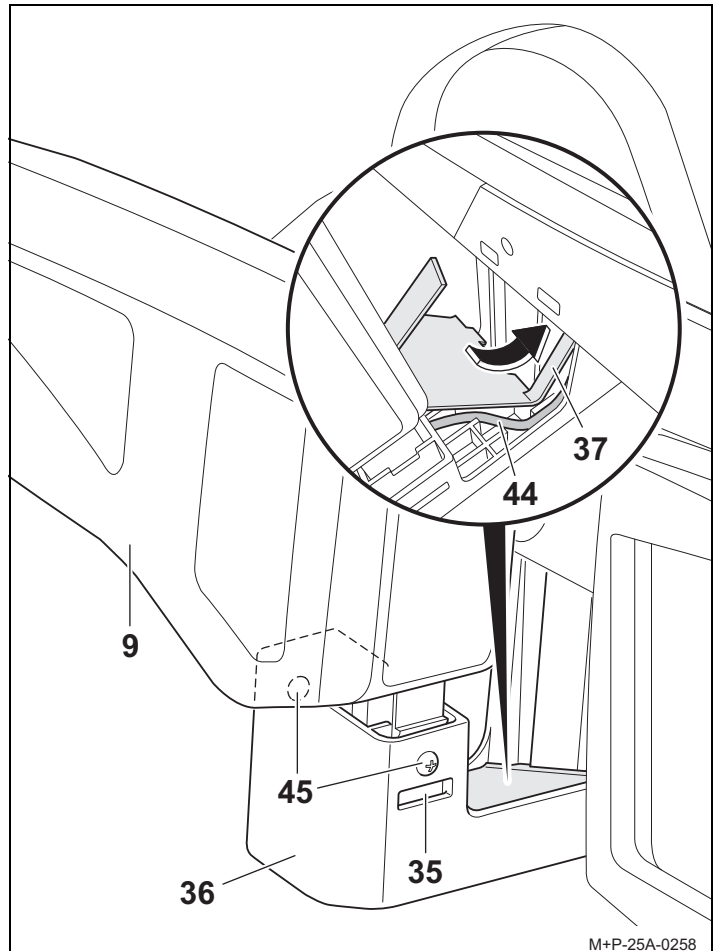
M+P-25A-0238

5. Press the defective bulb (14, 16, 17) gently into the socket (40), turn it 90° anticlockwise and pull it out.
6. Pull the bulb (15) out of the socket (41).

Note

Making sure you use a clean cloth, pick up the new bulb and insert it in the socket (40, 41).

7. Press the new bulb (14, 16, 17) slightly into the socket (40) and turn it 90° clockwise. Required bulbs, see page 20.
8. Press the new bulb (15) gently into the socket (41). Required bulb, see page 20.
9. Put the lens (39) back in and fasten it hand tight with the screws (38).



M+P-25A-0258

10. Push the tail light unit (9) into the holder (36) without locking.

11. Place the cable (44) in the cable guide of the holder (36).
12. Thread the long tab of the cover (37) into the wheel rail and insert the cover (37) completely into the holder (36).
13. Push the tail light unit (9) completely into the holder (36) until the catches (35) audibly engage, then tighten the screws (45).

General safety instructions

Vehicle owners are responsible for ensuring that their field of view and hearing are not impaired by the load or the condition of the vehicle. It must be ensured that the vehicle and load are compliant with the regulations and that vehicle road safety is not impaired by the load.

The required lighting systems and equipment must also be present and operational during the day.

These mounting and operating instructions contain the general approval of the towbar rack and must always be kept in the vehicle when the rack is mounted.

Observe the legal regulations for use of the bicycle rack in the country of use.

Attention

Please observe the work and safety instructions described in these mounting and operating instructions at all times. The towbar rack is intended only for transporting bicycles. The bicycle rack is not suitable for use on rough terrain. Always check all screw connections and fastenings of the bicycle rack and the bicycles after every assembly, before every trip and at intervals during lengthy trips to make sure they are sitting firmly, and retighten them if necessary. Repeat this check at regular intervals depending on road conditions. During the trip, the driver should check in the rear view mirror if the bicycle rack and bicycles move or change position. If there are any changes, slow down and stop at the next safe opportunity, and retighten the screw connections and attachments of the bicycle rack and bicycles. Otherwise, the rack and the bicycles mounted on it may come loose, injuring other persons or causing an accident.

Attention

Moving parts such as screw threads in the holders and quick-release clamps must be regularly cleaned and greased so that the twist grips do not seize up. Do not use lubricants on the pre-mounted screw connections. This could cause the screw connections to loosen and the bicycle rack and the mounted bicycles to detach from the vehicle, thus causing injury to you and other persons, or resulting in an accident.

Attention

If the load (the bicycles) extends more than 16 inch (40 cm) beyond the outer edge of the illuminated surface of the side marker lights or tail lights of the bicycle rack, the load must be marked at no more than 16 inch (40 cm) from the edge and 59 inch (150 cm) above the road with a white light at the front and a red light at the back. Separately mark the bicycle wheels extending out laterally during transport. When driving at night, cover the rear lights and reflectors of the bicycles to prevent confusion with the vehicle's tail lights and to avoid impairing or confusing other road users. Failure to observe this may cause accidents.

Attention

Before starting a trip, check that the lights are functioning correctly. When the rear fog light on the bicycle rack is switched on, the rear fog light of the vehicle must be switched off, in other words they must not be lit at the same time. In vehicle models whose type approval was initially issued after 1 October 1998, neither the mounted rear rack system nor its load may cover the vehicle's third brake light. The vehicle's third brake light must be visible to the left and right, relative to the vehicle's longitudinal axis, at a horizontal angle of 10° relative to the top edge of the lamp, at a vertical angle of 10°, and, relative to the lower edge of the lamp, at a vertical angle of 5°. If these values are not met, a "third" replacement brake light must be installed. Failure to observe this may cause accidents.

Attention

The mounted bicycle rack and bicycles alter the vehicle's driving and braking characteristics as well as its susceptibility to side winds. Do not exceed a speed of 81 mph (130 km/h). Do not cover the bicycles with items such as tarpaulins or protective covers as this greatly affects the driving characteristics by increasing the area exposed to the wind. Slide any heavy cargo in the luggage compartment as far forward as possible to avoid excessively loading down the rear of the vehicle. Always drive appropriately to the road, traffic and weather conditions and take special care when driving with a loaded bicycle rack. Otherwise, the rack and the bicycles mounted on it may come loose, injuring other persons or causing an accident.

Attention

If the vehicle has an electrically operated rear lid, allow for the necessary clearance when mounting the bicycle rack. If possible, deactivate the electric rear lid and operate it manually. Remove the bicycle rack before using automatic car washes. Otherwise, the bicycle rack, the vehicle and/or the car wash could be damaged.

Note on disposal

Dispose of components, accessories and packaging for environmentally sound recycling. Do not dispose of the lamp unit with household or residual waste.

According to the European Directive 2012/19/EU and national laws, electrical equipment that is no longer usable must be collected separately and recycled in an environmentally friendly manner.

Separate the lamps from the rack and take the components that are no longer usable to a suitable collection point.

Ask your specialist dealer for advice.



F

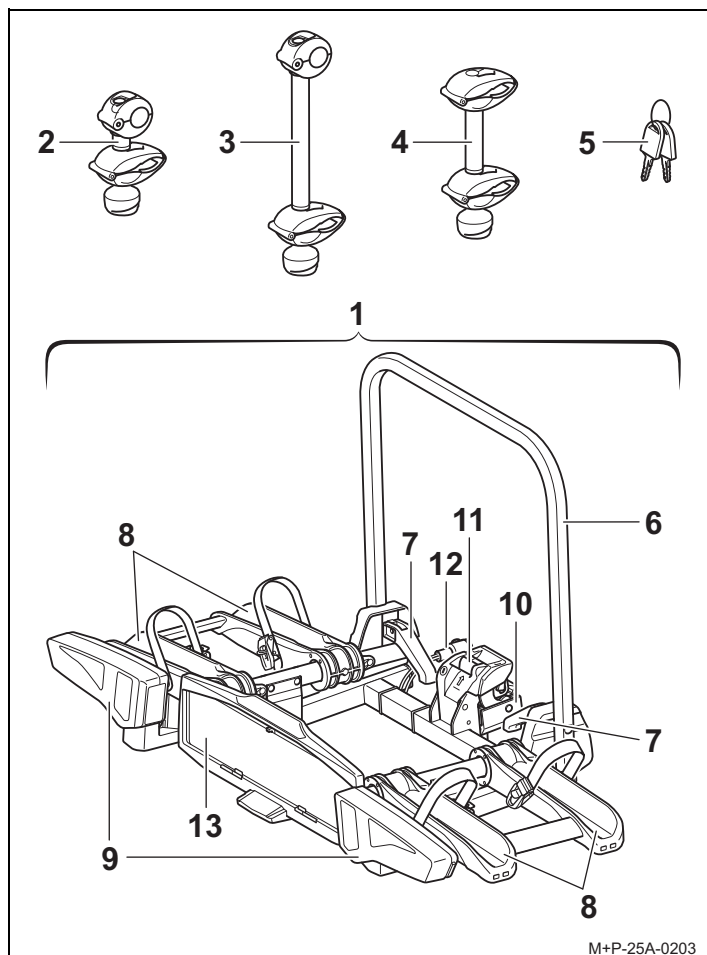
Cher client,

Nous sommes heureux que vous ayez choisi un porte-vélos de la marque UEBLER.

Les travaux et consignes de sécurité indiqués dans la présente Notice de montage et d'utilisation doivent impérativement être respectés. Nous déclinons toute responsabilité pour les dommages résultant d'un non-respect de cette notice.

Remarque

Le montage et l'utilisation sont décrits et représentés pour le porte-vélos Uebler i21. Procéder de manière similaire pour le porte-vélos Uebler i31.

Récapitulatif des pièces

M+P-25A-0203

Numéro de pièce

Porte-vélos Uebler i21 pour 2 vélos
N° de commande 15900 (direction à gauche)
N° de commande 15901 (direction à droite)

Porte-vélos Uebler i31 pour 3 vélos
N° de commande 15910 (direction à gauche)
N° de commande 15911 (direction à droite)

Numéro de réception CEE

E24 E24*26R03/03*0086*01

Contenu de la livraison

Désignation	i21	i31
	Nombre de pièces	Nombre de pièces
1 Porte-vélos	1	1
2 Support 1er vélo	1	1
3 Support 2e vélo	1	1
4 Support 3e vélo	–	1
5 Clés	6	8

Remarque

Sous réserves de modifications du contenu de la livraison. Faire effectuer les réparations ou le remplacement de pièces par une entreprise spécialisée. Pour des raisons de sécurité, Uebler recommande d'utiliser uniquement les pièces de rechange d'origine disponibles auprès de revendeurs spécialisés.

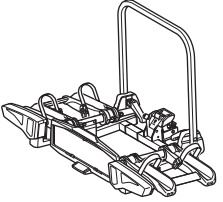
Remarque

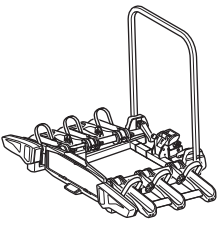
Les supports (2), (3) et (4) se trouvent séparément dans le paquet de livraison et ne sont pas prémontés. Les clés (5) se trouvent dans la serrure des supports (2), (3) et (4) ainsi que dans la serrure du levier de blocage (11).

Désignation des pièces

Désignation	i21	i31
	Nombre de pièces	Nombre de pièces
6 Cadre du porte-vélos	1	1
7 Tendeurs rapides pour cadre du porte-vélos	2	2
8 Rails pour les roues	4	6
9 Feux arrière	2	2
10 Logement du dispositif d'attelage	1	1
11 Levier de blocage pour logement du dispositif d'attelage	1	1
12 Connecteur pour système d'éclairage	1	1
13 Support de plaque d'immatriculation	1	1

Données techniques

Charge utile maximale		
Uebler i21 : Si le véhicule/dispositif d'attelage n'a pas de valeur D ^a (0) ou si la valeur D ≥ 5,3 kN : poids sur flèche ^b – propre poids = charge maximale		
Poids sur flèche	Poids à vide	Charge max.
50 kg		37 kg
60 kg		47 kg
70 kg		57 kg
≥ 75 kg		60 kg
Uebler i21 = env. 13 kg		

Uebler i31 : Si le véhicule/dispositif d'attelage n'a pas de Valeur D ^a (0) ou si la valeur D ≥ 6,7 kN : poids sur flèche ^b – propre poids = charge maximale		
Poids sur flèche	Poids à vide	Charge max.
50 kg		34 kg
60 kg		44 kg
≥ 70 kg		54 kg
Uebler i31 = env. 16 kg		

a voir la plaque signalétique sur le dispositif d'attelage

b Si les valeurs du dispositif d'attelage et du véhicule divergent, la valeur la plus faible doit être prise en compte.

Alimentation électrique	
Uebler i21, pour 2 vélos maximum	13 pôles, 12 V
Uebler i31, pour 3 vélos maximum	13 pôles, 12 V

Diamètre maximal du tube du cadre de vélo	
Tube rond	75 mm
Tube ovale	75x45 mm

Montage/démontage du porte-vélos sur le véhicule

! Prudence

Le dispositif d'attelage et le véhicule doivent être adaptés au montage d'un porte-vélos :

- Poids sur flèche du dispositif d'attelage (voir la plaque signalétique du dispositif d'attelage et la notice d'utilisation du véhicule)
- Valeur D de la boule d'attelage (voir « Données techniques » à la page 26)
- Matériau du dispositif d'attelage au moins en acier St 52-3 (voir la plaque signalétique du dispositif d'attelage)

En cas de non-respect de ces consignes, le porte-vélos et les vélos montés risqueraient de se détacher et de blesser ainsi les passagers du véhicule et d'autres personnes ou de provoquer un accident.

La boule d'attelage doit être nettoyée et exempte de graisse avant le montage.

! Prudence

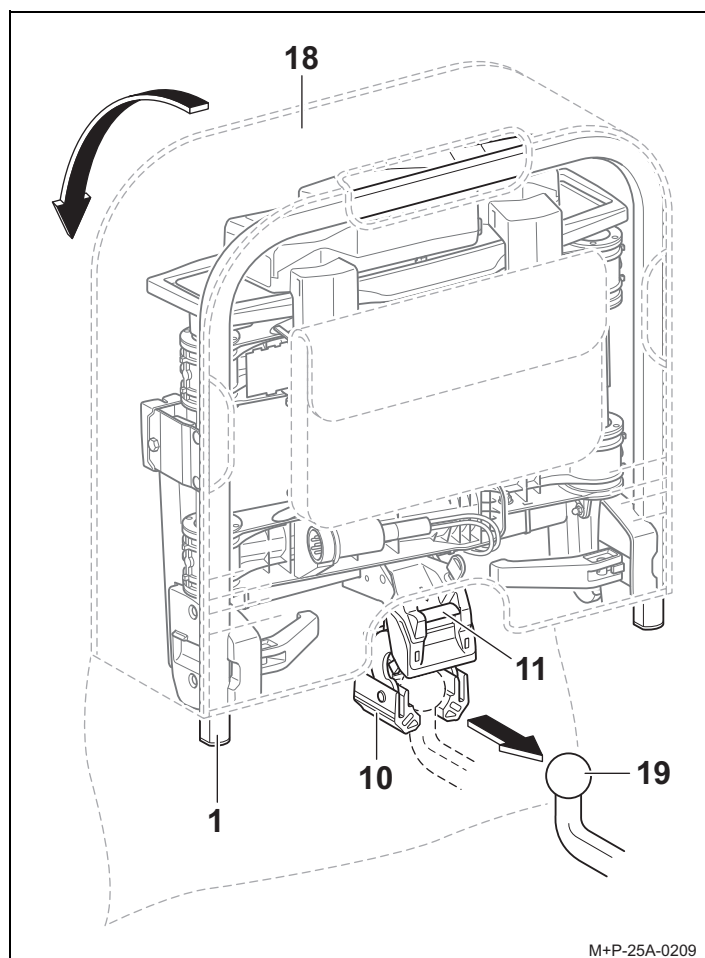
Si les modifications des dimensions du véhicule (largeur, hauteur, profondeur) utilisé avec le porte-vélos ne sont pas prises en compte, les passagers du véhicule et d'autres personnes risquent d'être blessées et/ou des dommages matériels peuvent se produire.

Lors de la conduite dans des entrées ou des passages, tenir compte des dimensions modifiées du véhicule. Prudence en marche arrière.

! Prudence

Avant chaque trajet, vérifier le parfait fonctionnement du système d'éclairage ; tout non-fonctionnement pourrait entraîner des accidents.

Montage du porte-vélos sur le véhicule

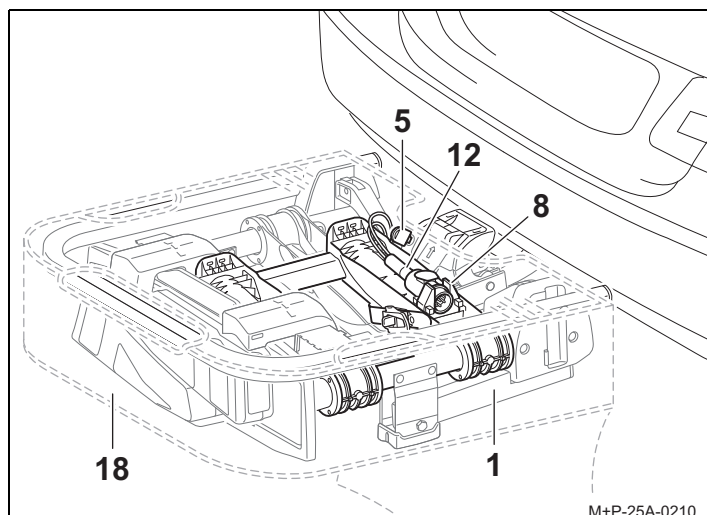


M+P-25A-0209

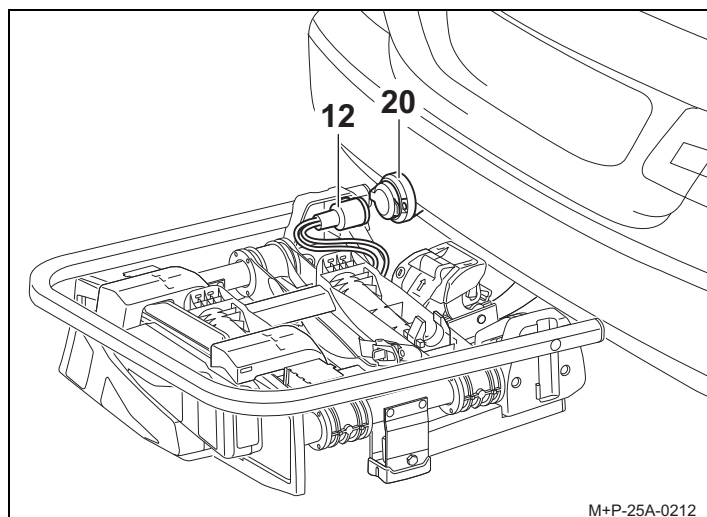
1. Ouvrir le couvercle du sac (18)¹.
2. Pousser le levier de blocage (11) pour que le logement (10) s'ouvre.
3. Tenir le porte-vélos (1) à la verticale et placer le logement (10) sur la boule du dispositif d'attelage (19).
4. Basculer le porte-vélos (1) vers le bas jusqu'à enclenchement audible du levier de blocage (11).
Le repère rouge du levier de blocage (11) ne doit plus être visible.

¹ Sac disponible en option (pour porte-vélos Uebler i21 n° de commande 19840, pour porte-vélos Uebler i31 n° de commande 19850).

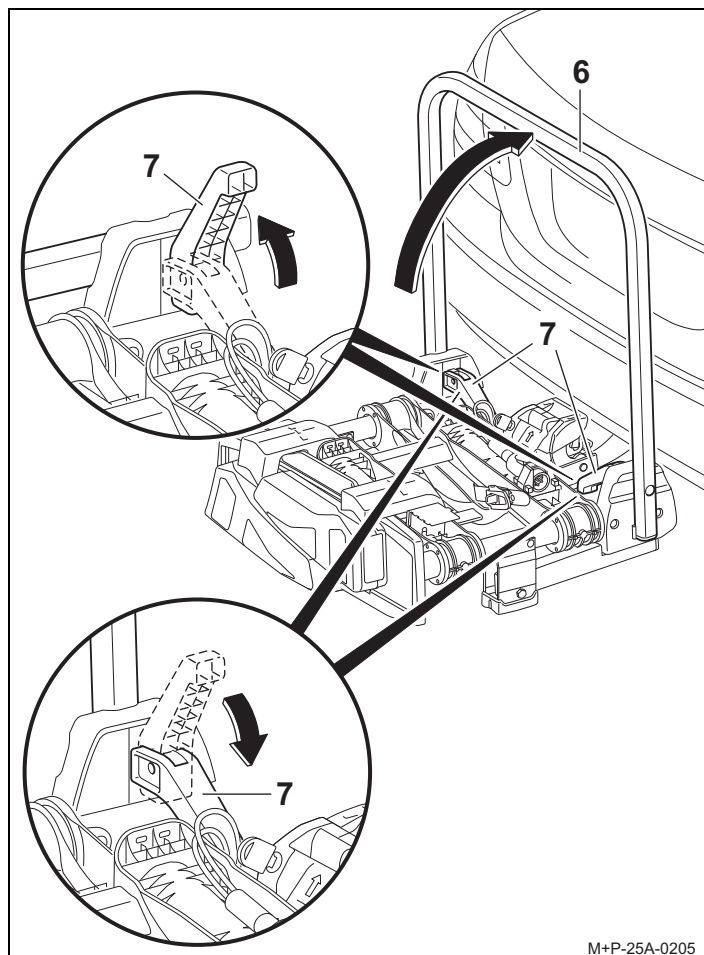
5. Contrôler si le porte-vélos (1) est parallèle au pare-chocs et à peu près parallèle au sol.
Contrôler, en le secouant, que le porte-vélos (1) est bien fixé.
Si nécessaire, retirer le porte-vélos (1) et le remonter.



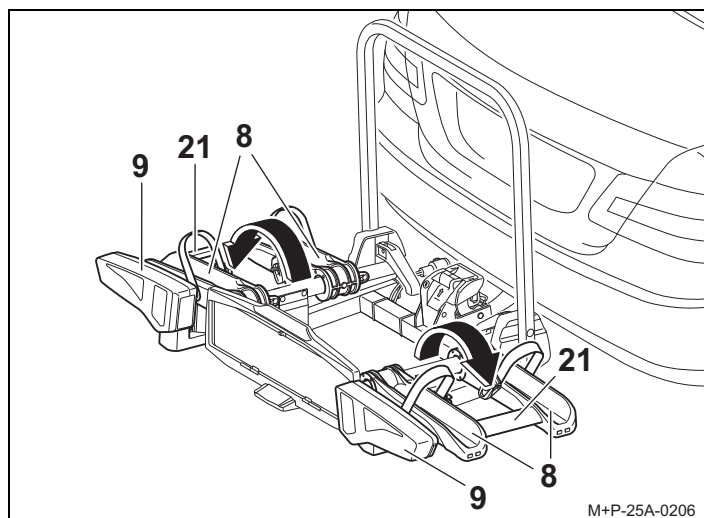
6. Retirer le sac (18)² du porte-vélos (1).
7. Verrouiller le porte-vélos (1) avec la clé (5) et retirer la clé (5).
8. Retirer le connecteur (12) du support de connecteur (8).



9. Enficher le connecteur (12) dans la prise de courant (20) du véhicule et le tourner à fond dans le sens des aiguilles d'une montre.



10. Ouvrir le tendeur rapide (7) vers le haut.
11. Rabattre le cadre du porte-vélos (6) vers le haut et refermer complètement les tendeurs rapides (7) de manière à ce que le cadre du porte-vélos (6) soit fixé.



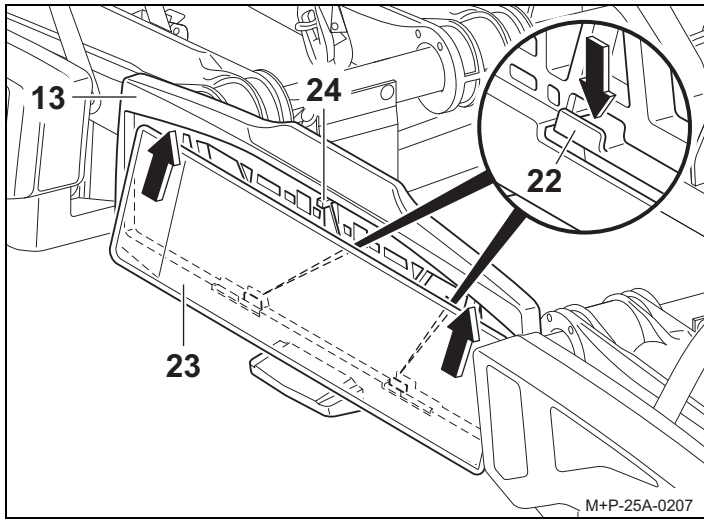
12. Ouvrir et enclencher les rails pour roues (8) avec les blocs de feux arrière (9) au niveau des ponts (21).

⚠ Prudence

Toujours ouvrir les rails pour roues (8) au niveau des ponts (21) et non au niveau des blocs de feux arrière (9). Cela risquerait d'endommager les blocs de feux arrière (9).

13. Contrôler le fonctionnement du système d'éclairage.

2 Sac disponible en option (pour porte-vélos Uebler i21 n° de commande 19840, pour porte-vélos Uebler i31 n° de commande 19850).



M+P-25A-0207

14. Pousser le support (22) vers le bas. Faire glisser la plaque d'immatriculation (23) dans le support de plaque (13), la pousser vers le haut et l'insérer totalement.
15. Relâcher le support (22) et contrôler que la plaque d'immatriculation est bien fixée.

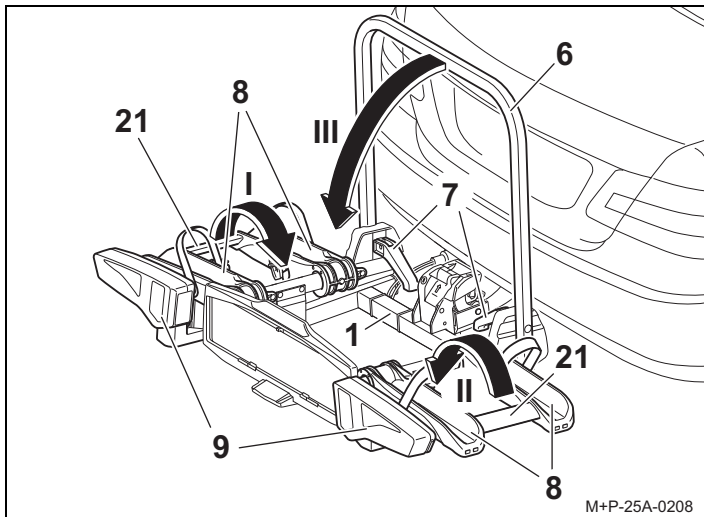
Remarque

Pour insérer des plaques d'immatriculation plus hautes, pousser la butée (24) vers l'arrière et faire glisser la plaque complètement dans le support (13).

Remarque

La plaque d'immatriculation sur le porte-vélos doit être identique à la plaque d'immatriculation du véhicule et être bien lisible.

Démontage du porte-vélos sur le véhicule



M+P-25A-0208

1. Fermer les rails pour roues (8) avec les blocs de feux arrière (9) du côté gauche (flèche I) au niveau des ponts (21).
2. Fermer les rails pour roues (8) avec les blocs de feux arrière (9) du côté droit (flèche II) au niveau des ponts (21).

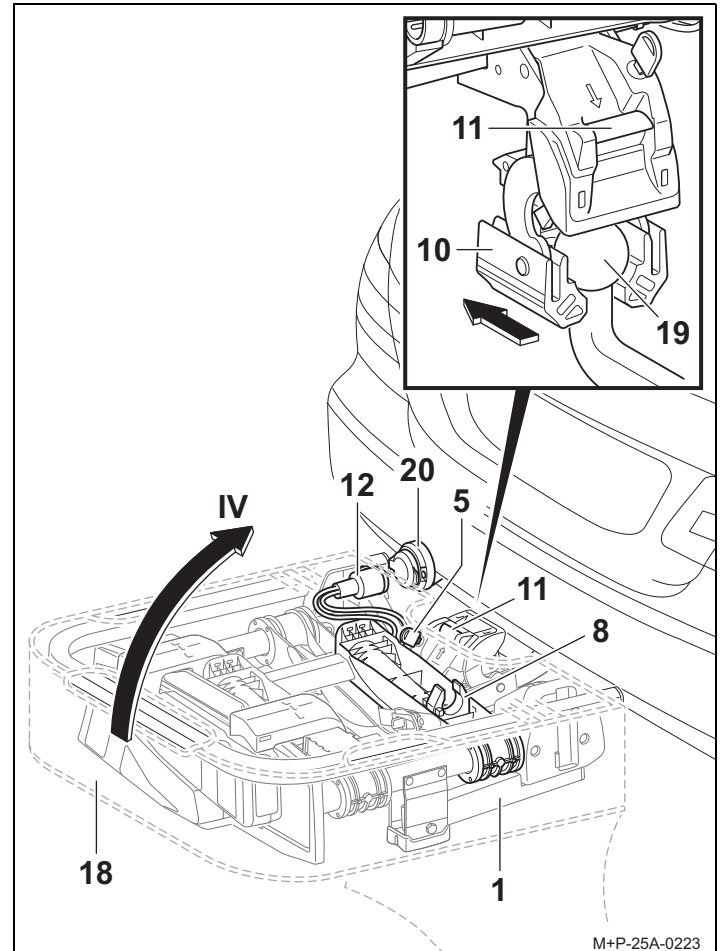
⚠ Prudence

Toujours fermer les rails pour roues (8) au niveau des ponts (21) et non au niveau des blocs de feux arrière (9). Cela risquerait d'endommager les blocs de feux arrière (9).

3. Ouvrir le tendeur rapide (7) vers le haut.
4. Rabattre le cadre du porte-vélos (6) vers le bas (flèche III) et refermer complètement les tendeurs rapides (7) de manière à ce que le cadre du porte-vélos (6) soit fixé.

Remarque

Nettoyer les tendeurs rapides (7) et le cadre du porte-vélos (6) avec de l'eau savonneuse régulièrement ou dès qu'ils sont encrassés/grippés.



M+P-25A-0223

5. Retirer le connecteur (12) de la prise de courant (20) du véhicule et le placer dans le support de connecteur du rail pour roues (8).
6. Ouvrir le porte-vélos (1) avec la clé (5).
7. Placer le sac (18)³ sur le porte-vélos (1).
8. Pousser le levier de blocage (11) et placer verticalement le porte-vélos (1) vers le haut (flèche IV).
9. Tirer le porte-vélos (1) vers l'arrière pour le retirer de la boule du dispositif d'attelage (19).
10. Poser le porte-vélos (1) avec le logement (10) sur le sol et fermer ainsi le logement (10).
11. Fermer le couvercle du sac (18)³.
12. Démontez les supports montés (2), (3) et (4) dans l'ordre inverse, voir page 29, et les ranger dans la poche latérale du sac (18)³.

³ Sac disponible en option (pour porte-vélos Uebler i21 n° de commande 19840, pour porte-vélos Uebler i31 n° de commande 19850).

Montage/démontage de vélos

⚠ Prudence

Le porte-vélos d'attelage doit être utilisé uniquement pour le transport de vélos.

Seuls des vélos d'un poids max. de 30 kg chacun peuvent être transportés sur le porte-vélos.

Ce faisant, la charge utile maximale autorisée du porte-vélos, la charge d'appui du dispositif d'attelage ainsi que le poids total autorisé du véhicule et la charge maximale autorisée par essieu du véhicule (voir le manuel d'utilisation du véhicule) ne doivent en aucun cas être dépassés.

En cas de non-respect de ces consignes, le porte-vélos et les vélos montés risqueraient de se détacher et de blesser ainsi les passagers du véhicule et d'autres personnes et/ou de provoquer un accident.

⚠ Prudence

Fixer les vélos aussi uniformément que possible et avec un centre de gravité aussi bas que possible sur le porte-vélos. Ils doivent être bloqués avec un support chacun au cadre du vélo ainsi qu'avec des courroies sur les roues avant et arrière, pour éviter qu'ils ne tombent.

En cas de non-respect de ces consignes, les vélos et/ou les pièces non attachées pourraient se détacher du véhicule pendant le trajet et provoquer un accident avec d'autres usagers de la route, et donc des blessures et des dommages matériels.

Avant le montage, retirer des vélos les sièges pour enfants et toutes les pièces non attachées, comme les bouteilles, poches de selle, batteries de vélos électriques, etc. et les ranger.

⚠ Prudence

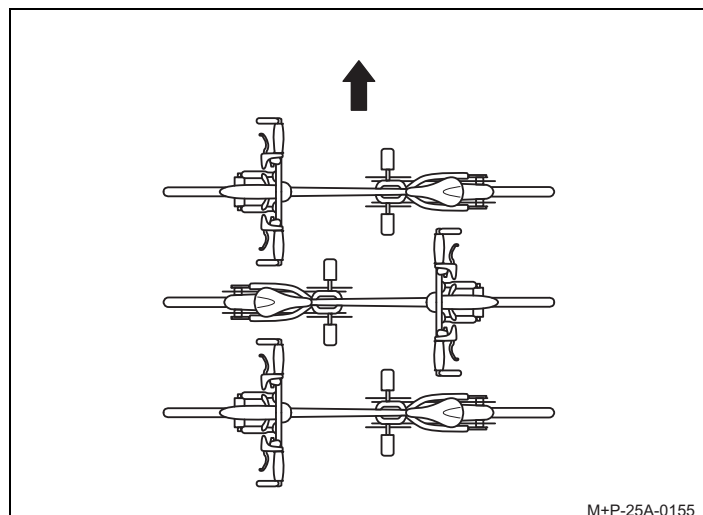
Le glissement/basculement des vélos représente un risque de blessures. Bloquez les vélos pour qu'ils ne puissent pas glisser/basculer.

Effectuez le montage et le démontage des vélos avec une deuxième personne.

⚠ Prudence

Selon le type de véhicule, le porte-vélos avec vélos peut être positionné trop près du système d'échappement du véhicule. Le tuyau chaud d'échappement et/ou les gaz chauds d'échappement peuvent endommager le porte-vélos et/ou les vélos. Dans ce cas, le porte-vélos n'est pas adapté à l'utilisation. Pour le transport de vélos équipés de pièces en carbone, adressez-vous au fabricant/commerçant pour savoir si ces vélos sont adaptés au transport sur le porte-vélos.

Disposition des vélos



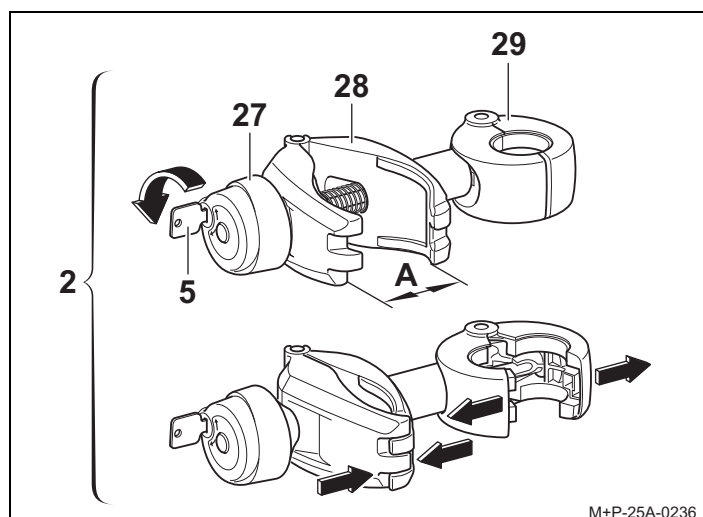
M+P-25A-0155

Tenir compte de la disposition des vélos dans le sens de la marche (cf. flèche) comme sur le schéma.

Remarque

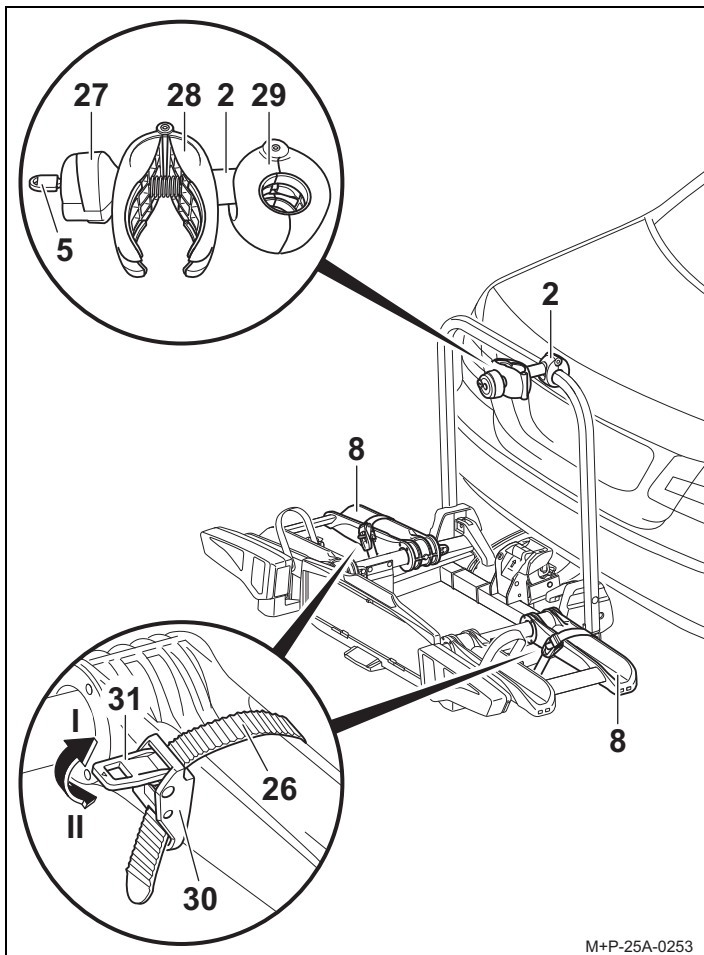
Monter les vélos lourds près du véhicule et les vélos légers (p. ex. vélos d'enfants) vers l'arrière du porte-vélos. Monter le premier vélo avec le dérailleur vers le véhicule.

Montage du premier vélo



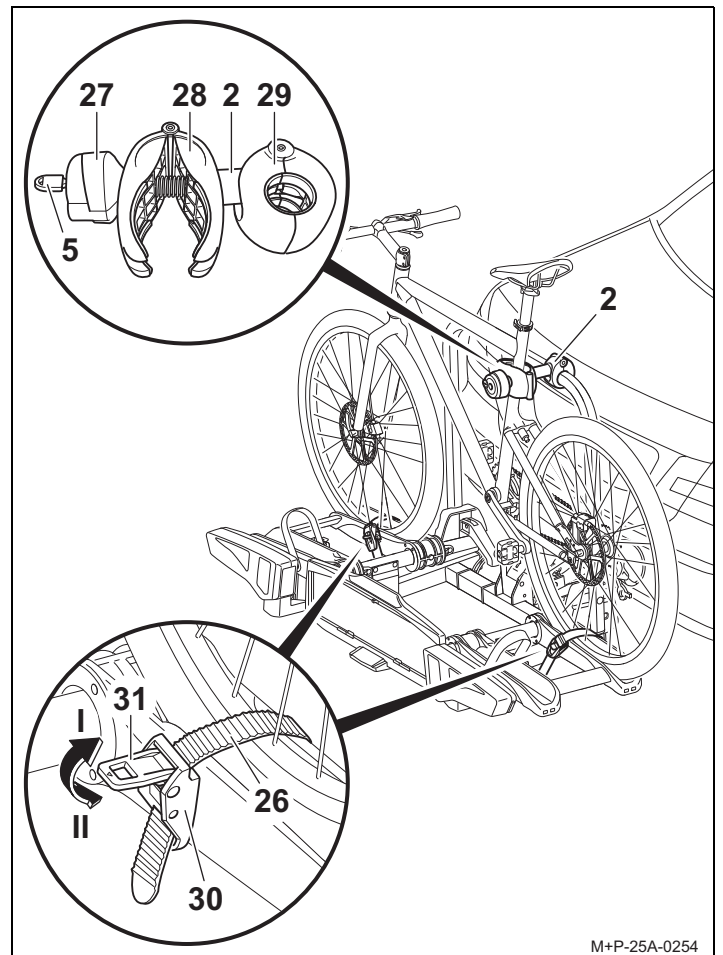
M+P-25A-0236

1. Sortir le support (2) de l'emballage et le préparer pour le montage du vélo.
2. Déverrouiller la poignée rotative (27) avec la clé (5).
3. Ouvrir la pince (28) avec la poignée rotative (27) jusqu'à ce que la pince (28) soit ouverte (A).
4. Serrer et maintenir la pince (28).
La pince (29) s'ouvre.



M+P-25A-0253

5. Positionner la pince ouverte (29) autour du cadre de porte-vélos et la fermer en relâchant la pince (28) autour du cadre de porte-vélos.
6. Appuyer sur le tendeur (31) (flèche II) et sortir la languette de serrage (26).



M+P-25A-0254

⚠ Prudence

Fixer le support (2) uniquement au cadre du vélo, les autres composants du vélo pourraient sinon être endommagés. Aucune pièce, p. ex. câbles de dérailleur ou de freins, ne doit être prise dans la pince. Les supports défectueux doivent être immédiatement remplacés.

7. Placer le vélo sur les rails pour roues et le positionner au niveau de la pince (28) du support (2). Bloquer le vélo pour l'empêcher de basculer.
8. Visser la pince (28) au cadre du vélo avec la poignée rotative (27).
9. Verrouiller le support (2) avec la clé (5) et retirer la clé (5).
10. Faire passer la languette de serrage (26) au milieu de deux rayons, puis dans la boucle (30) et la tirer pour la fixer.

⚠ Prudence

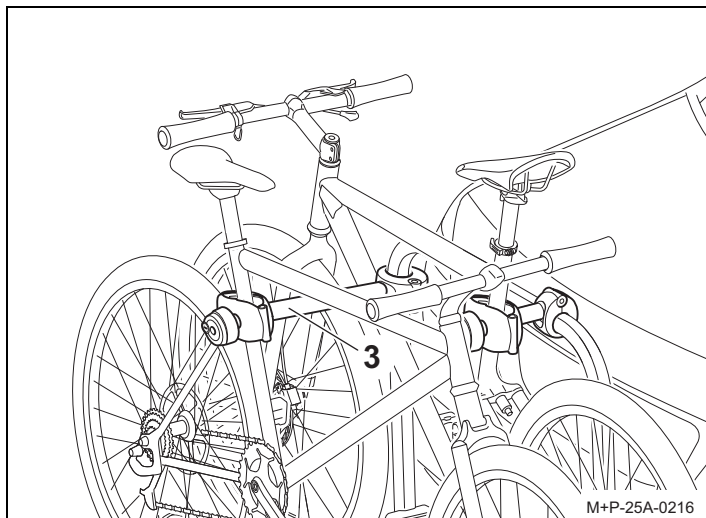
Ne pas trop serrer les languettes de serrage (26), cela risquerait d'endommager les pneus ou les jantes.

11. À l'aide des tendeurs (31), tendre les languettes de serrage (26) (flèche I).

Remarque

Les vis filetées du support doivent être nettoyées et lubrifiées périodiquement afin d'éviter que les poignées rotatives ne se grippent.

Montage du deuxième vélo



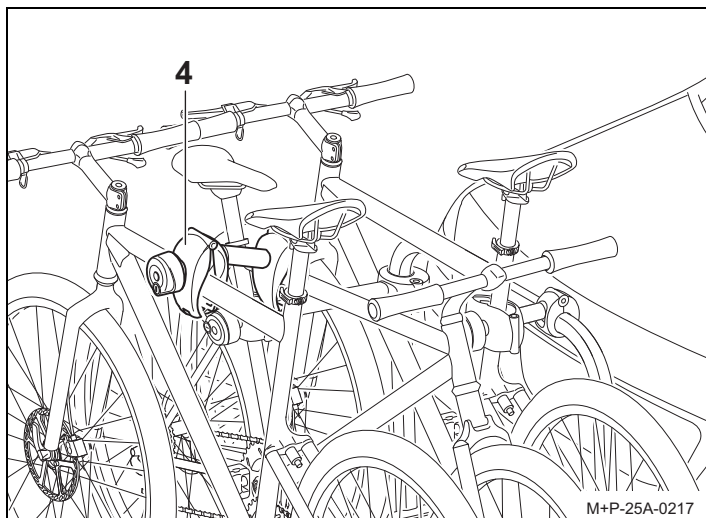
Le montage du deuxième vélo s'effectue de manière similaire au montage du premier. Veiller à la disposition inversée des deux vélos.

⚠ Prudence

Fixer le support (3) uniquement au cadre du vélo, les autres composants du vélo pourraient sinon être endommagés. Aucune pièce, p. ex. câbles de dérailleur ou de freins, ne doit être prise dans la pince. Les supports défectueux doivent être immédiatement remplacés.

Le deuxième vélo doit être fixé avec le long support (3).

Montage du troisième vélo⁴



Le montage du troisième vélo s'effectue de manière similaire au montage du premier. Veiller à la disposition inversée des vélos.

⚠ Prudence

Fixer le support (4) uniquement au cadre du vélo, les autres composants du vélo pourraient sinon être endommagés. Aucune pièce, p. ex. câbles de dérailleur ou de freins, ne doit être prise dans la pince. Les supports défectueux doivent être immédiatement remplacés.

Le troisième vélo se fixe au deuxième vélo avec le support supplémentaire (4).

Démontage des vélos

Le desserrage des supports (2), (3) et (4) et le démontage des vélos s'effectuent dans l'ordre inverse.

Abaissement/relevage du porte-vélos

⚠ Prudence

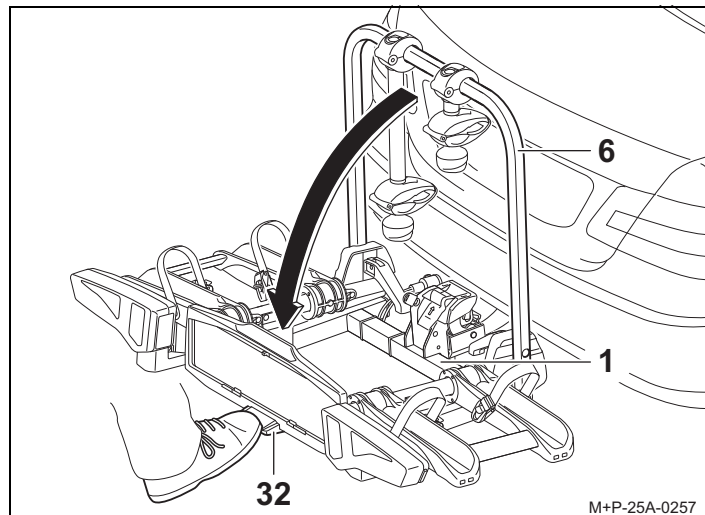
Faire basculer lentement le porte-vélos et veiller à ce qu'aucune personne ni aucun objet ne se trouve dans la zone de basculement.

Il existe un risque d'écrasement des personnes et des objets dans la zone de basculement.

Veiller à ce que, lorsque le porte-vélos est rabattu, il s'enclenche complètement avec les deux crochets et se verrouille, sinon le porte-vélos pourrait basculer pendant le trajet et les passagers du véhicule et d'autres personnes risqueraient d'être blessées et/ou des dommages matériels pourraient se produire.

Abaissement du porte-vélos

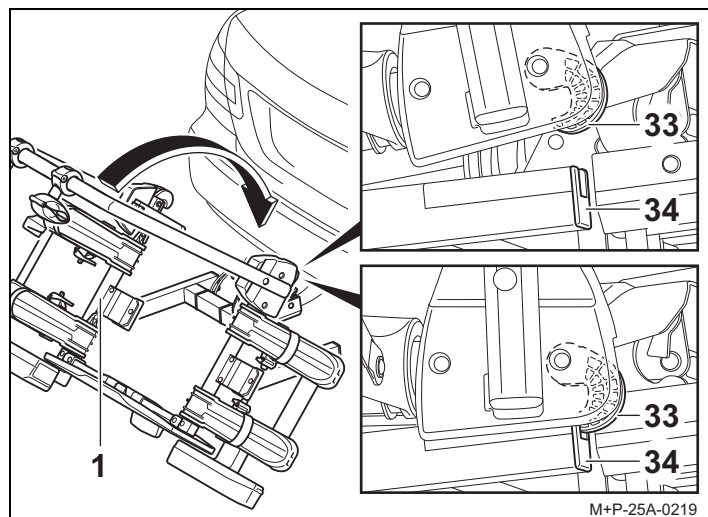
Il est possible de basculer le porte-vélos pour ouvrir le hayon et charger et décharger le véhicule.



Actionner la pédale (32) et faire basculer le porte-vélos (1) en tirant sur le cadre du porte-vélos (6) ou, dans le cas de vélos montés, sur le cadre des vélos.

4 Porte-vélos Ueblor i31 pour 3 vélos
(n° de commande 15910/15911)

Relevage du porte-vélos



1. Relever le porte-vélos (1) jusqu'à ce que les deux crochets (33) s'enclenchent complètement dans le cadre (34) et se verrouillent.
2. Contrôler, en le secouant, que le porte-vélos (1) est bien fixé. Si besoin est, faire basculer de nouveau le porte-vélos (1) et le rabattre de nouveau.

Préparatifs au trajet

⚠ Prudence

Après chaque montage, avant chaque trajet et également pendant un long voyage, contrôler que tous les raccords vissés et toutes les fixations du porte-vélos et des vélos sont bien fixés et les resserrer si nécessaire.

En cas de non-respect de ces consignes, le porte-vélos et les vélos montés risqueraient de se détacher et de blesser ainsi les passagers du véhicule et d'autres personnes et/ou de provoquer un accident.

Ce contrôle doit être répété à intervalles réguliers, en fonction des caractéristiques de la route.

⚠ Prudence

Avant chaque trajet, vérifier le parfait fonctionnement du système d'éclairage ; tout non-fonctionnement pourrait entraîner des accidents.

Remarque

La plaque d'immatriculation et le système d'éclairage du porte-vélos ne doivent pas être recouverts.

Si le porte-vélos n'est pas complètement chargé, veiller à :

- retirer les supports non utilisés du cadre du porte-vélos et les ranger dans le coffre
- retirer et ranger toutes les clés
- fermer les languettes de serrage de tous les rails pour roues.

Remplacement d'ampoule

⚠ Prudence

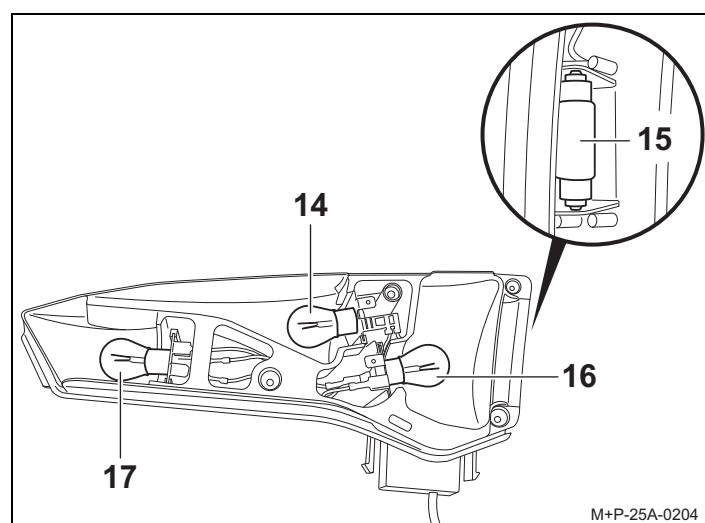
Pour le remplacement d'ampoule, l'allumage du véhicule doit être éteint et le connecteur du système d'éclairage doit être retiré de la prise de courant de l'installation électrique de l'attelage. En cas de non-respect de cette consigne, un court-circuit ou des dommages matériels pourraient se produire. En cas d'incertitudes, faire changer l'ampoule par une entreprise spécialisée.

Remarque

Le remplacement de l'ampoule est décrit et représenté sur le bloc de feux arrière gauche du porte-vélos. Procéder de la même manière pour le bloc de feux arrière droit.

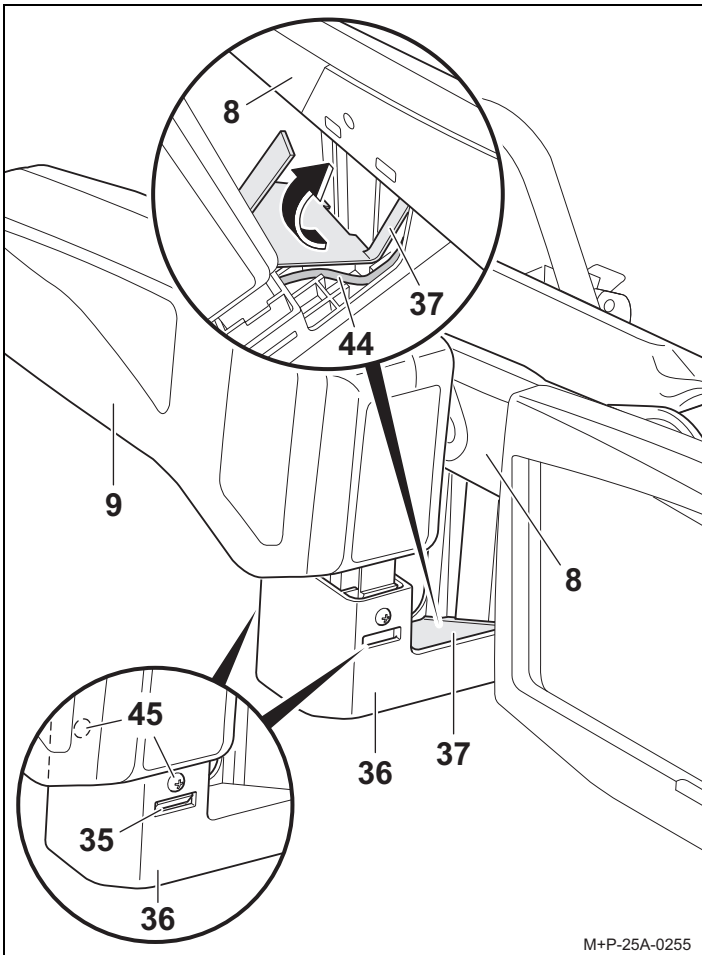
Remarque

Lors de la commande d'une nouvelle ampoule, spécifier l'ampoule concernée (14, 15, 16, 17).



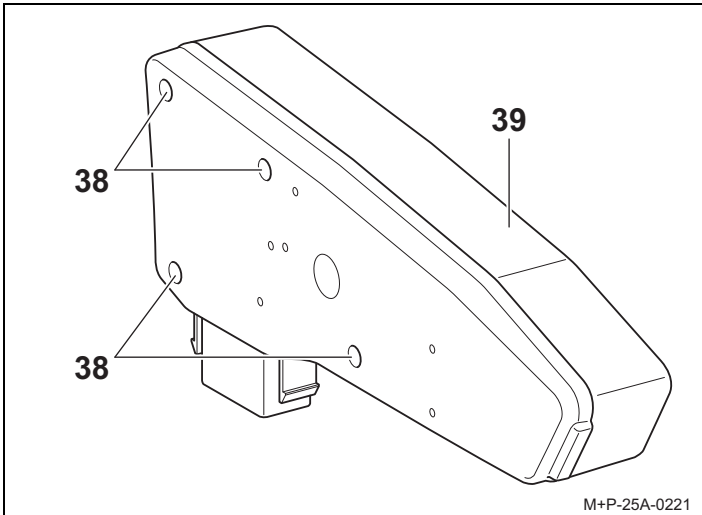
Désignation	N° de pièce de rechange
14 Clignotant ^a BL PY21W 12 V jaune	E1687
15 Éclairage de la plaque d'immatriculation ^a BL C5W 12 V (longueur 35 mm) blanc	E1687
16 Feu antibrouillard arrière ^a sur bloc de feux arrière gauche BL PR21W 12 V rouge	E1687
Feu de recul ^a sur bloc de feux arrière droit BL P21W 12 V blanc	E1687
17 Frein/feu arrière ^a BL P21/5W 12 V blanc	E1687

a L'ampoule est disponible dans le commerce.



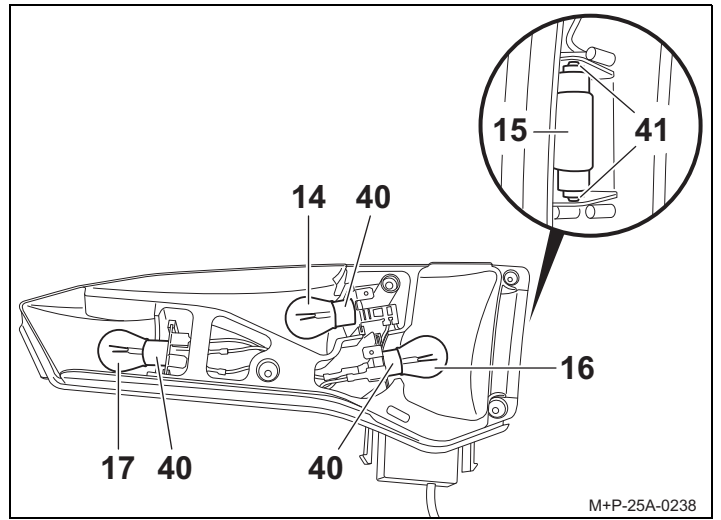
M+P-25A-0255

1. Dévisser les vis (45). Pousser les verrouillages (35) et soulever avec précaution le bloc de feux arrière (9) vers le haut.
2. Soulever avec précaution le couvercle (37) avec le câble (44) du bloc de feux arrière (9) et le faire sortir dans le sens de la flèche.
3. Sortir complètement le bloc de feux arrière (9) du support (36).



M+P-25A-0221

4. Dévisser les vis (38) et retirer le verre diffuseur (39).



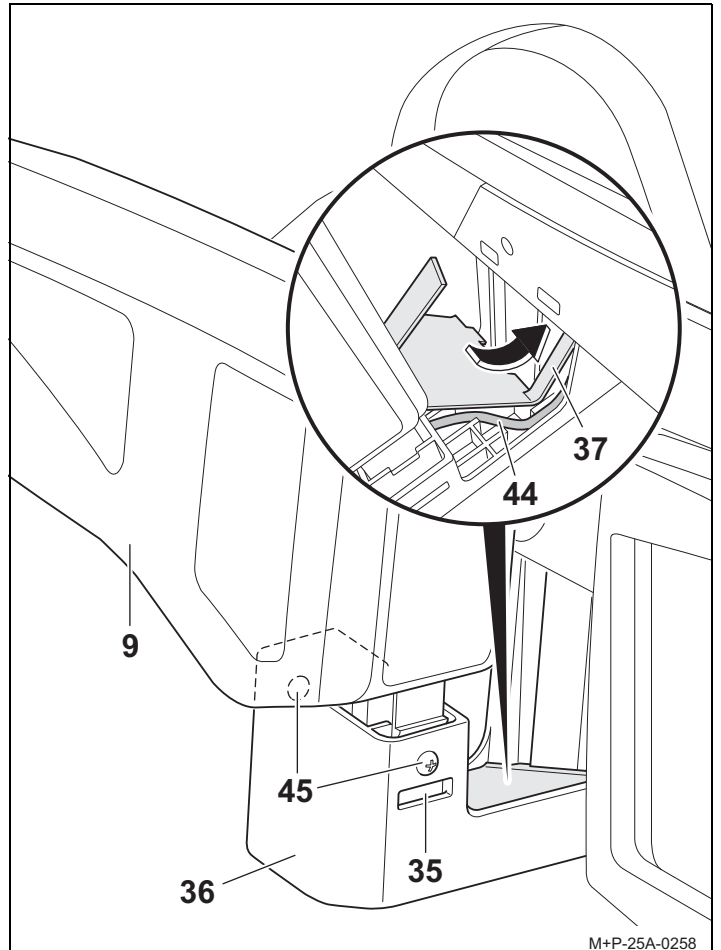
M+P-25A-0238

5. Appuyer légèrement sur l'ampoule défectueuse (14, 16, 17) pour la rentrer dans la douille (40), puis la tourner de 90° dans le sens inverse des aiguilles d'une montre et la sortir.
6. Retirer l'ampoule (15) de la douille (41).

Remarque

Saisir les nouvelles ampoules uniquement avec un chiffon propre pour les insérer dans la douille (40, 41).

7. Appuyer légèrement sur la nouvelle ampoule (14, 16 et 17) pour la rentrer dans la douille (40), puis la tourner de 90° dans le sens des aiguilles d'une montre. Ampoules nécessaires, voir page 32.
8. Appuyer légèrement sur la nouvelle ampoule (15) pour la rentrer dans la douille (41). Ampoule nécessaire, voir page 32.
9. Fixer de nouveau le verre diffuseur (39) à l'aide des vis (38).



M+P-25A-0258

10. Insérer le bloc de feux arrière (9) dans le support (36) sans l'enclencher.
11. Poser le câble (44) dans le guide-câbles du support (36).
12. Faire passer la languette du cache (37) dans le rail pour roues et insérer complètement le cache (37) dans le support (36).
13. Insérer complètement le bloc de feux arrière (9) dans le support (36) jusqu'à enclenchement audible des verrouillages (35). Fixer à l'aide des vis (45).

Consignes de sécurité d'ordre général

Il revient au conducteur du véhicule de veiller à ce que ses capacités de voir et d'entendre ne soient pas affectées par le chargement et l'état du véhicule. Il doit veiller à ce que le véhicule et le chargement soient conformes aux directives et que le chargement n'entrave pas la sécurité de circulation du véhicule. L'éclairage et les systèmes d'éclairage prescrits doivent être présents et en état de fonctionner, même pendant la journée.

La présente Notice de montage et d'utilisation contient l'homologation du porte-vélos d'attelage et doit toujours se trouver dans le véhicule.

Se conformer aux dispositions légales correspondantes concernant l'utilisation de porte-vélos dans le pays d'utilisation.

Prudence

Les travaux et consignes de sécurité indiqués dans la présente Notice de montage et d'utilisation doivent impérativement être respectés.

Le porte-vélos d'attelage doit être utilisé uniquement pour le transport de vélos. Le porte-vélos ne convient pas à une utilisation tous terrains.

Après chaque montage, avant chaque trajet et également pendant un long voyage, contrôler que tous les raccords vissés et toutes les fixations du porte-vélos et des vélos sont bien fixés et les resserrer si nécessaire. Ce contrôle doit être répété à intervalles réguliers, en fonction des caractéristiques de la route.

Pendant le trajet, le conducteur doit vérifier, en regardant dans le rétroviseur, que le porte-vélos et les vélos ne se décalent/déplacent pas.

En cas de modifications, ralentir, poursuivre la route jusqu'au prochain point d'arrêt possible et resserrer les raccords vissés et fixations du porte-vélos et/ou des vélos.

En cas de non-respect de ces consignes, le porte-vélos et les vélos montés risqueraient de se détacher et de blesser ainsi les passagers du véhicule et d'autres personnes et/ou de provoquer un accident.

Prudence

Les pièces mobiles telles que les vis filetées du support et des tendeurs rapides doivent être nettoyées et lubrifiées régulièrement afin d'éviter que les poignées rotatives ne se grippent.

Ne pas utiliser de lubrifiants sur les assemblages vissés prémontés. Les raccords vissés pourraient se défaire d'eux-mêmes et le porte-vélos et les vélos montés risqueraient de se détacher et de blesser ainsi les passagers du véhicule et d'autres personnes et/ou de provoquer un accident.

Prudence

Si le chargement (les vélos) dépasse de plus de 40 cm du bord extérieur de la plage éclairante des feux de délimitation du porte-vélos, il faut le rendre visible, latéralement à 40 cm maximum de son bord et à 150 cm maximum au-dessus de la voie, vers l'avant par une lampe à lumière blanche, vers l'arrière par une lampe à lumière rouge.

Lors du transport de vélos, rendre reconnaissables les vélos dépassant latéralement.

Lors des trajets de nuit, recouvrir les réflecteurs arrière des vélos afin d'éviter de produire une image fautive de l'éclairage arrière du véhicule et de gêner ou d'induire en erreur les autres usagers de la route.

Le non-respect de ces consignes pourrait provoquer un accident.

Prudence

Avant le début du trajet, contrôler le fonctionnement du système d'éclairage. Si le feu arrière de brouillard du porte-vélos est allumé, le feu arrière de brouillard du véhicule doit alors être éteint, c'est-à-dire qu'ils ne doivent pas être allumés en même temps.

Pour les modèles de véhicules dont l'homologation fut délivrée pour la première fois après le 01.10.1998, le porte-vélos ou le chargement (les vélos) ne doivent pas recouvrir le troisième feu stop du véhicule. Le troisième feu stop du véhicule doit être visible : à droite et à gauche par rapport à l'axe longitudinal du véhicule, à un angle horizontal de 10°, vers le haut par rapport au bord des lampes, à un angle vertical de 10° et vers le bas, par rapport au bord inférieur des lampes, à un angle vertical de 5°.

Si ces valeurs ne sont pas respectées, un troisième feu stop « de rechange » doit être monté.

Le non-respect de ces consignes pourrait provoquer un accident.

Prudence

Le montage du porte-vélos et des vélos entraîne des modifications du comportement du véhicule pendant la conduite et le freinage, ainsi que de sa sensibilité au vent latéral. La vitesse maximale de 130 km/h ne doit pas être dépassée.

Ne pas recouvrir les vélos par des bâches, des revêtements de protection, etc., cela modifie fortement la surface de prise au vent et le comportement du véhicule sur la route.

Pousser autant que possible les charges lourdes vers l'avant du coffre afin d'éviter que trop de poids ne repose sur l'arrière.

Toujours adapter la conduite aux caractéristiques de la route, de la circulation et des conditions météo et conduire avec une prudence particulière si le porte-vélos est chargé.

En cas de non-respect de ces consignes, le porte-vélos et les vélos montés risqueraient de se détacher et de blesser ainsi les passagers du véhicule et d'autres personnes et/ou de provoquer un accident.

Prudence

Si le véhicule est équipé d'un hayon électrique, veiller à conserver l'espace nécessaire lorsque le porte-vélos est monté. Si possible, le hayon électrique doit être désactivé et commandé manuellement.

Avant de passer le véhicule dans une laverie automatique, démonter le porte-vélos. Le porte-vélos, le véhicule et/ou la laverie automatique pourraient sinon être endommagés.

Conseils relatifs à l'élimination

Éliminer les composants, les accessoires et les emballages afin de permettre un recyclage écologique. Ne pas jeter le jeu de lampes dans les déchets ménagers ou résiduels.

Selon la directive européenne 2012/19/UE et la loi sur les appareils électriques et électroniques (ElektroG), les appareils électriques qui ne sont plus utilisables doivent être collectés séparément et recyclés de manière écologique.

Séparer le jeu de lampes du support et éliminer les composants qui ne sont plus utilisables dans un centre de collecte approprié.

Se renseigner auprès d'un revendeur spécialisé.



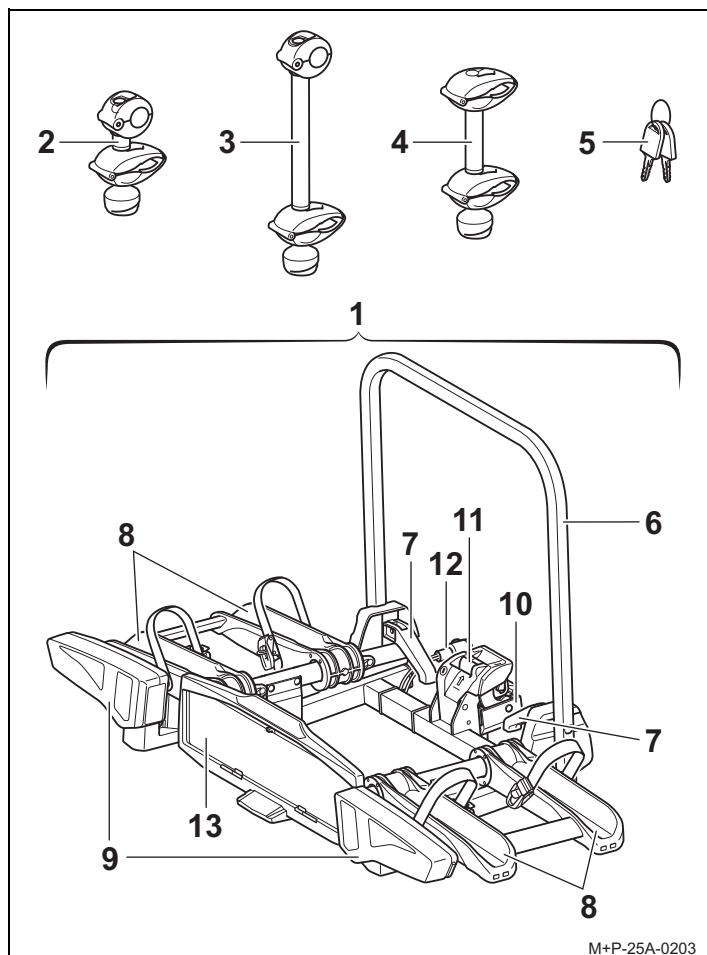
E**Estimado cliente:**

Nos alegramos de que se haya decidido por la compra de un portabicicletas de UEBLER.

Se deben observar estrictamente los trabajos e indicaciones de seguridad expuestos las instrucciones de montaje y uso. No nos hacemos responsables de ningún daño que se produzca debido a la no observación de lo expuesto en las instrucciones.

Nota

Aquí se describe y representa el montaje y uso del portabicicletas Uebler i21. Para el portabicicletas Uebler i31 se ha de proceder de la misma manera.

Vista general de las piezas

M+P-25A-0203

Número de pieza

Portabicicletas Uebler i21 para 2 bicicletas

Nº ref. 15900 (para automóviles con volante a la izquierda)

Nº ref. 15901 (para automóviles con volante a la derecha)

Portabicicletas Uebler i31 para 3 bicicletas

Nº ref. 15910 (para automóviles con volante a la izquierda)

Nº ref. 15911 (para automóviles con volante a la derecha)

Número de homologación ECE

E24 E24*26R03/03*0086*01

Volumen de entrega

Denominación	i21	i31
	Unidades	Unidades
1 Portabicicletas	1	1
2 Soporte para 1ª bicicleta	1	1
3 Soporte para 2ª bicicleta	1	1
4 Soporte para 3ª bicicleta	–	1
5 Llaves	6	8

Nota

Queda reservado el derecho a modificaciones en el volumen de entrega.

Las reparaciones y el cambio de piezas se deben encargar a un taller especializado. Por motivos de seguridad, Uebler recomienda utilizar únicamente piezas de repuesto originales adquiridas en su distribuidor.

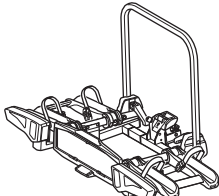
Nota

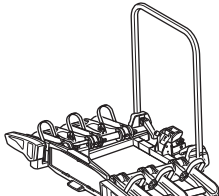
Los soportes (2), (3) y (4) se entregan separadamente dentro del paquete de entrega y no están premontados. Las llaves (5) están insertas en la cerradura de los soportes correspondientes (2), (3) y (4) así como en la cerradura de la palanca de seguridad (11).

Nombre de las piezas

Denominación	i21	i31
	Unidades	Unidades
6 Marco soporte	1	1
7 Cierre rápido para marco soporte	2	2
8 Raíles para las ruedas	4	6
9 Luces traseras	2	2
10 Alojamiento para dispositivo de remolque	1	1
11 Palanca de seguridad para alojamiento del dispositivo de remolque	1	1
12 Conector del sistema de alumbrado	1	1
13 Portamatriculas	1	1

Datos técnicos

Carga máxima (carga portante)		
Uebler i21: Si el vehículo o el dispositivo de remolque no tiene valor D^a (0) o el valor D es $\geq 5,3$ kN, aplique la siguiente fórmula: Carga de apoyo máx. ^b – Peso propio = Carga máx.		
Carga de apoyo máxima	Peso específico	Carga máx.
50 kg		37 kg
60 kg		47 kg
70 kg		57 kg
≥ 75 kg		60 kg
Uebler i21 = aprox. 13 kg		

Uebler i31: Si el vehículo o el dispositivo de remolque no tiene valor D^a (0) o el valor D es $\geq 6,7$ kN, aplique la siguiente fórmula: Carga de apoyo máx. ^b – Peso propio = Carga máx.		
Carga de apoyo máxima	Peso específico	Carga máx.
50 kg		34 kg
60 kg		44 kg
≥ 70 kg		54 kg
Uebler i31 = aprox. 16 kg		

- a Ver la placa de características del dispositivo de remolque
 b Si los valores del dispositivo de remolque y del vehículo difieren, se tendrá en cuenta el valor más bajo.

Alimentación de corriente	
Uebler i21, para máx. 2 bicicletas	de 13 polos, 12 V
Uebler i31, para máx. 3 bicicletas	de 13 polos, 12 V

Diámetro máximo del tubo del cuadro de la bicicleta	
Tubo redondo	75 mm
Tubo ovalado	75x45 mm

Montar/desmontar el portabicicletas en el vehículo

⚠ Precaución

El dispositivo de remolque debe ser apto para acoplar un portabicicletas:

- Carga de apoyo máxima del dispositivo de remolque (véase la placa del modelo situada junto al dispositivo de remolque y el manual de instrucciones del vehículo)
- Valor D del cabezal de bola (ver "Datos técnicos" en la página 38).
- Material del dispositivo de remolque: acero por lo menos St 52-3 (ver placa de características en el dispositivo de remolque)

Si no se tiene esto en cuenta, el portabicicletas podría soltarse junto con las bicicletas y provocar daños personales o un accidente.

El cabezal de bola se debe limpiar y engrasar antes de proceder al montaje.

⚠ Precaución

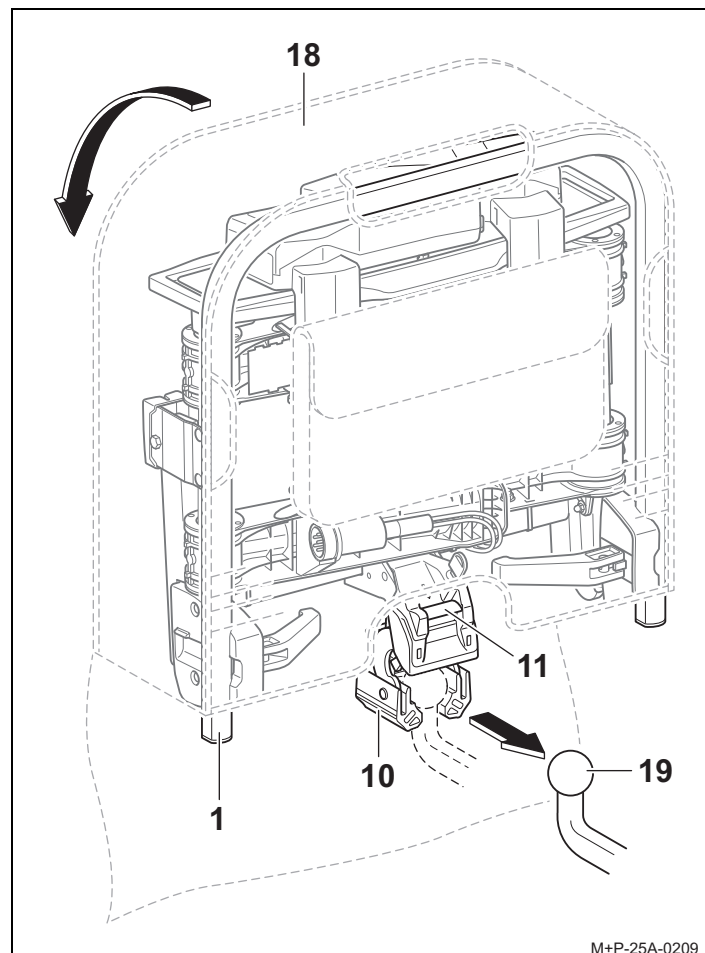
Si no se tiene en cuenta la alteración de las medidas del vehículo (anchura, altura y profundidad) cuando está montado el portabicicletas, se pueden producir lesiones personales y/o daños materiales.

Tenga en cuenta las nuevas medidas al pasar por túneles o pasos estrechos. Preste atención al ir marcha atrás.

⚠ Precaución

Antes de cada trayecto se ha de comprobar si el sistema de alumbrado está en perfectas condiciones, pues de otro modo se pueden producir accidentes.

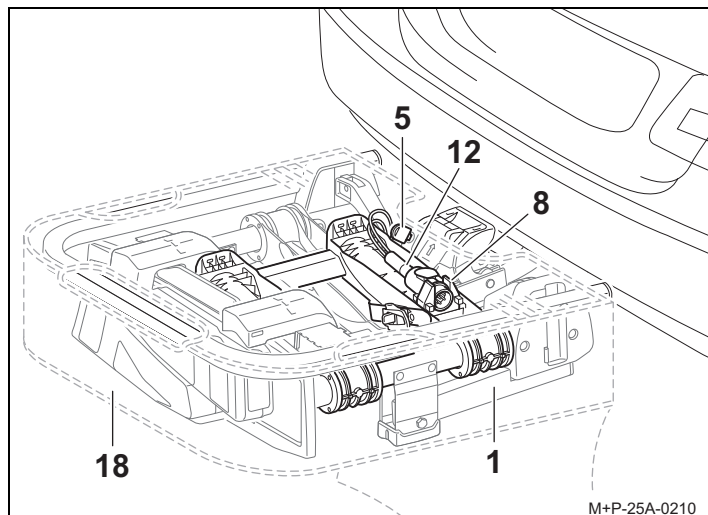
Montar el portabicicletas en el vehículo



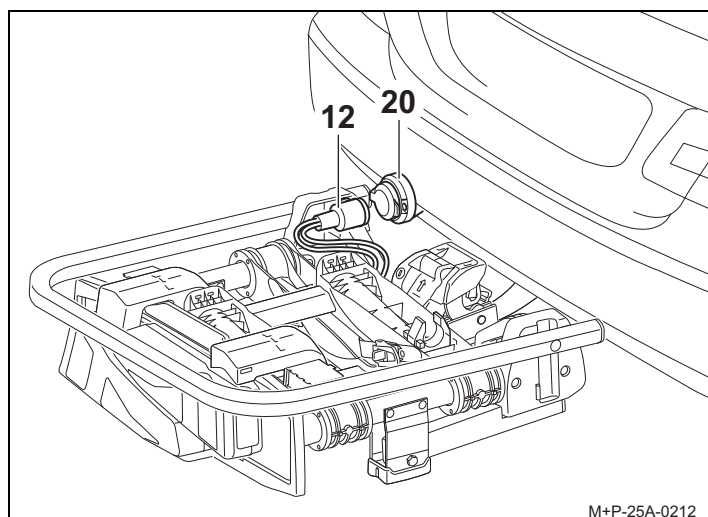
1. Abra la tapa de la bolsa (18)¹.
2. Presione la palanca de seguridad (11) para desplegar el alojamiento (10).
3. Sostenga el portabicicletas (1) en vertical y deslice el alojamiento (10) sobre el enganche de bola del dispositivo de remolque (19).
4. Abata el portabicicletas (1) hacia abajo hasta que la palanca de seguridad (11) se inserte audiblemente. La marca roja en la palanca de seguridad (11) ya no debe quedar a la vista.

¹ La bolsa es de adquisición opcional (para portabicicletas Uebler i21, número de referencia 19840, para portabicicletas Uebler i31 n.º de ref. 19850).

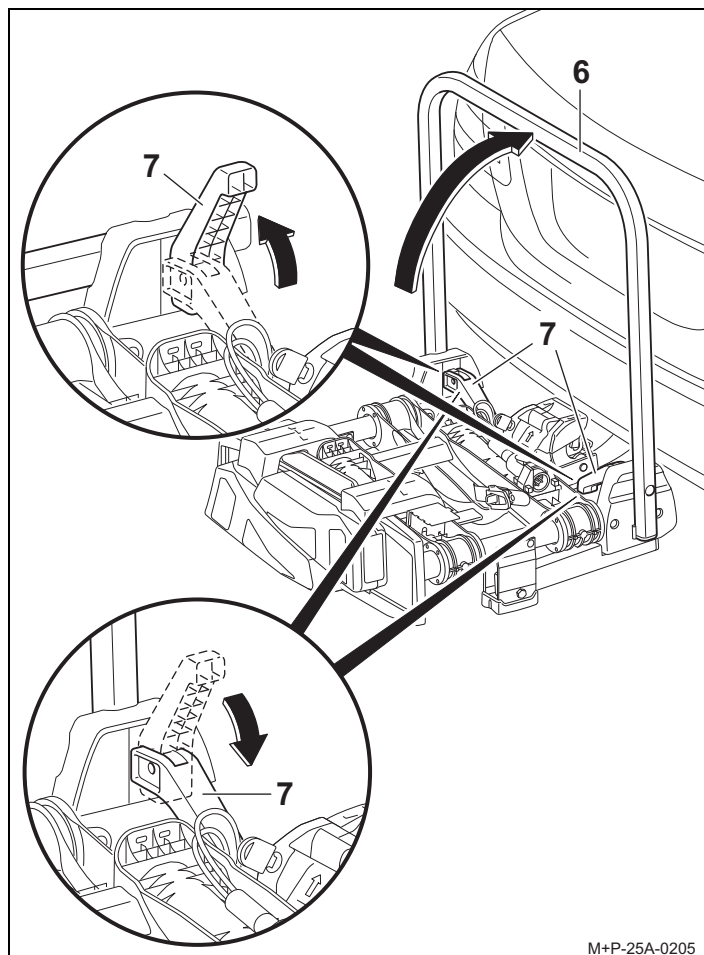
5. Compruebe si el portabicicletas (1) está paralelo al parachoques y, más o menos, paralelo al suelo. Zarandee el portabicicletas (1) para comprobar si está firmemente asentado. Si es necesario, desmonte el portabicicletas (1) y vuelva a montarlo.



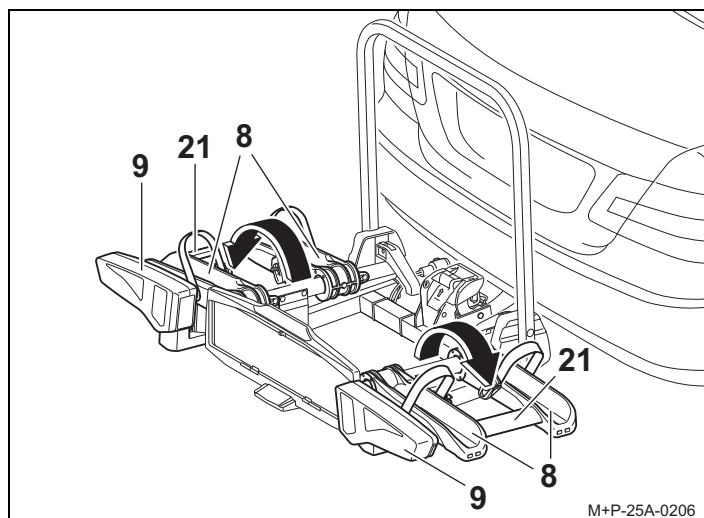
6. Retire la bolsa (18)² del portabicicletas (1).
7. Bloquee el portabicicletas (1) con la llave (5) y retire la llave (5).
8. Extraiga el conector (12) de su alojamiento en el raíl para ruedas (8).



9. Inserte el conector (12) en la toma (20) del vehículo y gírelo en el sentido de las agujas del reloj hasta el tope.



10. Abra hacia arriba el cierre rápido (7).
11. Abata hacia arriba el marco soporte (6) y cierre de nuevo totalmente el cierre rápido (7), de forma que el marco soporte (6) quede fijo.



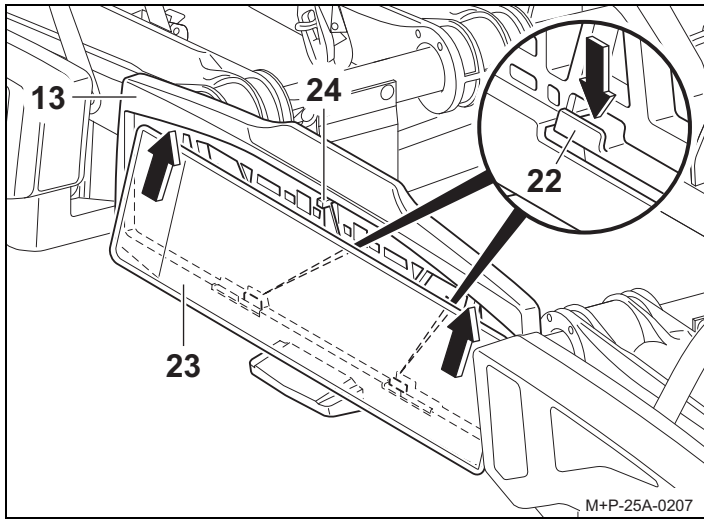
12. Despliegue los raíles para ruedas (8) con los grupos ópticos traseros (9) en las nervaduras (21) y enclávelos.

⚠ Precaución

Despliegue los raíles para las ruedas (8) siempre junto a las nervaduras (21) y nunca junto a los grupos ópticos traseros (9). De otro modo se pueden producir daños en los grupos ópticos traseros (9).

13. Compruebe el funcionamiento del sistema de alumbrado.

2 La bolsa es de adquisición opcional (para portabicicletas Uebler i21, número de referencia 19840, para portabicicletas Uebler i31 n.º de ref. 19850).



14. Presione hacia abajo el soporte (22). Deslice la matrícula (23) hacia el soporte de la misma (13), empújela hacia arriba e insértela completamente.

15. Suelte el soporte (22) y controle que la matrícula esté fija.

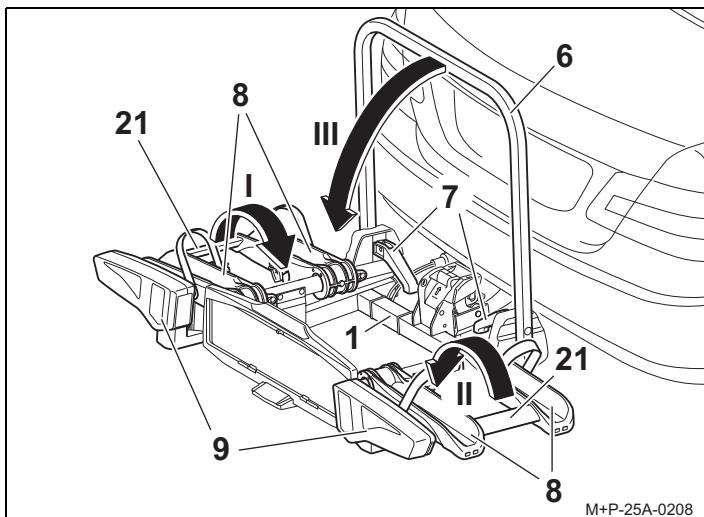
Nota

Para colocar matrículas más altas, empuje hacia atrás el tope (24) e inserte totalmente la matrícula en el soporte de la matrícula (13).

Nota

La matrícula del portabicicletas tiene que coincidir con la matrícula oficial del vehículo y ser bien legible.

Desmontar el portabicicletas del vehículo



1. Pliegue las ruedas para raíles (8) con grupos ópticos traseros (9) en el lado izquierdo (flecha I) en las nervaduras (21).
2. Pliegue las ruedas para raíles (8) con grupos ópticos traseros (9) en el lado derecho (flecha II) en las nervaduras (21).

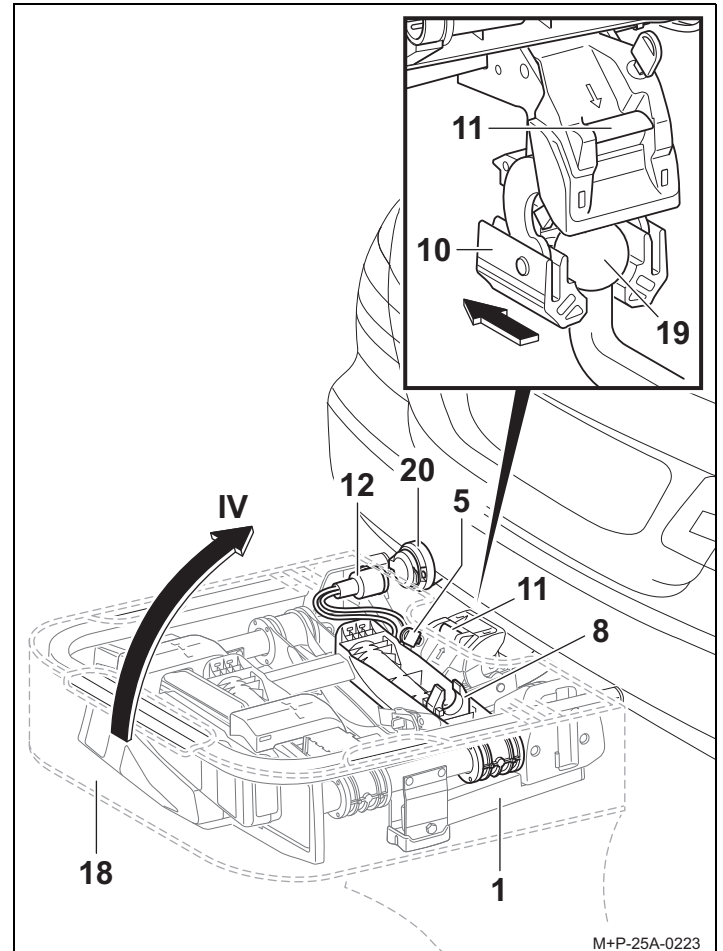
⚠ Precaución

Pliegue los raíles de las ruedas (8) siempre junto a las nervaduras (21) y nunca junto a los grupos ópticos traseros (9). De otro modo se pueden producir daños en los grupos ópticos traseros (9).

3. Abra hacia arriba el cierre rápido (7).
4. Abata hacia abajo el marco soporte (6) (flecha III) y cierre de nuevo totalmente el cierre rápido (7), de forma que el marco soporte (6) quede fijo.

Nota

El cierre rápido (7) y el marco soporte (6) deben limpiarse con agua jabonosa periódicamente o cuando estén sucios o se muevan con dificultad.



5. Desenchufe el conector (12) de la toma (20) del vehículo e insértelo en su alojamiento previsto en el rail para ruedas (8).
6. Abra el portabicicletas (1) con la llave (5).
7. Deslice la bolsa (18)³ sobre el portabicicletas (1).
8. Presione la palanca de seguridad (11) y coloque el portabicicletas (1) en vertical hacia arriba (flecha IV).
9. Baje el portabicicletas (1) tirando de él hacia atrás por el enganche de bola del dispositivo de remolque (19).
10. Deposite el portabicicletas (1) con el alojamiento (10) en el suelo para bloquear así el alojamiento (10).
11. Cierre la tapa de la bolsa (18)³.
12. Desmonte siguiendo el orden inverso los soportes montados (2), (3) y (4), ver página 41 y guárdelos en el bolsillo lateral de la bolsa (18)³.

³ La bolsa es de adquisición opcional (para portabicicletas Uebler i21, número de referencia 19840, para portabicicletas Uebler i31 n.º de ref. 19850).

Montar/desmontar bicicletas

⚠ Precaución

El portabicicletas para el dispositivo de remolque únicamente se debe utilizar para transportar bicicletas.

En el portabicicletas solo se pueden transportar bicicletas con un peso máximo de 30 kg cada una.

De ningún modo se puede superar la carga máxima autorizada para el portabicicletas, la carga de apoyo del dispositivo de remolque, el peso total autorizado para el vehículo ni la carga máxima autorizada sobre los ejes del vehículo (ver manual de instrucciones del vehículo).

Si no se tiene esto en cuenta, el portabicicletas podría soltarse del vehículo junto con las bicicletas y producirle lesiones a usted o a otras personas y/o provocar un accidente.

⚠ Precaución

Las bicicletas deben fijarse al portabicicletas lo más homogéneamente posible y con un centro de gravedad bajo, y cada una de ellas debe asegurarse contra caída al cuadro de la bicicleta por medio de un soporte, así como con una correa de sujeción en la rueda delantera y en la trasera.

Si no se hace así, las bicicletas o algunas piezas de las mismas podrían soltarse del vehículo durante el viaje y provocar un accidente a los demás usuarios de la carretera con los consecuentes daños personales y materiales.

Antes de proceder al montaje, retire de las bicicletas y guarde los asientos para niños y todas las piezas sueltas, como botellas de bebidas, bolsas para sillín, baterías de bicicletas eléctricas, etc.

⚠ Precaución

Peligro de que se produzcan lesiones si se resbalan o se caen las bicicletas. Asegure las bicicletas para que no se puedan resbalar ni caer.

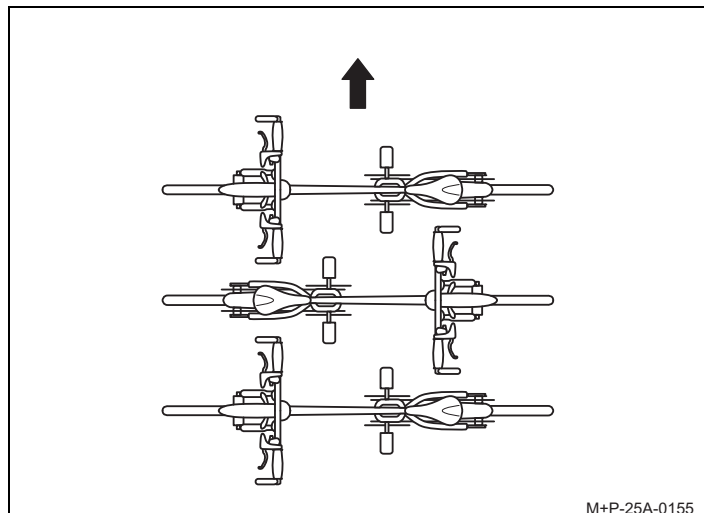
Lleve a cabo el montaje y desmontaje de las bicicletas con otra persona.

⚠ Precaución

Según sea el tipo de vehículo, puede ser que el portabicicletas, con las bicicletas, esté situado excesivamente cerca del sistema de escape del vehículo. La elevada temperatura del tubo de escape o de los gases de escape podría dañar el portabicicletas y las bicicletas. En este caso, el portabicicletas no es apto para el uso.

Para transportar bicicletas con elementos de carbono, consulte al fabricante o productor si son aptas para ser transportadas en el portabicicletas.

Disposición de las bicicletas



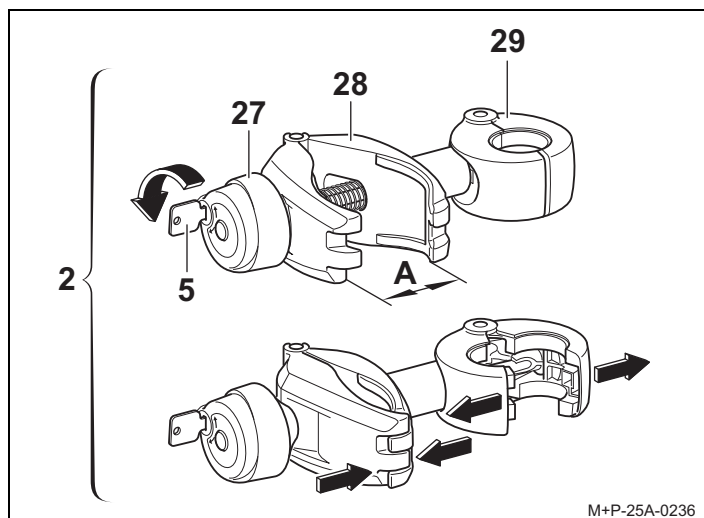
Respete la colocación de las bicicletas según el sentido de marcha (flecha), tal y como aquí se representa.

Nota

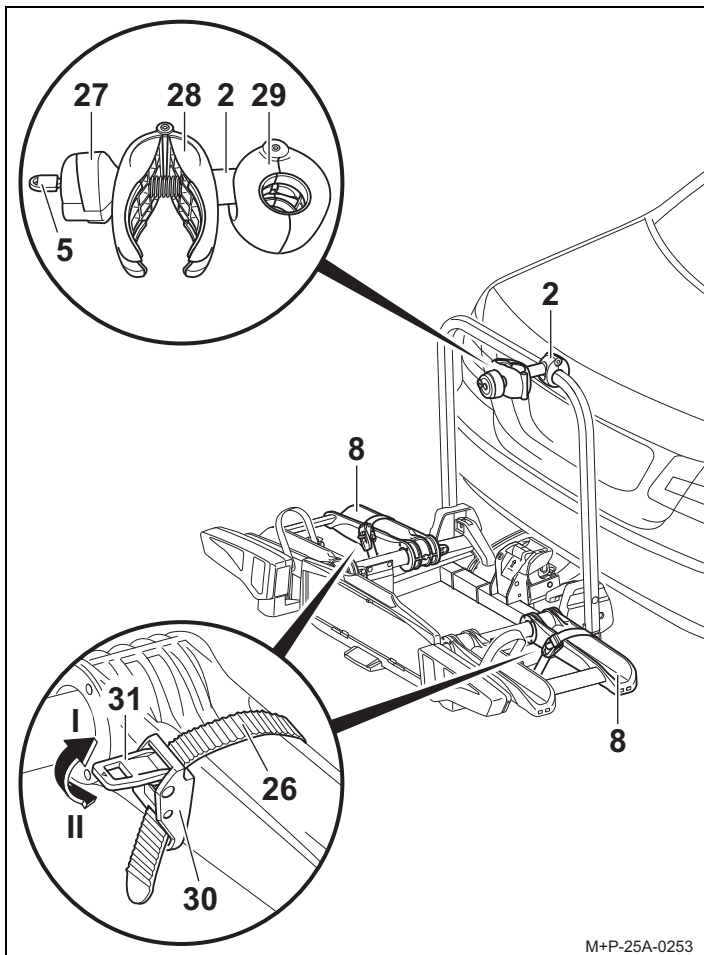
Coloque las bicicletas pesadas cerca del vehículo y las más ligeras (por ejemplo, bicicletas de niños) más hacia fuera del portabicicletas.

Monte la primera bicicleta con la corona dentada mirando hacia el vehículo.

Montar la primera bicicleta

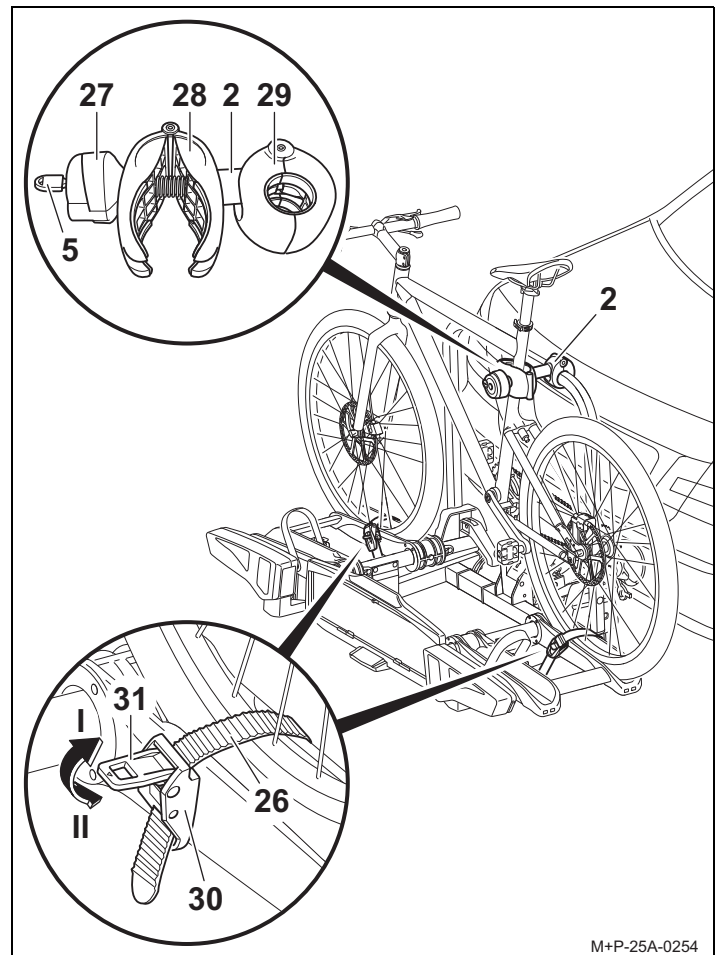


1. Extraiga el soporte (2) del embalaje y prepárelo para el montaje de la bicicleta.
2. Desbloquee el mango giratorio (27) con la llave (5).
3. Desenrosque la pinza (28) con el mango giratorio (27) hasta que la pinza (28) esté abierta (A).
4. Oprima las dos partes de la pinza (28) y manténgala apretada. Se abre la pinza (29).



M+P-25A-0253

5. Coloque la pinza abierta (29) alrededor del marco soporte y ciérrela alrededor de este soltando la pinza (28).
6. Presione el tensor (31) (flecha II) y extraiga la correa de sujeción (26).



M+P-25A-0254

⚠ Precaución

Fije el soporte (2) solo al cuadro de la bicicleta, pues de otro modo se podrían dañar otros componentes de la misma. No se debe pinzar ningún otro componente como, por ejemplo, cables del cambio o del freno. Los soportes defectuosos se deben cambiar inmediatamente.

7. Coloque la bicicleta sobre los raíles para las ruedas y dirijala hacia la pinza (28) del soporte (2). Asegure la bicicleta contra el vuelco.
8. Atomille la pinza (28) al cuadro de la bicicleta con el mango giratorio (27).
9. Bloquee el soporte (2) con la llave (5) y retire la llave (5).
10. Pase la correa de sujeción (26) centrada entre los radios de la rueda, pásela por la hebilla (30) y apriétela.

⚠ Precaución

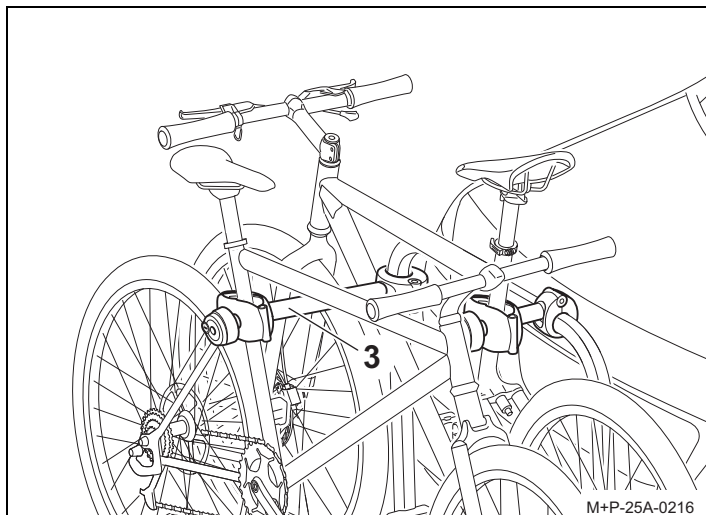
No apriete demasiado la correa de sujeción (26), ya que se podrían dañar los neumáticos o las llantas.

11. Utilizando el tensor (31), reapriete (flecha I) la correa de sujeción (26).

Nota

Los tornillos autorroscantes del soporte deben limpiarse y lubricarse periódicamente para evitar que el mango giratorio quede bloqueado.

Montar la segunda bicicleta



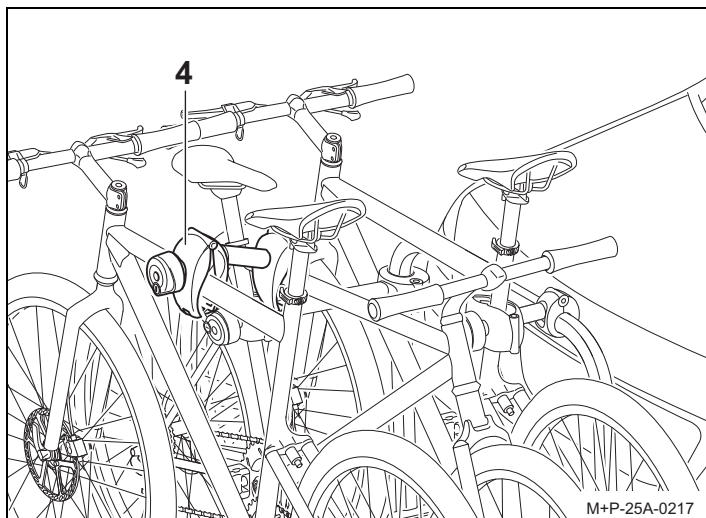
El montaje de la segunda bicicleta se realiza como el de la primera. Se ha de tener en cuenta que las bicicletas se han de montar en sentido contrario entre sí.

⚠ Precaución

Fije el soporte (3) solo al cuadro de la bicicleta, pues de otro modo se podrían dañar otros componentes de la misma. No se debe pinzar ningún otro componente como, por ejemplo, cables del cambio o del freno. Los soportes defectuosos se deben cambiar inmediatamente.

La segunda bicicleta se fija con el soporte largo (3).

Montar la tercera bicicleta⁴



El montaje de la tercera bicicleta se realiza como el de la primera. Se ha de tener en cuenta que las bicicletas se han de montar en sentido contrario entre sí.

⚠ Precaución

Fije el soporte (4) solo al cuadro de la bicicleta, pues de otro modo se podrían dañar otros componentes de la misma. No se debe pinzar ningún otro componente como, por ejemplo, cables del cambio o del freno. Los soportes defectuosos se deben cambiar inmediatamente.

La tercera bicicleta se fija con el soporte adicional (4) en la segunda bicicleta.

Desmontar las bicicletas

Las bicicletas se desmontan en el orden inverso y los soportes (2), (3) y (4) se sueltan también en el orden inverso.

Desplegar/replegar el portabicicletas

⚠ Precaución

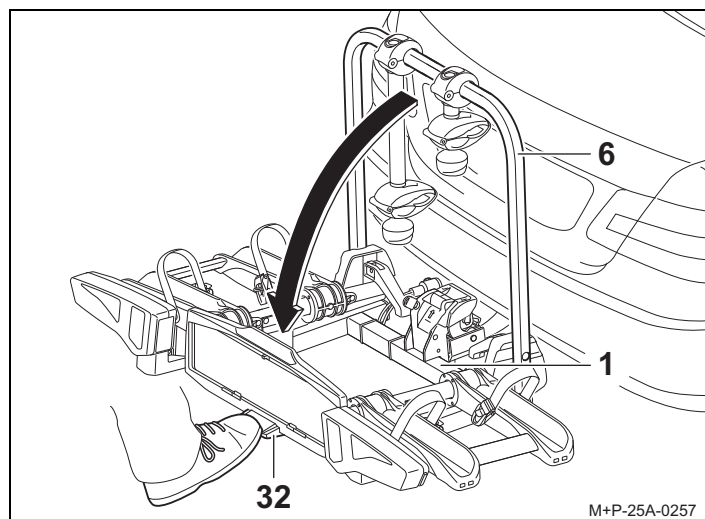
Abata cuidadosamente hacia abajo el portabicicletas y preste atención a que no haya ninguna persona ni objeto en el área de abatimiento.

Peligro de aplastamiento para personas y objetos en el área de abatimiento.

Preste atención a que al replegar el portabicicletas, este quede bien encastrado y bloqueado con los dos ganchos, pues de otro modo podría caerse durante la marcha, y provocar daños personales o materiales.

Abatir hacia abajo el portabicicletas

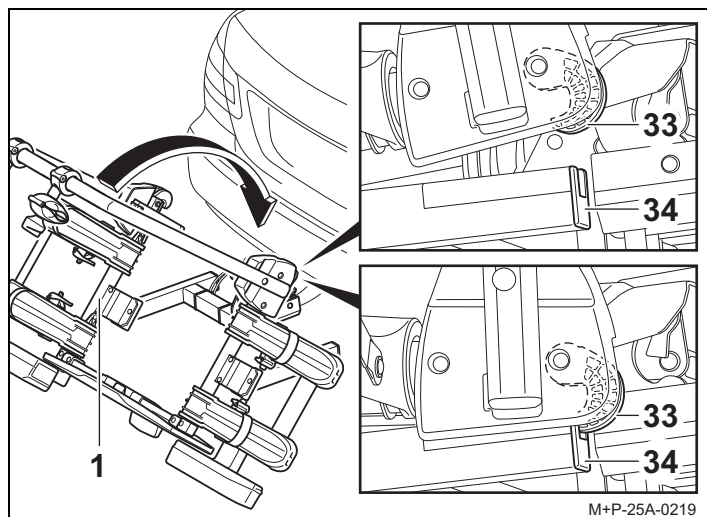
El portabicicletas se puede abatir hacia abajo para abrir el capó trasero y cargar o descargar el vehículo.



Accione la palanca de pedal (32) y abata hacia abajo el portabicicletas (1) tirando del marco soporte (6) o del marco de la bicicleta cuando las bicicletas estén montadas en el portabicicletas.

⁴ Portabicicletas Uebler i31 para 3 bicicletas (n.º ref. 15910/15911)

Replegar el portabicicletas



1. Repliegue el portabicicletas (1) de forma que los dos ganchos (33) se enclaven totalmente en el marco (34) y queden bloqueados.
2. Controle si el portabicicletas (1) está bien fijo zarandeándolo. En caso necesario, abata otra vez hacia abajo el portabicicletas (1) y vuelva a replegarlo.

Preparativos para iniciar la marcha

⚠ Precaución

Después de cada montaje, antes de cada viaje así como ocasionalmente durante los viajes largos, se ha de controlar si las uniones atornilladas y fijaciones del portabicicletas y de las bicicletas están fijas. De no ser así, se deberán reapretar. Si no se tiene esto en cuenta, el portabicicletas podría soltarse del vehículo junto con las bicicletas y producirle lesiones a usted o a otras personas y/o provocar un accidente. Este control se deberá repetir a intervalos regulares dependiendo de las características de la calzada.

⚠ Precaución

Antes de cada trayecto se ha de comprobar si el sistema de alumbrado está en perfectas condiciones, pues de otro modo se pueden producir accidentes.

Nota

La matrícula y el dispositivo de alumbrado del portabicicletas no deben quedar ocultos.

Si el portabicicletas no está totalmente cargado se ha de prestar atención a que se den las siguientes condiciones:

- se han retirado del marco soporte los soportes que no se necesitan y se han guardado en el maletero de forma segura
- se han retirado y guardado todas las llaves
- se han cerrado las correas de sujeción de todos los raíles para ruedas.

Cambio de bombillas

⚠ Precaución

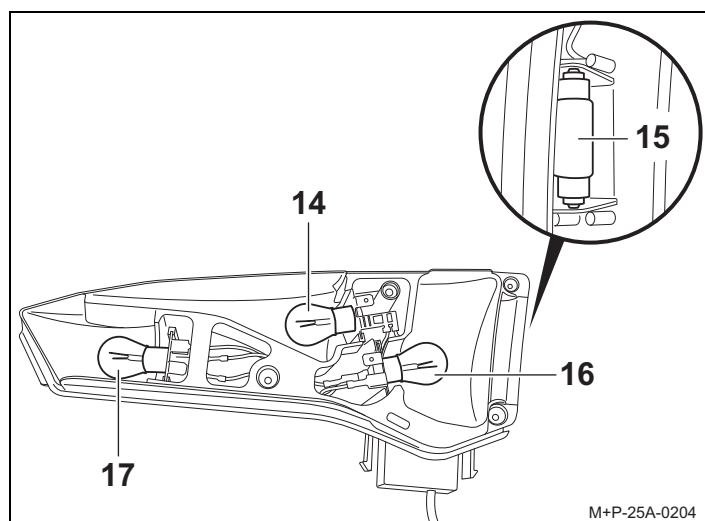
Para cambiar las bombillas es necesario apagar el encendido del vehículo y desenchufar el sistema del dispositivo de alumbrado de la toma del sistema eléctrico del enganche para remolque. Si no se tiene esto en cuenta, se puede producir un cortocircuito o daños materiales. En caso de duda, encargue el cambio de las bombillas a un taller especializado.

Nota

El cambio de bombillas se describe y representa tomando como ejemplo el grupo óptico trasero izquierdo del portabicicletas. Para el grupo óptico trasero derecho se deberá proceder de forma análoga.

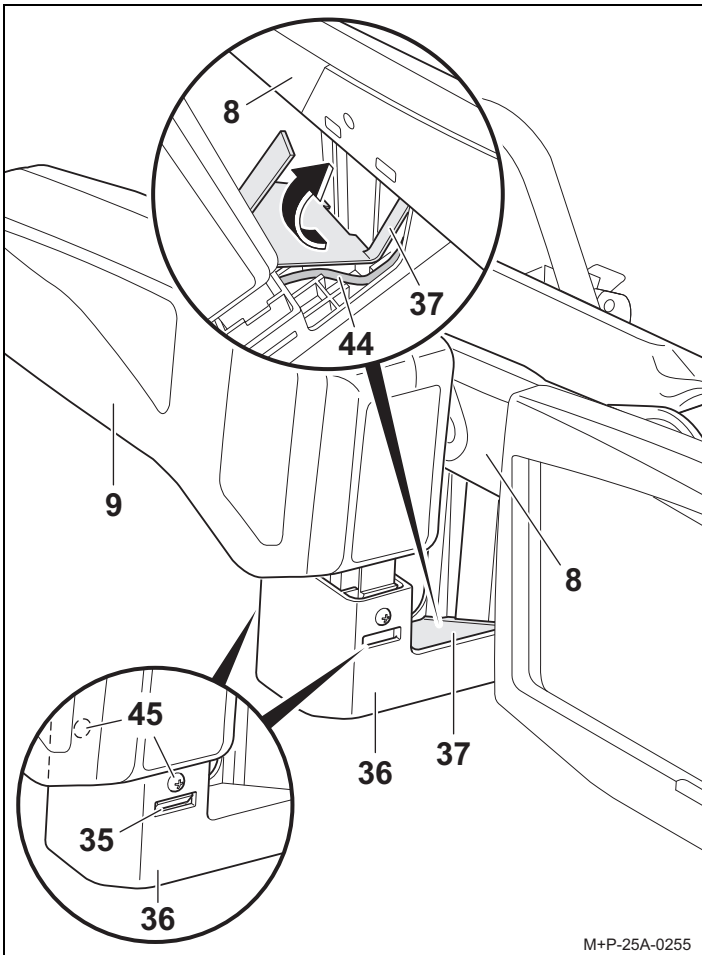
Nota

Al encargar una nueva bombilla, se debe especificar la bombilla afectada (14, 15, 16, 17).



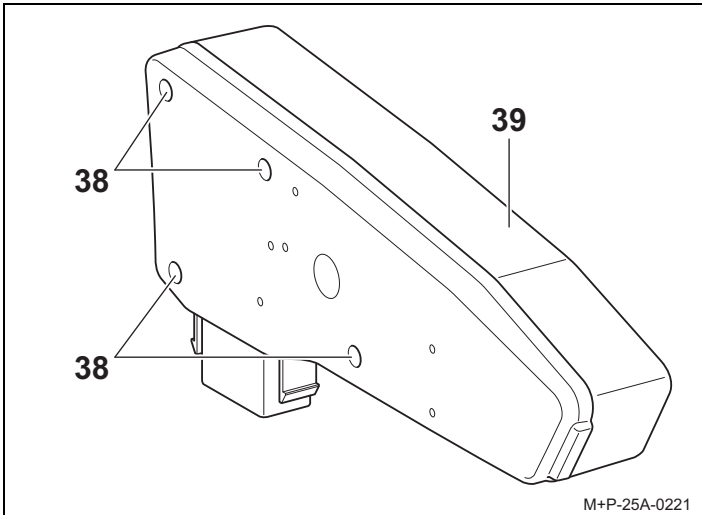
Denominación	Nº de pieza de repuesto
14 Intermitente ^a BL PY21W 12 V amarillo	E1687
15 Iluminación de la matrícula ^a BL C5W 12 V (35 mm de largo) blanca	E1687
16 Luz trasera antiniebla ^a del grupo óptico trasero izquierdo BL PR21W 12 V roja Luz de marcha atrás ^a del grupo óptico trasero derecho BL P21W 12 V blanca	E1687 E1687
17 Freno/luz trasera ^a BL P21/5W 12 V blanca	E1687

^a La bombilla se puede adquirir en el comercio.



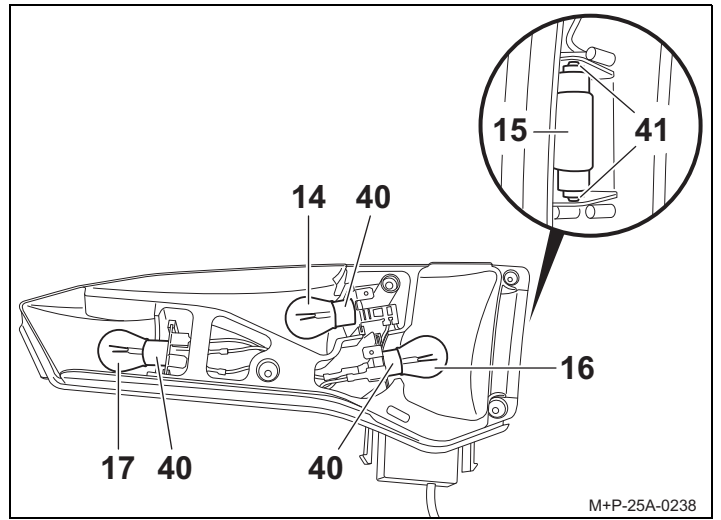
M+P-25A-0255

1. Desenrosque los tornillos (45). Presione los bloqueos (35) y levante con cuidado la el grupo óptico trasero (9).
2. Levante con cuidado la cubierta (37) con el cable (44) del grupo óptico trasero (9) y extráigalo en la dirección de la flecha.
3. Retire completamente el grupo óptico trasero (9) del alojamiento (36).



M+P-25A-0221

4. Desenrosque los tornillos (38) y retire el cristal de dispersión (39).



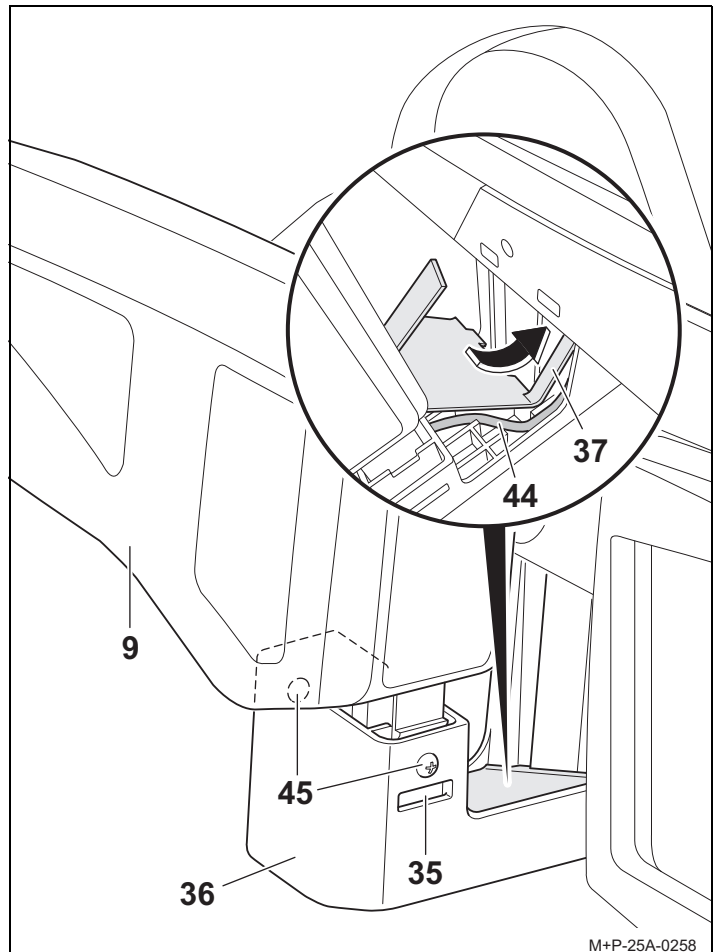
M+P-25A-0238

5. Presione ligeramente la bombilla defectuosa (14, 16, 17) en el portalámparas (40), gírela 90° en sentido antihorario y sáquela.
6. Extraiga la bombilla (15) del portalámparas (41).

Nota

Agarre las bombillas nuevas únicamente con un paño limpio y colóquelas en el casquillo correspondiente (40, 41).

7. Presione ligeramente la nueva bombilla (14, 16, 17) en el portalámparas (40) y gírela 90° en sentido horario. Bombillas necesarias, ver página 44.
8. Presione la nueva bombilla (15) ligeramente en el portalámparas (41). Para la bombilla adecuada, ver página 44.
9. Vuelva a atornillar el cristal de dispersión (39) apretando los tornillos (38) con la mano.



M+P-25A-0258

10. Introduzca el grupo óptico trasero (9) en el alojamiento (36) sin encastrarlo.
11. Tienda el cable (44) en la guía de cables del alojamiento (36).
12. Pase la lengüeta larga de la cubierta (37) por el raíl para ruedas e inserte la cubierta (37) totalmente en el alojamiento (36).
13. Introduzca completamente el grupo óptico trasero (9) en el alojamiento (36) hasta que los bloqueos (35) encajen de forma audible y asegúrelo con tornillos (45).

Indicaciones generales de seguridad

El conductor del vehículo es responsable de que ni la carga ni el estado del vehículo obstaculicen su visibilidad ni su capacidad auditiva. Asimismo es el responsable de encargarse de que el vehículo y la carga cumplan las normas vigentes y de que la carga no merme la seguridad durante el tráfico.

La iluminación obligatoria y los dispositivos de alumbrado deben estar disponibles y listos para funcionar incluso de día.

Estas instrucciones de montaje y uso contienen la homologación general del portabicicletas para dispositivos de remolque y se deben llevar siempre en el vehículo.

Respete las disposiciones legales que rijan en el país donde utilice el portabicicletas.

Precaución

Se deben observar estrictamente los trabajos e indicaciones de seguridad expuestos las instrucciones de montaje y uso. El portabicicletas para el dispositivo de remolque únicamente se debe utilizar para transportar bicicletas. El portabicicletas no es apto para utilizarlo sobre terreno no asfaltado.

Después de cada montaje, antes de cada viaje así como ocasionalmente durante los viajes largos, se ha de controlar si las uniones atornilladas y fijaciones del portabicicletas y de las bicicletas están fijas. De no ser así, se deberán reapretar. Este control se deberá repetir a intervalos regulares dependiendo de las características de la calzada.

Durante la marcha, el conductor deberá controlar por el retrovisor si el portabicicletas y las bicicletas permanecen en su sitio o si se han desplazado.

Si se percibe algún cambio, siga circulando a baja velocidad hasta la posibilidad de parada más próxima y apriete las uniones atornilladas y fijaciones del portabicicletas o de las bicicletas.

Si no se tiene esto en cuenta, el portabicicletas podría soltarse del vehículo junto con las bicicletas y producirle lesiones a usted o a otras personas y/o provocar un accidente.

Precaución

Las piezas móviles, como tornillos autorroscantes del soporte y del cierre rápido deben limpiarse y lubricarse periódicamente para evitar que el mango giratorio quede bloqueado.

No utilice ningún lubricante en las uniones roscadas premontadas, pues podrían aflojarse y provocar que el portabicicletas se soltase del vehículo junto con las bicicletas, causándole lesiones a usted o a otras personas o provocando un accidente.

Precaución

Si la carga (bicicletas) sobresale más de 40 cm del borde exterior de la superficie de iluminación de las luces de gálibo o traseras del portabicicletas, deberá marcarse lateralmente a un máximo de 40 cm de su cara exterior y a un máximo de 150 cm de altura sobre la calzada, por delante con una luz blanca y por detrás con una luz roja.

Para transportar bicicletas se han de marcar adicionalmente las ruedas que sobresalgan lateralmente.

En los trayectos nocturnos se han de cubrir los catadióptricos o los reflectores de las ruedas para evitar que se distorsione el efecto de la iluminación trasera del vehículo y confunda a los demás usuarios de la calzada.

Si no se tiene esto en cuenta, se podría producir un accidente.

Precaución

Antes de comenzar el trayecto, se ha de comprobar el funcionamiento del sistema de alumbrado. Si está encendida la luz trasera antiniebla del portabicicletas, deberá apagar la luz trasera antiniebla del vehículo, ya que ambas no deben estar encendidas simultáneamente.

En los modelos de vehículos con homologación de tipo posterior al 01.10.1998, el portabicicletas montado o la carga transportada (las bicicletas) no deben tapar la tercera luz de freno del vehículo. La tercera luz de freno del vehículo debe ser visible: a la derecha e izquierda en un ángulo horizontal de 10° respecto al eje longitudinal del vehículo, por arriba en un ángulo vertical de 10° respecto al borde de la luz y por abajo en un ángulo vertical de 5° respecto al borde inferior de la luz.

Si no se cumplen estos valores, se deberá montar una "tercera" luz de freno de repuesto.

Si no se tiene esto en cuenta, se podría producir un accidente.

Precaución

El montaje del portabicicletas y de las bicicletas altera el comportamiento de marcha y de frenado del vehículo, así como su sensibilidad al viento lateral. No se debe superar la velocidad máxima de 130 km/h.

No cubra las bicicletas con lonas, fundas ni protecciones por el estilo, pues modificarían la superficie de ataque del viento y ello influiría fuertemente en el comportamiento de marcha.

Coloque la carga pesada del maletero hacia delante para evitar que haya una carga excesiva atrás.

Ajuste siempre el modo de conducción a las condiciones de la carretera, del tráfico y climatológicas, y conduzca de forma especialmente cuidadosa cuando lleve el portabicicletas cargado.

Si no se tiene esto en cuenta, el portabicicletas podría soltarse del vehículo junto con las bicicletas y producirle lesiones a usted o a otras personas y/o provocar un accidente.

Precaución

Si el vehículo tiene un portón trasero eléctrico, preste atención a que quede el espacio libre necesario cuando esté montado el portabicicletas. Si es posible, se debe desactivar el sistema eléctrico del portón trasero y manejarlo manualmente.

Desmonte el portabicicletas antes de lavar el vehículo en una instalación de lavado. De otro modo, podrían resultar dañados el portabicicletas, el vehículo o la instalación de lavado.

Nota sobre la eliminación

Deseche los componentes, accesorios y embalajes de forma conveniente para una reutilización ambientalmente correcta. No deseche las bombillas con la basura doméstica o residual.

De acuerdo con la Directiva Europea 2012/19/EU y la Ley sobre dispositivos eléctricos y electrónicos, los equipos eléctricos que ya no son utilizables deben ser recogidos por separado y reutilizados de forma respetuosa con el medio ambiente.

Por favor, separe el juego de bombillas del soporte y lleve los componentes que ya no puedan utilizarse a un punto de recogida adecuado.

Pregunte a su distribuidor especializado.



Beste klant,

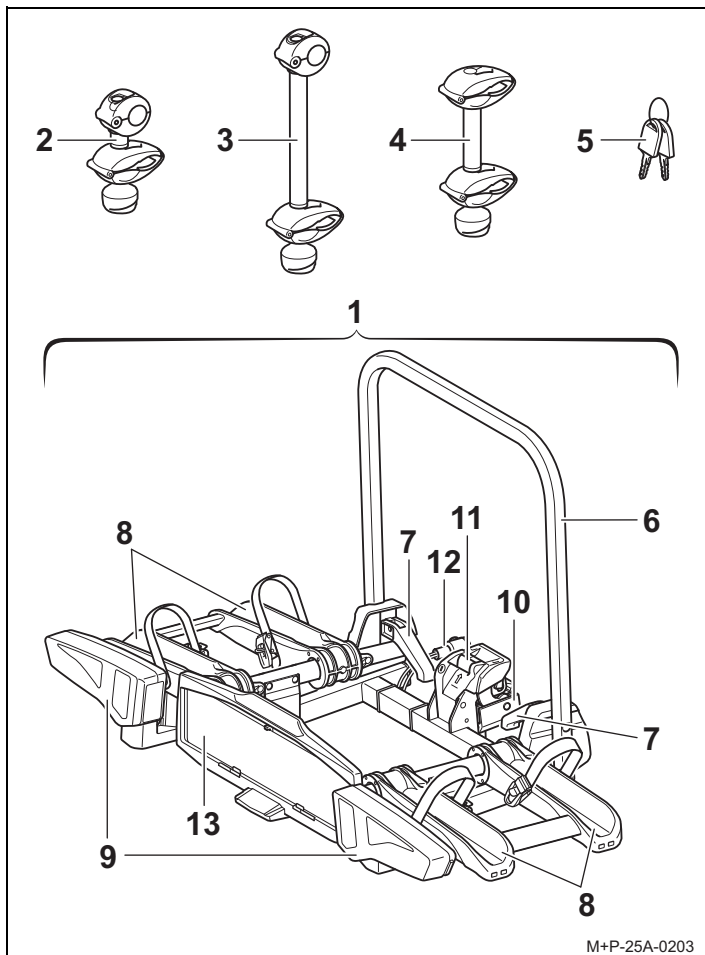
Hartelijk gefeliciteerd met de aankoop van een UEBLER-fietsdrager.

De in deze montage- en gebruiksaanwijzing beschreven werkzaamheden en veiligheidsvoorschriften moeten in acht worden genomen. Wij zijn niet aansprakelijk voor schade als gevolg van het niet in acht nemen van de aanwijzingen en voorschriften.

Aanwijzing

Beschreven en weergegeven worden de montage en bediening van de fietsdrager Uebler i21. Voor de fietsendrager Uebler i31 moet overeenkomstig te werk worden gegaan.

Onderdelenoverzicht



Onderdeelnummer

- Fietsdrager Uebler i21 voor 2 fietsen
- Artikelnr. 15900 (wagen met stuur links)
- Artikelnr. 15901 (wagen met stuur rechts)
- Fietsdrager Uebler i31 voor 3 fietsen
- Artikelnr. 15910 (wagen met stuur links)
- Artikelnr. 15911 (wagen met stuur rechts)

ECE-goedkeuringsnummer

E24 E24*26R03/03*0086*01

Inhoud van de levering

Aanduiding	i21	i31
	Aantal stuks	Aantal stuks
1 Fietsdrager	1	1
2 Houder 1e fiets	1	1
3 Houder 2e fiets	1	1
4 Houder 3e fiets	–	1
5 Sleutel	6	8

Aanwijzing

Wijzigingen in de inhoud van de levering voorbehouden. Laat reparaties of vervanging van onderdelen uitvoeren door een gespecialiseerd bedrijf. Om veiligheidsredenen raadt Uebler aan om alleen originele onderdelen te gebruiken die verkrijgbaar zijn bij uw dealer.

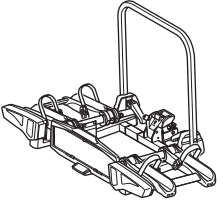
Aanwijzing

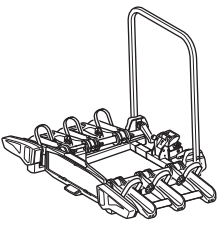
De houders (2), (3) en (4) liggen los in het geleverde pakket en zijn niet voorgemonteerd. De sleutels (5) steken in het slot van de houders (2), (3) en (4) en in het slot van de borghendel (11).

Onderdelenaanduiding

Aanduiding	i21	i31
	Aantal stuks	Aantal stuks
6 Draagframe	1	1
7 Snelspanners voor draagframe	2	2
8 Draagrails	4	6
9 Achterlichten	2	2
10 Opname trekhaak	1	1
11 Borghendel voor opname trekhaak	1	1
12 Stekker voor verlichtingsinstallatie	1	1
13 Kentekenplaathouder	1	1

Technische gegevens

Maximaal laadvermogen		
Uebler i21: Als het voertuig of de trekhaak geen D-waarde ^a (0) heeft of als de D-waarde $\geq 5,3$ kN, dan geldt: kogeldruk ^b – eigen gewicht = max. laadvermogen		
Kogeldruk	Eigen gewicht	Max. laadvermogen
50 kg		37 kg
60 kg		47 kg
70 kg		57 kg
≥ 75 kg		60 kg
Uebler i21 = ca. 13 kg		

Uebler i31: Als het voertuig of de trekhaak geen D-waarde ^a (0) heeft of als de D-waarde $\geq 6,7$ kN, dan geldt: kogeldruk ^b – eigen gewicht = max. laadvermogen		
Kogeldruk	Eigen gewicht	Max. laadvermogen
50 kg		34 kg
60 kg		44 kg
≥ 70 kg		54 kg
Uebler i31 = ca. 16 kg		

a zie typeplaatje op de trekhaak

b Als de waarden van trekhaak en wagen afwijken, moet de lagere waarde in aanmerking worden genomen.

Stroomvoorziening	
Uebler i21, voor max. 2 fietsen	13-polig, 12 V
Uebler i31, voor max. 3 fietsen	13-polig, 12 V

Maximale buisdiameter van het fietsframe	
Ronde buis	75 mm
Ovale buis	75x45 mm

Fietsdrager op de wagen monteren/ demonteren

⚠ Voorzichtig

De trekhaak en de wagen moeten geschikt zijn voor de montage van een fietsdrager:

- Kogeldruk van de trekhaak (zie typeplaatje op de trekhaak en de gebruiksaanwijzing van de wagen)
- D-waarde van de kogelkop (zie 'Technische gegevens' op pagina 50)
- Materiaal van de trekhaak minstens St 52-3 (zie typeplaatje op de trekhaak)

Door niet-inachtneming kan de fietsdrager samen met de gemonteerde fietsen losraken van de wagen en daardoor uzelf en andere personen verwonden of een ongeluk veroorzaken. De kogelkop moet voor montage worden gereinigd en ontvet.

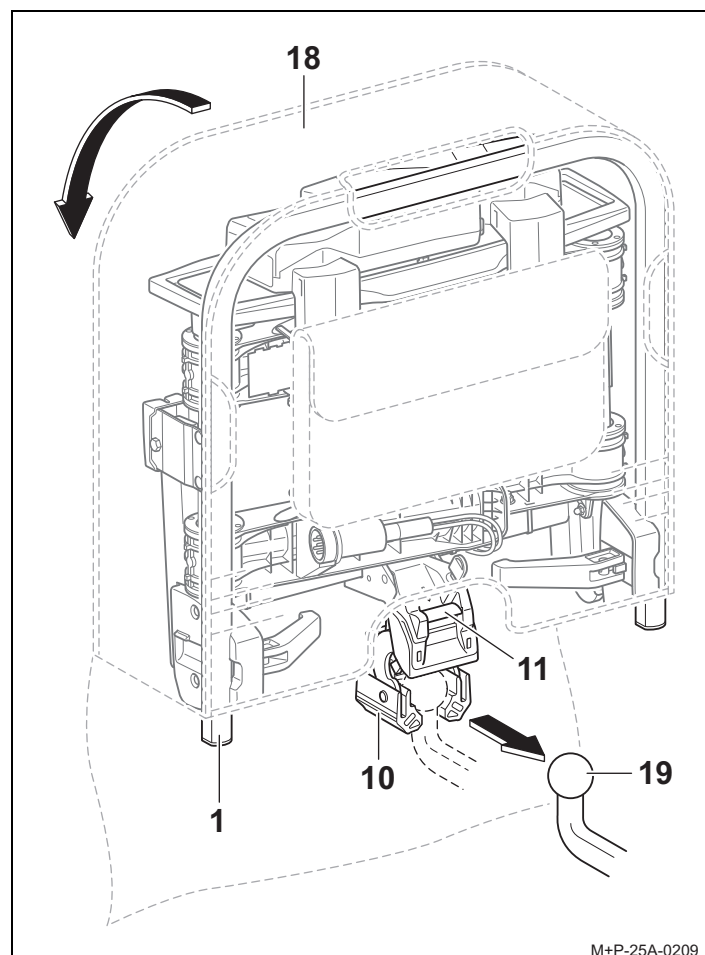
⚠ Voorzichtig

Door de gewijzigde wagenafmetingen (breedte, hoogte, diepte) tijdens het gebruik van de fietsdrager kan het niet in acht nemen van deze wagenafmetingen persoonlijk letsel en/of materiële schade tot gevolg hebben. Bij afslagen en doorgangen de gewijzigde wagenafmetingen in acht nemen. Voorzichtig achteruitrijden.

⚠ Voorzichtig

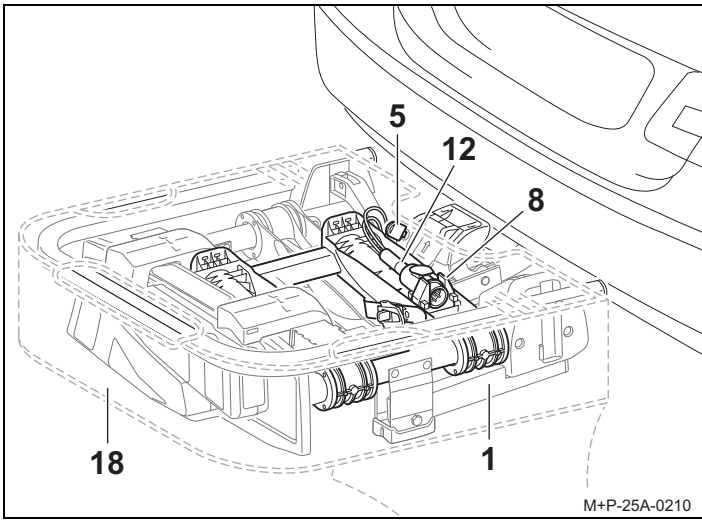
De verlichtingsinstallatie voor elke rit controleren op een goede werking, anders kunnen er ongevallen gebeuren.

Fietsdrager op de wagen monteren

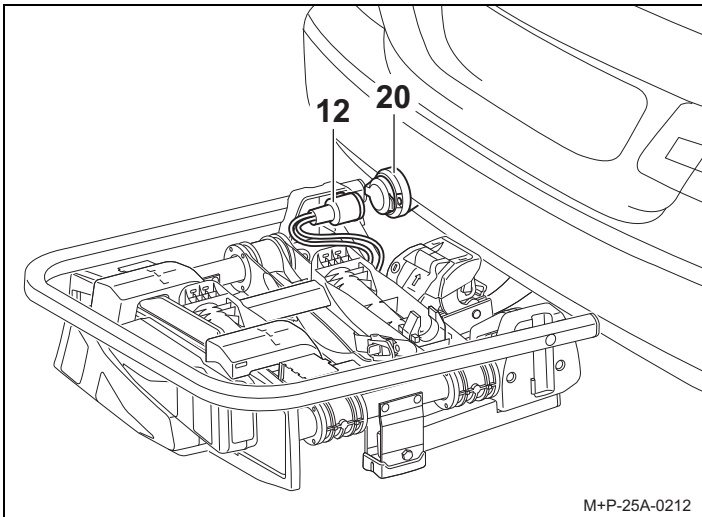


1. Deksel van de tas (18)¹ openen.
2. De borghendel (11) indrukken, zodat de opname (10) openklapt.
3. Fietsdrager (1) verticaal houden en met de opname (10) op de kogelkop van de trekhaak (19) schuiven.
4. Fietsdrager (1) omlaag klappen tot de borghendel (11) hoorbaar vergrendelt. De rode markering op de borghendel (11) mag niet meer zichtbaar zijn.
5. Controleren of de fietsdrager (1) parallel aan de bumper en ongeveer parallel aan de ondergrond is. Door schudden controleren of de fietsdrager (1) goed vastzit. Indien nodig de fietsdrager (1) verwijderen en opnieuw monteren.

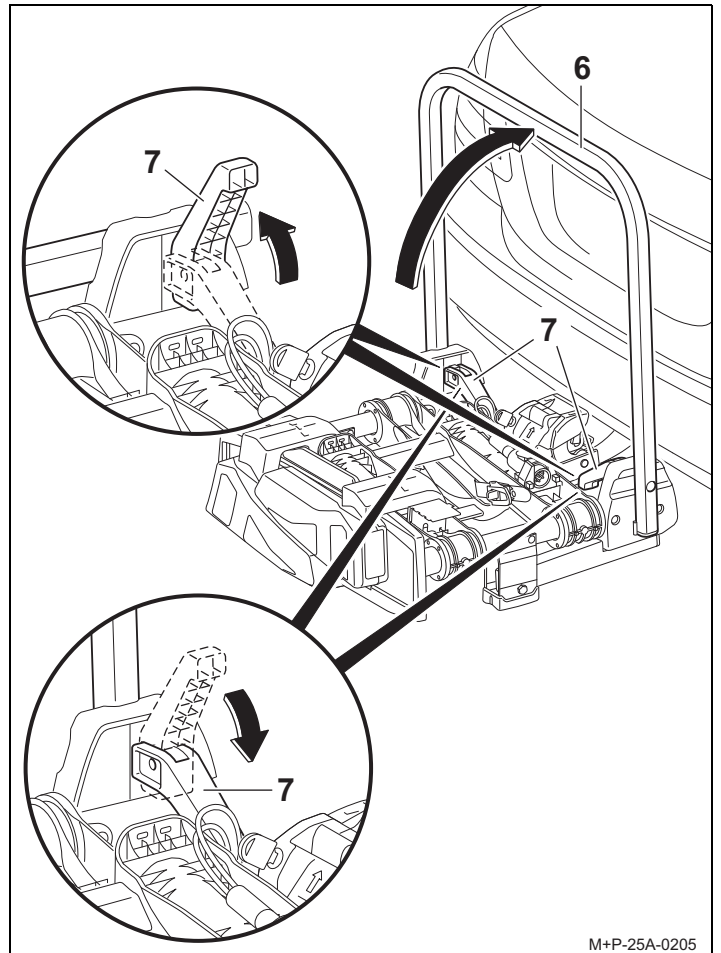
1 Tas optioneel verkrijgbaar (voor fietsendrager Uebler i21 best-nr. 19840, voor fietsendrager Uebler i31 best-nr. 19850).



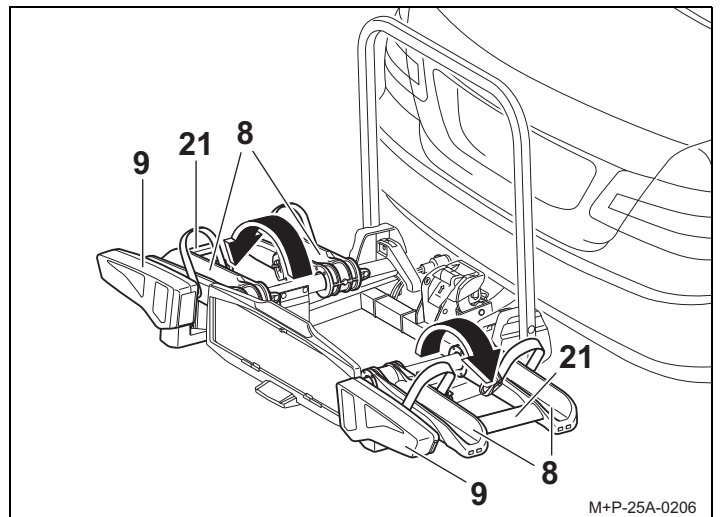
6. Tas (18)² van de fietsdrager (1) trekken.
7. Fietsdrager (1) met de sleutel (5) vergrendelen en sleutel (5) eruit trekken.
8. Stekker (12) uit de steckerhouder van de wielrail (8) trekken.



9. Stekker (12) in de contactdoos (20) van de wagen steken en helemaal rechtersom draaien.



10. Snelspanners (7) naar boven openen.
11. Draagframe (6) omhoog klappen en de snelspanners (7) weer volledig sluiten, zodat het draagframe (6) is gefixeerd.



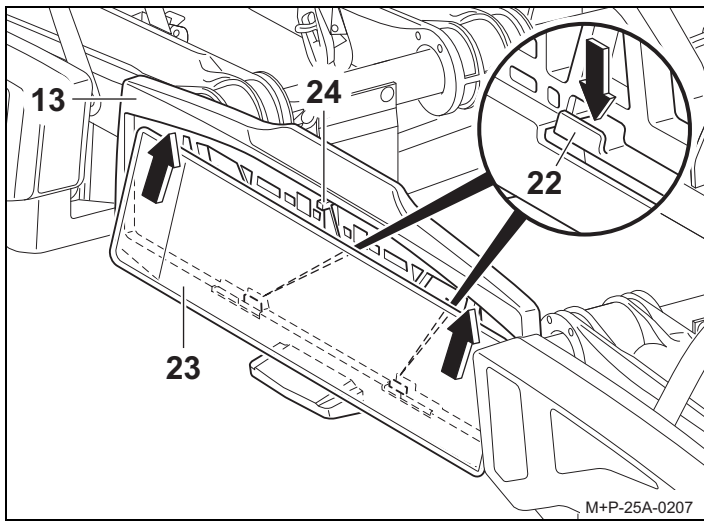
12. Wielrails (8) met achterlichten (9) bij de verbindingstukken (21) uitklappen en vergrendelen.

⚠ Voorzichtig

Wielrails (8) altijd aan de verbindingstukken (21) uitklappen en niet aan de achterlichten (9). Anders kunnen de achterlichten (9) worden beschadigd.

13. Werking van de verlichtingsinstallatie controleren.

² Tas optioneel verkrijgbaar (voor fietsendrager Uebler i21 best-nr. 19840, voor fietsendrager Uebler i31 best-nr. 19850).



14. Houder (22) omlaag drukken. Kentekenplaat (23) in de kentekenplaathouder (13) schuiven, omhoog duwen en er helemaal in plaatsen.
15. Houder (22) loslaten en de juiste bevestiging van het nummerbord controleren.

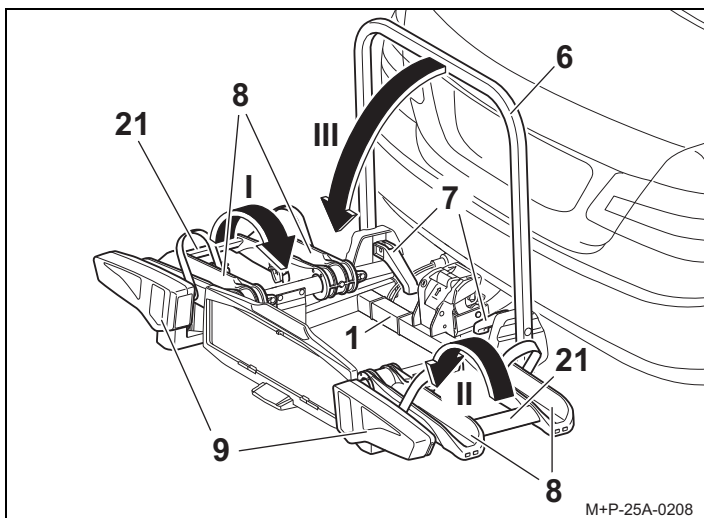
Aanwijzing

Voor het aanbrengen van hogere kentekenplaten de stopper (24) naar achteren duwen en de kentekenplaat volledig in de kentekenplaathouder (13) schuiven.

Aanwijzing

De kentekenplaat op de fietsdrager moet overeenkomen met de wettelijke kentekenplaat van de wagen en goed leesbaar zijn.

Fietsdrager van de wagen demonteren



1. Wielrails (8) met achterlichten (9) aan de linker zijde (pijl I) met de verbindingstukken (21) inklappen.
2. Wielrails (8) met achterlichten (9) aan de rechter zijde (pijl II) met de verbindingstukken (21) inklappen.

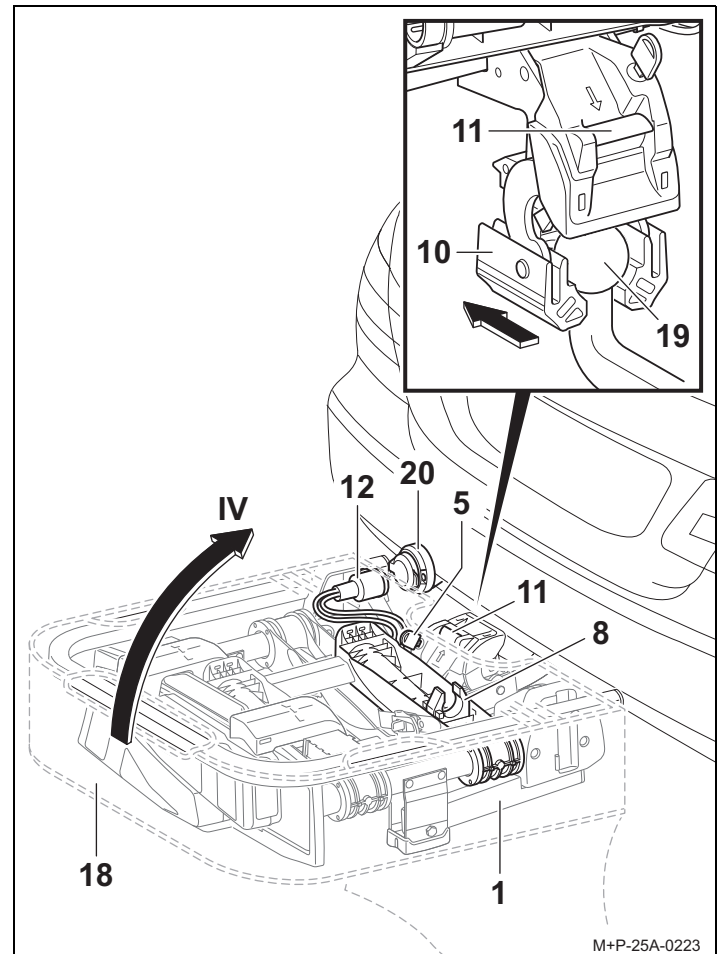
⚠ Voorzichtig

Wielrails (8) altijd aan de verbindingstukken (21) inklappen en niet aan de achterlichten (9). Anders kunnen de achterlichten (9) worden beschadigd.

3. Snelspanners (7) naar boven openen.
4. Draagframe (6) omhoog klappen (pijl III) en de snelspanners (7) weer volledig sluiten, zodat het draagframe (6) is gefixeerd.

Aanwijzing

Snelkoppeling (7) en draagframe (6) regelmatig of in geval van verontreiniging/stroefheid reinigen met zeepsop.



5. Stekker (12) uit de contactdoos (20) van de wagen trekken en in de steckerhouder van de wielrail (8) steken.
6. Fietsdrager (1) met de sleutel (5) openen.
7. Tas (18)³ op de fietsdrager (1) schuiven.
8. Borghendel (11) indrukken en fietsdrager (1) verticaal omhoog zetten (pijl IV).
9. Fietsdrager (1) naar achteren van de kogelkop van de trekhaak (19) trekken.
10. Fietsdrager (1) met de opname (10) op de grond zetten en zo de opname (10) afsluiten.
11. Deksel van de tas (18)³ sluiten.
12. Gemonteerde houder (2), (3) en (4) in omgekeerde volgorde demonteren, zie pagina 53 en in de zijtas van de tas (18)³ opbergen.

3 Tas optioneel verkrijgbaar (voor fietsendrager Uebler i21 best-nr. 19840, voor fietsendrager Uebler i31 best-nr. 19850).

Fietsen monteren/demonteren

⚠ Voorzichtig

De fietsdrager voor de trekhaak mag uitsluitend voor het transport van fietsen worden gebruikt.

Er mogen alleen fietsen met een gewicht van elk max. 30 kg op de fietsdrager worden getransporteerd.

Hierbij mag het maximaal toegestane laadvermogen van de fietsdrager, de kogeldruk van de trekhaak alsmede het maximaal toegestane gewicht van de wagen en de maximaal toegestane asbelasting van de wagen (zie instructieboekje van de wagen) in geen geval worden overschreden.

Door niet-inachtneming kan de fietsdrager samen met de gemonteerde fietsen van de wagen losraken en daardoor persoonlijk letsel en/of een ongeluk veroorzaken.

⚠ Voorzichtig

De fietsen moeten zo gelijkmatig mogelijk en met laag zwaartepunt op de fietsdrager worden bevestigd en elk met een houder aan het fietsframe en spanriemen aan de voor- en achterwielen worden beveiligd tegen vallen.

Door niet-inachtneming kunnen de fietsen en/of losse delen tijdens het rijden losraken van de wagen en bij andere verkeersdeelnemers leiden tot een ongeval met letsel en materiële schade tot gevolg.

Voor de montage kinderzitjes en alle losse onderdelen, bijv. drinkflessen, zadeltassen, accu's van e-bikes enz., van de fietsen verwijderen en opbergen.

⚠ Voorzichtig

Door wegglijden/kantelen bestaat gevaar voor letsel. Beveilig de fietsen tegen wegglijden/kantelen.

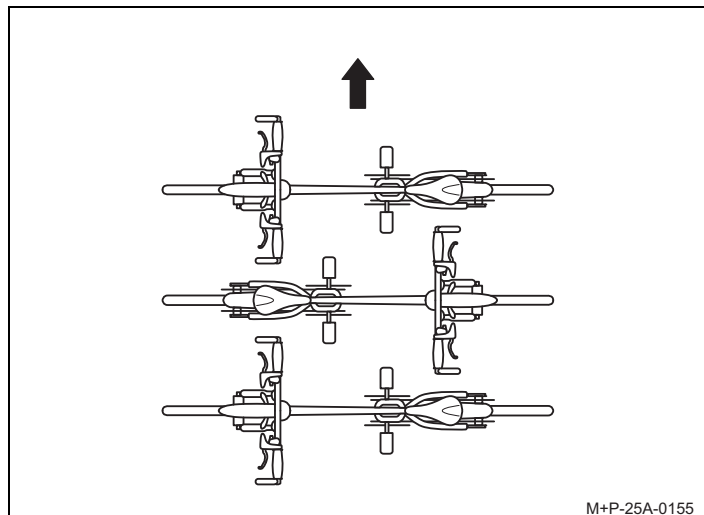
Voor de montage en de demontage van de fietsen samen met een tweede persoon uit.

⚠ Voorzichtig

Afhankelijk van het voertuigtype kan de fietsdrager met de fietsen te dicht bij het uitlaatsysteem van de wagen zijn gepositioneerd. Door de hete uitlaatpijp en/of de hete uitlaatgassen kunnen de fietsdrager en/of de fietsen beschadigd raken. In dit geval mag de fietsdrager niet worden gebruikt.

Raadpleeg voor het transport van fietsen met carbondelen de fabrikant/dealer of deze fietsen geschikt zijn voor transport op de fietsdrager.

Indeling van de fietsen

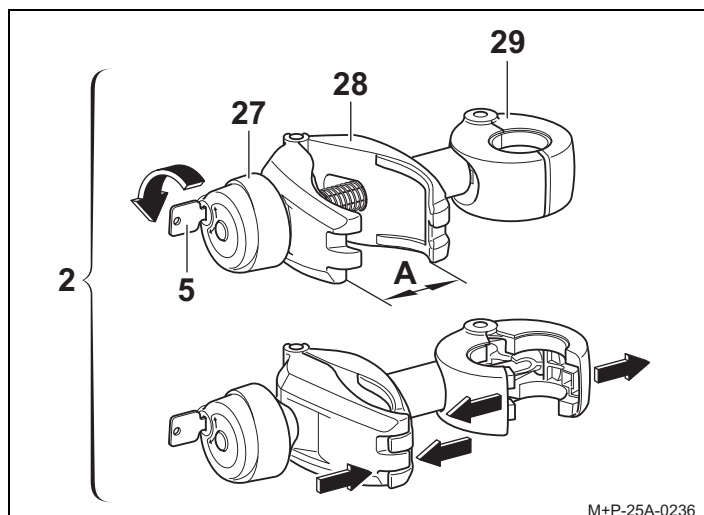


Neem de indeling van de fietsen in de rijrichting (pijl), zoals hier weergegeven, in acht.

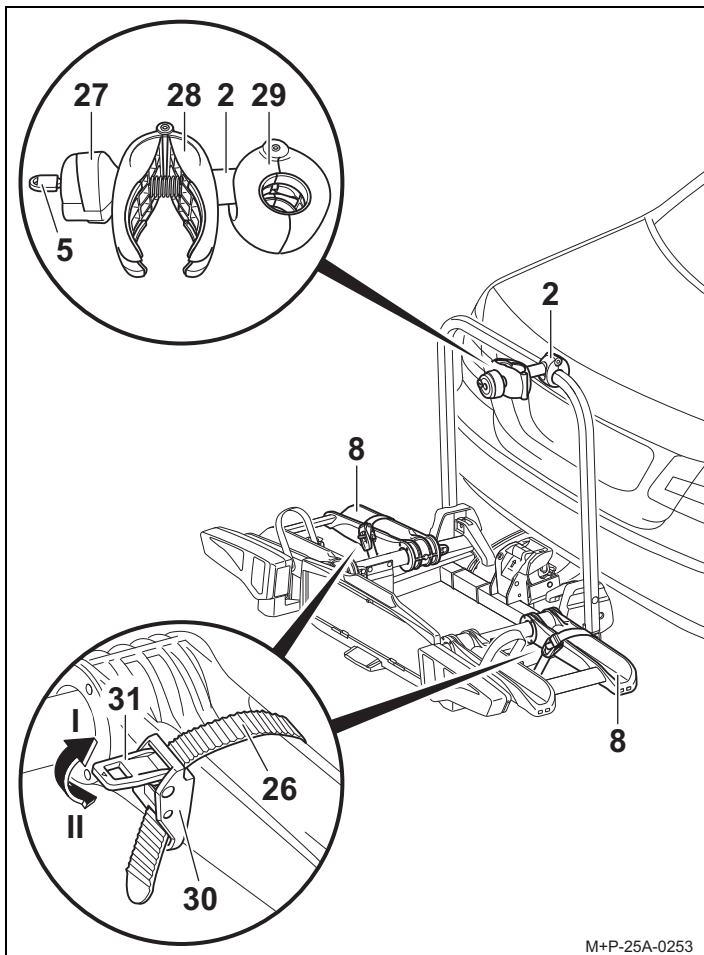
Aanwijzing

Zware fietsen dicht bij de wagen en lichte fietsen (bijv. kinderfietsen) verder achter op de fietsdrager monteren. De eerste fiets met de tandkrans richting de wagen monteren.

Eerste fiets monteren

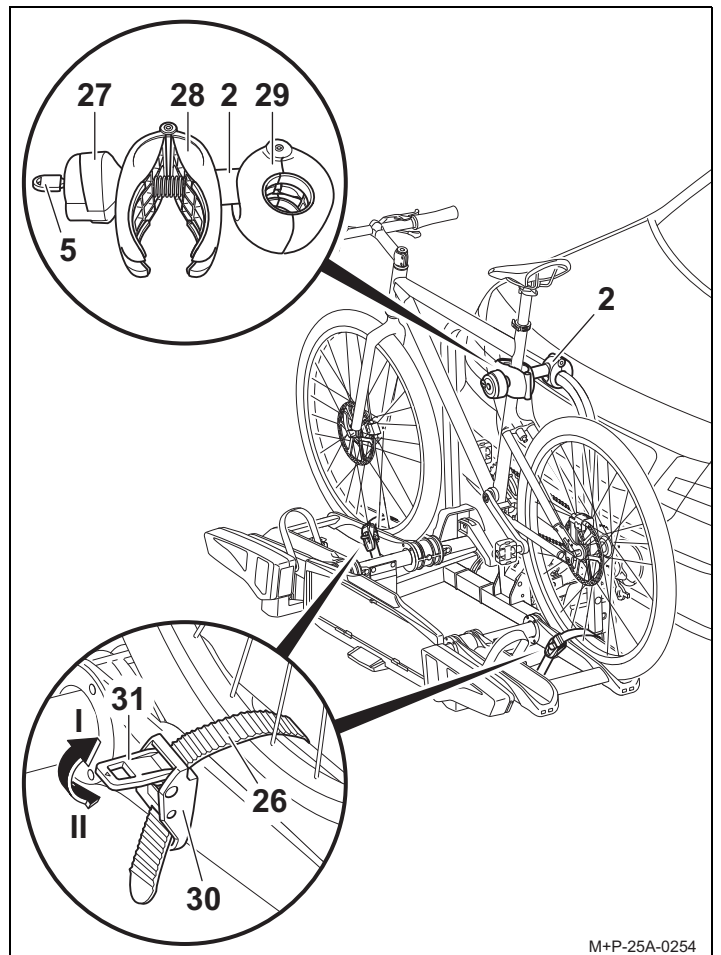


1. Houder (2) uit de verpakking nemen en voorbereiden voor montage van de fiets.
2. Draaigreep (27) met sleutel (5) ontgrendelen.
3. Klem (28) met draaigreep (27) opschroeven tot de klem (28) geopend is (A).
4. Klem (28) samendrukken en vasthouden. De klem (29) wordt geopend.



M+P-25A-0253

5. De geopende klem (29) om het draagframe plaatsen en door loslaten van klem (28) om het draagframe sluiten.
6. Spanner (31) indrukken (pijl II) en de spanriem (26) eruit trekken.



M+P-25A-0254

⚠ Voorzichtig

Houder (2) uitsluitend aan het fietsframe bevestigen, omdat andere onderdelen van de fiets beschadigd kunnen raken. Er mogen geen onderdelen, bijvoorbeeld versnellings- en remkabels, worden ingeklemd. Defecte houders moeten onmiddellijk worden vervangen.

7. Fiets op de draagrails zetten en met klem (28) van houder (2) positioneren. Fiets borgen tegen kantelen.
8. Klem (28) op het fietsframe met draaigreep (27) vastschroeven.
9. Houder (2) met sleutel (5) vergrendelen en sleutel (5) eruit trekken.
10. Spanriem (26) in het midden tussen twee spaken steken, in de gesp (30) steken en vasttrekken.

⚠ Voorzichtig

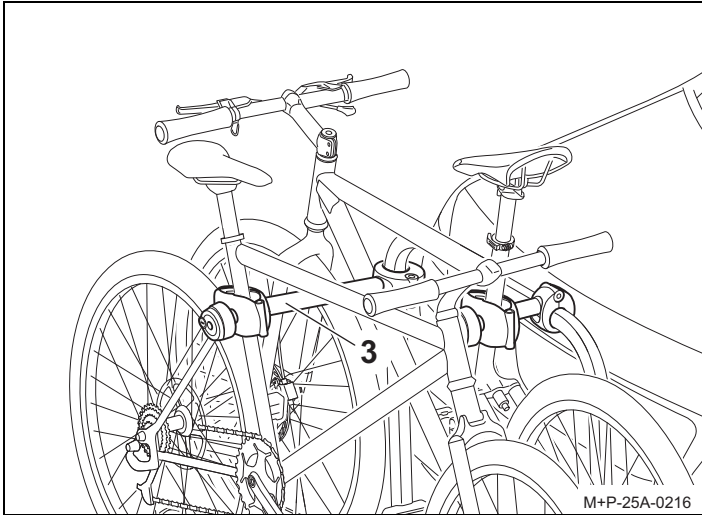
De spanriemen (26) niet te strak spannen, omdat anders de banden of velgen beschadigd kunnen raken.

11. Met de spanner (31), de spanriemen (26) vasttrekken (pijl I).

Aanwijzing

De schroeven van de houder moeten regelmatig worden gereinigd en gesmeerd, zodat de draaigrepen niet vastroesten.

Tweede fiets monteren



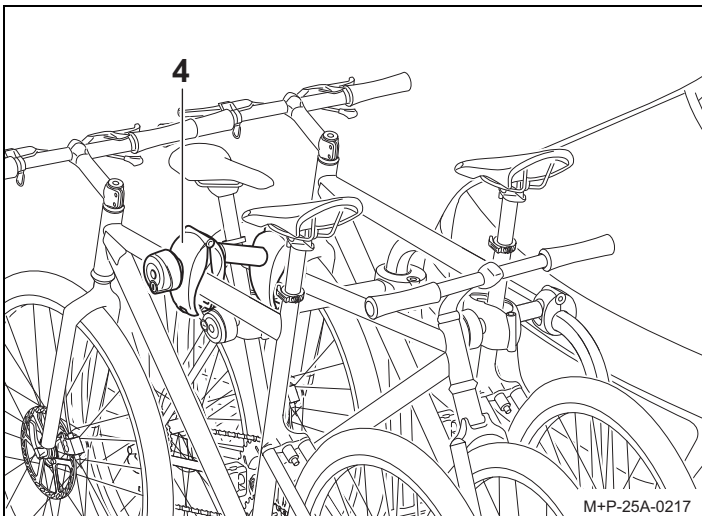
De montage van de tweede fiets wordt op dezelfde wijze als de eerste uitgevoerd. De tweede fiets moet in tegenovergestelde richting worden bevestigd.

⚠ Voorzichtig

Houder (3) uitsluitend aan het fietsframe bevestigen, omdat andere onderdelen van de fiets beschadigd kunnen raken. Er mogen geen onderdelen, bijvoorbeeld versnellings- en remkabels, worden ingeklemd. Defecte houders moeten onmiddellijk worden vervangen.

De tweede fiets wordt met de lange houder (3) bevestigd.

Derde fiets monteren⁴



De montage van de derde fiets wordt op dezelfde wijze als de eerste uitgevoerd. De fietsen moeten steeds in tegenovergestelde richting worden bevestigd.

⚠ Voorzichtig

Houder (4) uitsluitend aan het fietsframe bevestigen, omdat andere onderdelen van de fiets beschadigd kunnen raken. Er mogen geen onderdelen, bijvoorbeeld versnellings- en remkabels, worden ingeklemd. Defecte houders moeten onmiddellijk worden vervangen.

De derde fiets wordt met de extra houder (4) aan de tweede fiets bevestigd.

Fietsen demonteren

De demontage van de fietsen en het losmaken van de houders (2), (3) en (4) wordt in omgekeerde volgorde uitgevoerd.

Fietsdrager kantelen/terugklappen

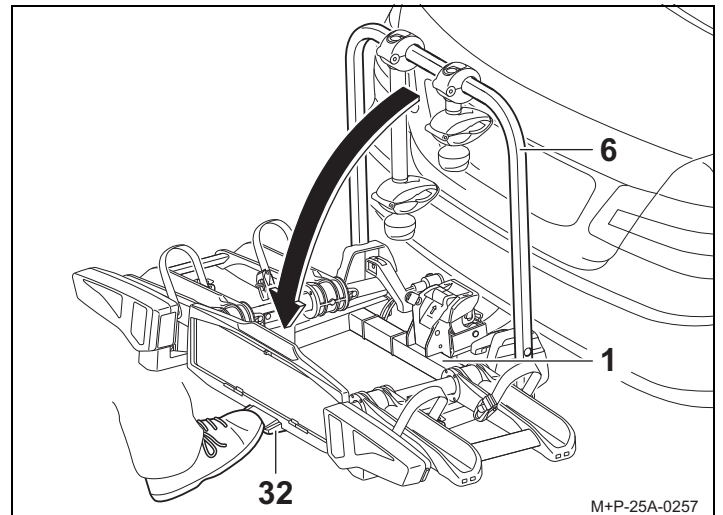
⚠ Voorzichtig

Fietsdrager langzaam kantelen en controleren of zich geen personen of voorwerpen in het kantelbereik bevinden. Er bestaat klemgevaar voor personen en voorwerpen in het kantelbereik.

Opletten dat de fietsdrager tijdens het terugklappen met beide haken volledig vergrendelt, anders kan de fietsdrager tijdens het rijden kantelen en daardoor aan u of andere personen letsel toebrengen en/of materiële schade tot gevolg hebben.

Fietsdrager kantelen

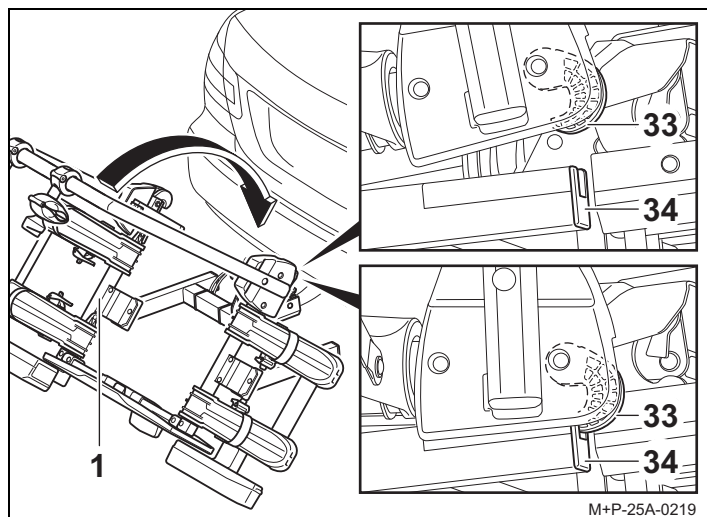
De fietsdrager kan voor het openen van de achterklep en het laden en lossen van de wagen worden gekanteld.



Pedaal (32) bedienen en fietsdrager (1) kantelen door aan draagframe (6) of bij gemonteerde fietsen aan het fietsframe te trekken.

⁴ Fietsendrager Uebler i31, voor 3 fietsen (best.-nr. 15910/15911)

Fietsdrager terugklappen



1. Fietsdrager (1) terugklappen tot beide haken (33) volledig in het frame (34) vergrendelen.
2. Door schudden controleren of de fietsdrager (1) goed vastzit. Indien nodig fietsdrager (1) opnieuw kantelen en opnieuw terugklappen.

Vorbereiding voor de rit

⚠ Voorzichtig

Alle schroefverbindingen en bevestigingen van de fietsdrager en de fietsen moeten na elke montage, voor elke rit en ook tijdens een langere rit op goede bevestiging worden gecontroleerd en eventueel worden vastgedraaid. Door niet-inachtneming kan de fietsdrager samen met de gemonteerde fietsen van de wagen losraken en daardoor persoonlijk letsel en/of een ongeluk veroorzaken. Deze controle moet, afhankelijk van de toestand van de weg, regelmatig worden herhaald.

⚠ Voorzichtig

De verlichtingsinstallatie voor elke rit controleren op een goede werking, anders kunnen er ongevallen gebeuren.

Aanwijzing

Het wettelijke kenteken en de verlichtingsinstallatie van de fietsdrager mogen niet bedekt zijn.

Als de fietsdrager niet compleet beladen is, moeten:

- niet-benodigde houders van het draagframe worden verwijderd en veilig in de kofferbak worden opgeborgen.
- alle sleutels worden uitgetrokken en opgeborgen.
- de spanriemen van alle draagrails gesloten zijn.

Lampen vervangen

⚠ Voorzichtig

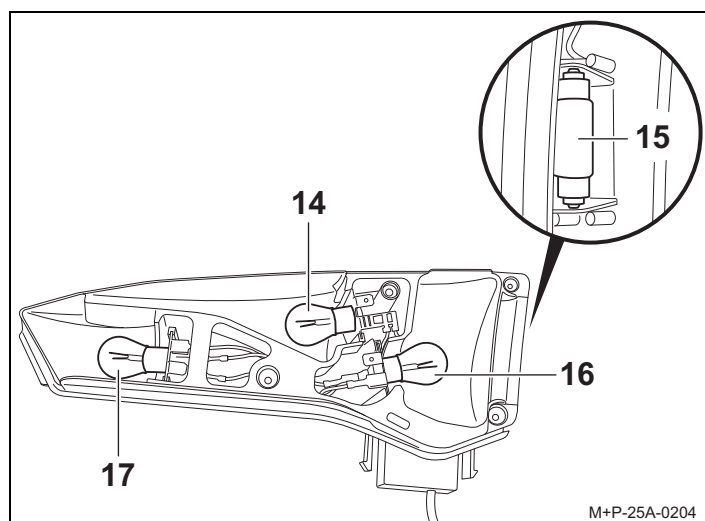
Om de lampen te vervangen, moet het contact van de wagen uitgeschakeld zijn en de stekker voor de verlichtingsinstallatie uit het stopcontact van de trekhaak zijn getrokken. Niet-inachtneming kan leiden tot kortsluiting of materiële schade. Bij onduidelijkheden moeten de lampen door een specialist worden vervangen.

Aanwijzing

Het vervangen van de lampen wordt aan de hand van het linker achterlicht van de fietsdrager beschreven en weergegeven. Voor het rechter achterlicht moet op dezelfde wijze te werk worden gegaan.

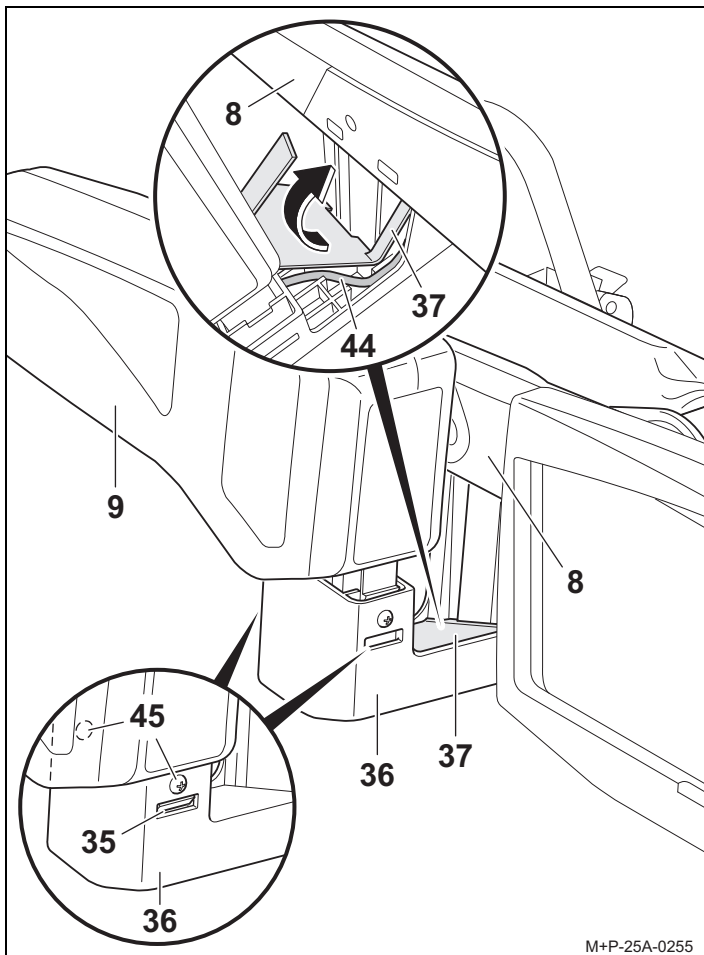
Aanwijzing

Bij bestelling van een nieuwe gloeilamp moet de desbetreffende gloeilamp (14, 15, 16, 17) worden vermeld.



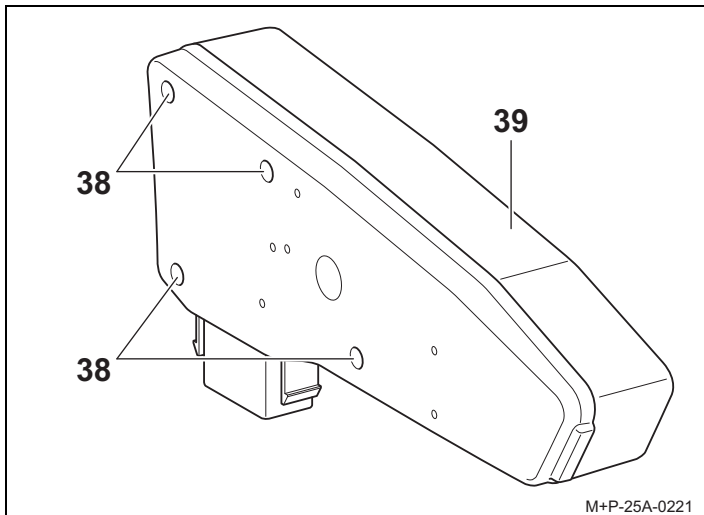
Aanduiding	Reserveonderdeelnr.
14 Knipperlicht ^a BL PY21W 12 V geel	E1687
15 Kentekenplaatverlichting ^a BL C5W 12 V (35 mm lang) wit	E1687
16 Mistachterlicht ^a bij linker achterlicht BL PR21W 12 V rood Achteruitrijlamp ^a bij rechter achterlicht BL P21W 12 V wit	E1687 E1687
17 Rem/achterlicht ^a BL P21/5W 12 V wit	E1687

^a De gloeilamp is in de handel verkrijgbaar.



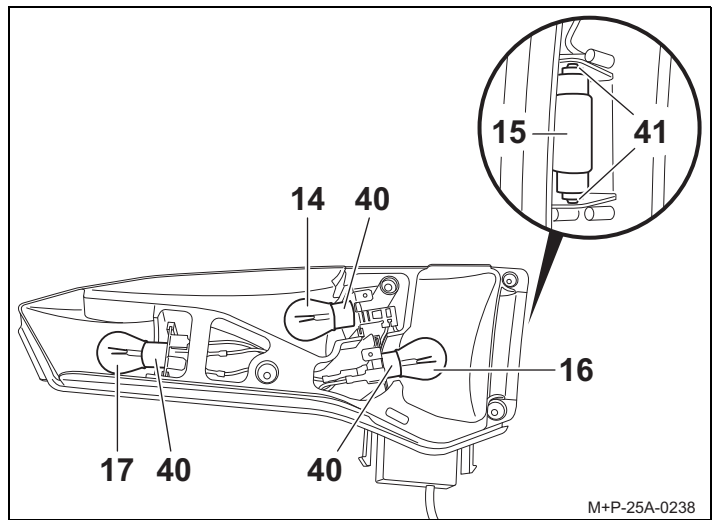
M+P-25A-0255

1. Schroeven (45) eruit draaien. Vergrendelingen (35) indrukken en achterlicht (9) voorzichtig naar boven tillen.
2. Met de kabel (44) van het achterlicht (9) voorzichtig de afdekking (37) optillen en in pijlrichting eruit trekken.
3. Achterlicht (9) volledig uit de houder (36) nemen.



M+P-25A-0221

4. Schroeven (38) losdraaien en transparant plaatje (39) verwijderen.



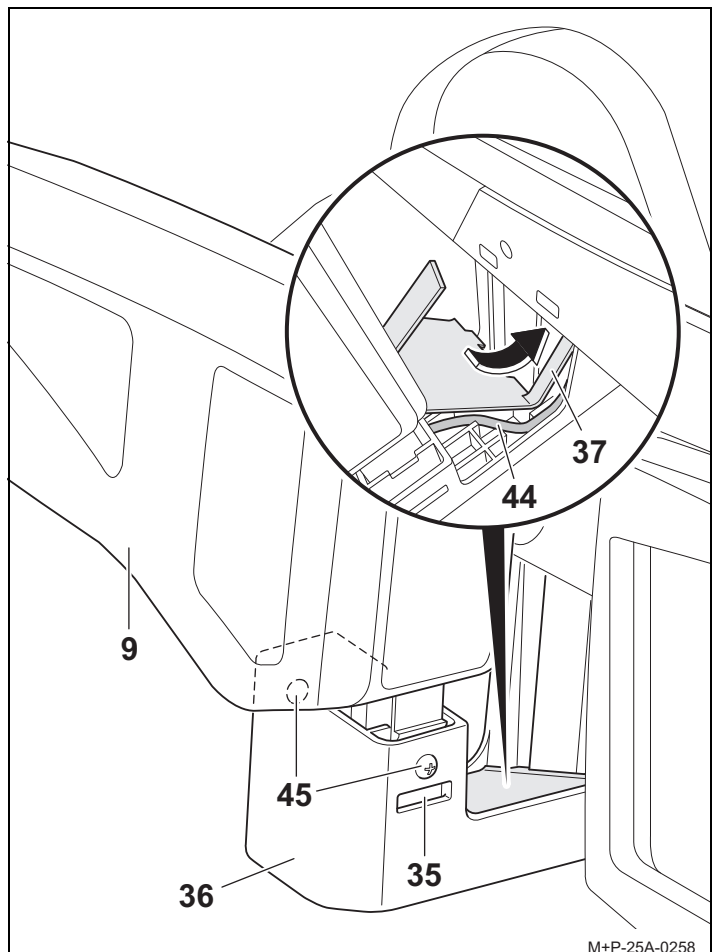
M+P-25A-0238

5. Defecte gloeilamp (14, 16, 17) licht in de fitting (40) drukken, 90° linksom draaien en eruit trekken.
6. Gloeilamp (15) uit de fitting (41) trekken.

Aanwijzing

Nieuwe gloeilampen alleen met een schone doek aanraken en in de fitting (40, 41) plaatsen.

7. Nieuwe gloeilamp (14, 16, 17) licht in de fitting (40) drukken en 90° rechtsonder draaien. Vereiste gloeilampen, zie pagina 56.
8. Nieuwe gloeilamp (15) licht in de fitting (41) drukken. Vereiste gloeilamp, zie pagina 56.
9. Transparant plaatje (39) weer stevig vastdraaien met schroeven (38).



M+P-25A-0258

10. Achterlicht (9) in de houder (36) schuiven zonder te vergrendelen.

11. Kabel (44) in de kabelgeleiding van de houder (36) plaatsen.
12. Lange lus van de afdekking (37) in wielrail rijgen en afdekking (37) volledig in de houder (36) plaatsen.
13. Achterlicht (9) volledig in de houder (36) schuiven tot de vergrendelingen (35) hoorbaar vastklikken en met schroeven (45) borgen.

Algemene veiligheidsaanwijzingen

De bestuurder is ervoor verantwoordelijk dat zicht en akoestische waarneming niet door de lading of de toestand van de wagen worden beperkt. Hij moet ervoor zorgen dat de wagen en de lading voldoen aan de voorschriften en dat de verkeersveiligheid van de wagen door de lading niet nadelig wordt beïnvloed. Voorgeschreven verlichting en verlichtingsinstallaties moeten ook overdag aanwezig en functioneel zijn.

Deze montage- en gebruiksaanwijzing bevat de algemene toelating van de fietsdrager voor trekhaken en moet altijd in de wagen worden bewaard.

Neem de desbetreffende wettelijke bepalingen voor het gebruik van fietsdragers in het land van gebruik in acht.

Voorzichtig

De in deze montage- en gebruiksaanwijzing beschreven werkzaamheden en veiligheidsvoorschriften moeten in acht worden genomen.

De fietsdrager voor de trekhaak is uitsluitend geschikt voor het transport van fietsen. De fietsdrager is niet geschikt voor gebruik op ruw terrein.

Alle schroefverbindingen en bevestigingen van de fietsdrager en de fietsen moeten na elke montage, voor elke rit en ook tijdens een langere rit op goede bevestiging worden gecontroleerd en eventueel worden vastgedraaid. Deze controle moet afhankelijk van de toestand van de weg regelmatig worden herhaald.

Tijdens het rijden moet de bestuurder door kijken in de achteruitkijkspiegel de fietsdrager en de fietsen controleren op eventuele verschuivingen/verplaatsingen.

Bij veranderingen met verlaagde snelheid naar de volgende stopmogelijkheid rijden en schroefverbindingen en bevestigingen van fietsdrager en fietsen vastdraaien.

Door niet-inachtneming kan de fietsdrager samen met de gemonteerde fietsen van de wagen losraken en daardoor persoonlijk letsel en/of een ongeluk veroorzaken.

Voorzichtig

Beweeglijke delen, zoals de schroeven van de houder en de snelkoppeling, moeten regelmatig worden gereinigd en gesmeerd, zodat de draaigrepen niet vastroesten.

Geen smeermiddelen op de voorgemonteerde schroefverbindingen gebruiken. De schroefverbindingen kunnen hierdoor vanzelf losraken; de fietsdrager kan samen met de gemonteerde fietsen van de wagen losraken en daardoor uzelf en andere personen verwonden en/of een ongeluk veroorzaken.

Voorzichtig

Als de lading (de fietsen) meer dan 40 cm over de buitenste rand van het lichtstraalvlak van de stads- en achterlichten van de fietsdrager uitsteekt, moet dit kenbaar worden gemaakt: aan de zijkant maximaal 40 cm van de rand en maximaal 150 cm boven de weg, naar voren door een lamp met wit licht, naar achter door een lamp met rood licht.

Tijdens het transport van de fietsen de aan de zijkant uitstekende wielen extra kenbaar maken.

Bij nachtelijke ritten de achterlichten en reflectors van de fietsen afdekken om te voorkomen dat een verkeerde waarneming van de verlichting van het voertuig andere verkeersdeelnemers hindert of verwart.

Niet-inachtneming kan leiden tot ongevallen.

Voorzichtig

Voor de rit moet de werking van de verlichtingsinstallatie worden gecontroleerd. Bij ingeschakeld mistachterlicht van de fietsdrager moet het mistachterlicht van de wagen uitgeschakeld zijn; ze mogen niet tegelijkertijd branden.

Bij voertuigmodellen die na 01-10-1998 zijn toegelaten, mag de gemonteerde fietsdrager of de transportlading (de fietsen) het derde remlicht van de wagen niet afdekken. Het derde remlicht van de wagen moet zichtbaar zijn: rechts en links van de lengteas van de wagen – in een horizontale hoek van 10° naar boven ten opzichte van de lamprand – in een verticale hoek van 10° en naar beneden ten opzichte van de lamponderzijde – in een verticale hoek van 5°.

Indien deze waarden niet worden aangehouden, moet een 'derde' reserveremlicht worden gebruikt.

Niet-inachtneming kan leiden tot ongevallen.

Voorzichtig

De montage van de fietsdrager en de fietsen leidt tot veranderde rij- en remeigenschappen en gevoeligheid voor zijwind van de wagen. De maximale snelheid van 130 km/u mag niet worden overschreden.

De fietsen niet door zeilen, beschermingsdoeken e.d. bedekken; deze leiden tot aanzienlijke veranderende eigenschappen met betrekking tot de invloed van wind. Zware lading in de kofferbak zo ver mogelijk naar voren schuiven om het zwaartepunt niet te veel naar achteren te laten verschuiven.

Pas het rijgedrag altijd aan de weg-, verkeers- en weersomstandigheden aan en rij extra voorzichtig als de fietsdrager beladen is.

Door niet-inachtneming kan de fietsdrager samen met de gemonteerde fietsen van de wagen losraken en daardoor persoonlijk letsel en/of een ongeluk veroorzaken.

Voorzichtig

Als de wagen is uitgerust met een elektrische achterklep, moet bij de montage van de fietsdrager op voldoende vrije ruimte worden gelet. Indien mogelijk moet de elektrische achterklep worden gedeactiveerd en handmatig worden bediend.

De fietsdrager demonteren alvorens de autowasstraat in te rijden. Anders kunnen de fietsdrager, de wagen en/of de autowasstraat beschadigd raken.

Aanwijzingen m.b.t. afvoer

Voer de componenten, het toebehoren en de verpakking op milieuvriendelijke wijze af. Gooi lampen niet bij het huisvuil of restafval.

Conform de Europese norm 2012/19/EU moeten in onbruik geraakte elektrische apparaten gescheiden worden ingezameld en op milieuvriendelijke wijze worden gerecycled.

Verwijder de lampen van de fietsdrager en geef de niet meer bruikbare componenten af bij een geschikt inzamelpunt.

Vraag uw dealer om informatie.



PL

Szanowny Kliencie,

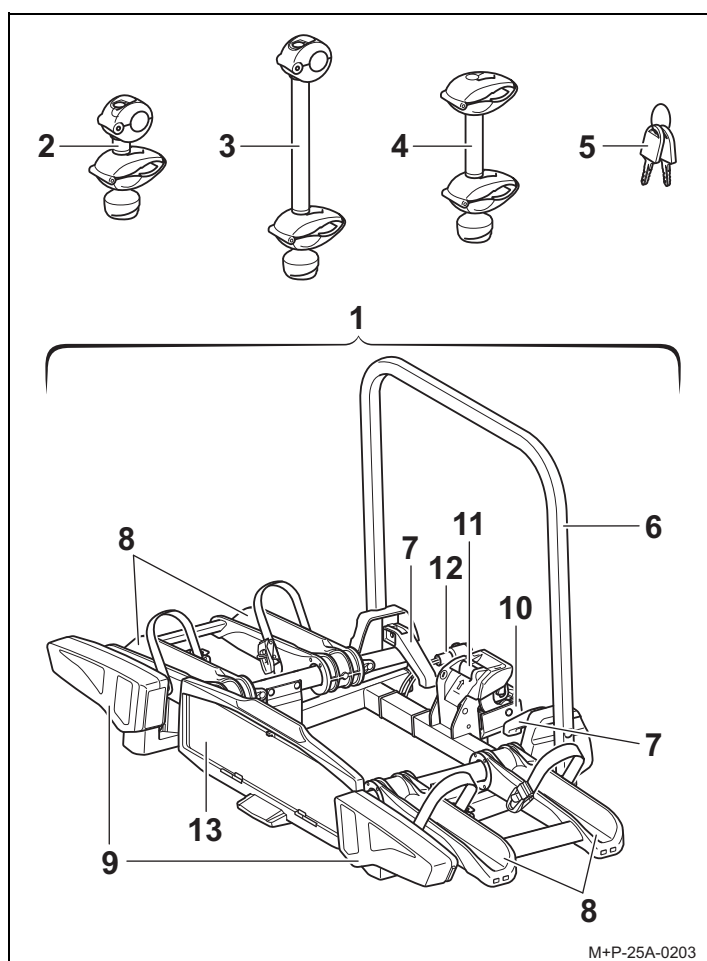
dziękujemy za zakup bagażnika rowerowego firmy UEBLER.

Należy koniecznie przestrzegać czynności i wskazówek bezpieczeństwa wymienionych w niniejszej instrukcji montażu i obsługi. Nie odpowiadamy za szkody spowodowane ich nieprzebrzeganiem.

Wskazówka

Opis i prezentacja montażu i obsługi dotyczy bagażnika rowerowego Uebler i21. W przypadku bagażnika rowerowego Uebler i31 należy postępować analogicznie.

Przegląd części



Numery części

Bagażnik rowerowy Uebler i21 na 2 rowery
Nr kat. 15900 (pojazdy z kierownicą po lewej stronie)
Nr kat. 15901 (pojazdy z kierownicą po prawej stronie)

Bagażnik rowerowy Uebler i31 na 3 rowery
Nr kat. 15910 (pojazdy z kierownicą po lewej stronie)
Nr kat. 15911 (pojazdy z kierownicą po prawej stronie)

Numer homologacji typu EKG

E24 E24*26R03/03*0086*01

Zakres dostawy

Nazwa	i21	i31
	Ilość	Ilość
1 Bagażnik rowerowy	1	1
2 Uchwyt 1. roweru	1	1
3 Uchwyt 2. roweru	1	1
4 Uchwyt 3. roweru	–	1
5 Klucz	6	8

Wskazówka

Zastrzeżone są zmiany zakresu dostawy. Naprawy lub wymianę części zlecać tylko specjalistycznym zakładom. Firma Uebler zaleca, aby ze względów bezpieczeństwa stosować tylko oryginalne części zamienne dostępne u dystrybutorów.

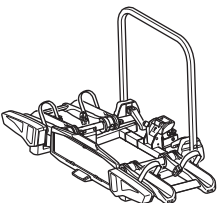
Wskazówka

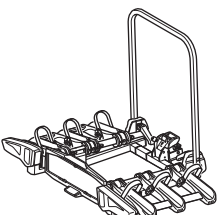
Uchwyty (2), (3) i (4) są dołączone oddzielnie do pakietu dostawy i nie są wstępnie zmontowane. Klucze (5) są włożone do zamków uchwytów (2), (3) i (4) oraz do zamka dźwigni zabezpieczającej (11).

Nazwa części

Nazwa	i21	i31
	Ilość	Ilość
6 Rama nośna	1	1
7 Napinacz szybko mocujący do ramy nośnej	2	2
8 Szyny na koła	4	6
9 Lampy tylne	2	2
10 Mocowanie haka holowniczego	1	1
11 Dźwignia zabezpieczająca do mocowania haka holowniczego	1	1
12 Wtyk instalacji oświetleniowej	1	1
13 Uchwyt tablicy rejestracyjnej	1	1

Dane techniczne

Maksymalny ładunek (nośność)		
Uebler i21: Jeżeli pojazd / hak holowniczy nie posiadają wartości D^a (0) lub też wartość $D \geq 5,3$ kN, to: Nacisk na hak holowniczy ^b – masa własna = maks. ładunek		
Nacisk na hak holowniczy	Ciężar własny	Maks. ładunek
50 kg		37 kg
60 kg		47 kg
70 kg		57 kg
≥ 75 kg		60 kg
Uebler i21 = ok. 13 kg		

Uebler i31: Jeżeli pojazd / hak holowniczy nie posiadają wartości D^a (0) lub też wartość $D \geq 6,7$ kN, to: Nacisk na hak holowniczy ^b – masa własna = maks. ładunek		
Nacisk na hak holowniczy	Ciężar własny	Maks. ładunek
50 kg		34 kg
60 kg		44 kg
≥ 70 kg		54 kg
Uebler i31 = ok. 16 kg		

- a Patrz tabliczka znamionowa na haku holowniczym
b Jeżeli wartości dla haka holowniczego i pojazdu różnią się od siebie, należy uwzględnić niższą wartość.

Zasilanie prądem	
Uebler i21, na maks. 2 rowery	13-biegunowe, 12 V
Uebler i31, na maks. 3 rowery	13-biegunowe, 12 V

Maksymalna średnica rury ramy roweru	
Rura okrągła	75 mm
Rura owalna	75x45 mm

Montaż/demontaż bagażnika rowerowego na pojeździe

Przestroga

Hak holowniczy i pojazd muszą być przystosowane do montażu bagażnika rowerowego:

- Nacisk na hak holowniczy (patrz tabliczka znamionowa na haku holowniczym i instrukcja obsługi pojazdu)
- Wartość D kuli haka (patrz „Dane techniczne” na stronie 62)
- Hak holowniczy wykonany z materiału o klasie min. St 52-3 (patrz tabliczka znamionowa na haku holowniczym)

W przeciwnym razie może dojść do odłączenia od pojazdu bagażnika rowerowego wraz z zamontowanymi rowerami, co może doprowadzić do obrażeń znajdujących się w pobliżu osób lub do wypadku.

Kula haka musi zostać przed montażem oczyszczona i odtłuszczona.

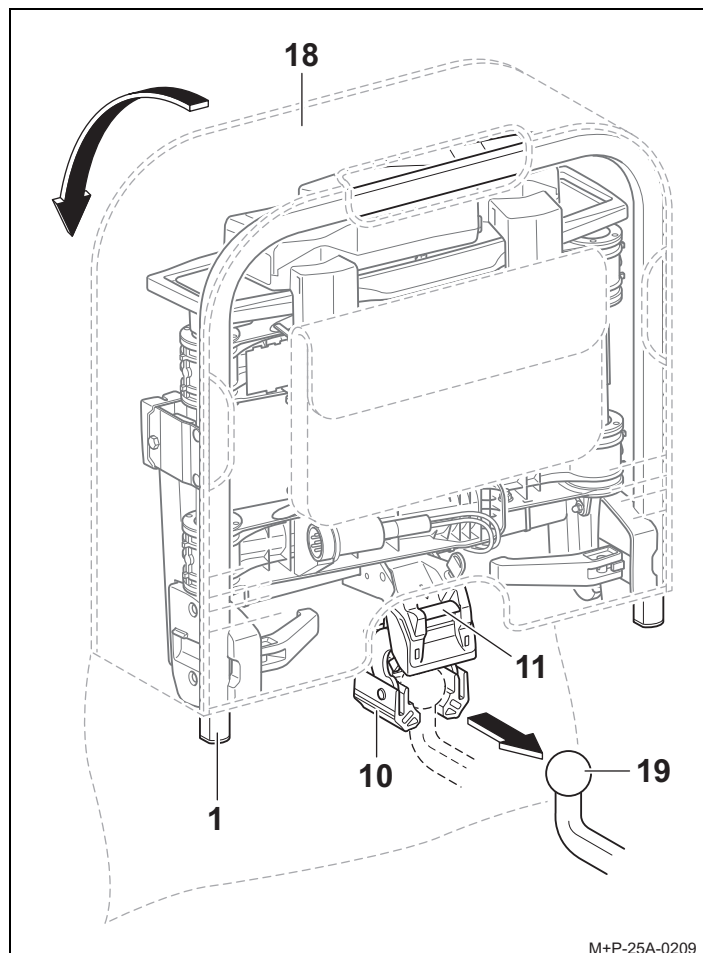
Przestroga

Zastosowanie bagażnika rowerowego powoduje zmianę wymiarów (szerokości, wysokości, głębokości) pojazdu. Nieuwzględnienie ich może doprowadzić do obrażeń u użytkownika i innych osób i/lub do szkód materialnych. Zmienione wymiary pojazdu należy uwzględnić w szczególności podczas wjeżdżania do budynków i przejeżdżania przez zwężenia. Zachować ostrożność podczas cofania.

Przestroga

Przed każdą jazdą sprawdzić prawidłowe działanie instalacji oświetleniowej, aby uniknąć wypadków.

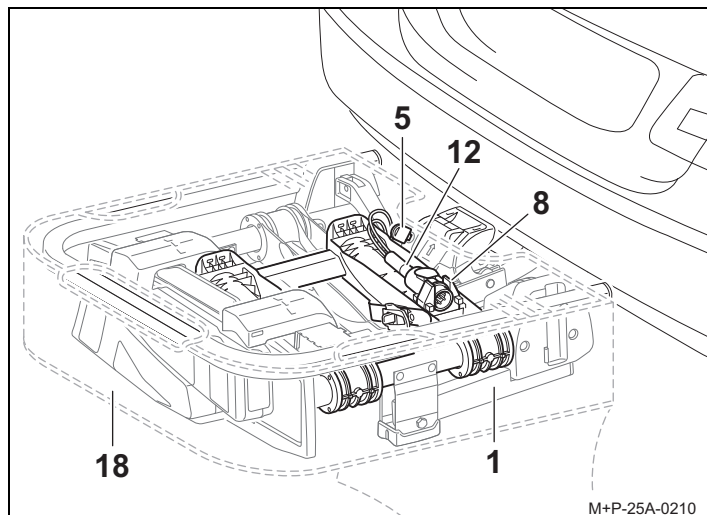
Montaż bagażnika rowerowego na pojeździe



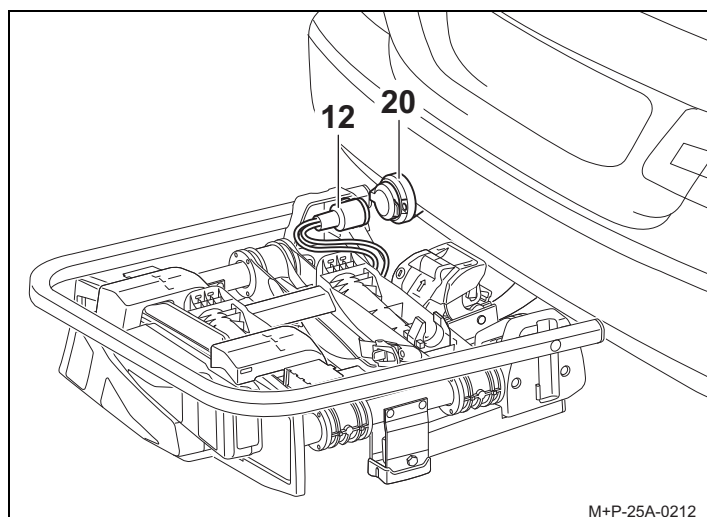
- Otworzyć pokrywę pokrowca (18)¹.
- Nacisnąć dźwignię zabezpieczającą (11), aby rozłożyć mocowanie (10).
- Trzymać pionowo bagażnik rowerowy (1) i nasunąć mocowaniem (10) na końcówkę kulową haka holowniczego (19).
- Przechylić bagażnik rowerowy (1) w dół, aż dźwignia zabezpieczająca (11) słyszalnie się zatrzaśnie. Czerwone oznaczenie na dźwigni zabezpieczającej (11) nie może być widoczne.

¹ Pokrowiec jest dostępny opcjonalnie (do bagażnika rowerowego Uebler i21 nr kat. 19840, do bagażnika rowerowego Uebler i31 nr kat. 19850).

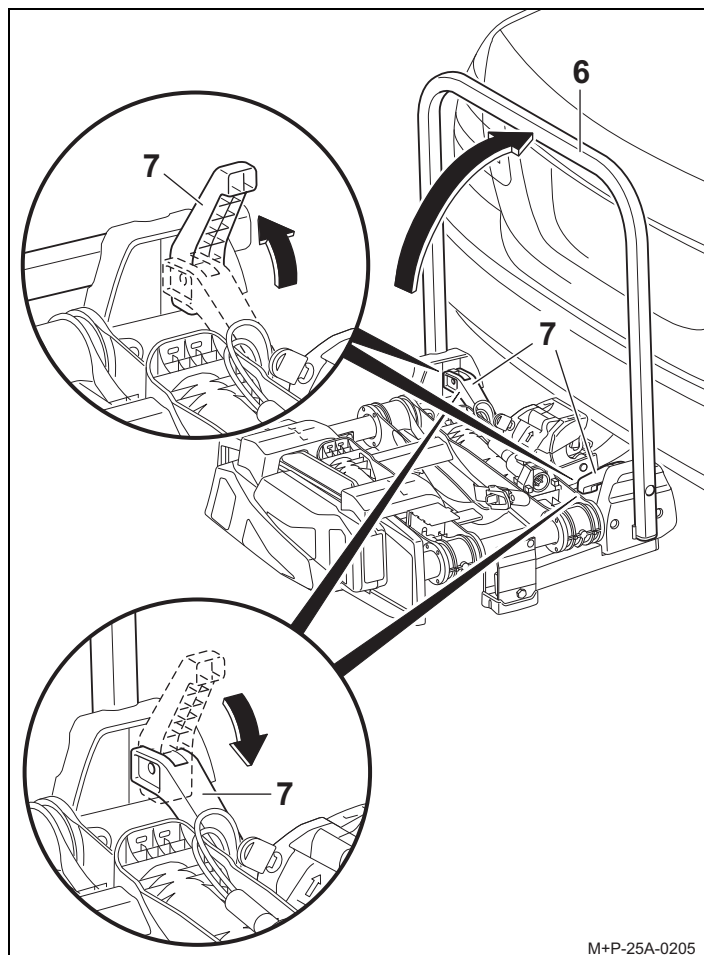
5. Sprawdzić, czy bagażnik rowerowy (1) jest ustawiony równoległe do zderzaka i z grubsza równoległe do podłoża. Potrząsając bagażnikiem rowerowym (1), sprawdzić stabilne zamocowanie. W razie potrzeby zdjąć bagażnik rowerowy (1) i ponownie go zamontować.



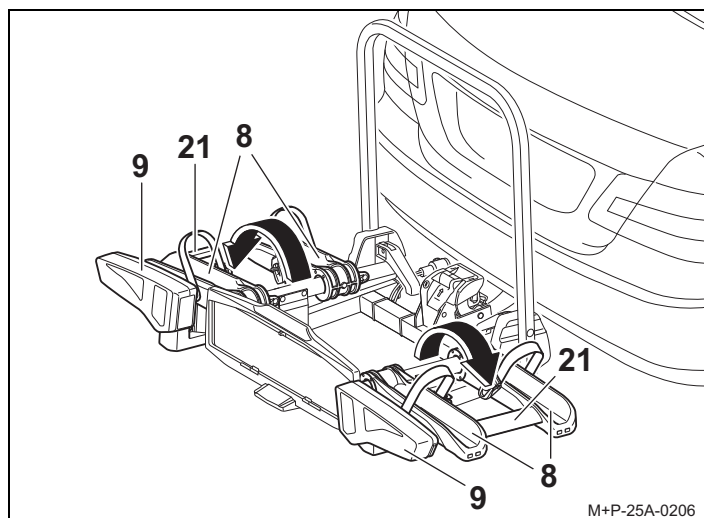
6. Ściągnąć pokrowiec (18)² z bagażnika rowerowego (1).
 7. Zablokować bagażnik rowerowy (1) kluczem (5) i wyciągnąć klucz (5).
 8. Wyciągnąć wtyk (12) z uchwyty wtyku szyny na koła (8).



9. Włożyć wtyk (12) w gniazdo wtykowe (20) w pojeździe i obrócić do oporu w prawo.



10. Otworzyć do góry napinacze szybko mocujące (7).
 11. Podnieść ramę nośną (6) i ponownie zamknąć całkowicie napinacze szybko mocujące (7), aby unieruchomić ramę nośną (6).



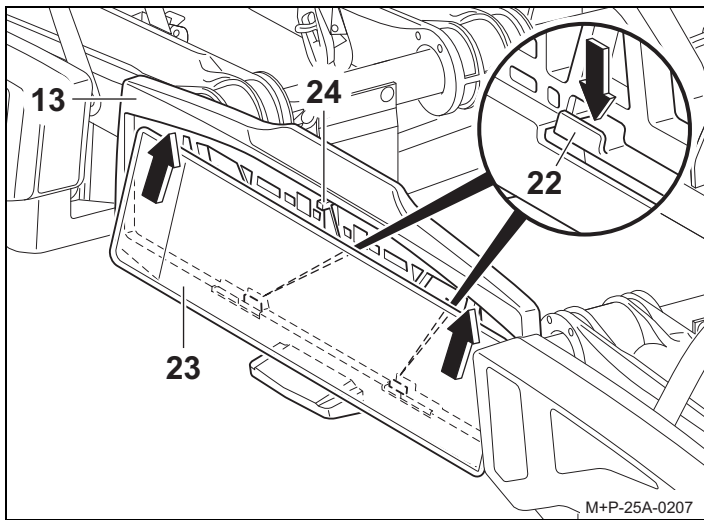
12. Rozłożyć szyny na koła (8) z lampami tylnymi (9) na mostkach (21) i zatrzasnąć.

⚠ Przewaga

Szyny na koła (8) rozkładać zawsze, trzymając je za mostki (21), a nie za lampy tylne (9). W przeciwnym razie może dojść do uszkodzenia lamp tylnych (9).

13. Sprawdzić działanie instalacji oświetleniowej.

2 Pokrowiec jest dostępny opcjonalnie (do bagażnika rowerowego Uebler i21 nr kat. 19840, do bagażnika rowerowego Uebler i31 nr kat. 19850).



14. Uchwyt (22) wcisnąć w dół. Wsunąć tablicę rejestracyjną (23) w uchwyt tablicy rejestracyjnej (13), docisnąć do góry i włożyć całkowicie w uchwyt.
15. Zwolnić uchwyt (22) i sprawdzić stabilne osadzenie tablicy rejestracyjnej.

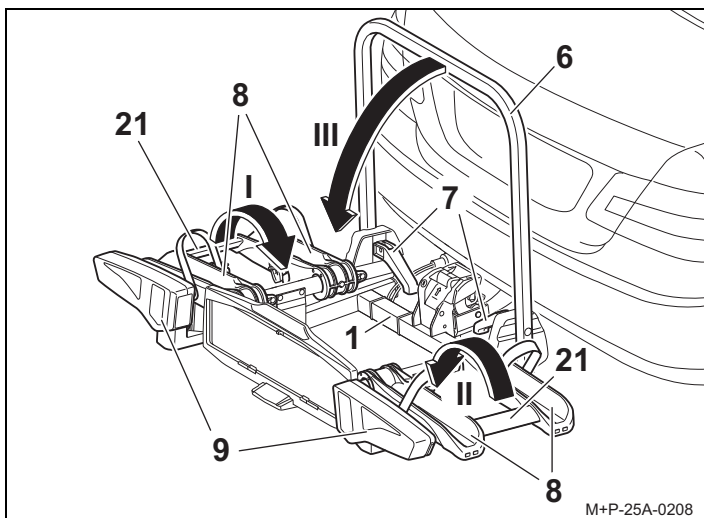
Wskazówka

W celu zamontowania wyższych tablic rejestracyjnych wcisnąć stoper (24) do tyłu i całkowicie wsunąć tablicę w uchwyt tablicy rejestracyjnej (13).

Wskazówka

Tablica rejestracyjna na bagażniku rowerowym musi się zgadzać z urzędową tablicą rejestracyjną pojazdu i musi być dobrze widoczna.

Demontaż bagażnika rowerowego z pojazdu



1. Złożyć szyny na koła (8) z lampami tylnymi (9) po lewej stronie (strzałka I) na mostkach (21).
2. Złożyć szyny na koła (8) z lampami tylnymi (9) po prawej stronie (strzałka II) na mostkach (21).

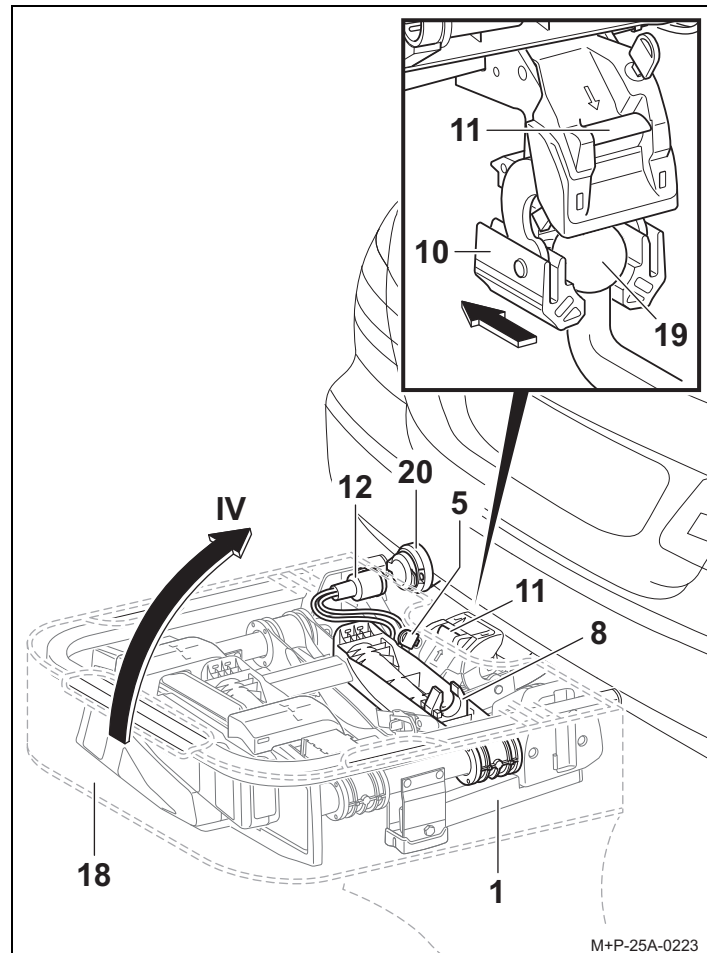
⚠ Przystroga

Szyny na koła (8) składać zawsze, trzymając je za mostki (21), a nie za lampy tylne (9). W przeciwnym razie może dojść do uszkodzenia lamp tylnych (9).

3. Otworzyć do góry napinacze szybko mocujące (7).
4. Opuścić ramę nośną (6) (strzałka III) i ponownie zamknąć całkowicie napinacze szybko mocujące (7), aby unieruchomić ramę nośną (6).

Wskazówka

Napinacze szybko mocujące (7) i ramę nośną (6) należy czyścić wodą z mydłem – regularnie oraz w razie zabrudzenia / oporów ruchu.



5. Wyjąć wtyk (12) z gniazda elektrycznego (20) w pojeździe i włożyć w uchwyt wtyku szyny na koła (8).
6. Otworzyć bagażnik rowerowy (1) kluczem (5).
7. Nasunąć pokrowiec (18)³ na bagażnik rowerowy (1).
8. Nacisnąć dźwignię zabezpieczającą (11) i odchylić bagażnik rowerowy (1) w górę, ustawiając go w pozycji pionowej (strzałka IV).
9. Ściągnąć do tyłu bagażnik rowerowy (1) z końcówki kulowej haka holowniczego (19).
10. Odstawić bagażnik rowerowy (1) mocowaniem (10) na podłoże, aby w ten sposób zamknąć mocowanie (10).
11. Zamknąć pokrywę pokrowca (18)³.
12. Zamontowane uchwyty (2), (3) i (4) zdemontować w odwrotnej kolejności, patrz strona 65 i schować w bocznej kieszeni pokrowca (18)³.

³ Pokrowiec jest dostępny opcjonalnie (do bagażnika rowerowego Uebler i21 nr kat. 19840, do bagażnika rowerowego Uebler i31 nr kat. 19850).

Montaż/demontaż rowerów

⚠ Przystroga

Bagażnik rowerowy na hak holowniczy należy używać wyłącznie do transportowania rowerów.

Na bagażniku rowerowym wolno transportować tylko rowery o maksymalnej masie do 30 kg.

W żadnym przypadku nie wolno przekraczać maksymalnie dopuszczalnej nośności bagażnika rowerowego, obciążenia podporowego haka holowniczego oraz dopuszczalnej masy całkowitej pojazdu i maksymalnie dopuszczalnego nacisku na oś pojazdu (patrz instrukcja obsługi pojazdu).

W przeciwnym razie może dojść do odłączenia od pojazdu bagażnika rowerowego wraz z zamontowanymi rowerami, co może doprowadzić do obrażeń znajdujących się w pobliżu osób i/lub do wypadku.

⚠ Przystroga

Rowery należy mocować na bagażniku jak najbardziej równomiernie i z niskim środkiem ciężkości oraz zabezpieczać je przed spadnięciem za pomocą uchwytu umieszczonego na ramie roweru i pasków mocujących na przednich i tylnych kołach.

W przeciwnym razie rowery i/lub luźne elementy mogą się podczas jazdy odłączyć od pojazdu i spowodować wypadek z udziałem innych uczestników ruchu z obrażeniami ciała i uszkodzonymi materiałami.

Przed montażem rowerów należy zdjąć z nich foteliki dla dzieci i wszystkie luźne elementy, jak np. bidony, torby podsiodłowe, akumulatory rowerów elektrycznych, i schować je w bezpiecznym miejscu.

⚠ Przystroga

Ześlizgnięcie/wywrócenie się rowerów grozi ryzykiem obrażeń. Rowery należy zabezpieczyć przed ześlizgnięciem/wywróceniem się.

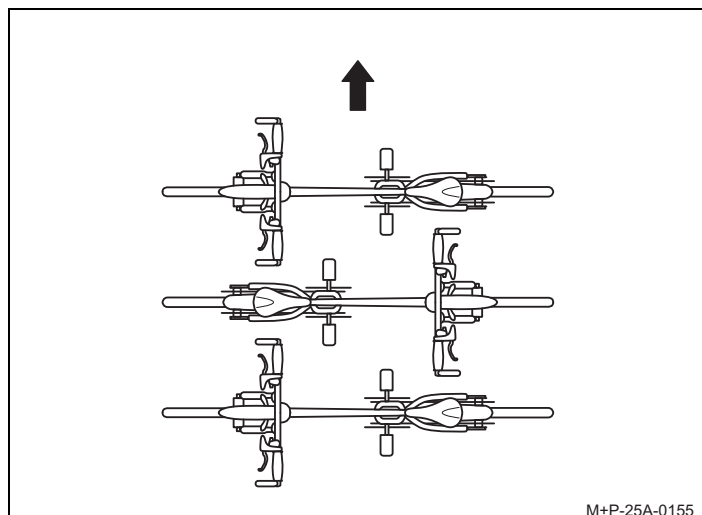
Montaż i demontaż rowerów wykonywać przy pomocy drugiej osoby.

⚠ Przystroga

Zależnie od typu pojazdu bagażnik z rowerami może się znajdować zbyt blisko rury wydechowej pojazdu. Gorąca rura wydechowa i/lub gorące spaliny mogą uszkodzić bagażnik rowerowy i/lub rowery. W takim przypadku bagażnik rowerowy nie nadaje się do użytku.

W przypadku transportu rowerów z częściami karbonowymi należy skonsultować się z producentem/sprzedawcą, czy takie rowery nadają się do transportu na bagażniku rowerowym.

Rozmieszczenie rowerów



M+P-25A-0155

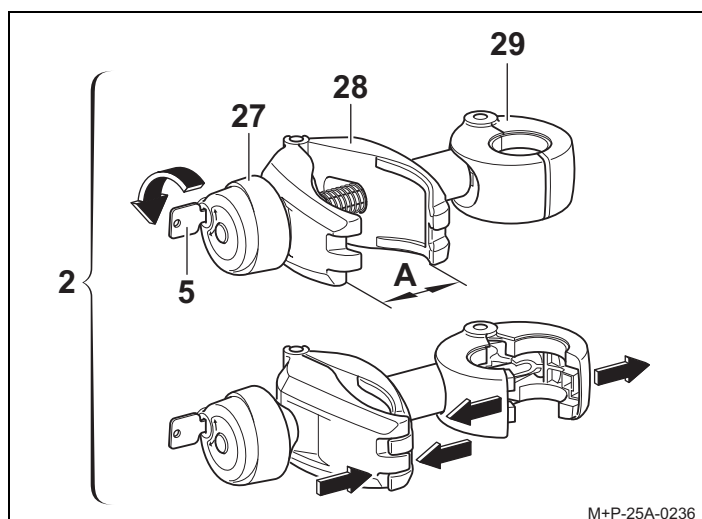
Przestrzegać przedstawionego tutaj sposobu rozmieszczenia rowerów w kierunku jazdy (strzałka).

Wskazówka

Ciężkie rowery montować bliżej pojazdu, a lżejsze (np. rowery dziecięce) dalej z tyłu bagażnika rowerowego.

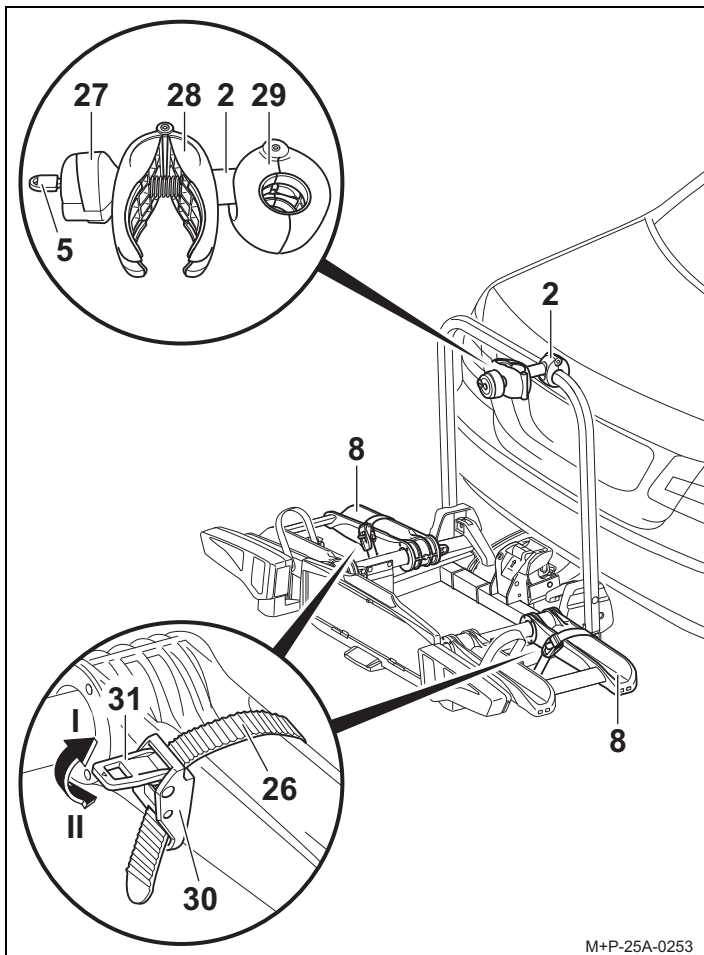
Pierwszy rower zamontować wieńcem zębatym zwróconym w stronę pojazdu.

Montaż pierwszego roweru



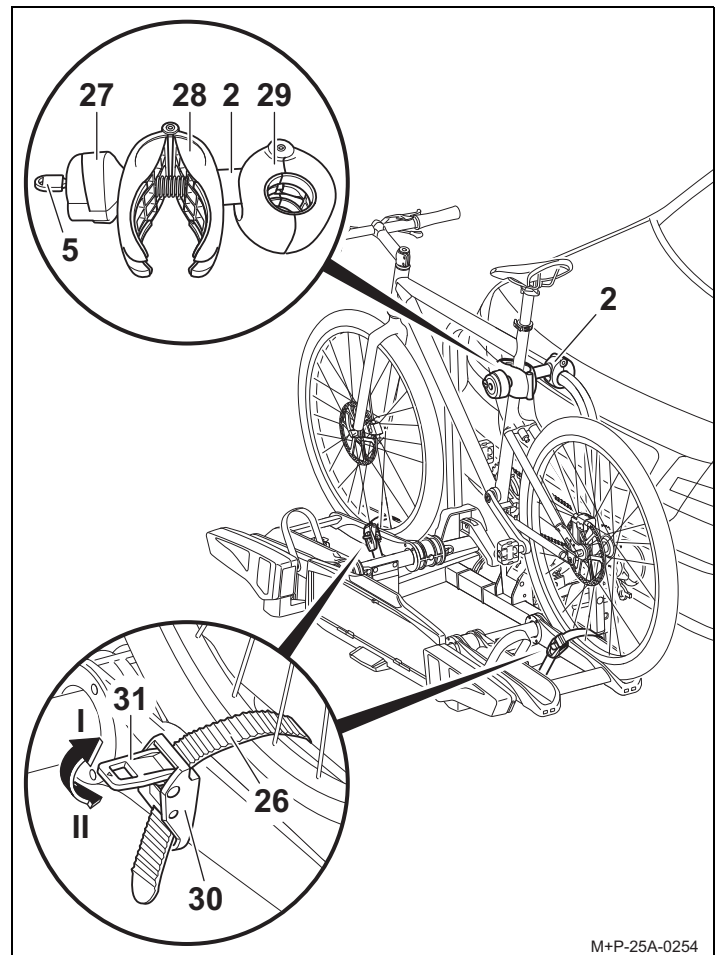
M+P-25A-0236

1. Wyjąć uchwyt (2) z opakowania i przygotować do montażu roweru.
2. Odrzutować pokrętko (27) kluczem (5).
3. Odkręcić zacisk (28) pokrętkiem (27) aż do otwarcia zacisku (28) (A).
4. Ścisnąć i przytrzymać zacisk (28). Zacisk (29) otwiera się.



M+P-25A-0253

5. Umieścić otwarty zacisk (29) na ramie nośnej i zamknąć go wokół ramy nośnej poprzez zwolnienie zacisku (28).
6. Nacisnąć napinacz (31) (strzałka II) i wyciągnąć pasek mocujący (26).



M+P-25A-0254

⚠ Przewaga

Uchwyt (2) mocować tylko do ramy roweru, ponieważ w przeciwnym razie inne elementy roweru mogą ulec uszkodzeniu. Nie mogą zostać zakleszczone żadne inne elementy roweru, jak np. linki przerzutek lub linki hamulcowe. Uszkodzone uchwyty należy niezwłocznie wymienić.

7. Ustawić rower na szynach na koła i wyrównać względem zacisku (28) uchwytu (2). Zabezpieczyć rower przed wywróceniem się.
8. Przykręcić zacisk (28) na ramie roweru pokręteł (27).
9. Zablokować uchwyt (2) kluczem (5) i wyjąć klucz (5).
10. Poprowadzić paski mocujące (26) pośrodku pomiędzy dwiema szprychami, wsunąć w klamrę (30) i dociągnąć.

⚠ Przewaga

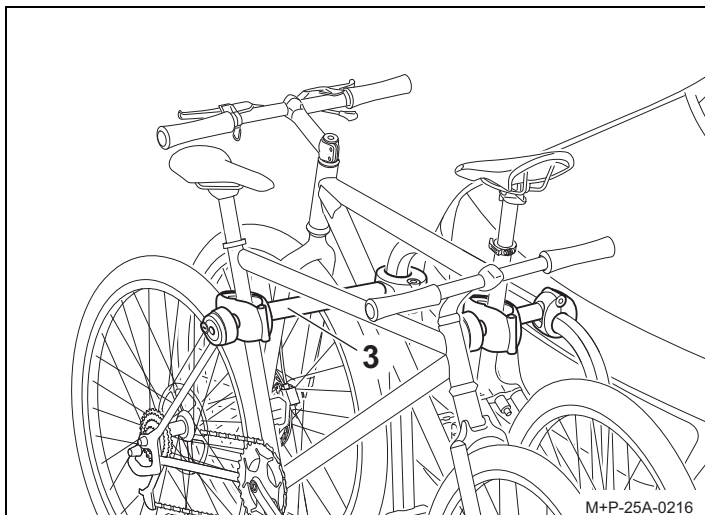
Nie dociągać zbyt mocno pasków mocujących (26), ponieważ w przeciwnym razie opony lub felgi mogą ulec uszkodzeniu.

11. Naprężyć paski mocujące (26) za pomocą napinaczy (31) (strzałka I).

Wskazówka

Śruby gwintowane uchwytów należy regularnie czyścić i smarować, aby uniknąć zakleszczenia pokręteł.

Montaż drugiego roweru



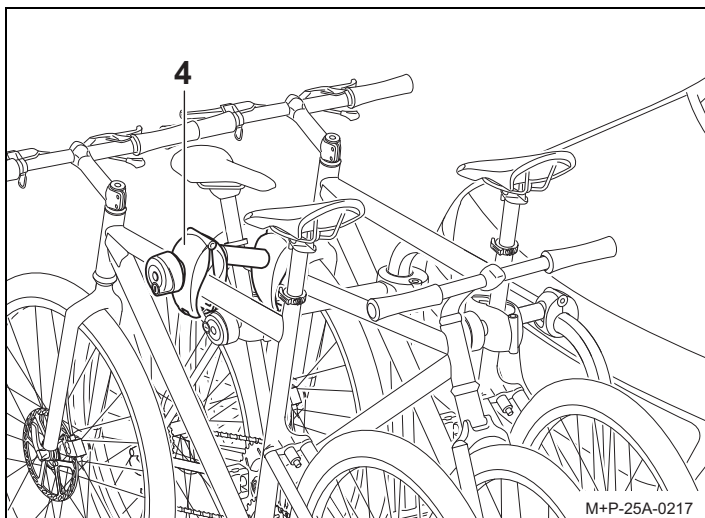
Montaż drugiego roweru odbywa się analogicznie do montażu pierwszego roweru. Należy przestrzegać przeciwnego rozmieszczenia obu rowerów.

⚠ Przewaga

Uchwyt (3) mocować tylko do ramy roweru, ponieważ w przeciwnym razie inne elementy roweru mogą ulec uszkodzeniu. Nie mogą zostać zakleszczone żadne inne elementy roweru, jak np. linki przerzutek lub linki hamulcowe. Uszkodzone uchwyty należy niezwłocznie wymienić.

Drugi rower jest mocowany długim uchwytem (3).

Montaż trzeciego roweru⁴



Montaż trzeciego roweru odbywa się analogicznie do montażu pierwszego. Należy przestrzegać przeciwnego rozmieszczenia wszystkich rowerów.

⚠ Przewaga

Uchwyt (4) mocować tylko do ramy roweru, ponieważ w przeciwnym razie inne elementy roweru mogą ulec uszkodzeniu. Nie mogą zostać zakleszczone żadne inne elementy roweru, jak np. linki przerzutek lub linki hamulcowe. Uszkodzone uchwyty należy niezwłocznie wymienić.

Trzeci rower jest mocowany dodatkowym uchwytem (4) do drugiego roweru.

Demontaż rowerów

Odkręcanie uchwytów (2), (3) i (4) oraz demontaż rowerów odbywa się w odwrotnej kolejności.

Opuszczanie/podnoszenie bagażnika rowerowego

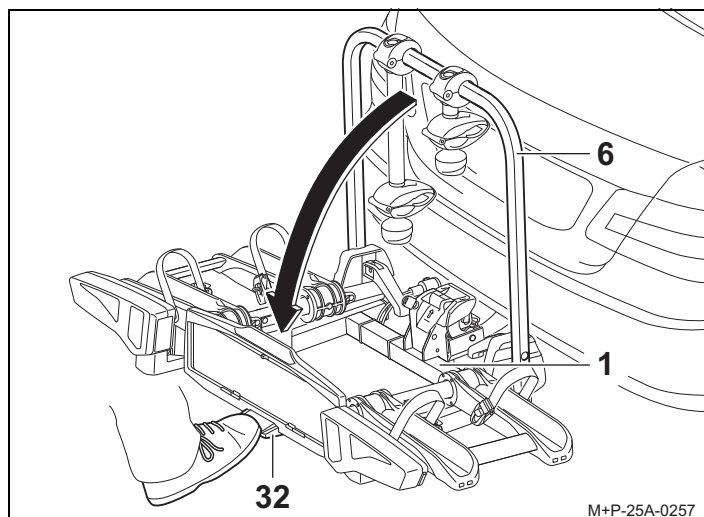
⚠ Przewaga

Bagażnik rowerowy opuszczać powoli, zwracając uwagę na to, aby w obszarze jego wychyłania nie znajdowały się żadne osoby ani przedmioty. Istnieje niebezpieczeństwo zgniecenia osób i przedmiotów w obszarze przechyłu.

Zwrócić uwagę, aby podczas podnoszenia bagażnika rowerowego oba haki całkowicie się zatrzasnęły i zablokowały, gdyż w przeciwnym razie podczas jazdy bagażnik może opaść i zranić znajdujące się w pobliżu osoby i/lub spowodować szkody materialne.

Opuszczanie bagażnika rowerowego

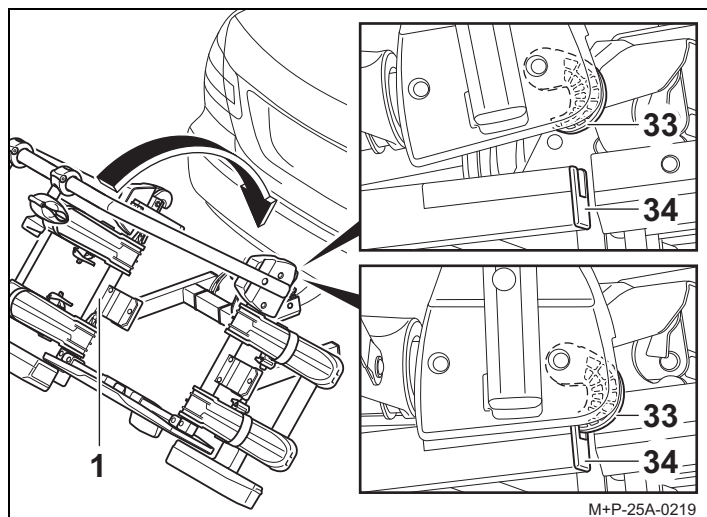
W celu otwarcia tylnych drzwi i załadunku lub rozładunku pojazdu bagażnik rowerowy można opuścić.



Wcisnąć dźwignię nożną (32) i opuścić bagażnik rowerowy (1) przez pociągnięcie za ramę nośną (6) lub – jeżeli rowery są zamontowane – za ramę roweru.

4 Bagażnik rowerowy Uebler i31 na 3 rowery (nr kat. 15910/15911)

Podnoszenie bagażnika rowerowego



1. Podnieść ponownie bagażnik rowerowy (1) w taki sposób, aby oba haki (33) całkowicie zatrzasnęły i zablokowały się w ramie (34).
2. Sprawdzić przez potrząśnięcie prawidłowe zamocowanie bagażnika rowerowego (1).
W razie potrzeby jeszcze raz opuścić bagażnik rowerowy (1) i ponownie podnieść.

Przygotowanie do jazdy

⚠ Przewaga

Wszystkie połączenia śrubowe i mocowania bagażnika rowerowego i rowerów należy po każdym montażu, przed każdą jazdą, a także podczas dłuższych podróży kontrolować pod kątem zamocowania i w razie potrzeby dociągnąć. W przeciwnym razie może dojść do odłączenia od pojazdu bagażnika rowerowego wraz z zamontowanymi rowerami, co może doprowadzić do obrażeń znajdujących się w pobliżu osób i/lub do wypadku. Taką kontrolę należy powtarzać regularnie, zależnie od właściwości jezdni.

⚠ Przewaga

Przed każdą jazdą sprawdzić prawidłowe działanie instalacji oświetleniowej, aby uniknąć wypadków.

Wskazówka

Tablica rejestracyjna i instalacja oświetleniowa bagażnika rowerowego nie mogą być zakryte.

Jeśli bagażnik rowerowy nie jest całkowicie załadowany, należy pamiętać, aby:

- zdjąć niepotrzebne uchwyty z ramy nośnej i umieścić je bezpiecznie w bagażniku;
- wyciągnąć i schować wszystkie klucze;
- zamknąć paski mocujące wszystkich szyn na koła.

Wymiana żarówek

⚠ Przewaga

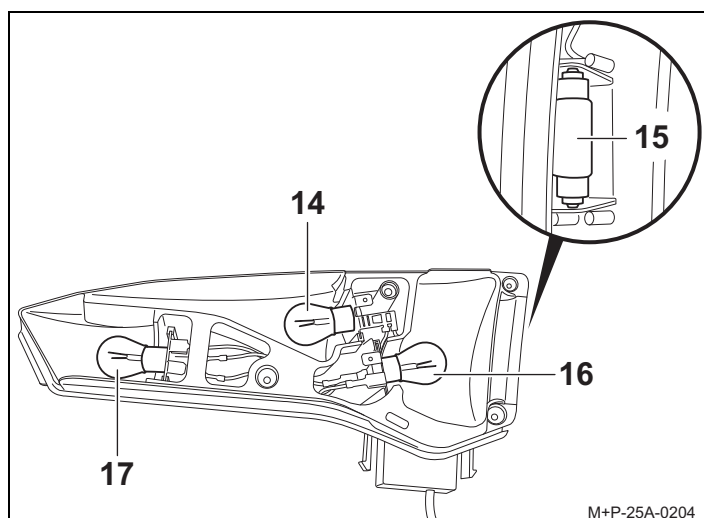
W celu wymiany żarówek musi być wyłączony zapłon pojazdu i wyciągnięta wtyczka oświetlenia z gniazda wtykowego instalacji elektrycznej haka holowniczego. W przeciwnym razie może dojść do zwarcia lub szkód materialnych. W razie niejasności zlecić wymianę żarówek wykwalifikowanemu serwisowi.

Wskazówka

Wymiana żarówek jest opisana i przedstawiona na przykładzie lewej lampy tylnej bagażnika rowerowego. Wymiana żarówek w prawej lampie tylnej odbywa się analogicznie.

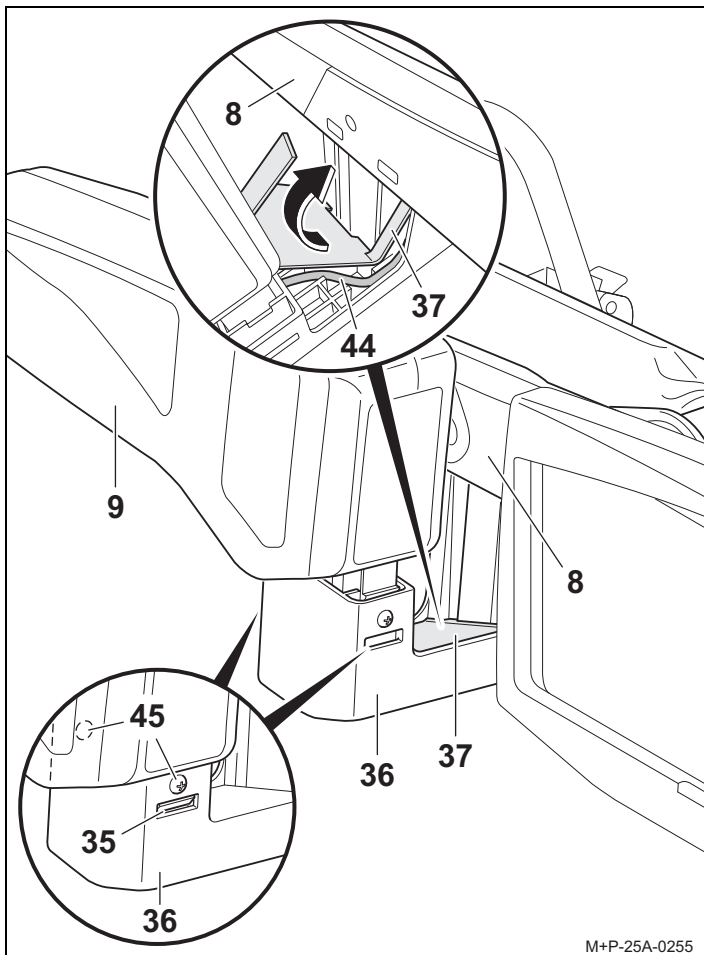
Wskazówka

Przy zamawianiu nowej żarówki należy podać odpowiednią żarówkę (14, 15, 16, 17).



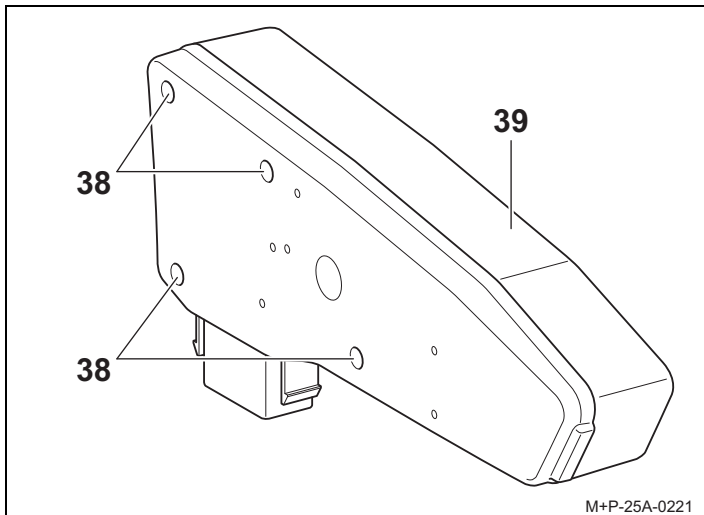
Nazwa	Nr części zamienniej
14 Kierunkowskaz ^a BL PY21W 12 V żółty	E1687
15 Oświetlenie tablicy rejestracyjnej ^a BL C5W 12 V (dł. 35 mm) białe	E1687
16 Tylne światło przeciwmgielne ^a przy lewej lampie tylnej BL PR21W 12 V czerwone	E1687
Światło cofania ^a przy prawej lampie tylnej BL P21W 12 V białe	E1687
17 Hamulec/światło tylne ^a BL P21/5W 12 V białe	E1687

a Żarówka jest dostępna w handlu.



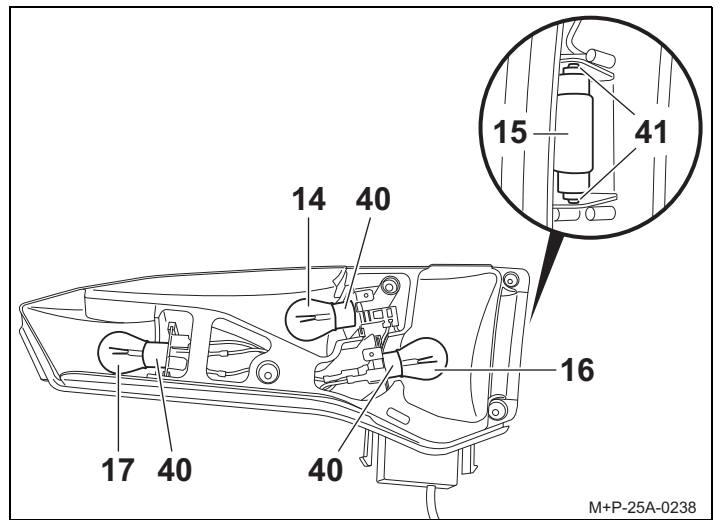
M+P-25A-0255

1. Wykręcić śruby (45). Naciśnąć blokady (35) i ostrożnie podnieść lampę tylną (9).
2. Kablem (44) lampy tylnej (9) ostrożnie podnieść pokrywę (37) i wyciągnąć w kierunku strzałki.
3. Całkowicie wyjąć lampę tylną (9) z mocowania (36).



M+P-25A-0221

4. Odkręcić śruby (38) i zdjąć klosz (39).



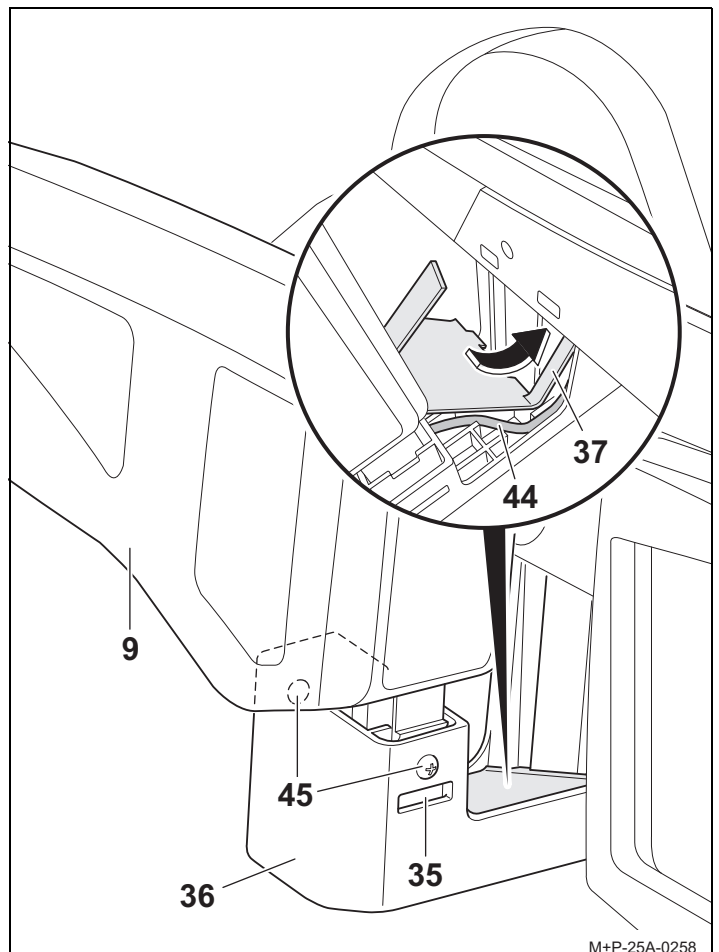
M+P-25A-0238

5. Lekko wcisnąć uszkodzoną żarówkę (14, 16, 17) w oprawę (40), obrócić o 90° w kierunku przeciwnym do ruchu wskazówek zegara i wyciągnąć.
6. Wyciągnąć żarówkę (15) z oprawy (41).

Wskazówka

Nowe żarówki dotykać i wkładać w oprawkę (40, 41) tylko przy użyciu czystej ściereki.

7. Lekko wcisnąć nową żarówkę (14, 16, 17) w oprawę (40) i obrócić o 90° w kierunku zgodnym z ruchem wskazówek zegara. Wymagane żarówki, patrz strona 68.
8. Lekko wcisnąć nową żarówkę (15) w oprawę (41). Wymagana żarówka, patrz strona 68.
9. Ponownie przykręcić ręcznie klosz (39) śrubami (38).



M+P-25A-0258

10. Wsunąć lampę tylną (9) w uchwyt (36), ale jeszcze jej w nim nie zatraskiwać.
11. Ułożyć kabel (44) w kanale kablowym uchwytu (36).
12. Włożyć długi języczek pokrywy (37) w szynę na koła i całkowicie włożyć pokrywę (37) w uchwyt (36).
13. Wsunąć całkowicie lampę tylną (9) w uchwyt (36), aż blokady (35) słyszalnie się zatrzasną, i zabezpieczyć śrubami (45).

Ogólne wskazówki dotyczące bezpieczeństwa

Kierowca jest odpowiedzialny za to, aby ładunek lub stan pojazdu nie zakłócał widoczności oraz słuchu. Musi zapewnić prawidłowy stan pojazdu i załadunku oraz musi zadbać o to, aby ładunek nie wpływał ujemnie na bezpieczeństwo ruchu pojazdu.

Wymagane przepisami oświetlenie i instalacja oświetleniowa muszą być dostępne i gotowe do działania także w ciągu dnia.

Niniejsza instrukcja montażu i obsługi zawiera ogólną aprobatę techniczną bagażnika rowerowego na hak holowniczy i należy ją zawsze przechowywać w pojeździe.

Przestrzegać obowiązujących przepisów prawnych dotyczących korzystania z bagażników rowerowych w kraju zastosowania.

Przestroga

Należy koniecznie przestrzegać czynności i wskazówek bezpieczeństwa wymienionych w niniejszej instrukcji montażu i obsługi.

Bagażnik rowerowy na hak holowniczy należy wykorzystywać wyłącznie do transportowania rowerów. Bagażnik rowerowy nie nadaje się do jazdy terenowej.

Wszystkie połączenia śrubowe i mocowania bagażnika rowerowego i rowerów należy po każdym montażu, przed każdą jazdą, a także podczas dłuższych podróży kontrolować pod kątem zamocowania i w razie potrzeby dociągnąć. Taką kontrolę należy powtarzać regularnie, zależnie od właściwości jezdnii.

Podczas jazdy kierowca powinien kontrolować w lusterku wstecznym bagażnik rowerowy oraz rowery pod kątem ewentualnych przesunięć.

W przypadku stwierdzenia przesunięcia roweru dojechać ze zmniejszoną prędkością do najbliższego parkingu i dokręcić połączenia śrubowe oraz mocowania bagażnika lub rowerów.

W przeciwnym razie może dojść do odłączenia od pojazdu bagażnika rowerowego wraz z zamontowanymi rowerami, co może doprowadzić do obrażeń znajdujących się w pobliżu osób i/lub do wypadku.

Przestroga

Ruchome części, jak np. śruby gwintowane uchwytów i napinaczy szybkoocucujących, należy regularnie czyścić i smarować, aby uniknąć zakleszczenia pokręteł.

Na wstępnie zmontowane połączenia śrubowe nie należy nanosić smaru. Mogłoby to bowiem doprowadzić do samoczynnego poluzowania się połączeń śrubowych i do odłączenia się bagażnika rowerowego wraz z zamontowanymi rowerami od pojazdu, a w rezultacie do obrażeń znajdujących się w pobliżu osób lub do wypadku.

Przestroga

Jeżeli ładunek (rowery) wystaje ponad 40 cm poza zewnętrzną krawędź światła pozycyjnych lub tylnych bagażnika rowerowego, należy go oznakować z boku maksymalnie 40 cm od krawędzi i maksymalnie 150 cm nad jezdnią, z przodu białą lampą, a z tyłu czerwoną.

Podczas transportu rowerów dodatkowo oznakować wystające z boku koła.

Podczas jazdy w nocy zakryć światła odblaskowe na kołach, aby odbijane w nich światło nie zakłócało tylnego oświetlenia pojazdu, utrudniając jazdę innym uczestnikom ruchu.

W przeciwnym razie może dojść do wypadku.

Przestroga

Przed rozpoczęciem jazdy sprawdzić działanie instalacji oświetleniowej. Przy włączonym tylnym świetle przeciwmgielnym na bagażniku rowerowym tylne światło przeciwmgielne w pojeździe musi być wyłączone. Oznacza to, że oba te światła nie mogą świecić się jednocześnie.

W przypadku pojazdów z homologacją typu wydaną po 01.10.1998 r. zamontowany bagażnik rowerowy lub przewożony ładunek (rowery) nie mogą zakrywać trzeciego światła stop pojazdu. Trzecie światło stop pojazdu musi być widoczne: z prawej i lewej strony w odniesieniu do osi wzdłużnej pojazdu – pod kątem horyzontalnym 10°, do góry w odniesieniu do krawędzi lampy – pod kątem wertykalnym 10° i do dołu – w odniesieniu do dolnej krawędzi lampy - pod kątem wertykalnym 5°.

Jeśli te wartości nie zostaną zachowane, należy zamontować dodatkowe „trzecie” światło stop.

W przeciwnym razie może dojść do wypadku.

Przestroga

Montaż bagażnika rowerowego i rowerów powoduje zmianę zachowania pojazdu podczas jazdy i hamowania oraz wrażliwości pojazdu na wiatr boczny. Nie wolno przekraczać maksymalnej prędkości jazdy 130 km/h.

Nie zakrywać rowerów plandekami, osłonami itp., ponieważ może mieć to silny wpływ na jazdę podczas wiatru.

Ciężki bagaż w bagażniku przesunąć maksymalnie do przodu, aby zapobiec nadmiernemu obciążeniu tyłu pojazdu.

Styl jazdy stale dopasowywać do warunków drogowych i pogodowych oraz zachować szczególną ostrożność podczas jazdy z załadowanym bagażnikiem rowerowym.

W przeciwnym razie może dojść do odłączenia od pojazdu bagażnika rowerowego wraz z zamontowanymi rowerami, co może doprowadzić do obrażeń znajdujących się w pobliżu osób i/lub do wypadku.

Przestroga

Jeśli pojazd jest wyposażony w elektryczną pokrywę bagażnika, zachować przy zamontowanym bagażniku rowerowym wymaganą wolną przestrzeń. W miarę możliwości wyłączyć elektryczną pokrywę bagażnika i obsługiwać ją ręcznie.

Przed wjazdem na myjnię samochodową zdemontować bagażnik rowerowy. W przeciwnym razie może dojść do uszkodzenia bagażnika rowerowego, pojazdu i/lub myjni samochodowej.

Informacje dotyczące utylizacji

Zutylizować komponenty, akcesoria i opakowanie zgodnie z zasadami ekologicznego recyklingu. Nie wyrzucać opraw oświetleniowych do pojemników na odpady komunalne.

Zgodnie z dyrektywą europejską 2012/19/UE, wzgl. niem. systemem ElektroG zużyte urządzenia elektryczne/elektroniczne należy oddzielnie segregować i poddać ekologicznej utylizacji.

Odłączyć oprawę oświetleniową od bagażnika i przekazać zużyte komponenty do odpowiedniego punktu zbiórki.

Skonsultować się ze sprzedawcą.





Estimado cliente,

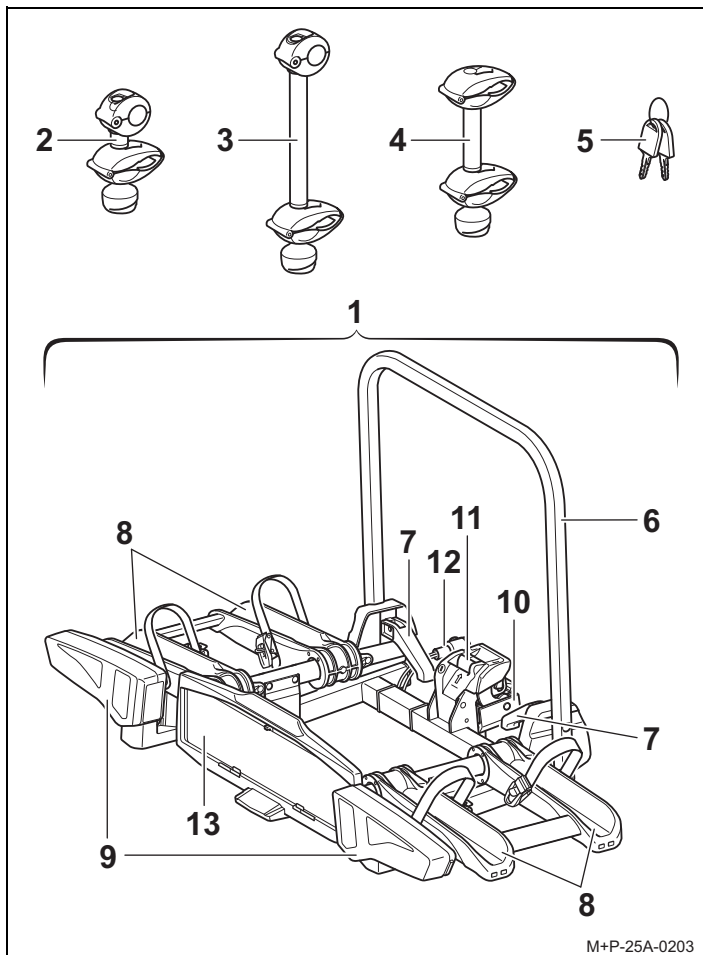
É com grande satisfação que registamos a sua preferência por um suporte de bicicletas da marca UEBLER.

Os trabalhos e as advertências de segurança constantes do presente manual de montagem e de instruções devem ser rigorosamente cumpridos. Os danos resultantes do não cumprimento dos mesmos excluem qualquer responsabilidade do fabricante.

Nota

A montagem e utilização são descritas para o suporte de bicicletas Uebler i21. Em relação ao suporte de bicicletas Uebler i31, o procedimento é idêntico.

Vista geral dos componentes



Número de peça

Suporte de bicicletas Uebler i21 para 2 bicicletas
Ref.^a de encomenda 15900 (veículo com volante à esquerda)
Ref.^a de encomenda 15901 (veículo com volante à direita)

Suporte de bicicletas Uebler i31 para 3 bicicletas
Ref.^a de encomenda 15910 (veículo com volante à esquerda)
Ref.^a de encomenda 15911 (veículo com volante à direita)

N.º de homologação ECE

E24 E24*26R03/03*0086*01

Material fornecido

Designação	i21	i31
	Número de peças	Número de peças
1 Suporte de bicicletas	1	1
2 Suporte 1. ^a bicicleta	1	1
3 Suporte 2. ^a bicicleta	1	1
4 Suporte 3. ^a bicicleta	—	1
5 Chaves	6	8

Nota

Reservados os direitos de alteração do âmbito do material fornecido.
As reparações ou substituições de componentes devem ser entregues a empresas especializadas. Por motivos de segurança, a Uebler recomenda que sejam utilizadas apenas peças de substituição originais adquiridas junto de lojas da especialidade.

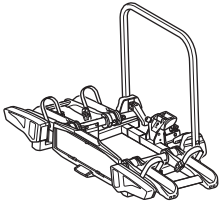
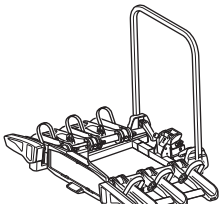
Nota

Os suportes (2), (3) e (4) são fornecidos em separado e não estão pré-montados. As chaves (5) estão inseridas nas fechaduras dos suportes (2), (3) e (4), bem como na fechadura da alavanca de segurança (11).

Designação dos componentes

Designação	i21	i31
	Número de peças	Número de peças
6 Arco do suporte	1	1
7 Desengate rápido para arco do suporte	2	2
8 Calhas para bicicletas	4	6
9 Farolins traseiros	2	2
10 Encaixe para dispositivo de engate de reboque	1	1
11 Alavanca de segurança para encaixe para dispositivo de engate de reboque	1	1
12 Ficha do sistema de iluminação	1	1
13 Suporte da matrícula	1	1

Dados técnicos

Carga máxima (volume de carga)		
<p>Uebler i21: Se o veículo/dispositivo de engate de reboque não tiver um valor D^a (0) ou se o valor D for $\geq 5,3$ kN aplica-se o seguinte: Carga vertical admissível sobre a lança^b – peso próprio = carga máx.</p>		
Carga vertical admissível sobre a lança	Peso próprio	Carga máx.
50 kg	 <p>Uebler i21 = aprox. 13 kg</p>	37 kg
60 kg		47 kg
70 kg		57 kg
≥ 75 kg		60 kg
<p>Uebler i31: Se o veículo/dispositivo de engate de reboque não tiver um valor D^a (0) ou se o valor D for $\geq 6,7$ kN aplica-se o seguinte: Carga vertical admissível sobre a lança^b – peso próprio = carga máx.</p>		
Carga vertical admissível sobre a lança	Peso próprio	Carga máx.
50 kg	 <p>Uebler i31 = aprox. 16 kg</p>	34 kg
60 kg		44 kg
≥ 70 kg		54 kg

a ver placa de identificação no dispositivo de engate de reboque

b Se os valores do dispositivo de engate de reboque e do veículo divergirem, deve ser considerado o valor mais baixo.

Alimentação de corrente	
Uebler i21, para máx. 2 bicicletas	13 polos, 12 V
Uebler i31, para máx. 3 bicicletas	13 polos, 12 V

Diâmetro máximo dos tubos do quadro da bicicleta	
Tubo redondo	75 mm
Tubo oval	75 x 45 mm

Montar e desmontar o suporte de bicicletas no veículo

⚠ Cuidado

O dispositivo de engate de reboque e o veículo devem ser adequados para montagem de um suporte de bicicletas:

- Carga vertical admissível sobre a lança (ver placa de identificação no dispositivo de engate de reboque e no manual de instruções do veículo)
- Valor D da cabeça esférica (consultar "Dados técnicos" na página 74)
- Material do dispositivo de engate de reboque com espessura mín. 52-3 (consultar a placa de identificação no dispositivo de engate de reboque)

Em caso de incumprimento das indicações, pode acontecer que o suporte de bicicletas e as bicicletas montadas se soltem do veículo, provocando ferimentos em pessoas ou originando acidentes.

A cabeça esférica deve ser limpa de sujidades e de lubrificante antes da montagem.

⚠ Cuidado

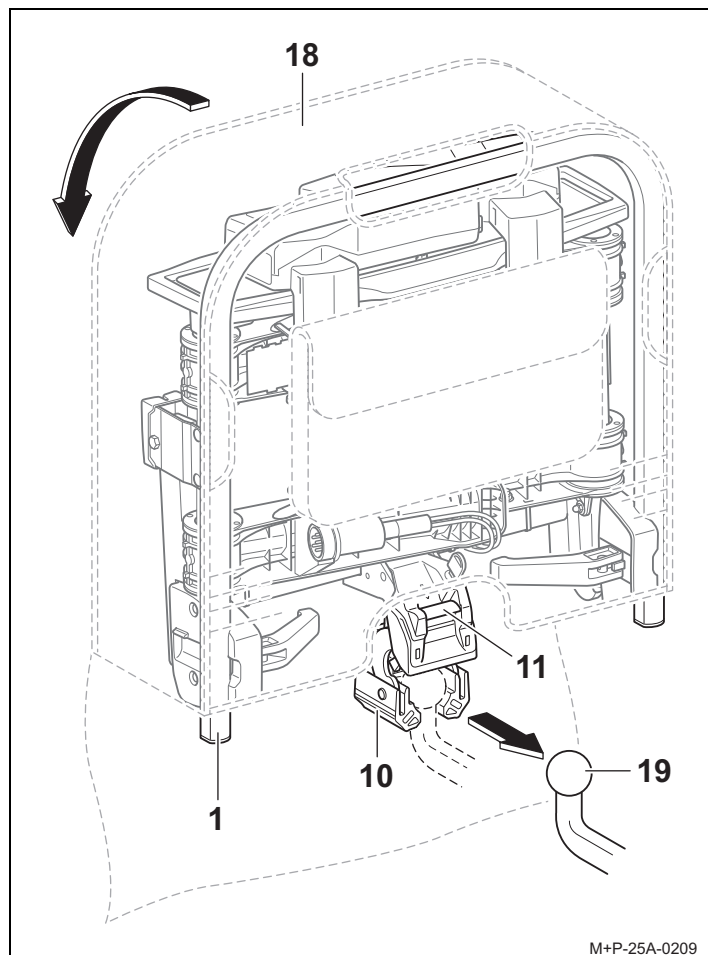
A alteração das dimensões do veículo (largura, altura, profundidade) em conjunto com o suporte de bicicletas pode, em caso de desrespeito pelas dimensões do veículo, originar ferimentos em si próprio ou em terceiros, e/ou originar danos materiais.

Nas entradas e passagens, ter em atenção a alteração das dimensões do veículo. Atenção na marcha-atrás.

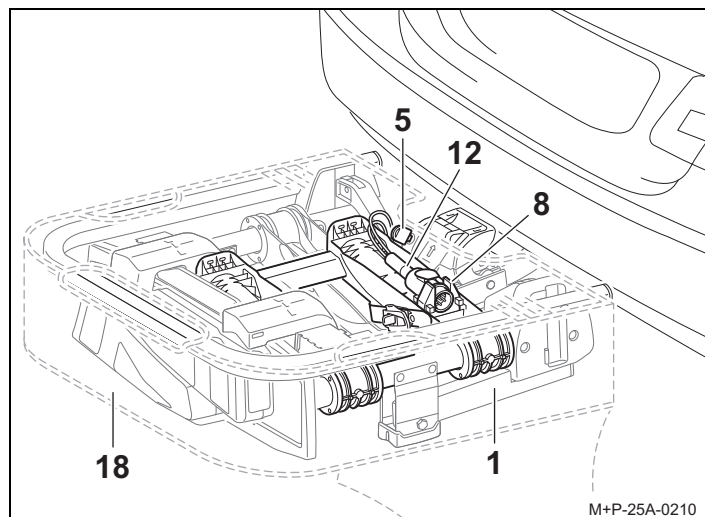
⚠ Cuidado

Verificar o funcionamento correto do dispositivo de iluminação antes de qualquer deslocação, caso contrário, podem ocorrer acidentes.

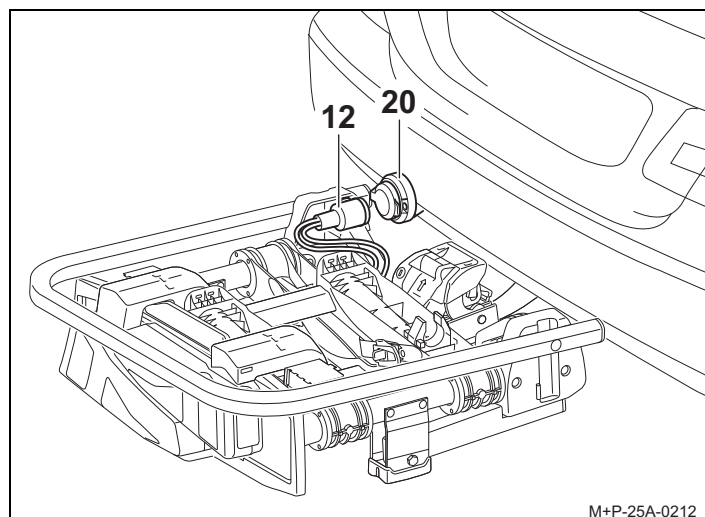
Montar o suporte de bicicletas no veículo



1. Abrir a tampa da bolsa (18)¹.
2. Pressionar a alavanca de segurança (11) para abrir o encaixe (10).
3. Manter o suporte de bicicletas (1) na vertical e, com o encaixe (10), deslocar para cima da cabeça esférica do dispositivo de engate de reboque (19).
4. Bascular o suporte de bicicletas (1) para baixo até a alavanca de segurança (11) encaixar audivelmente. A marca vermelha na alavanca de segurança (11) não pode estar mais visível.
5. Controlar se o suporte de bicicletas (1) está paralelamente para o para-choques e, mais ou menos, paralelamente para o chão. Abanar o suporte de bicicletas (1) para verificar a fixação segura. Caso necessário, desmontar o suporte de bicicletas (1) e voltar a montá-lo.



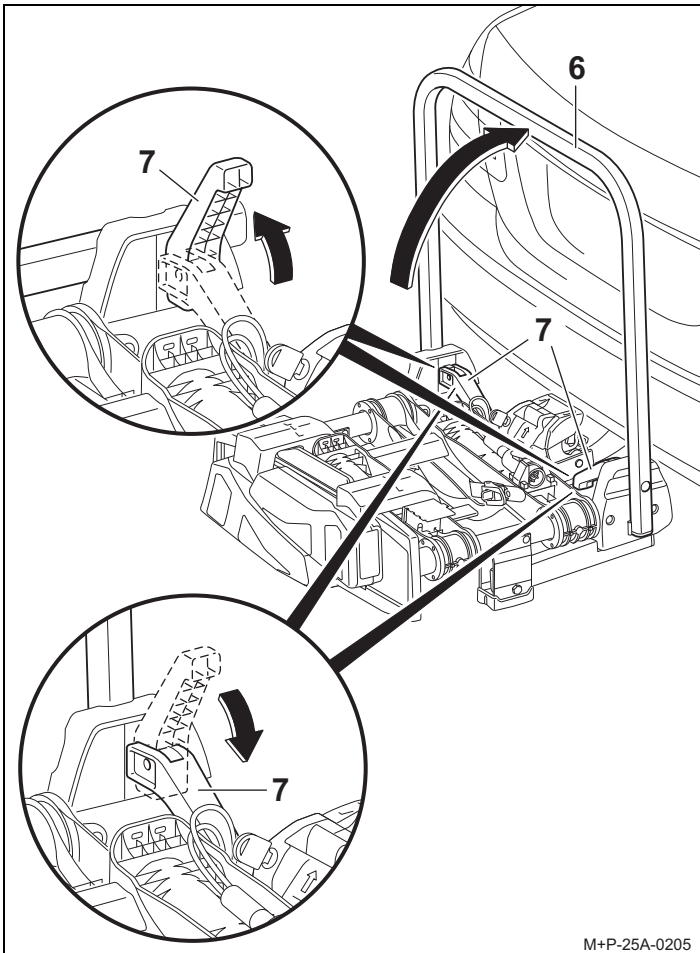
6. Remover a bolsa (18)² do suporte de bicicletas (1).
7. Bloquear o suporte de bicicletas (1) com a chave (5) e retirá-la (5).
8. Puxar a ficha (12) para fora do seu suporte na calha para a roda (8).



9. Inserir a ficha (12) na tomada (20) do veículo e rodá-la para a direita até ao batente.

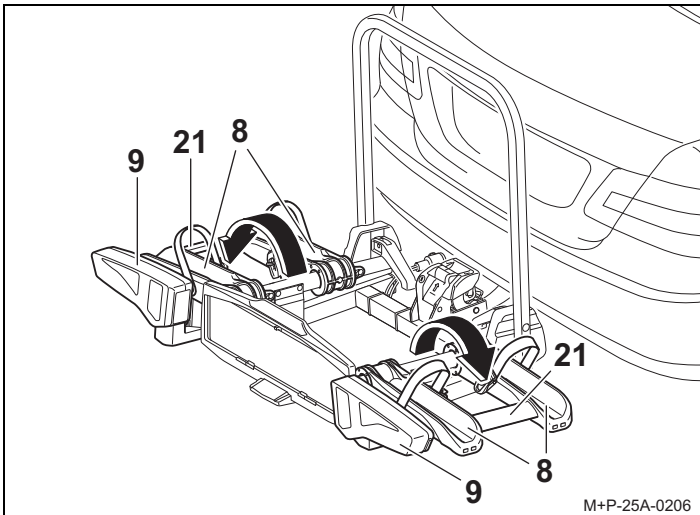
¹ A bolsa está opcionalmente disponível (para o suporte de bicicletas Uebler i21 ref.^a de encomenda 19840, para o suporte de bicicletas Uebler i31 ref.^a de encomenda 19850).

² A bolsa está opcionalmente disponível (para o suporte de bicicletas Uebler i21 ref.^a de encomenda 19840, para o suporte de bicicletas Uebler i31 ref.^a de encomenda 19850).



M+P-25A-0205

10. Abrir os desengates rápidos (7) para cima.
11. Endireitar o arco do suporte (6) e fechar os desengates rápidos (7) totalmente, fixando o arco do suporte (6).



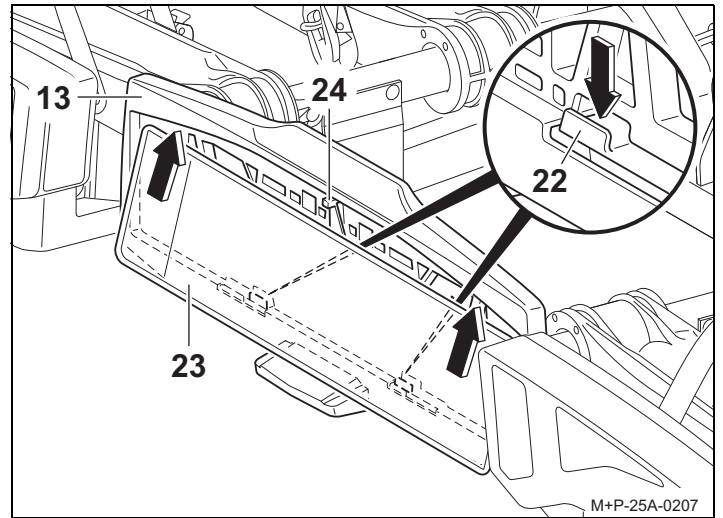
M+P-25A-0206

12. Abrir as calhas para as rodas (8) com as luzes traseiras (9) nas travessas (21) e deixar encaixá-las.

⚠ Cuidado

Abrir as calhas para as rodas (8) sempre através das travessas (21) e nunca através dos faróis traseiros (9). Caso contrário, podem ocorrer danos nos faróis traseiros (9).

13. Controlar o funcionamento do sistema de iluminação.



M+P-25A-0207

14. Empurrar os suportes (22) para baixo. Colocar a matrícula (23) dentro do respetivo suporte (13), premir para cima e encaixar totalmente.
15. Soltar os suportes (22) e verificar o correto assentamento da matrícula.

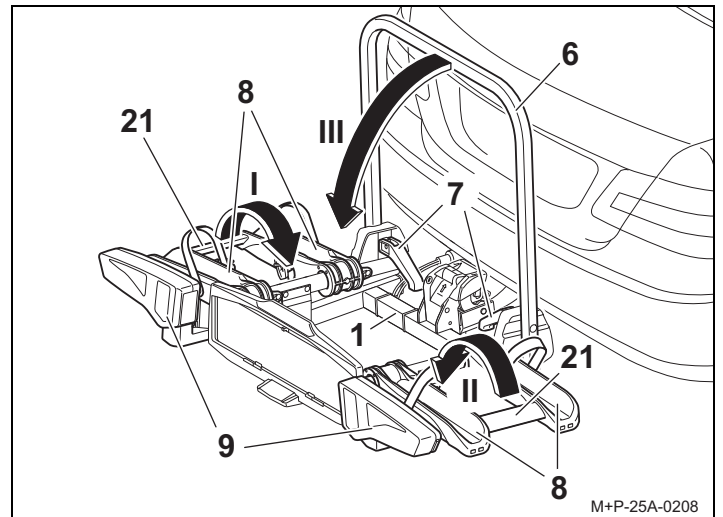
Nota

Para a colocação de matrículas mais altas, premir o batente (24) para trás e empurrar a matrícula totalmente para dentro do respetivo suporte (13).

Nota

A matrícula no suporte de bicicletas deve coincidir com a matrícula do veículo e estar bem legível.

Desmontar o suporte de bicicletas do veículo



M+P-25A-0208

1. Fechar as calhas para as rodas (8) com as luzes traseiras (9) no lado esquerdo (seta I) através das travessas (21).
2. Fechar as calhas para as rodas (8) com as luzes traseiras (9) no lado direito (seta II) através das travessas (21).

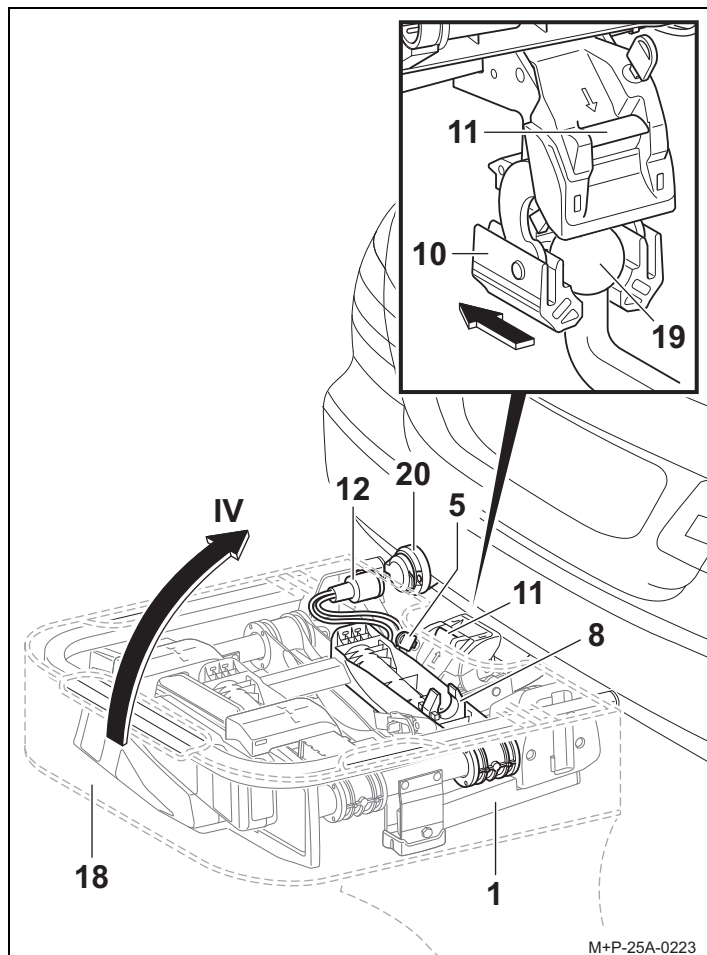
⚠ Cuidado

Fechar as calhas para as rodas (8) sempre através das travessas (21) e nunca através dos faróis traseiros (9). Caso contrário, podem ocorrer danos nos faróis traseiros (9).

3. Abrir os desengates rápidos (7) para cima.
4. Bascular o arco do suporte (6) para baixo (seta III) e fechar os desengates rápidos (7) totalmente, fixando o arco do suporte (6).

Nota

Limpar o desengate rápido (7) e o arco do suporte (6) com água e sabão regularmente ou em caso de sujeira/dificuldades no movimento.



M+P-25A-0223

5. Remover a ficha (12) da tomada (20) do veículo e encaixá-la no seu suporte na calha para a roda (8).
6. Destancar o suporte de bicicletas (1) com a chave (5).
7. Colocar a bolsa (18)³ sobre o suporte de bicicletas (1).
8. Pressionar a alavanca de segurança (11) e colocar o suporte de bicicletas (1) na vertical (seta IV).
9. Puxar o suporte de bicicletas (1) para trás, para fora da cabeça esférica do dispositivo de engate de reboque (19).
10. Pousar o suporte de bicicletas (1) com o encaixe (10) sobre o chão para fechar o encaixe (10) desta forma.
11. Fechar a tampa da bolsa (18)³.
12. Desmontar os suportes (2), (3) e (4) montados na sequência inversa, veja a página 78, e guardá-los no compartimento lateral da bolsa (18)³.

Montar/desmontar bicicletas

⚠ Cuidado

O suporte de bicicletas para dispositivo de reboque destina-se exclusivamente ao transporte de bicicletas.

Apenas podem ser transportadas bicicletas com um peso máx. de 30 kg/cada no suporte de bicicletas.

Não é permitido exceder a carga útil máxima do suporte de bicicletas, a carga vertical do dispositivo de reboque nem o peso total máximo permitido ou a carga máxima do eixo do veículo (consultar manual de instruções do veículo).

Em caso de incumprimento do disposto, é possível que o suporte de bicicletas e as bicicletas já montadas se soltem do veículo, originando ferimentos em pessoas e/ou acidentes.

⚠ Cuidado

As bicicletas devem ser fixadas ao suporte de bicicletas de modo uniforme e com um centro de gravidade baixo, sendo cada uma fixada com um suporte no quadro da bicicleta e com cintas tensoras nas rodas dianteira e traseira, protegendo-as contra quedas.

Em caso de incumprimento destas disposições, as bicicletas e/ou peças soltas podem ser projetadas, em andamento, originando acidentes na circulação automóvel, com os danos materiais e pessoais associados.

Antes da montagem, retirar cadeiras de criança e todas as peças soltas, tais como garrafas de bebida, alforjes, baterias das bicicletas elétricas, etc. e guardar.

⚠ Cuidado

Existe perigo de ferimentos em caso de derrapagem/queda das bicicletas. Fixe as bicicletas contra derrapagens/queda. A montagem e desmontagem das bicicletas devem ser realizadas com a ajuda de uma segunda pessoa.

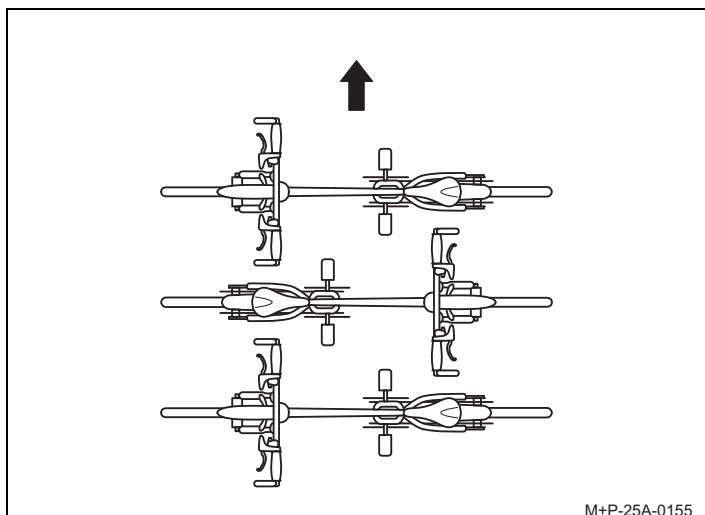
⚠ Cuidado

Dependendo do modelo do veículo, o suporte de bicicletas com as bicicletas pode estar posicionado demasiado perto do sistema de escape do veículo. Devido ao tubo de escape e/ou gases de escape quentes, o suporte de bicicletas e/ou as bicicletas podem ser danificados. Neste caso, o suporte de bicicletas não é adequado para utilização.

Para o transporte de bicicletas com peças em carbono, contactar o fabricante/revendedor para saber se essas bicicletas podem ser transportadas sobre o suporte de bicicletas.

³ A bolsa está opcionalmente disponível (para o suporte de bicicletas Uebler i21 ref.^a de encomenda 19840, para o suporte de bicicletas Uebler i31 ref.^a de encomenda 19850).

Posicionamento das bicicletas



M+P-25A-0155

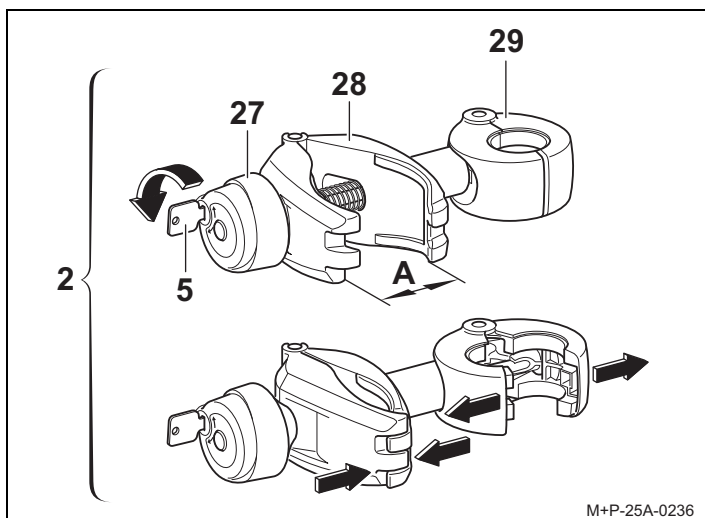
Tomar em consideração a disposição das bicicletas em relação ao sentido de marcha (seta), como aqui apresentado.

Nota

As bicicletas mais pesadas devem ser montadas mais perto do veículo e as mais leves (por ex., bicicletas de criança) na parte posterior do suporte de bicicletas.

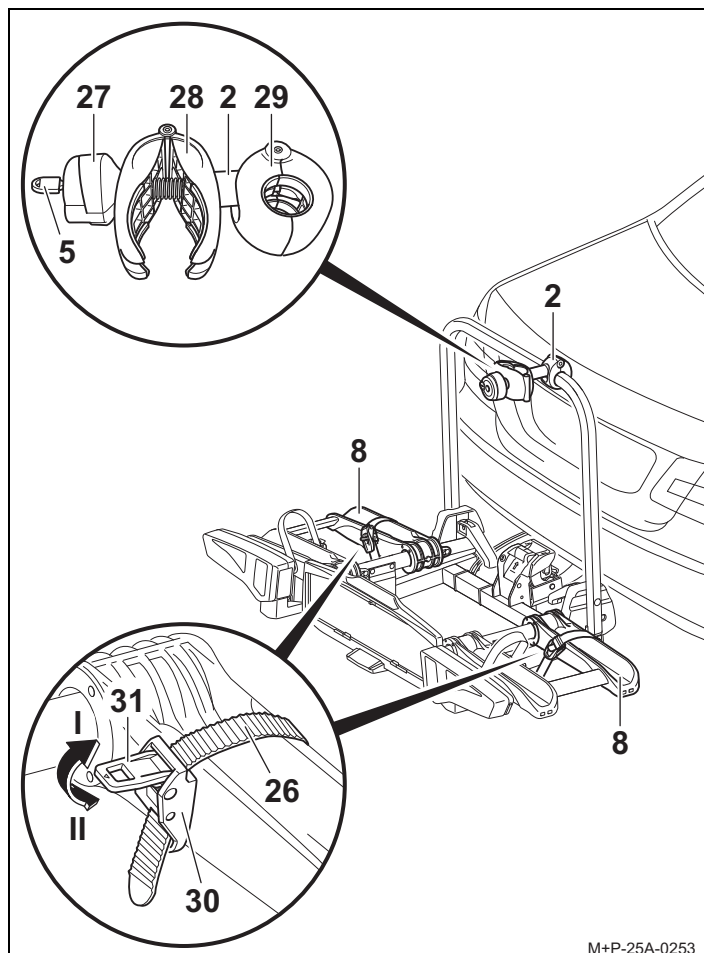
Montar a primeira bicicleta com a cremalheira virada para o veículo.

Montagem da primeira bicicleta



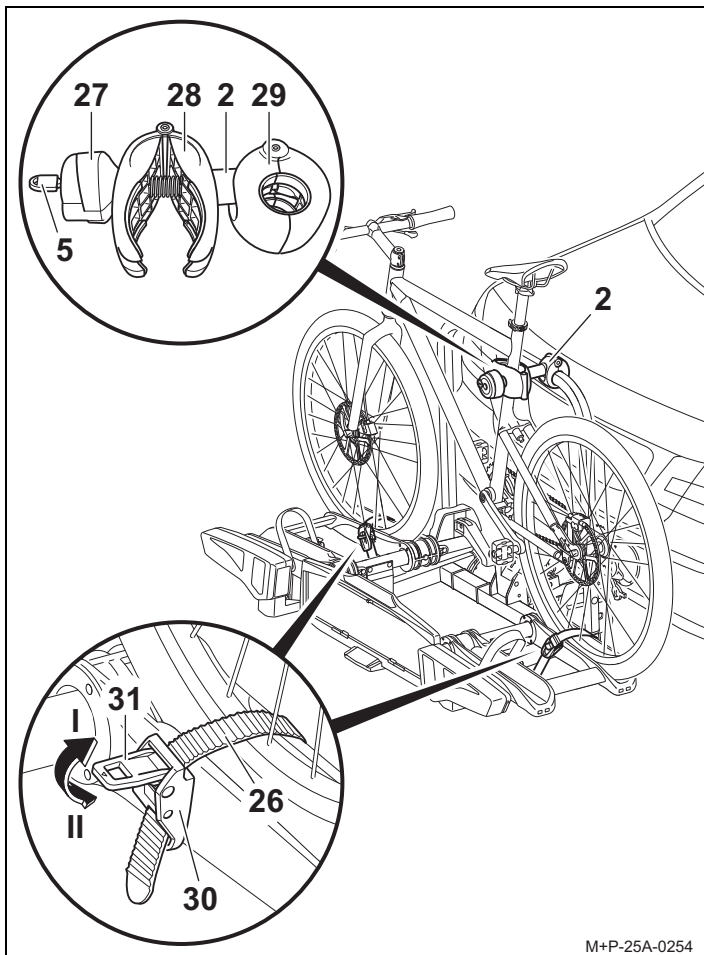
M+P-25A-0236

1. Retirar o suporte (2) da embalagem e preparar para a montagem da bicicleta.
2. Desbloquear o punho rotativo (27) com a chave (5).
3. Abrir o grampo (28) com o punho rotativo (27), até o grampo (28) ficar aberto (A).
4. Pressionar o grampo (28) e segurar. O grampo (29) abre-se.



M+P-25A-0253

5. Posicionar o grampo (29) aberto em torno do quadro da bicicleta e soltá-lo (28) para o fechar em torno do quadro da bicicleta.
6. Pressionar o tensor (31) (seta II) e retirar as cintas tensoras (26).



M+P-25A-0254

⚠ Cuidado

Fixar o suporte (2) apenas no quadro da bicicleta, caso contrário pode danificar outras peças da bicicleta. Não podem ficar entalados quaisquer componentes, p. ex., cabos de mudanças e de travões. Os suportes com defeito devem ser substituídos imediatamente.

7. Colocar a bicicleta sobre as calhas para as rodas e posicionar na direção do grampo (28) do suporte (2). Fixar a bicicleta contra queda.
8. Apertar o grampo (28) no quadro da bicicleta com o punho rotativo (27).
9. Fechar o suporte (2) com a chave (5) e retirar a chave (5).
10. Passar as cintas tensoras (26) centradas entre os raios das rodas, engatar nas fivelas (30) e apertar.

⚠ Cuidado

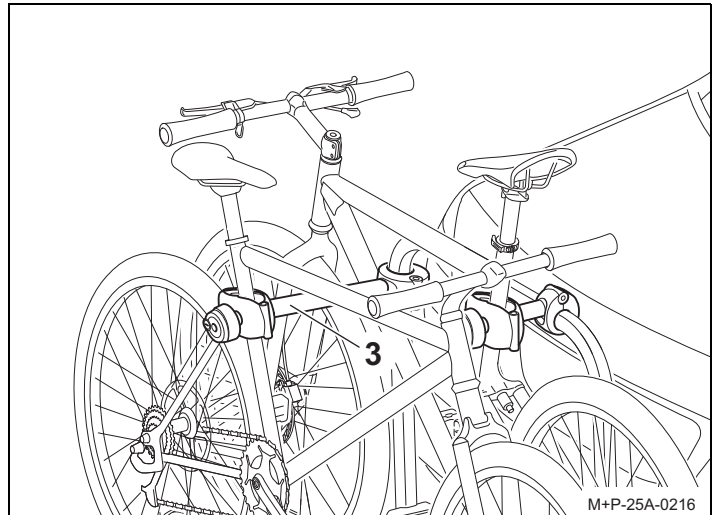
As cintas tensoras (26) não devem ficar demasiado apertadas, sob pena de danificar os pneus ou os aros.

11. Com a ajuda dos tensores (31), apertar as cintas tensoras (26) (seta I).

Nota

Os parafusos de rosca do suporte devem ser regularmente limpos e lubrificados, de forma a evitar que o punho rotativo fique preso.

Montar a segunda bicicleta



M+P-25A-0216

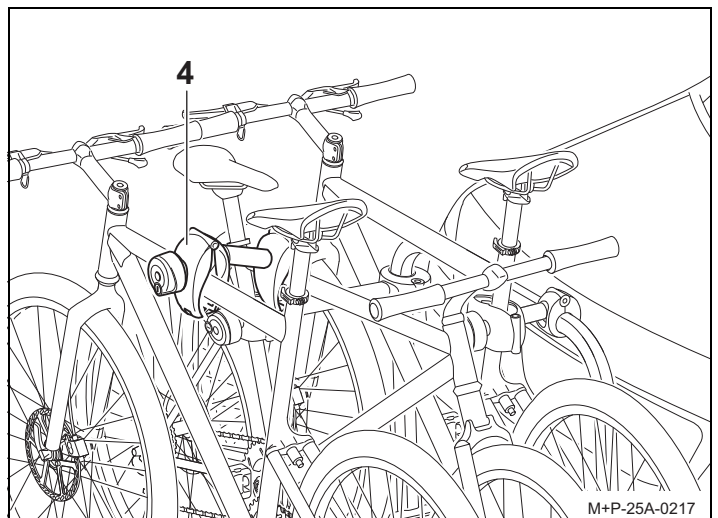
A montagem da segunda bicicleta é idêntica à montagem da primeira. Ter em atenção o posicionamento contrário de ambas as bicicletas.

⚠ Cuidado

Fixar o suporte (3) apenas no quadro da bicicleta, caso contrário pode danificar outras peças da bicicleta. Não podem ficar entalados quaisquer componentes, p. ex., cabos de mudanças e de travões. Os suportes com defeito devem ser substituídos imediatamente.

A segunda bicicleta é fixa com o suporte comprido (3).

Montar a terceira bicicleta⁴



M+P-25A-0217

A montagem da terceira bicicleta é idêntica à montagem da primeira. Ter em atenção o posicionamento contrário de todas as bicicletas.

⚠ Cuidado

Fixar o suporte (4) apenas no quadro da bicicleta, caso contrário pode danificar outras peças da bicicleta. Não podem ficar entalados quaisquer componentes, p. ex., cabos de mudanças e de travões. Os suportes com defeito devem ser substituídos imediatamente.

⁴ Suporte de bicicletas Uebler i31 para 3 bicicletas (Ref.^a de encomenda 15910/15911)

A terceira bicicleta é fixa à segunda bicicleta com o suporte adicional (4).

Desmontar as bicicletas

A libertação dos suportes (2), (3) e (4) e a desmontagem das bicicletas são efetuadas pela ordem inversa.

Fechar/rebater o suporte de bicicletas

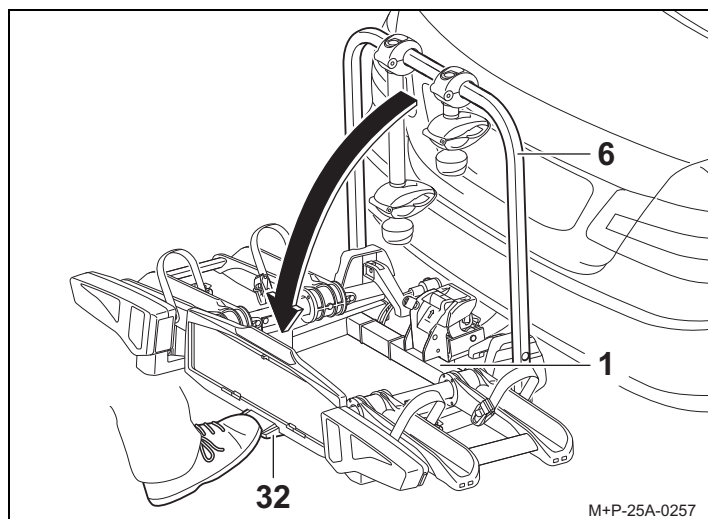
⚠ Cuidado

Baixar lentamente o suporte de bicicletas e certificar-se de que não existe ninguém nem nada na zona de basculamento. Existe perigo de esmagamento para pessoas e objetos presentes na zona de basculamento da bicicleta.

Certificar-se de que o suporte de bicicletas, ao rebater, engata totalmente nos dois ganchos e prende, sob pena de a bicicleta se soltar durante o andamento e provocar ferimentos, a si ou outras pessoas, ou danos materiais.

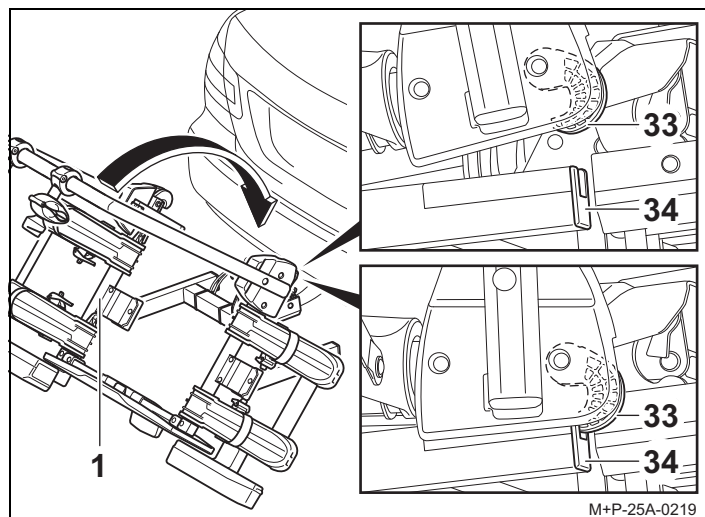
Baixar o suporte de bicicletas

Para abrir a tampa da bagageira ou para o carregamento e descarregamento do porta-malas, o suporte de bicicletas pode ser baixado.



Acionar o pedal (32) e baixar o suporte de bicicletas (1) puxando pelo arco do suporte (6) ou pela bicicleta ou quadro da bicicleta montada.

Rebater o suporte de bicicletas



1. Rebater o suporte de bicicletas (1) até os dois ganchos (33) engatarem totalmente na armação (34) e trancar.
2. Abanar o suporte de bicicletas (1) para verificar a posição firme.
Caso necessário, voltar a bascular o suporte de bicicletas (1) e rebater uma vez mais.

Preparação da viagem

⚠ Cuidado

Todas as uniões roscadas e fixações do suporte de bicicletas e das bicicletas propriamente ditas devem, após cada montagem, antes de cada deslocação e também durante uma viagem mais prolongada, ser controladas e reapertadas, caso necessário.

Em caso de incumprimento do disposto, é possível que o suporte de bicicletas e as bicicletas já montadas se soltem do veículo, originando ferimentos em pessoas e/ou acidentes. Esta verificação deve ser repetida em intervalos regulares, dependendo do estado da faixa de rodagem.

⚠ Cuidado

Verificar o funcionamento correto do dispositivo de iluminação antes de qualquer deslocação, caso contrário, podem ocorrer acidentes.

Nota

A matrícula e o dispositivo de iluminação do suporte de bicicletas não podem ficar encobertos.

Se o suporte de bicicletas não estiver totalmente carregado, verificar se:

- foram retirados e devidamente guardados na bagageira todos os suportes desnecessários do arco do suporte.
- foram retiradas e guardadas todas as chaves.
- as cintas tensoras das calhas das rodas foram fechadas.

Substituição das lâmpadas

⚠ Cuidado

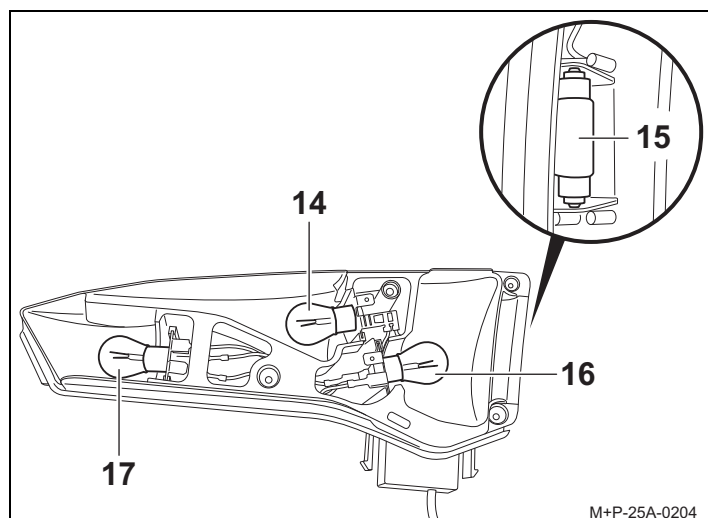
Para a substituição das lâmpadas é necessário que a ignição do veículo se encontre desligada e a ficha do dispositivo de iluminação esteja desligada da ficha do sistema elétrico do acoplamento do reboque. Em caso de incumprimento do disposto, podem ocorrer curto-circuitos ou danos materiais. Em caso de dúvida, a substituição das lâmpadas deverá ser efetuada por uma empresa especializada.

Nota

A substituição das lâmpadas é descrita e apresentada no farolim traseiro esquerdo do suporte de bicicletas. Proceder de forma semelhante para o farolim traseiro direito.

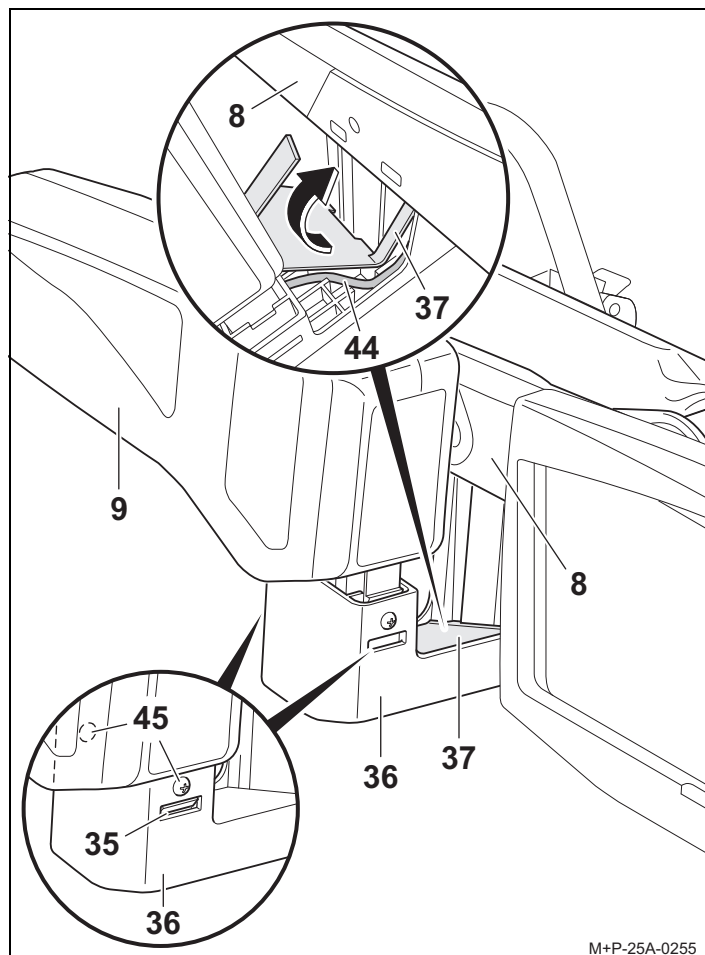
Nota

Ao encomendar uma nova lâmpada incandescente, a lâmpada incandescente em questão (14, 15, 16, 17) tem de ser indicada.

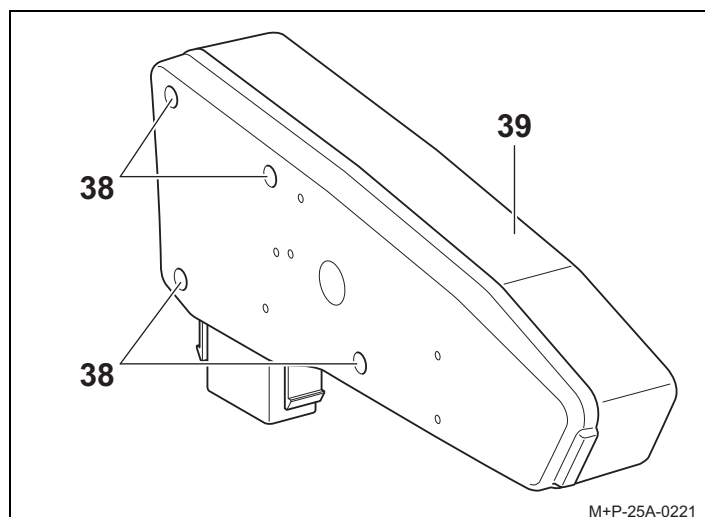


Designação	Número de peça de substituição
14 Indicador de direção ^a BL PY21W 12 V amarelo	E1687
15 Luz da chapa de matrícula ^a BL C5W 12 V (35 mm de comprimento) branco	E1687
16 Farol de nevoeiro traseiro ^a no farolim traseiro esquerdo BL PR21W 12 V vermelho	E1687
Farol da marcha-atrás ^a no farolim traseiro direito BL P21W 12 V branco	E1687
17 Travão/luz traseira ^a BL P21/5W 12 V branco	E1687

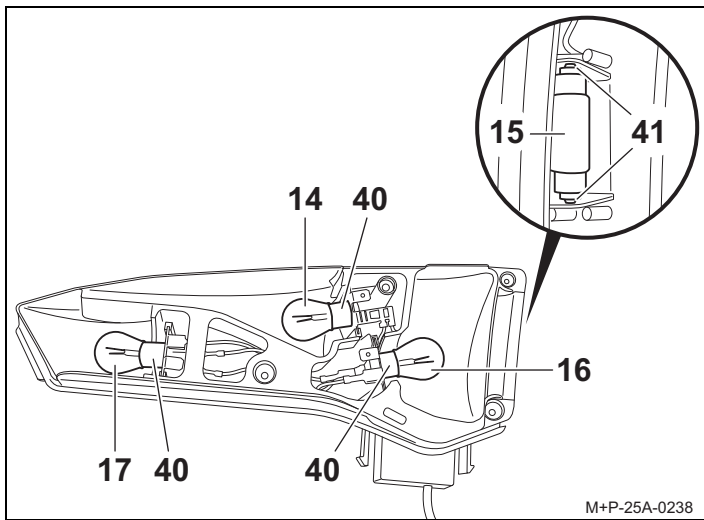
^a A lâmpada incandescente pode ser adquirida em lojas da especialidade.



1. Desapertar os parafusos (45). Pressionar os bloqueios (35) e levantar cuidadosamente o farolim traseiro (9).
2. Com o cabo (44) do farolim traseiro (9), levantar cuidadosamente a cobertura (37) e retirar no sentido da seta.
3. Remover totalmente a luz traseira (9) do suporte (36).



4. Desaparafusar os parafusos (38) e remover o vidro difusor (39).

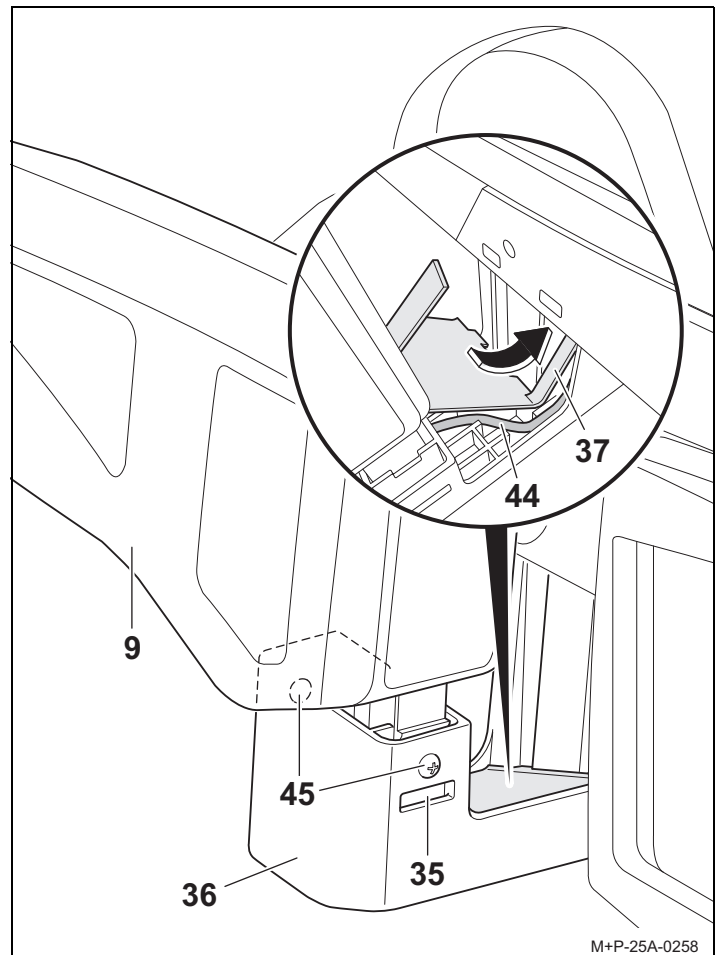


5. Pressionar ligeiramente a lâmpada incandescente com defeito (14, 16, 17) no suporte da lâmpada (40), rodar 90° no sentido contrário ao dos ponteiros do relógio e retirar.
6. Puxar a lâmpada incandescente (15) para fora do suporte da lâmpada (41).

Nota

Pegar nas lâmpadas incandescentes novas apenas com um pano limpo e colocar no suporte da lâmpada (40, 41).

7. Pressionar ligeiramente a lâmpada incandescente nova (14, 16, 17) no suporte da lâmpada (40) e rodar 90° no sentido dos ponteiros do relógio. Lâmpadas incandescentes necessárias, veja a página 81.
8. Pressionar ligeiramente a lâmpada incandescente nova (15) no suporte da lâmpada (41). Lâmpada incandescente necessária, veja a página 81.
9. Voltar a colocar o vidro difusor (39) e apertar manualmente os parafusos (38).



10. Inserir o farol traseiro (9) no suporte (36) sem encaixar.
11. Passar o cabo (44) pela guia no suporte (36).
12. Posicionar a patilha comprida da cobertura (37) na calha para as rodas e inserir totalmente a cobertura (37) no suporte (36).
13. Inserir completamente o farol traseiro (9) no suporte (36) até que os bloqueios (35) encaixem de forma audível e apertar com os parafusos (45).

Advertências de segurança gerais

O condutor do veículo é responsável por assegurar que a sua visão e a sua audição não sejam prejudicadas pela carga ou pelo estado do veículo. Deve garantir que o veículo e a carga obedecem aos requisitos e que a carga em nada prejudica a segurança rodoviária do veículo.

As iluminações e os dispositivos de iluminação recomendados devem estar presentes também durante o dia e estar funcionais.

Este manual de montagem e de instruções contém a aprovação genérica do suporte de bicicletas para dispositivos de engate de reboque, devendo as mesmas acompanhar sempre o veículo.

Tenha em atenção as especificações legais de utilização de suportes de bicicletas nos países de utilização.

Cuidado

Os trabalhos e as advertências de segurança constantes do presente manual de montagem e de instruções devem ser rigorosamente cumpridos.

O suporte de bicicletas para reboque destina-se exclusivamente ao transporte de bicicletas. O suporte de bicicletas não é adequado para utilização todo o terreno. Todas as uniões roscadas e fixações do suporte de bicicletas e das bicicletas propriamente ditas devem, após cada montagem, antes de cada deslocação e também durante uma viagem mais prolongada, ser controladas e reapertadas, caso necessário. Esta verificação deve ser repetida em intervalos regulares, dependendo do estado da faixa de rodagem. Durante a viagem, o condutor deve controlar pelo espelho retrovisor exterior eventuais deslocamentos do suporte de bicicletas e das bicicletas.

Caso detete alguma alteração, deve reduzir a velocidade, parar num local de paragem mais próximo e reapertar as uniões roscadas e as fixações do suporte de bicicletas ou das bicicletas.

Em caso de incumprimento do disposto, é possível que o suporte de bicicletas e as bicicletas já montadas se soltem do veículo, originando ferimentos em pessoas e/ou acidentes.

Cuidado

As peças móveis como, por exemplo, os parafusos de rosca dos suportes e dos desengates rápidos devem ser regularmente limpos e lubrificados, de forma a evitar que o punho rotativo fique preso.

Não colocar lubrificante nas uniões roscadas previamente montadas. Tal pode afrouxar as uniões roscadas automaticamente, sendo possível que o suporte de bicicletas e as bicicletas já montadas se soltem do veículo, originando ferimentos em pessoas e/ou acidentes.

Cuidado

Se a carga (as bicicletas) se prolongar mais de 40 cm para além da aresta exterior extrema da superfície de saída das luzes de presença dianteiras e traseiras do suporte de bicicletas, deverá ser sinalizada da seguinte forma: lateralmente, no máximo 40 cm acima da respetiva aresta e 150 cm acima da faixa de rodagem, para a frente através de uma lâmpada com luz branca e para trás através de uma lâmpada com luz vermelha.

No transporte das bicicletas, identificar ainda rodas projetadas lateralmente para fora do veículo.

Durante a condução noturna, cobrir os refletores das rodas, evitando assim uma imagem distorcida da iluminação do veículo para quem circula atrás, evitando prejudicar o restante trânsito.

Em caso de incumprimento podem ocorrer acidentes.

Cuidado

Antes de iniciar uma viagem, controlar o funcionamento do sistema de iluminação. Com o farol de nevoeiro traseiro ligado no suporte de bicicletas, desligar o farol de nevoeiro traseiro do veículo, uma vez que não é permitido circular com ambos ligados.

Nas versões de veículos cuja homologação é posterior a 01.10.1998, o suporte de bicicletas montado ou a carga transportada (as bicicletas) não podem cobrir a terceira luz de travagem. A terceira luz de travagem do veículo deve estar visível: do lado direito e esquerdo no que diz respeito ao eixo longitudinal do veículo, descrevendo um ângulo horizontal de 10° em relação à parte superior, as arestas das luzes, descrevendo um ângulo vertical de 10° e para baixo, em relação à aresta inferior das luzes, descrevendo um ângulo vertical de 5°.

Se estes valores não forem respeitados, é necessário montar uma "terceira" luz de travagem de substituição. Em caso de incumprimento podem ocorrer acidentes.

Cuidado

A montagem do suporte de bicicletas e das bicicletas origina uma alteração no comportamento de condução e de travagem, assim como uma maior sensibilidade do veículo a ventos laterais. A velocidade máx. de 130 km/h não deve ser excedida.

Não cobrir as bicicletas com encerados, coberturas de proteção ou afins, sob pena de influenciar significativamente o comportamento da força do vento e de condução.

Empurrar objetos pesados que possam estar na bagageira o mais possível para a frente, evitando assim um peso excessivo na traseira.

O comportamento de andamento deve ser sempre adaptado às condições da estrada, de trânsito e climatéricas, devendo circular com especial cuidado se o suporte de bicicletas estiver carregado.

Em caso de incumprimento do disposto, é possível que o suporte de bicicletas e as bicicletas já montadas se soltem do veículo, originando ferimentos em pessoas e/ou acidentes.

Cuidado

Caso o veículo esteja equipado com uma porta da bagageira elétrica, garantir a existência de espaço livre suficiente com o suporte de bicicletas montado. Se possível desativar a tampa da bagageira elétrica e operá-la manualmente.

Antes de utilizar sistemas de lavagem automática, desmontar o suporte de bicicletas. Caso contrário, o suporte de bicicletas, o veículo e/ou o sistema de lavagem automática podem ficar danificados.

Informação sobre eliminação

Elimine componentes, acessórios e embalagens para uma reciclagem ecológica. Não elimine os conjuntos de lâmpadas através do lixo doméstico ou do lixo não reciclável.

De acordo com a diretiva europeia 2012/19/UE ou REEE, os dispositivos elétricos inutilizados devem ser recolhidos separadamente e direcionados para uma reciclagem ecológica.

Retire os conjuntos de lâmpadas dos suportes e entregue os componentes inutilizados num ponto de recolha adequado.

Consulte o seu revendedor especializado.



Vážení zákazníci,

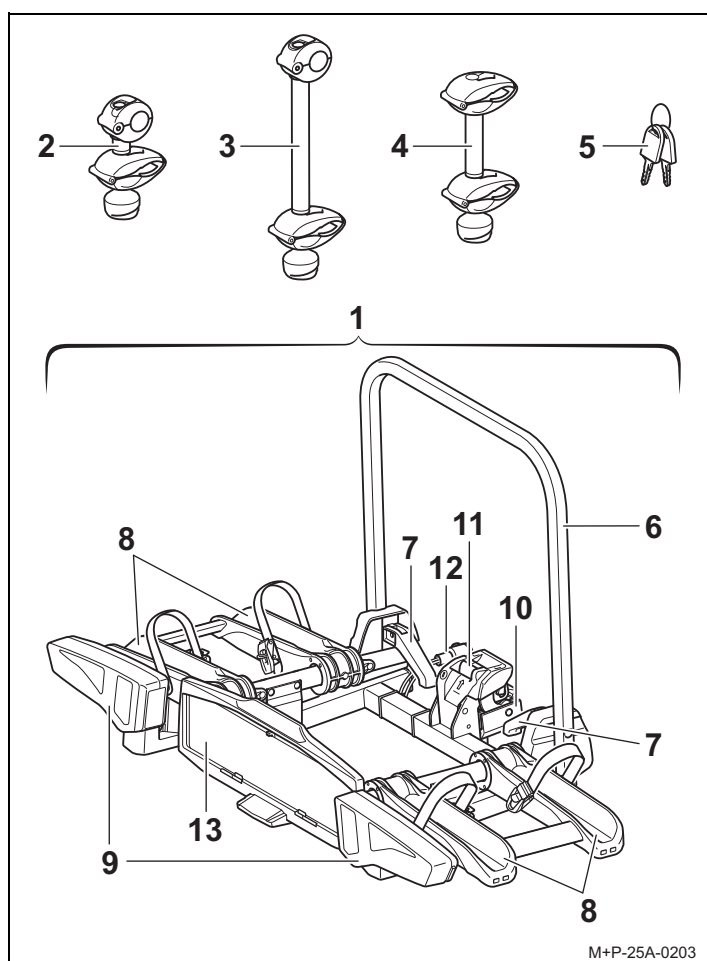
těší nás, že jste se rozhodli pro nosič jízdních kol od firmy UEBLER.

Je nezbytně nutné dodržet popsané činnosti a bezpečnostní pokyny uvedené v tomto návodu k montáži a obsluze. Na škody způsobené nedodržením tohoto pokynu se nevztahuje jakákoliv záruka.

Upozornění

Popis a obrázky se vztahují k montáži a obsluze nosiče jízdních kol Uebler i21. V případě nosiče jízdních kol i31 postupujte obdobně.

Přehled součástí



Číslo součásti

Nosič jízdních kol na tažné zařízení Uebler i21 na 2 jízdní kola

Obj. č. 15900 (řízení vlevo)

Obj. č. 15901 (řízení vpravo)

Nosič jízdních kol Uebler i31 na 3 jízdní kola

Obj. č. 15910 (řízení vlevo)

Obj. č. 15911 (řízení vpravo)

Číslo ECE ke schválení provozu

E24 E24*26R03/03*0086*01

Obsah dodávky

Název	i21	i31
	Počet kusů	Počet kusů
1 Nosič jízdních kol	1	1
2 Držák 1. jízdního kola	1	1
3 Držák 2. jízdního kola	1	1
4 Držák 3. jízdního kola	–	1
5 Klíč	6	8

Upozornění

Změny obsahu dodávky vyhrazeny.

Nechejte provést opravy nebo výměnu součástí ve specializované provozovně. Společnost Uebler doporučuje z bezpečnostních důvodů používat pouze originální náhradní díly, zakoupené u odborného prodejce.

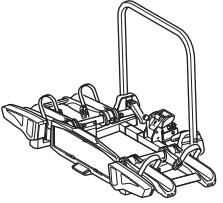
Upozornění

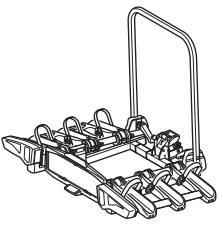
Držáky (2), (3) a (4) jsou v dodaném balíčku uloženy zvlášť a nejsou předmontované. Klíče (5) jsou vždy zastrčeny v zámčích držáků (2), (3) a (4) a také v zámku pojistné páky (11).

Názvy součástí

Název	i21	i31
	Počet kusů	Počet kusů
6 Nosný rám	1	1
7 Rychloupínací držáky pro nosný rám	2	2
8 Kolejnice k umístění kola	4	6
9 Zadní světla	2	2
10 Uchycení tažného zařízení	1	1
11 Pojistná páka pro uchycení tažného zařízení	1	1
12 Zástrčka osvětlení	1	1
13 Držák RZ	1	1

Technické údaje

Maximální náklad (nosnost)		
Uebler i21: Pokud vozidlo / tažné zařízení nemá hodnotu D^a (0) nebo hodnota $D \geq 5,3$ kN, platí: Svislé zatížení ^b – vlastní hmotnost = max. náklad		
svislé zatížení	vlastní hmotnost	max. náklad
50 kg		37 kg
60 kg		47 kg
70 kg		57 kg
≥ 75 kg		60 kg
Uebler i21 = cca 13 kg		

Uebler i31: Pokud vozidlo / tažné zařízení nemá hodnotu D^a (0) nebo hodnota $D \geq 6,7$ kN, platí: Svislé zatížení ^b – vlastní hmotnost = max. náklad		
svislé zatížení	vlastní hmotnost	max. náklad
50 kg		34 kg
60 kg		44 kg
≥ 70 kg		54 kg
Uebler i31 = cca 16 kg		

a viz typový štítek tažného zařízení

b Pokud se hodnoty u tažného zařízení a vozidla liší, musí se zohlednit nižší hodnota.

Napájení	
Uebler i21 na max. 2 jízdní kola	13pólová, 12 V
Uebler i31, na max. 3 jízdní kola	13pólová, 12 V

Maximální průměr trubky rámu jízdního kola	
Kulatá trubka	75 mm
Oválná trubka	75 x 45 mm

Montáž a demontáž nosiče jízdních kol na automobil

⚠ Pozor

Tažné zařízení a vozidlo musí být vhodné k instalaci nosiče jízdních kol:

- Svislé zatížení tažného zařízení (viz typový štítek tažného zařízení a návod k obsluze vozidla)
- Hodnota D hlavy tažného zařízení (viz „Technické údaje“ na straně 86)
- Materiál tažného zařízení min. St 52-3 (viz typový štítek tažného zařízení.)

Při nedodržení tohoto pokynu může dojít k uvolnění nosiče jízdních kol spolu s připevněnými jízdními koly od vozidla a může dojít k úrazu jiných osob nebo k dopravní nehodě. Hlavu tažného zařízení musíte před montáží vyčistit a odmastit.

⚠ Pozor

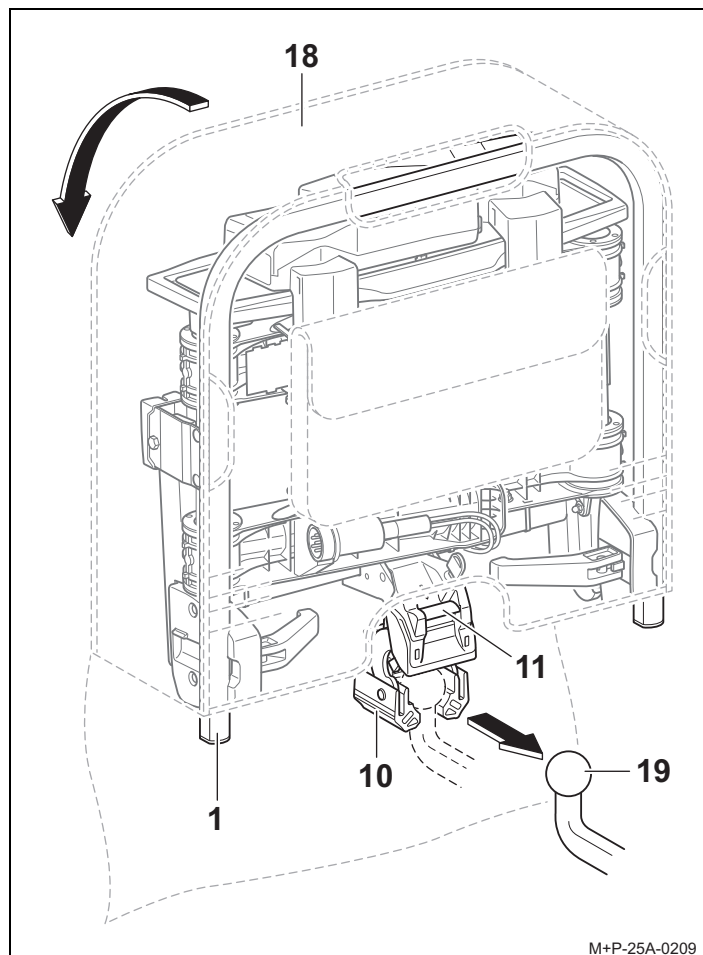
Změnou rozměrů vozidla (šířka, výška, hloubka) za provozu vozidla s nosičem jízdních kol může dojít při nerespektování rozměrů vozidla k úrazu vás i dalších osob a ke vzniku hmotných škod.

Pamatujte na změněné rozměry vozidla ve vjezdech a v průjezdech. Pozor při couvání.

⚠ Pozor

Před každou jízdou také zkontrolujte správnou polohu a funkci světel, jinak hrozí nebezpečí nehody.

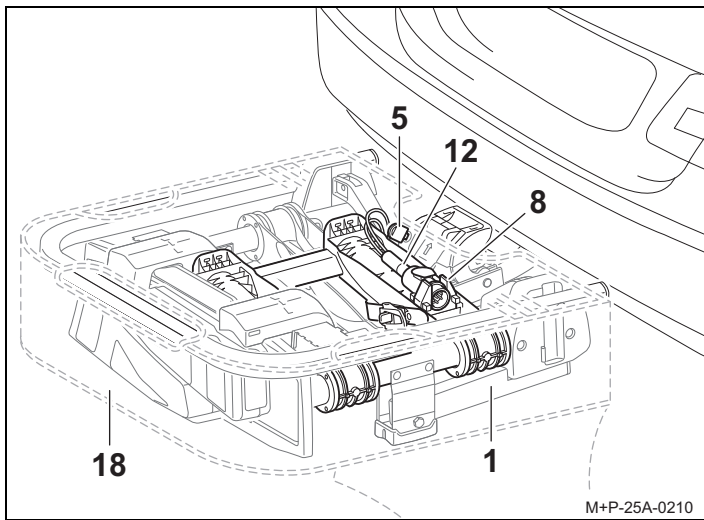
Montáž nosiče jízdních kol na automobil



M+P-25A-0209

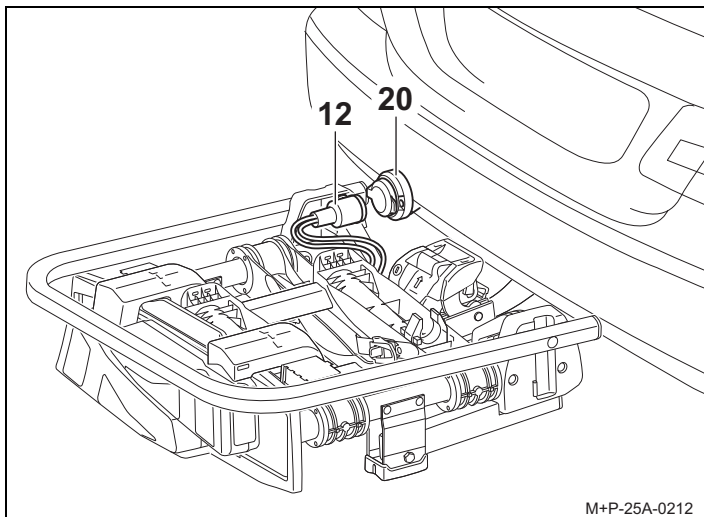
1. Otevřete uzávěr tašky (18)¹.
2. Stisknutím pojistné páky (11) vyklepnete uchycení (10).
3. Nosič jízdních kol (1) držte ve svislé poloze a nasuňte uchycení (10) na kulovou hlavu tažného zařízení (19).
4. Naklopte nosič jízdních kol (1) směrem dolů, až slyšitelně zaklapne pojistná páka (11). Červená značka na pojistné páce (11) už nesmí být vidět.
5. Zkontrolujte, zda je nosič jízdních kol (1) rovnoběžný s nárazníkem a zhruba rovnoběžný vůči povrchu silnice. Zatfeste nosičem jízdních kol (1) a zkontrolujte tak pevnost jeho montáže. V případě potřeby nosič jízdních kol (1) odmontujte a znovu namontujte.

¹ Taška je k dostání na přání (pro nosič jízdních kol i21 je obj. č. 19840, pro nosič jízdních kol Uebler i31 je obj. č. 19850).



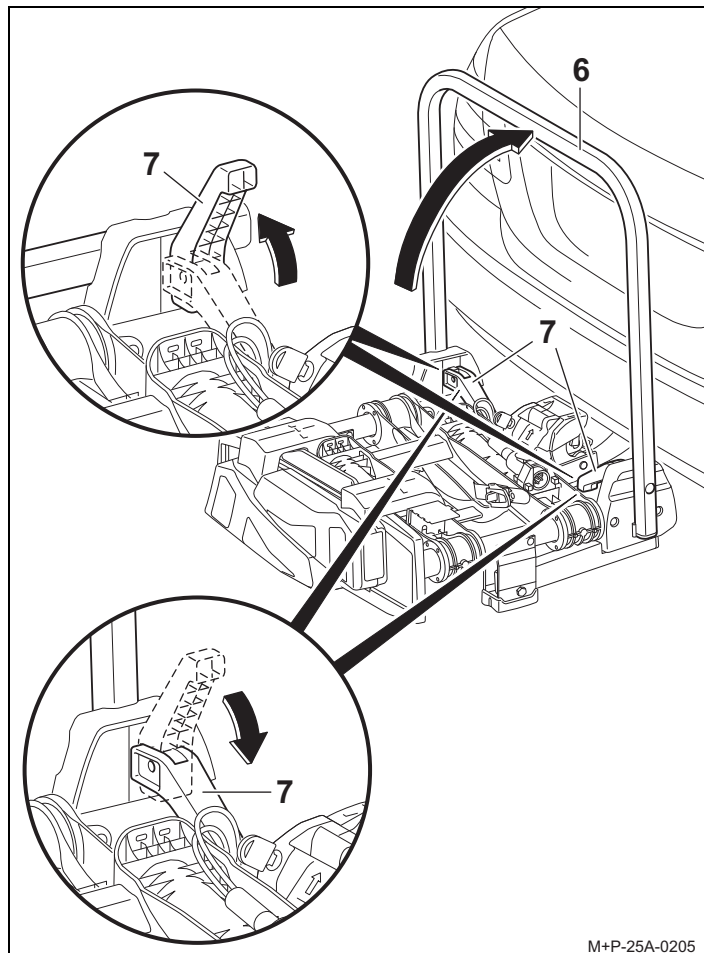
M+P-25A-0210

6. Z nosiče jízdních kol (1) sundejte tašku (18)².
7. Nosič jízdních kol (1) zajistěte klíčem (5) a pak klíč (5) vytáhněte.
8. Z držáku zástrčky kolejnice na umístění kola (8) vytáhněte zástrčku (12).



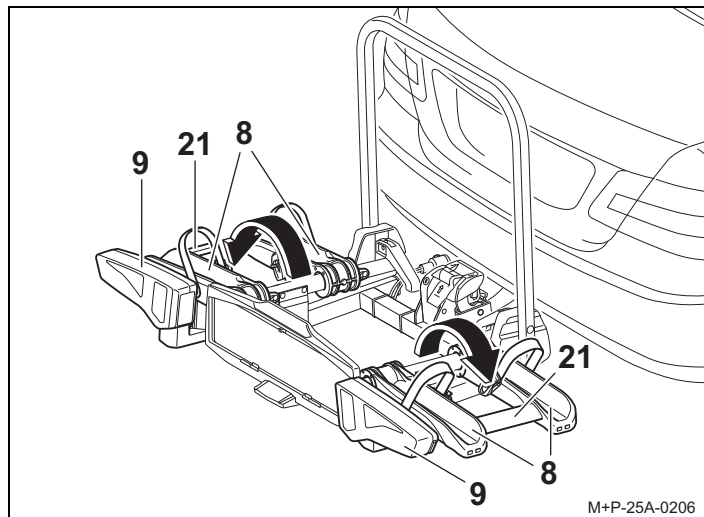
M+P-25A-0212

9. Zástrčku (12) zasuňte do zásuvky (20) vozidla a otočte jí až nadoraz ve směru hodinových ručiček.



M+P-25A-0205

10. Otevřete rychloupínací držák (7) nahoru.
11. Vyklopte rám držáku (6) směrem nahoru a opět zcela uzavřete rychloupínací držák (7) tak, aby byl fixován nosný rám (6).



M+P-25A-0206

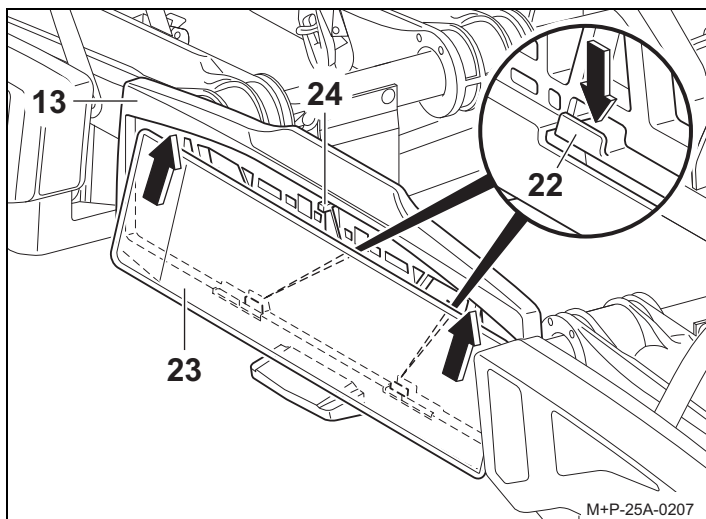
12. Za spojovací příčky (21) vyklopte a zaklapněte kolejnice na umístění kola (8) se zadními světly (9).

⚠️ Pozor

Kolejnice na umístění kola (8) je třeba vždy odklápět po uchopení za příčky (21), ne za zadní světla (9). V opačném případě může dojít k poškození zadních světel (9).

13. Zkontrolujte funkci osvětlení.

² Taška je k dostání na přání (pro nosič jízdních kol i21 je obj. č. 19840, pro nosič jízdních kol Uebler i31 je obj. č. 19850).



14. Zatlačte držák (22) směrem dolů. Nasadte registrační značku (23) do držáku značky (13) a zatlačte nahoru, aby došlo k úplnému usazení.
15. Pusťte držák (22) a zkontrolujte pevné usazení registrační značky.

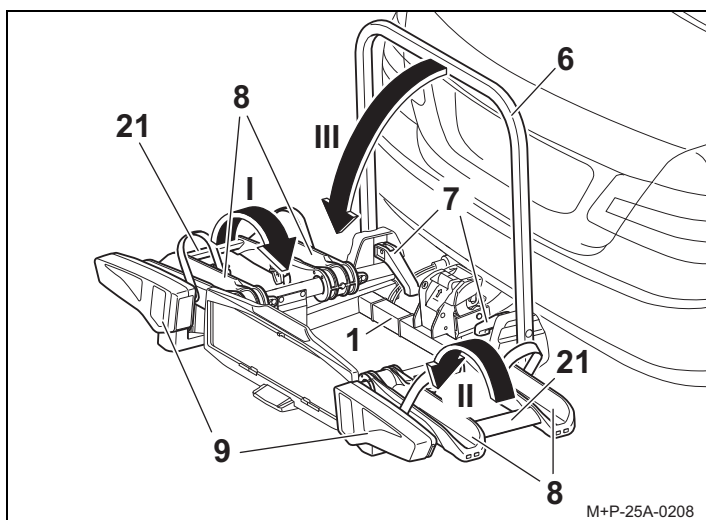
Upozornění

K nasazení vyšších registračních značek zatlačte zářezku (24) dozadu a zatlačte značku kompletně do jejího držáku (13).

Upozornění

Registrační značka vozidla umístěná na nosiči jízdních kol musí být totožná s přidělenou registrační značkou vozidla a musí být dobře čitelná.

Demontáž nosiče jízdních kol z automobilu



1. Sklopte kolejnice na umístění kola (8) se zadními světly (9) na levé straně (šipka I) za spojovací příčku (21).
2. Sklopte kolejnice na umístění kola (8) se zadními světly (9) na levé straně (šipka I) za spojovací příčku (21).

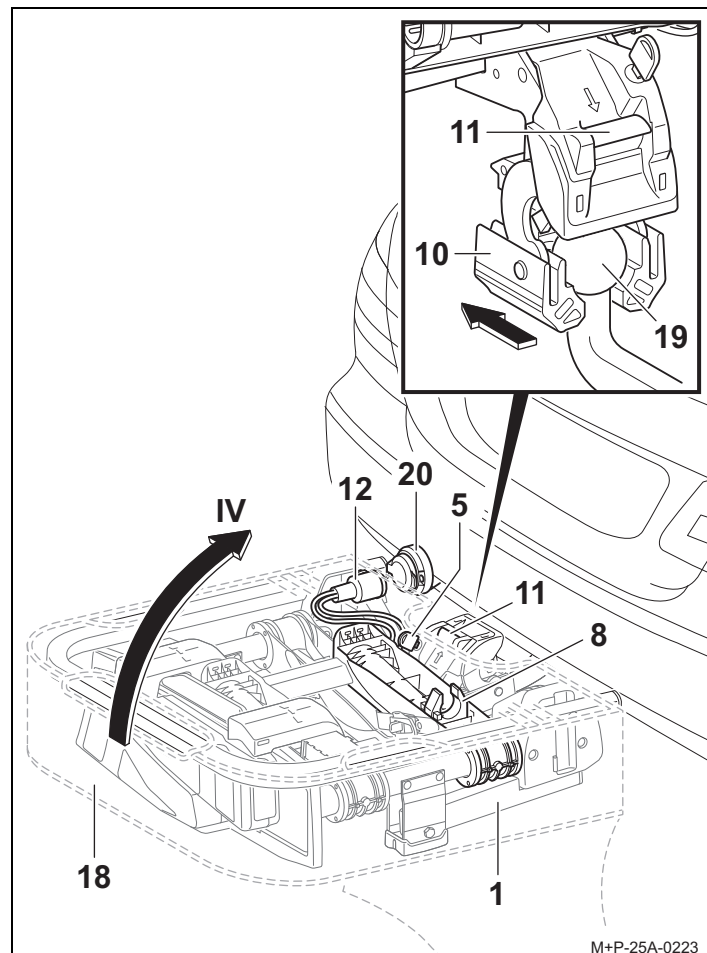
⚠️ Pozor

Kolejnice na umístění kola (8) je třeba vždy odklápět za spojovací příčky (21), ne na zadní světla (9). V opačném případě může dojít k poškození zadních světel (9).

3. Otevřete rychloupínací držák (7) nahoru.
4. Sklopte rám držáku (6) směrem dolů (šipka III) a opět zcela uzavřete rychloupínací držák (7) tak, aby byl fixován nosný rám (6).

Upozornění

Rychloupínací držáky (7) a nosný rám (6) pravidelně čistěte, resp. je opláchněte při znečištění či zhoršené pohyblivosti mýdlovou vodou.



5. Vytáhněte zástrčku (12) z zásuvky (20) vozidla a nasadte ji do držáku kolejnice na umístění kola (8).
6. Nosič jízdních kol (1) odjistěte klíčem (5).
7. Nasadte tašku (18)³ na nosič jízdních kol (1).
8. Stiskněte pojistnou páku (11) a postavte nosič jízdních kol (1) nahoru do svislé polohy (šipka IV).
9. Stáhněte nosič jízdních kol (1) dozadu z kulové hlavy tažného zařízení (19).
10. Postavte nosič jízdních kol (1) s úchytem (10) na zem, čímž dojde k uzavření úchyty (10).
11. Zavřete uzávěr tašky (18)³.
12. Instalované držáky (2), (3) a (4) demontujte v opačném pořadí, viz strana 89, a uložte je do postranní kapsy tašky (18)³.

³ Taška je k dostání na přání (pro nosič jízdních kol i21 je obj. č. 19840, pro nosič jízdních kol Uebler i31 je obj. č. 19850).

Upevnění/demontáž jízdních kol

⚠️ Pozor

Nosič jízdních kol k montáži na tažné zařízení je určen výhradně k přepravě jízdních kol.

Na nosiči jízdních kol se smí převážet jízdní kola, pokud hmotnost jednotlivých kol nepřesahuje 30 kg.

V žádném případě nesmí dojít k překročení maximální dovolené nosnosti nosiče jízdních kol, svislého zatížení tažného zařízení, dovolené celkové hmotnosti vozidla a maximálního zatížení nápravy vozidla (viz návod k provozu vozidla).

Při nedodržení tohoto pokynu může dojít k uvolnění nosiče jízdních kol spolu s připevněnými jízdními koly od vozidla a může dojít k úrazu jiných osob nebo ke způsobení dopravní nehody.

⚠️ Pozor

Jízdní kola musíte upevnit na nosič jízdních kol rovnoměrně s těžištěm co nejnižší, zajistit je proti pádu vždy jedním držákem na rámu jízdního kola a upínacím popruhem na přední a zadní kola.

Při nedodržení tohoto pokynu se mohou jízdní kola nebo volné díly za jízdy uvolnit a způsobit dopravní nehodu spojenou s úrazy a hmotnými škodami.

Před upevněním odstraňte z jízdního kola dětské sedačky a všechny volné díly, jako jsou např. láhve na pití, brašny, akumulátory elektrocola apod. a uložte je.

⚠️ Pozor

Při pádu/sklouznutí jízdního kola hrozí nebezpečí úrazu.

Zajistěte jízdní kola proti pádu.

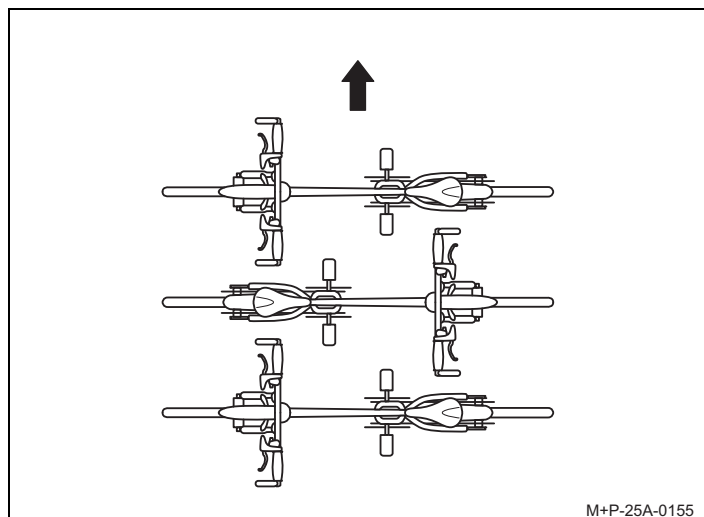
Proveďte upevnění a demontáž jízdních kol s pomocí druhé osoby.

⚠️ Pozor

V závislosti na typu vozidla se může stát, že se nosič s jízdními koly nachází příliš blízko výfuku. Horké části výfuku nebo výfukové plyny mohou poškodit nosič nebo převážená kola. V takovém případě není použití tohoto nosiče jízdních kol vhodné.

Chcete-li převážet jízdní kola s karbonovými díly, obraťte se na příslušného výrobce či prodejce s dotazem, zda je vhodné taková kola přepravovat na nosiči.

Umístění jízdních kol



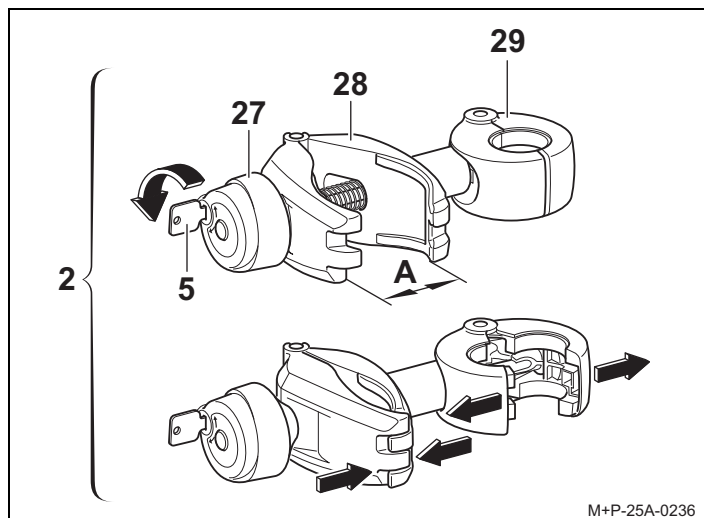
Dodržujte umístění jízdních kol ve směru jízdy (šipka) tak, jak je zde uvedeno.

Upozornění

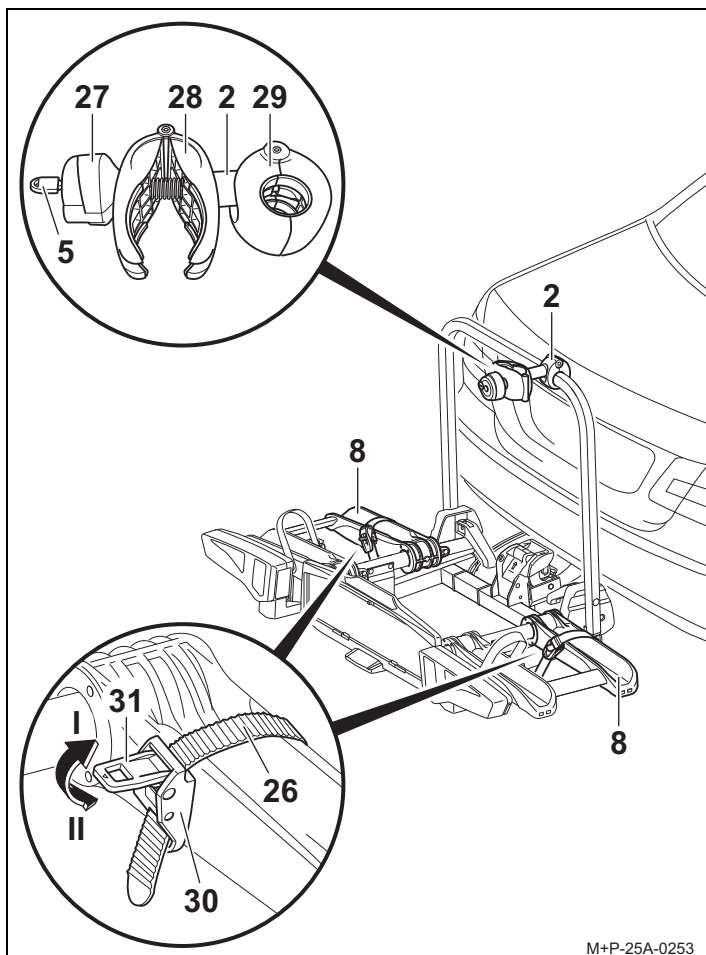
Těžká jízdní kola umístěte do blízkosti vozidla, lehká jízdní kola (např. dětská) upevněte na nosič dále od vozidla.

První jízdní kolo upevněte tak aby bylo otočené řetězovými kolečky směrem k vozidlu.

Upevnění prvního jízdního kola

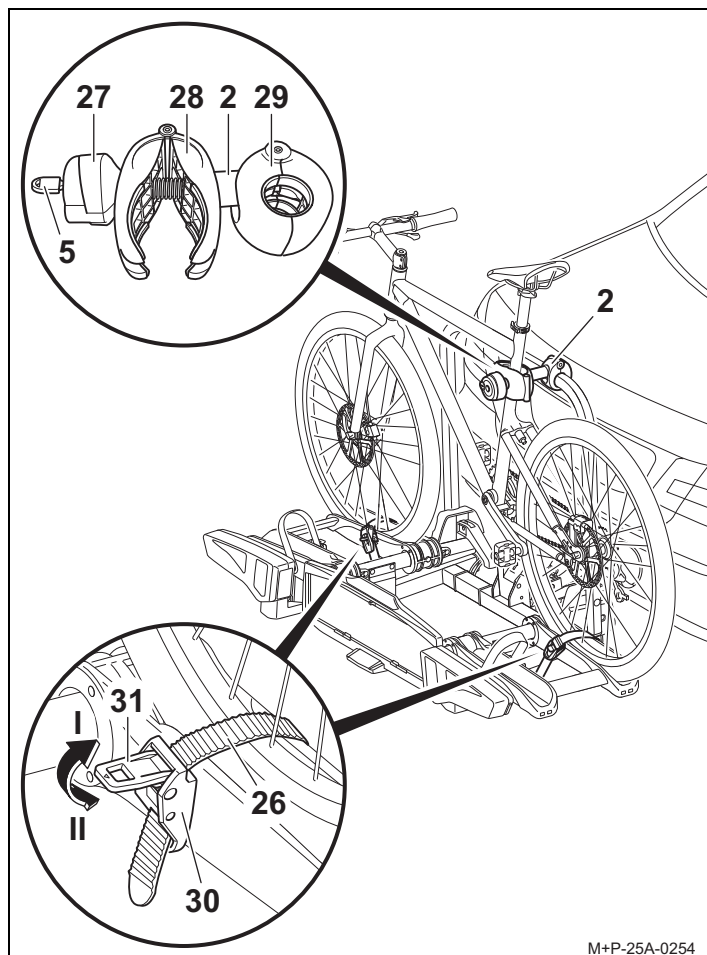


1. Vyměňte držák (2) z obalu a připravte si jej k montáži jízdního kola.
2. Uvolněte otočnou rukojeť (27) klíčem (5).
3. Šroubujte svorku (28) otočnou rukojetí (27) dokud se svorka (28) neotevře (A).
4. Stlačte svorku (28) a přidržeťte ji. Svorka (29) se rozevře.



M+P-25A-0253

5. Otevřenou svorku (29) umístěte okolo nosného ramena a uvolněním svorky (28) ji uzavřete okolo nosného rámu.
6. Stiskněte napínací prvek (31) (šipka II) a vytáhněte popruh (26).



M+P-25A-0254

⚠️ Pozor

Upevněte držák (2) pouze k rámu jízdního kola, jiné součásti jízdního kola by se mohly poškodit. Nesmí dojít k upnutí jiných součástí, např. převodových a brzdových lanek. Vadné držáky je třeba neprodleně vyměnit.

7. Nasadte jízdní kolo na kolejnice k umístění kola a umístěte pomocí svorky (28) držáku (2). Zajistěte jízdní kolo proti pádu.
8. Pomocí otočné rukojeti (27) utáhněte svorku (28) na rámu kola.
9. Zajistěte držák (2) klíčem (5) a vytáhněte klíč (5).
10. Provlékněte upínací popruh (26) uprostřed mezi paprsky kola, navlékněte jej do přezky (30) a utáhněte.

⚠️ Pozor

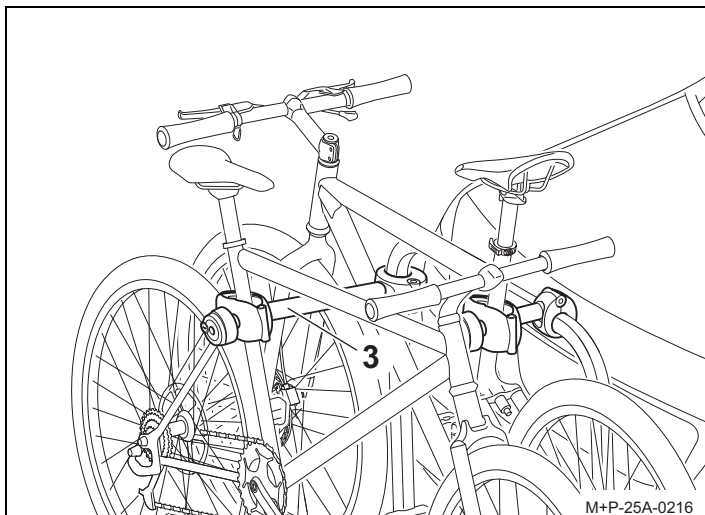
Neutahujte upínací popruhy (26) příliš pevně, v opačném případě může dojít k poškození pneumatik či ráfků.

11. Napínacím prvkem (31) utáhněte popruh (26) (šipka I).

Upozornění

Čistěte a mažte v pravidelných intervalech závitové šrouby držáků, jinak se budou otočné rukojeti ztěžka otáčet.

Upevnění druhého jízdního kola



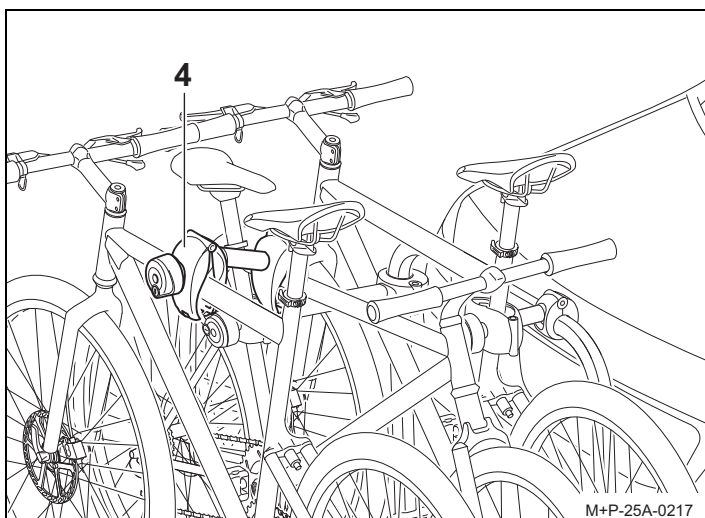
Upevnění druhého jízdního kola provedete obdobně jako upevnění prvního kola. Pamatujte na uspořádání jízdních kol proti sobě.

⚠ Pozor

Upevněte držák (3) pouze k rámu jízdního kola, jiné součásti jízdního kola by se mohly poškodit. Nesmí dojít k upnutí jiných součástí, např. převodových a brzdových lanek. Vadné držáky je třeba neprodleně vyměnit.

Druhé jízdní kolo upevníte pomocí dlouhého držáku (3).

Upevnění třetího jízdního kola⁴



Upevnění třetího jízdního kola provedete obdobně jako upevnění prvního kola. Pamatujte na uspořádání všech jízdních kol proti sobě.

⚠ Pozor

Upevněte držák (4) pouze k rámu jízdního kola, jiné součásti jízdního kola by se mohly poškodit. Nesmí dojít k upnutí jiných součástí, např. převodových a brzdových lanek. Vadné držáky je třeba neprodleně vyměnit.

Třetí jízdní kolo upevníte přídatným držákem (4) ke druhému jízdnímu kolu.

Demontáž jízdních kol

Povolení držáků (2), (3) a (4) a sundání jízdních kol se provádí v opačném pořadí.

Vyklopení a sklopení nosiče jízdních kol

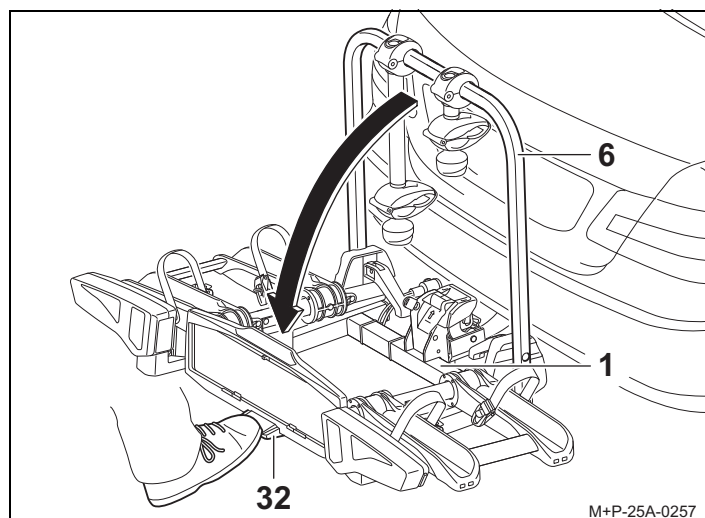
⚠ Pozor

Nosič jízdních kol odklápějte opatrně tak, aby v prostoru sklápění nebyly žádné osoby ani předměty. V prostoru sklápění hrozí nebezpečí pohmoždění a skřípnutí předmětů.

Dávejte pozor, aby nosič jízdních kol při sklápění zapadl a byl zajištěn oběma háky, v opačném případě může dojít za jízdy k odklopení nosiče s nebezpečím úrazu vás nebo jiných osob a rizikem vzniku hmotných škod.

Sklopení nosiče jízdních kol

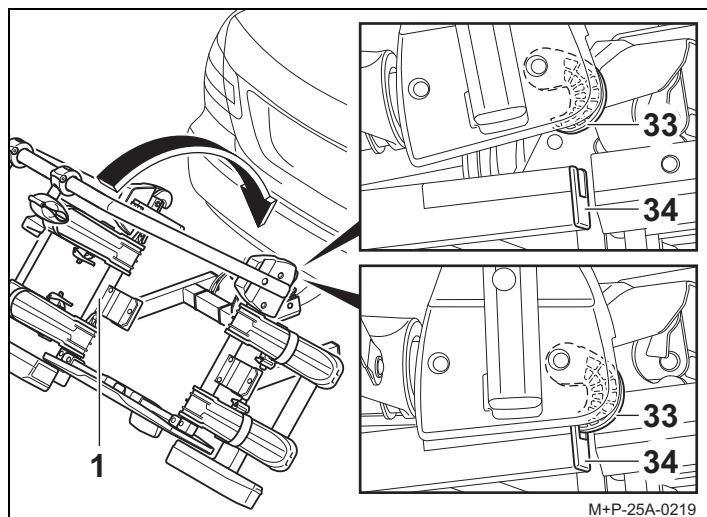
Potřebujete-li kvůli naložení a vyložení zavazadel otevřít zadní dveře, můžete nosič jízdních kol sklopit.



Sešlápněte nožní páku (32) a sklopte nosič jízdních kol (1) tahem za nosný rám (6) nebo za rám připevněného jízdního kola.

4 Nosič jízdních kol Uebler i31 na 3 jízdní kola (obj. č. 15910/15911)

Zaklopení nosiče jízdních kol do původní polohy



1. Nosič jízdních kol (1) zaklopte zpět do původní polohy tak, aby došlo k úplnému zajištění obou háků (33) v rámu (34).
2. Zatřesením zkontrolujte pevnost montáže nosiče jízdních kol (1).
Podle potřeby nosič jízdních kol (1) sklopte a znovu zaklopte do původní polohy.

Příprava před jízdou

⚠ Pozor

Po každé montáži, před každou jízdou a během delší cesty musíte zkontrolovat pevnost všech šroubových spojů a upevnění a podle potřeby provést dotažení. Při nedodržení tohoto pokynu může dojít k uvolnění nosiče jízdních kol spolu s připevněnými jízdními koly od vozidla a může dojít k úrazu jiných osob nebo ke způsobení dopravní nehody. Tuto kontrolu provádějte opakovaně v závislosti na stavu povrchu vozovky.

⚠ Pozor

Před každou jízdou také zkontrolujte správnou polohu a funkci světel, jinak hrozí nebezpečí nehody.

Upozornění

Nezakrývejte registrační značku a osvětlení nosiče jízdních kol.

Pokud není nosič jízdních kol kompletně naložený, dodržujte následující:

- nevyužitá držáky sundejte z rámu držáku a bezpečně uložte v zavazadlovém prostoru;
- sundejte všechny klíče a uložte je;
- upněte všechny popruhy na kolejničích k umístění kola.

Výměna žárovek

⚠ Pozor

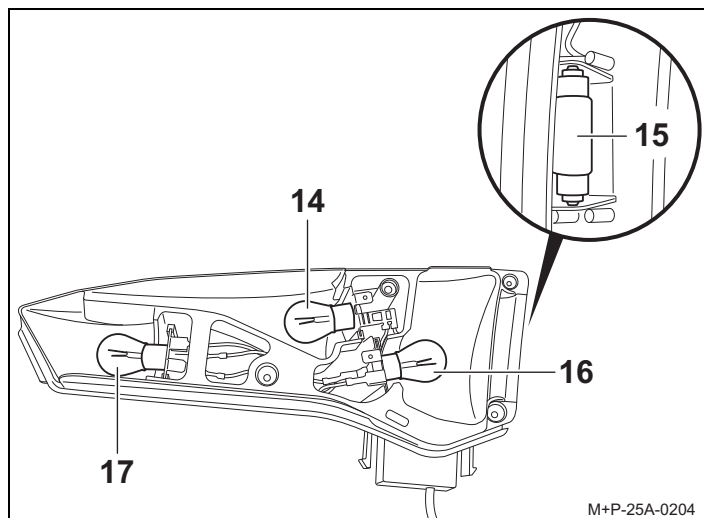
Při výměně žárovek vypněte zapalování vozidla a odpojte zástrčku osvětlení ze zásuvky tažného zařízení. Při nedodržení tohoto pokynu může dojít ke zkratu nebo k poškození. V případě nejasností by měla výměnu žárovek provést specializovaná provozovna.

Upozornění

Popsaný a znázorněný postup výměny žárovky platí pro levé zadní světlo nosiče jízdních kol. Na pravé straně se postupuje analogicky.

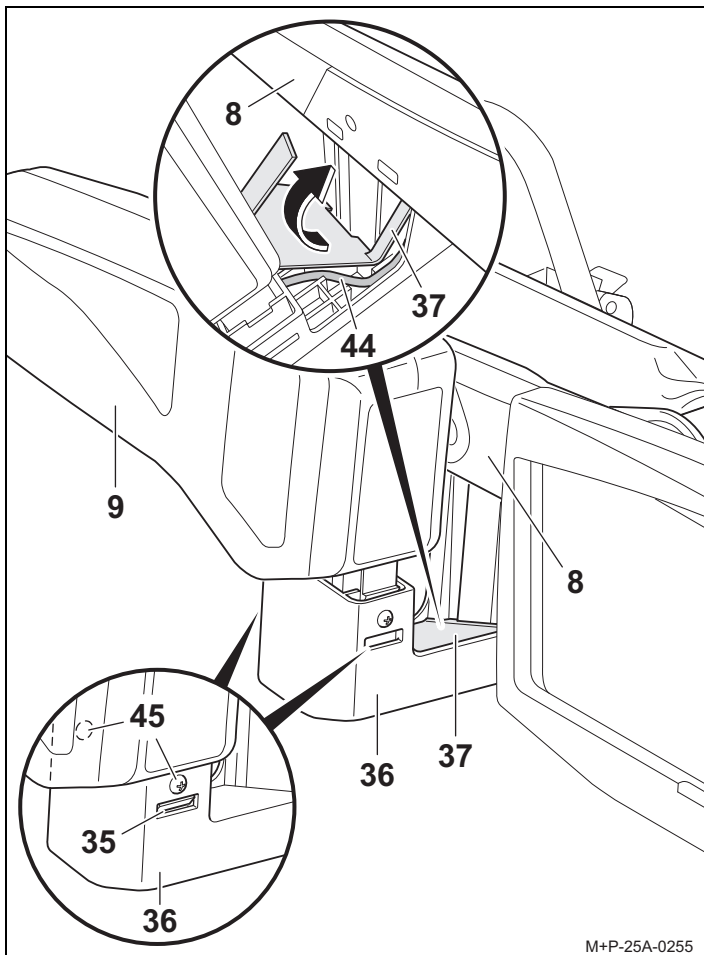
Upozornění

Při objednávání nové žárovky musíte uvést o jakou žárovku jde (14, 15, 16, 17).



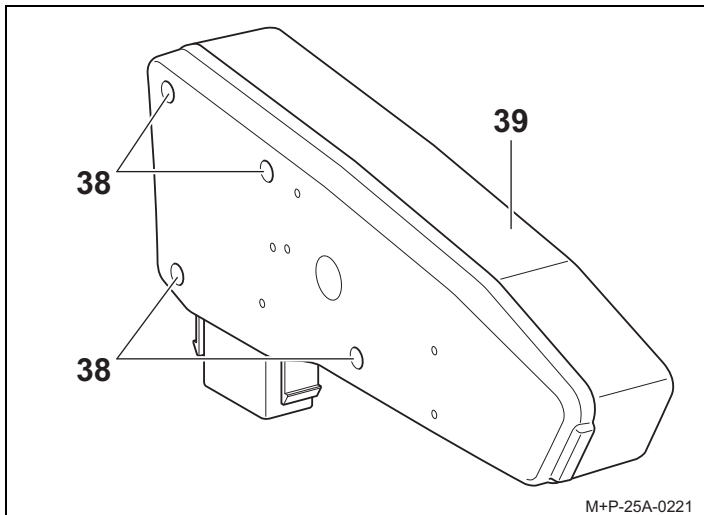
Název	Č. náhradního dílu
14 Směrovky ^a BL PY21W 12 V žlutá	E1687
15 Osvětlení RZ ^a BL C5W 12V (délka 35 mm) bílá	E1687
16 Zadní mlhovka ^a u levého zadního světla BL PR21W 12V červená Zpětný světlo ^a u pravého zadního světla BL P21W 12V bílá	E1687 E1687
17 Brzda / zadní světlo ^a BL P21/5W 12V bílá	E1687

^a Žárovka je běžně k dostání.



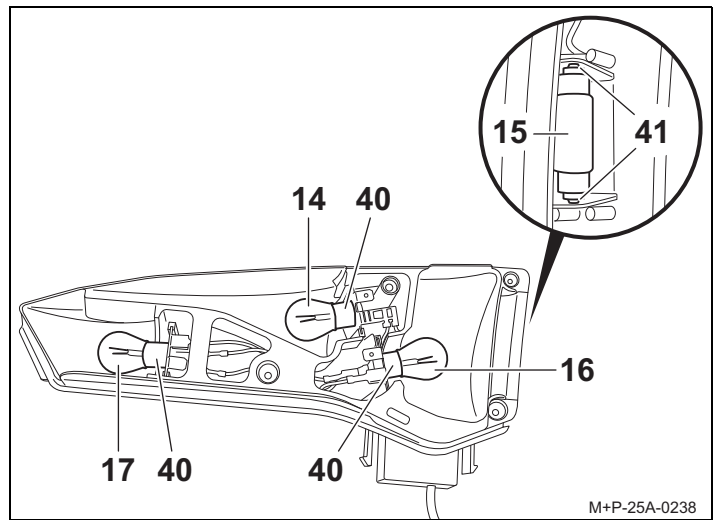
M+P-25A-0255

1. Vyšroubujte šrouby (45). Stiskněte zajištění (35) a vytáhněte zadní světlo (9) opatrně nahoru.
2. Za kabel (44) zadního světla (9) opatrně zvedněte kryt (37) a vyjměte jej ve směru šipky.
3. Zadní světlo (9) úplně vyjměte z držáku (36).



M+P-25A-0221

4. Odšroubujte šrouby (38) a demontujte kryt světla (39).



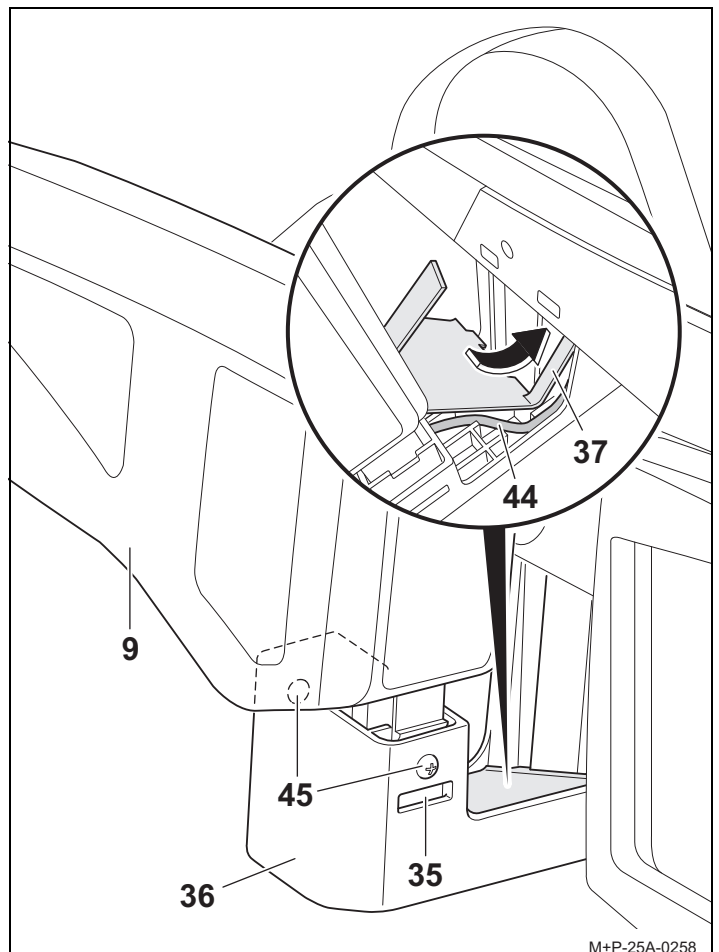
M+P-25A-0238

5. Vadnou žárovku (14, 16, 17) mírně zatlačte do objímky (40), otočte o 90° proti směru hodinových ručiček a vyjměte.
6. Žárovku (15) vytáhněte z objímky (41).

Upozornění

Nové žárovky uchopte pouze do čisté utěrky a vložte je do objímky (40, 41).

7. Novou žárovku (14, 16, 17) mírně zatlačte do objímky (40) a otočte o 90° ve směru hodinových ručiček. Potřebné žárovky, viz strana 92.
8. Novou žárovku (15) mírně zatlačte do objímky (41). Potřebná žárovka, viz strana 92.
9. Opět nasadte kryt (39) a rukou zašroubujte šrouby (38).



M+P-25A-0258

10. Zadní světlo (9) zasuňte do držáku (36), aniž by do něj zaklaplo.

11. Položte kabel (44) do vedení držáku (36).
12. Navlékněte dlouhou sponu krytu (37) do kolejnice na umístění kola a nasadte kryt (37) nadoraz do držáku (36).
13. Zadní světlo (9) zasuňte zcela do držáku (36), až slyšitelně zaklapne jeho zajištění (35), a zajistěte šrouby (45).

Všeobecné bezpečnostní pokyny

Řidič vozidla nese odpovědnost za to, aby náklad nebo stav vozidla neomezovaly jeho sluch a výhled. Musí zajistit stav vozidla a nákladu odpovídající předpisům a zabránit ohrožení bezpečnosti provozu vozidla nákladem.

Předepsané osvětlení a osvětlovací zařízení musí být dostupné a připravené k použití i za denního světla.

Tento návod k montáži a obsluze obsahuje obecnou homologaci nosiče jízdních kol k montáži na tažné zařízení a je nezbytné jej vždy mít s sebou ve vozidle.

Dodržujte příslušná legislativní ustanovení o použití nosičů jízdních kol v zemi použití.

Pozor

Je nezbytně nutné dodržet popsané činnosti a bezpečnostní pokyny uvedené v tomto návodu k montáži a obsluze.

Nosič jízdních kol k montáži na tažné zařízení je určen výhradně k přepravě jízdních kol. Nosič jízdních kol není vhodný k použití v terénu.

Po každé montáži, před každou jízdou a během delší cesty musíte zkontrolovat pevnost všech šroubových spojů a upevnění a podle potřeby provést dotažení. Tuto kontrolu provádějte opakovaně v závislosti na stavu povrchu vozovky. Za jízdy musí řidič pohledem do zpětného zrcátka kontrolovat nosič jízdních kol a jízdní kola, zda nedošlo k jeho posunutí nebo ke změně jeho polohy.

Při zjištění změny zjedzte sníženou rychlostí k nejbližšímu možnému místu, na kterém můžete zastavit vozidlo, a dotáhněte upevnění nosiče jízdních kol a upevnění jízdních kol v nosiči.

Při nedodržení tohoto pokynu může dojít k uvolnění nosiče jízdních kol spolu s připevněnými jízdními koly od vozidla a může dojít k úrazu jiných osob nebo ke způsobení dopravní nehody.

Pozor

Čistěte a mažte v pravidelných intervalech pohyblivé díly, jako jsou závitové šrouby držáků, jinak se budou otočné rukojeti ztěžka otáčet.

Na předmontované šroubové spoje nepoužívejte žádná maziva. Při nedodržení tohoto pokynu může dojít k samovolnému uvolnění šroubových spojů a tím i nosiče jízdních kol spolu s připevněnými jízdními koly od vozidla a může dojít k úrazu jiných osob nebo ke způsobení dopravní nehody.

Pozor

Pokud náklad (jízdní kola) přesahuje o více než 40 cm přes vnější okraj obrysových nebo koncových světel systému zadního nosiče, musí být tento přesah označen z boku maximálně 40 cm od okraje a maximálně 150 cm nad vozovkou směrem dopředu bílým světlem a směrem dozadu červeným světlem.

Při přepravě jízdních kol musíte kola, která přesahují do boku, zvlášť označit.

Za jízdy v noci zakryjte odrazová sklička nebo reflektory kola tak, aby nedošlo ke zkreslení zadního osvětlení vozidla, a tím k ohrožení nebo zmatení ostatních účastníků silničního provozu.

Při nedodržení tohoto pokynu může dojít k dopravní nehodě.

Pozor

Před zahájením jízdy zkontrolujte funkčnost osvětlení. Po rozsvícení zadní mlhovky na nosiči jízdních kol musí zůstat zadní mlhovka vozidla zhasnutá, tzn. obě mlhovky nesmějí svítit současně.

U vozidel, jejichž typové schválení bylo uděleno až po 1.10.1998, nesmí instalovaný nosič jízdních kol nebo vezený náklad zakrývat třetí brzdové světlo vozidla. Třetí brzdové světlo vozidla musí zůstat viditelné: vpravo a vlevo vzhledem k podélné ose vozidla – v horizontálním úhlu 10°, nahoru vztaženo k okraji osvětlení – ve vertikálním úhlu 10° a dolů – vztaženo ke spodnímu okraji osvětlení – ve vertikálním úhlu 5°. Při nedodržení těchto hodnot musí být instalováno „třetí“ náhradní brzdové světlo.

Při nedodržení tohoto pokynu může dojít k dopravní nehodě.

Pozor

Montáží nosiče jízdních kol a umístěním jízdních kol do nosiče dojde ke změně jízdních a brzdových vlastností a citlivosti vozu k bočnímu větru. Nepřekračujte maximální rychlost 130 km/h. Nezakrývejte jízdní kola plachtami, potahy a podobně, protože byste tím zvětšili plochu, do které se může opírat proudící vzduch, což by výrazně zhoršilo jízdní vlastnosti.

Těžký náklad umístěte do zavazadlového prostoru co nejvíce dopředu tak, abyste zabránili nadměrnému zatížení zadní části vozidla.

Vždy přizpůsobte způsob jízdy stavu povrchu vozovky, dopravní situaci a povětrnostním podmínkám. S naloženým nosičem jízdních kol jeďte mimořádně opatrně.

Při nedodržení tohoto pokynu může dojít k uvolnění nosiče jízdních kol spolu s připevněnými jízdními koly od vozidla a může dojít k úrazu jiných osob nebo ke způsobení dopravní nehody.

Pozor

Pokud je vozidlo vybaveno elektronickým otevíráním zadních dveří zavazadlového prostoru, pamatujte při montáži nosiče jízdních kol na potřebný volný prostor. Pokud je to možné, deaktivujte elektrické otevírání a dveře zavazadlového prostoru otevírejte pouze ručně.

Před vjezdem do myčky nosič jízdních kol demontujte. V opačném případě může dojít k poškození nosiče, vozidla nebo myčky.

Pokyny k likvidaci

Komponenty, příslušenství a obaly zlikvidujte formou recyklace šetrné k životnímu prostředí. Nevyhazujte světelnou sadu do domácího odpadu ani do zbytkového odpadu.

Podle evropské směrnice 2012/19/EU, resp. ElektroG musí být elektrická zařízení, která již nejsou použitelná, shromažďována odděleně a likvidována způsobem šetrným k životnímu prostředí.

Oddělte světelnou sadu od nosiče a odneste komponenty, které již nejsou použitelné, na vhodné sběrné místo.

Zeptejte se svého specializovaného prodejce.





Kære kunde,

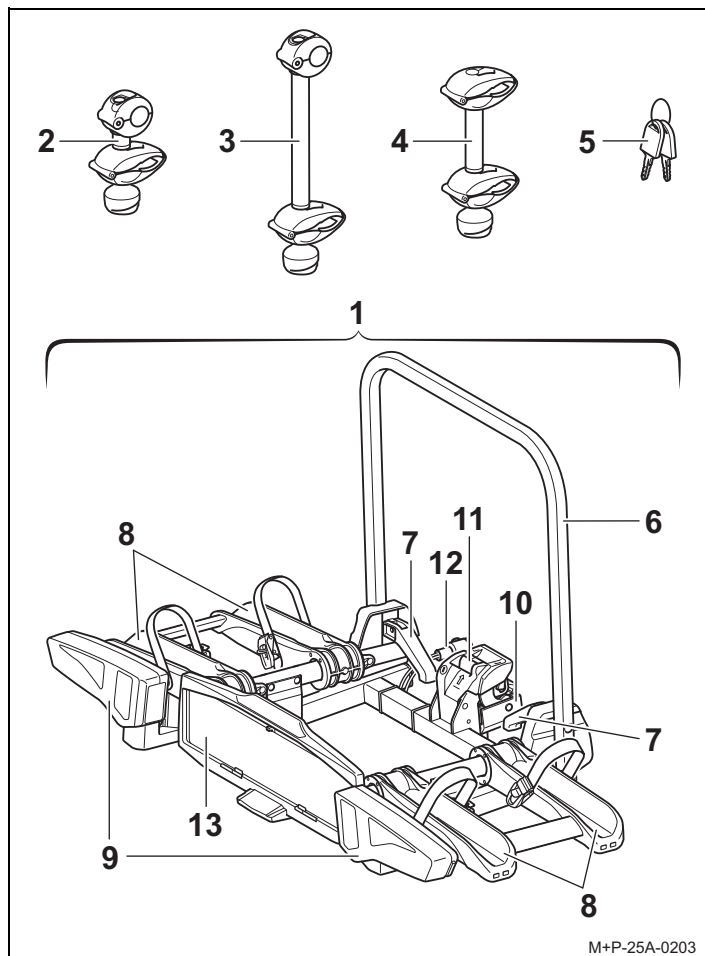
vi glæder os over, at du har besluttet dig for at en cykelholder fra UEBLER.

Arbejderne og sikkerhedshenvisningerne, der er anført i denne monterings- og betjeningsvejledning, skal altid overholdes. Skader, som forekommer på grund af manglende overholdes, er udelukket fra ethvert ansvar.

Henvisning

Montering og betjeningen beskrives og vises for cykelholderen Uebler i21. Man skal gå frem på samme måde ved cykelholderen Uebler i31.

Oversigt over dele



M+P-25A-0203

Delnummer

Cykelholder Uebler i21 til 2 cykler
Best.nr. 15900 (venstrestyret bil)
Best.nr. 15901 (højrestyret bil)

Cykelholder Uebler i31 til 3 cykler
Best.nr. 15910 (venstrestyret bil)
Best.nr. 15911 (højrestyret bil)

ECE-typegodkendelsesnummer

E24*26R03/03*0086*01

Leveringsomfang

Benævnelse	i21	i31
	Styktal	Styktal
1 Cykelholder	1	1
2 Holder 1. cykel	1	1
3 Holder 2. cykel	1	1
4 Holder 3. cykel	–	1
5 Nøgle	6	8

Bemærk

Ændringer af leveringsomfanget er forbeholdt.
Lad en fagvirksomhed udføre reparationer eller udskiftning af dele. Uebler anbefaler af sikkerhedsmæssige årsager kun at anvende de originale reservedele, der kan fås hos din faghandel.

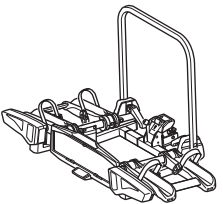
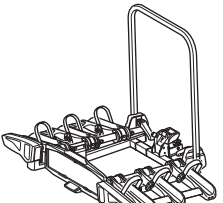
Bemærk

Holderne (2), (3) og (4) er vedlagt separat i leveringspakken og er ikke formonteret. Nøglerne (5) sidder i låsen på holderne (2), (3) og (4) samt i låsen på sikringshåndtaget (11).

Delens benævnelse

Benævnelse	i21	i31
	Styktal	Styktal
6 Holderramme	1	1
7 Hurtigspænder til holderramme	2	2
8 Hjulskinner	4	6
9 Baglygter	2	2
10 Holder til anhængertræk	1	1
11 Sikringshåndtag til holder til anhængertræk	1	1
12 Stik til lysanlæg	1	1
13 Nummerpladeholder	1	1

Tekniske data

Maksimal belastning (bærelast)		
Uebler i21: Har køretøjet/anhængertrækket ingen D-værdi ^a (0), eller er D-værdien $\geq 5,3$ kN gælder: Støttelast ^b – egenvægt = maks. belastning		
Støttelast	Egenvægt	Maks. belastning
50 kg		37 kg
60 kg		47 kg
70 kg		57 kg
≥ 75 kg		60 kg
Uebler i21 = ca. 13 kg		
Uebler i31: Har køretøjet/anhængertrækket ingen D-værdi ^a (0), eller er D-værdien $\geq 6,7$ kN gælder: Støttelast ^b – egenvægt = maks. belastning		
Støttelast	Egenvægt	Maks. belastning
50 kg		34 kg
60 kg		44 kg
≥ 70 kg		54 kg
Uebler i31 = ca. 16 kg		

a Se typeskilt på anhængertrækket

b Hvis værdierne for anhængertrækket og køretøjet afviger, skal man anvende den lavere værdi.

Strømforsyning	
Uebler i21, til maks. 2 cykler	13-polet, 12 V
Uebler i31, til maks. 3 cykler	13-polet, 12 V

Cykelrammernes maksimale rørdiameter	
Rundt rør	75 mm
Ovalt rør	75x45 mm

Montering/afmontering af cykelholder på køretøjet

⚠ Forsigtig

Anhængertrækket og køretøjet skal være egnet til monteringen af en cykelholder:

- Anhængertrækkets støttelast (se typeskiltet på anhængertrækket og køretøjets instruktionsbog)
- Kuglehovedets D-værdi (se „Tekniske data“ på side 98)
- Anhængertrækkets materiale min. St 52-3 (se typeskilt på anhængertrækket)

Ved manglende overholdelse kan cykelholderen løsne sig fra køretøjet sammen med de monterede cykelholdere og kvæste dig og andre personer eller forårsage en ulykke. Kuglehovedet skal rengøres og smøres med fedt før monteringen.

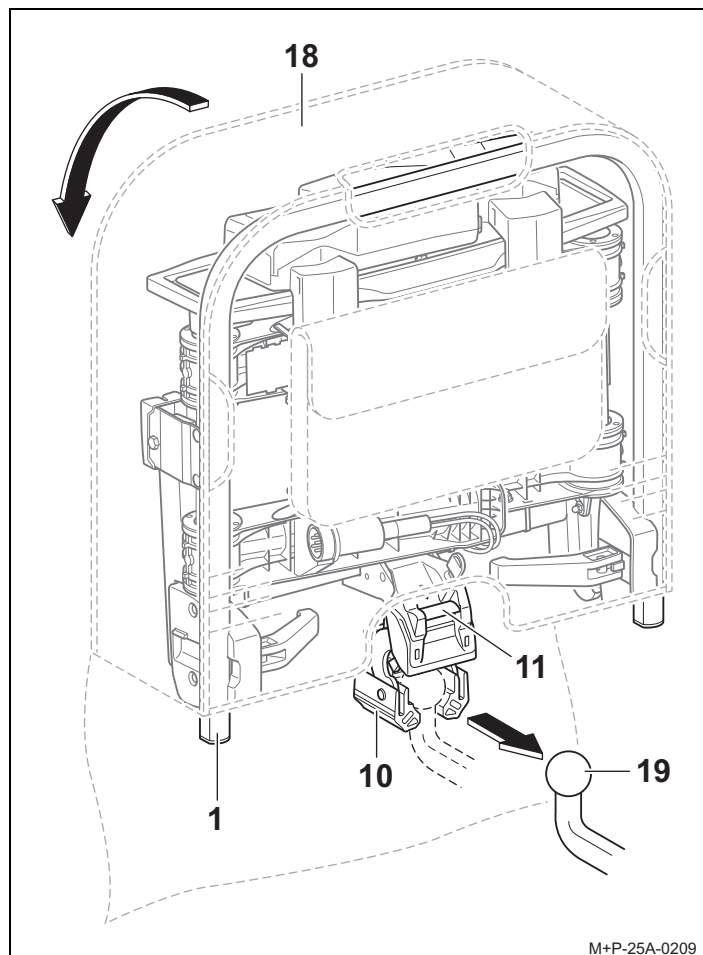
⚠ Forsigtig

På grund af de ændrede køretøjsmål (bredde, højde, dybde) under brugen af cykelholderen kan du og andre personer komme til skade, og/eller der kan forekomme materielle skader, hvis køretøjsmålene ikke overholdes. Vær opmærksom på de ændrede køretøjsmål ved ind- og gennemkørsler. Vær forsigtig, når du bakker.

⚠ Forsigtig

Kontrollér før hver kørsel, at lysanlægget fungerer fejlfrit, ellers kan der forekomme ulykker.

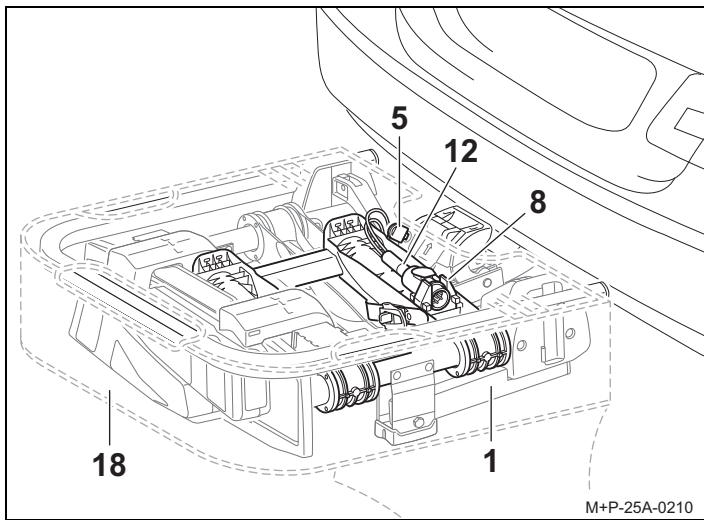
Montering af cykelholder på køretøjet



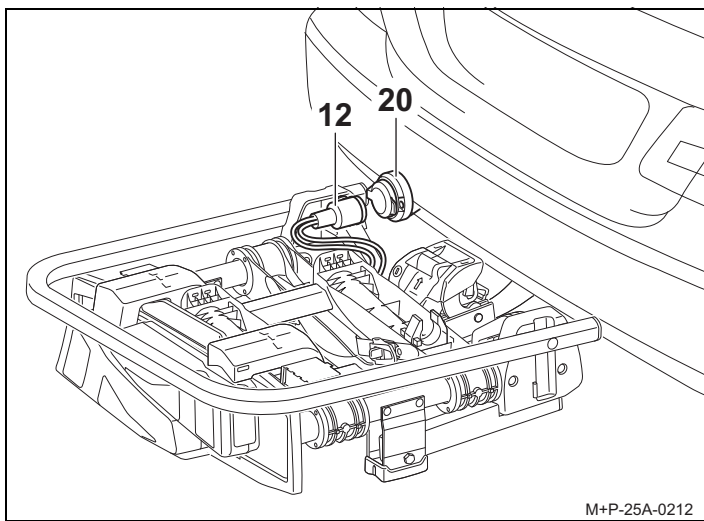
M+P-25A-0209

1. Åbn låget på tasken (18)¹.
2. Tryk på sikringshåndtaget (11), så holderen (10) klapper ud.
3. Hold cykelholderen (1) lodret, og skub den kuglehovedet på anhængertræk (19) med holderen (10).
4. Vip cykelholderen (1) ned, indtil det kan høres, at sikringshåndtaget (11) går i indgreb. Den røde markering på sikringshåndtaget (11) må ikke længere kunne ses.
5. Kontrollér, om cykelholderen (1) er indstillet parallelt med stødfangeren og nogenlunde parallelt med jorden. Kontrollér, at cykelholderen (1) sidder fast ved at ryste den. Tag efter behov cykelholderen (1) af, og monter den igen.

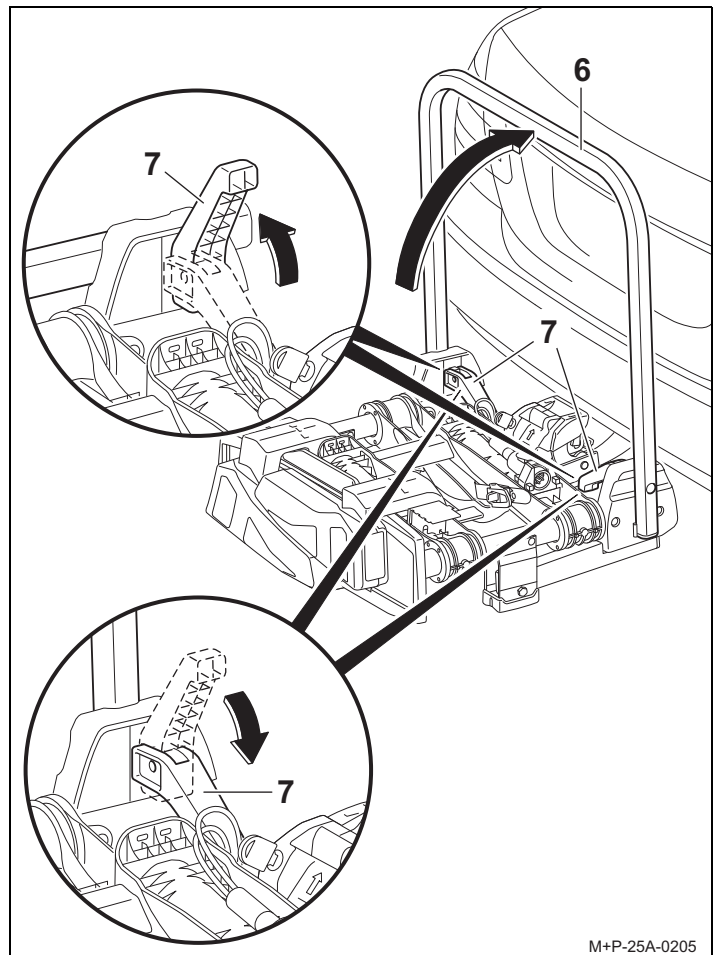
¹ Tasken kan fås som option (til cykelholder Uebler i21 best.nr. 19840, til cykelholder Uebler i31 best.nr. 19850).



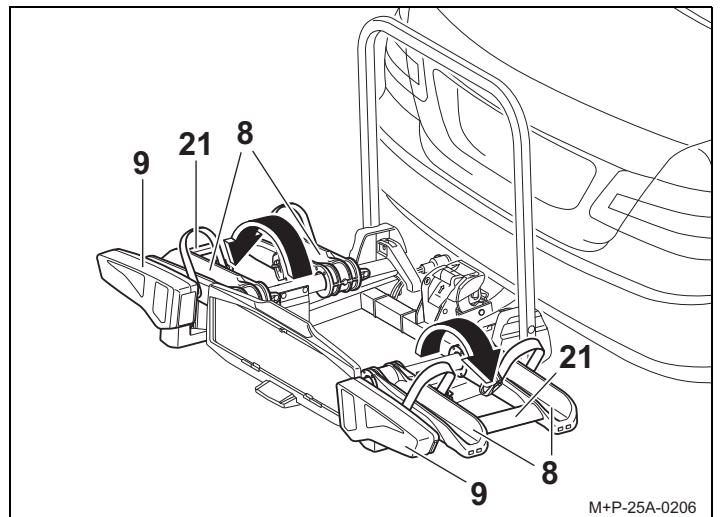
6. Træk tasken (18)² af cykelholderen (1).
7. Lås cykelholderen (1) med nøglen (5), og træk nøglen (5) ud.
8. Træk stikket (12) ud af stikholderen på hjulskinnen (8).



9. Sæt stikket (12) i stikdåset (20) på køretøjet, og drej det med uret indtil anslag.



10. Åbn hurtigspænderen (7) op.
11. Klap holderrammen (6) op, og luk hurtigspænderen (7) fuldstændigt igen, så holderrammen (6) er fastgjort.



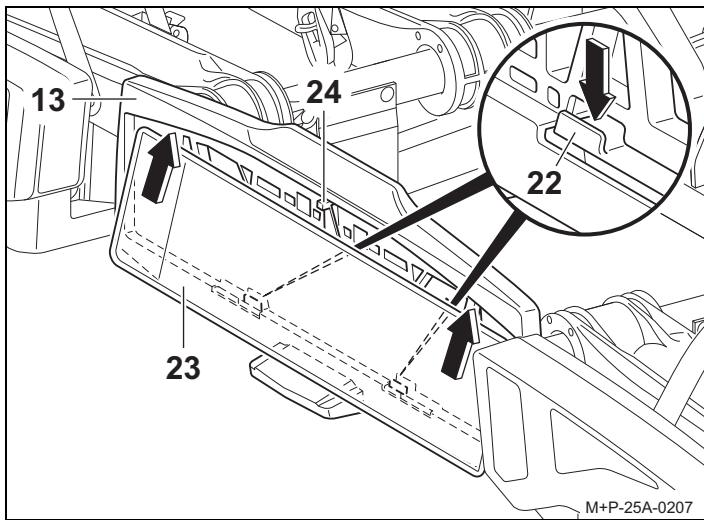
12. Klap hjulskinnerne (8) ud med baglygter (9) på mellemstykkerne (21), og lad dem gå i indgreb.

⚠ Forsigtig

Klap altid hjulskinnerne (8) ud på mellemstykkerne (21) og ikke på baglygterne (9). Der kan ellers forekomme beskadigelser på baglygterne (9).

13. Kontrollér lysanlæggets funktion.

² Tasken kan fås som option (til cykelholder Uebler i21 best.nr. 19840, til cykelholder Uebler i31 best.nr. 19850).



14. Tryk holderen (22) ned. Skub nummerpladen (23) i nummerpladeholderen (13), tryk den op, og sæt den helt i.
15. Slip holderen (22), og kontrollér, at nummerpladen sidder fast.

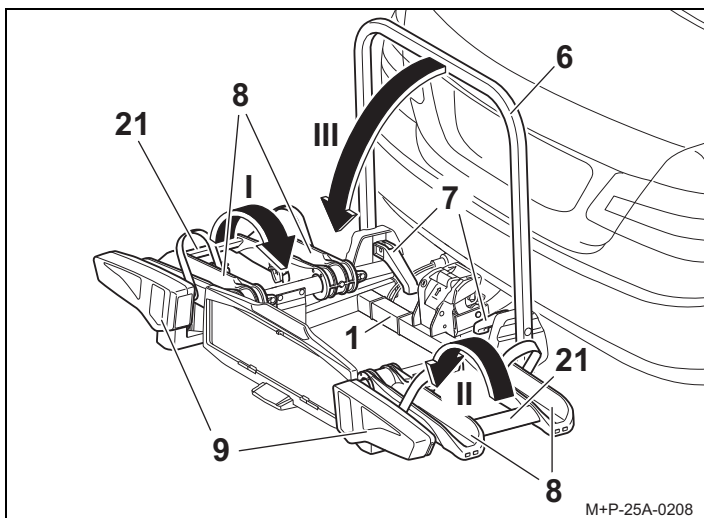
Bemærk

Tryk stopperen (24) bagud for at indsætte højere nummerplader, og skub nummerpladen helt ind i nummerpladeholderen (13).

Bemærk

Nummerpladen på cykelholderen skal stemme overens med køretøjets officielle nummerplade og skal nem at læse.

Afmontering af cykelholder på køretøjet



1. Klap hjulskinnerne (8) med baglygter (9) ind på den venstre side (pil I) af mellemstykket (21).
2. Klap hjulskinnerne (8) med baglygter (9) ind på den højre side (pil II) af mellemstykket (21).

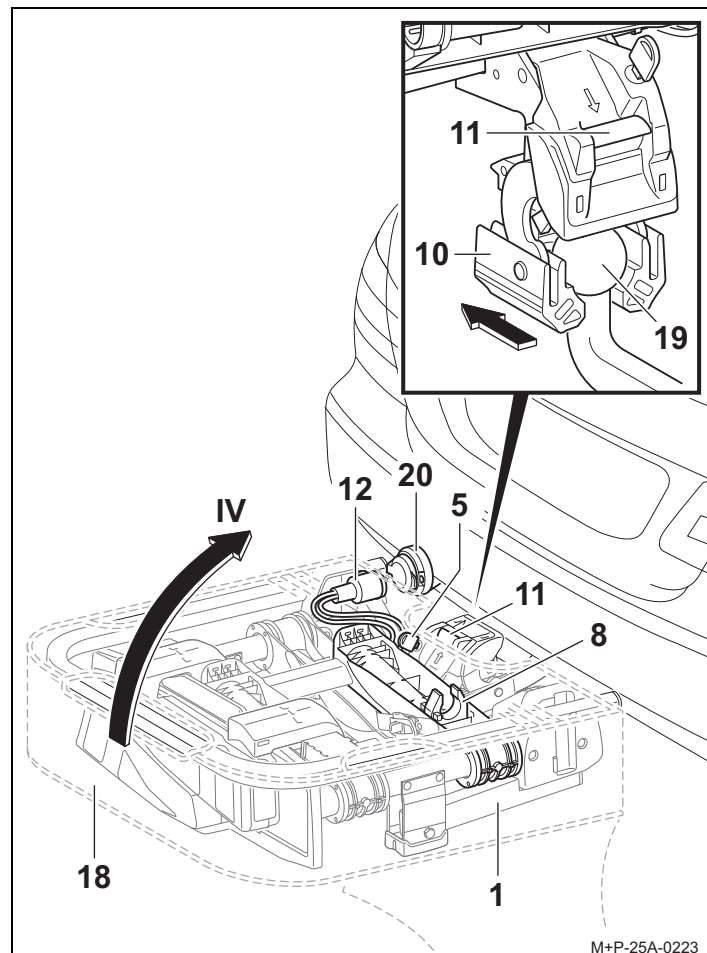
⚠ Forsigtig

Klap altid hjulskinnerne (8) ind på mellemstykkerne (21) og ikke på baglygterne (9). Der kan ellers forekomme beskadigelser på baglygterne (9).

3. Åbn hurtigspænderen (7) op.
4. Klap holderrammen (6) ned (pil III), og luk hurtigspænderen (7) fuldstændigt igen, så holderrammen (6) er fastgjort.

Bemærk

Hurtigspænderen (7) og holderrammen (6) skal rengøres regelmæssigt eller med sæbevand ved tilsmudsning/træg bevægelse.



5. Træk stikket (12) ud af stikdåsen (20) på køretøjet, og sæt det i stikholderen på hjulskinnen (8).
6. Lås cykelholderen (1) op med nøglen (5).
7. Skub tasken (18)³ på cykelholderen (1).
8. Tryk på sikringshåndtaget (11), og stil cykelholderen (1) lodret op (pil IV).
9. Træk cykelholderen (1) bagud af kuglehovedet på anhængertrækket (19).
10. Stil cykelholderen (1) med holderen (10) på jorden, og lås dermed holderen (10).
11. Luk låget på tasken (18)³.
12. Afmonter monterede holdere (2), (3) og (4) i omvendt rækkefølge, se side 101, og opbevar dem i sidetaskerne på tasken (18)³.

³ Tasken kan fås som option (til cykelholder Uebler i21 best.nr. 19840, til cykelholder Uebler i31 best.nr. 19850).

Montering/afmontering af cykler

⚠ Forsigtig

Cykelholderen for anhængertrækket må udelukkende anvendes til transport af cykler.

Der må kun transporteres cykler med en vægt på hver maks. 30 kg på cykelholderen.

I den forbindelse må cykelholderens maksimalt tilladte bæreevne, anhængertrækkets tilladte kuglehovedtryk samt køretøjets tilladte totalvægt og køretøjets maksimalt tilladte akseltryk (se driftsvejledningen til køretøjet) under ingen omstændigheder overskrides.

Ved manglende overholdelse kan cykelholderen løsne sig fra køretøjet sammen med de monterede cykelholdere og kvæste dig og andre personer og/eller forårsage en ulykke.

⚠ Forsigtig

Cyklerner skal så vidt muligt fastgøres ensartet og med lavt tyngdepunkt på cykelholderen og hver sikres med en holder på cykelrammen samt spænderemme på for- og baghjulene, så de ikke falder ned.

Ved manglende overholdelse kan cyklerner og/eller de løse dele løsne sig, mens køretøjet kører, og medføre en ulykke hos andre trafikanter og kvæstelser og materielle skader, der er forbundet dermed.

Fjern børnesæder og alle løse dele, som f.eks. drikkeflasker, saddeltasker, batterier på e-bikes osv., fra cyklerner før monteringen, og opbevar dem.

⚠ Forsigtig

Hvis cyklerner rutsjer/vælter, er der fare for kvæstelser. Fastgør cyklerner, så de ikke rutsjer/vælter.

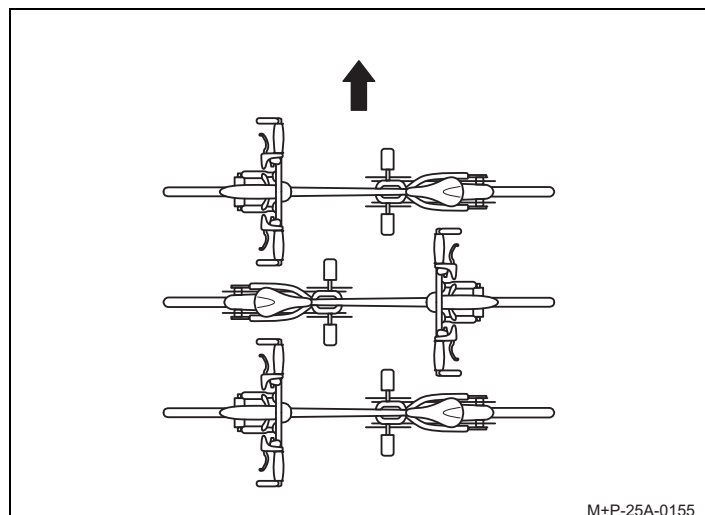
Gennemfør monteringen og afmonteringen af cyklerner sammen med en anden person.

⚠ Forsigtig

Afhængigt af køretøjstypen kan cykelholderen med cyklerner være placeret for tæt på køretøjets udstødningssystem. På grund af det varme udstødningssrør og/eller de varme udstødningsgasser kan cykelholderen og/eller cyklerner blive beskadiget. I dette tilfælde er cykelholderen ikke egnet til anvendelse.

Kontakt producenten/forhandleren for transport af cykler med carbondele om, hvorvidt disse cykler er egnet til transport på cykelholderen.

Placering af cyklerner

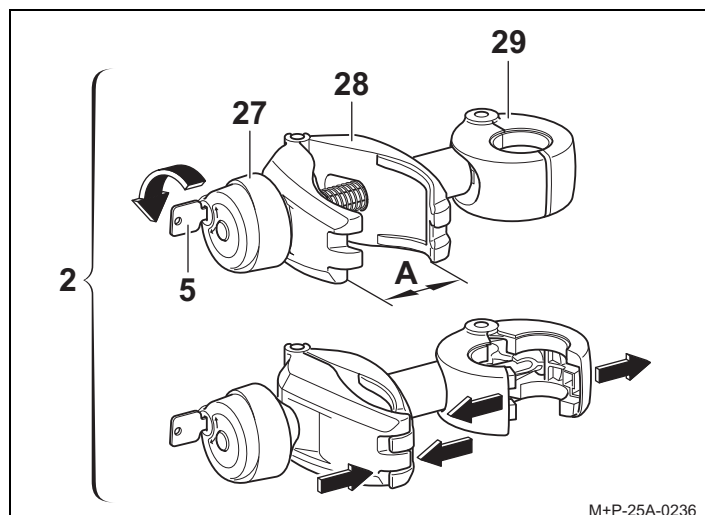


Overhold placeringen af cyklerner i kørselsretningen (pil) som vist her.

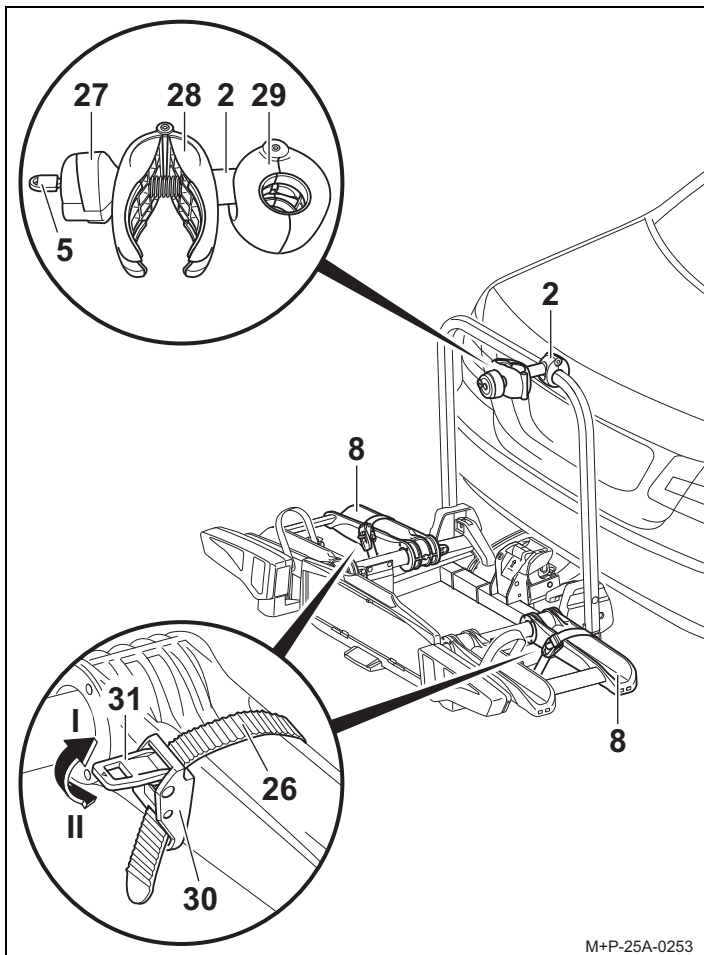
Bemærk

Monter tunge cykler tæt på køretøjet og lette cykler (f.eks. børnecykler) længere bagud på cykelholderen. Monter den første cykel, så tandkransen vender mod køretøjet.

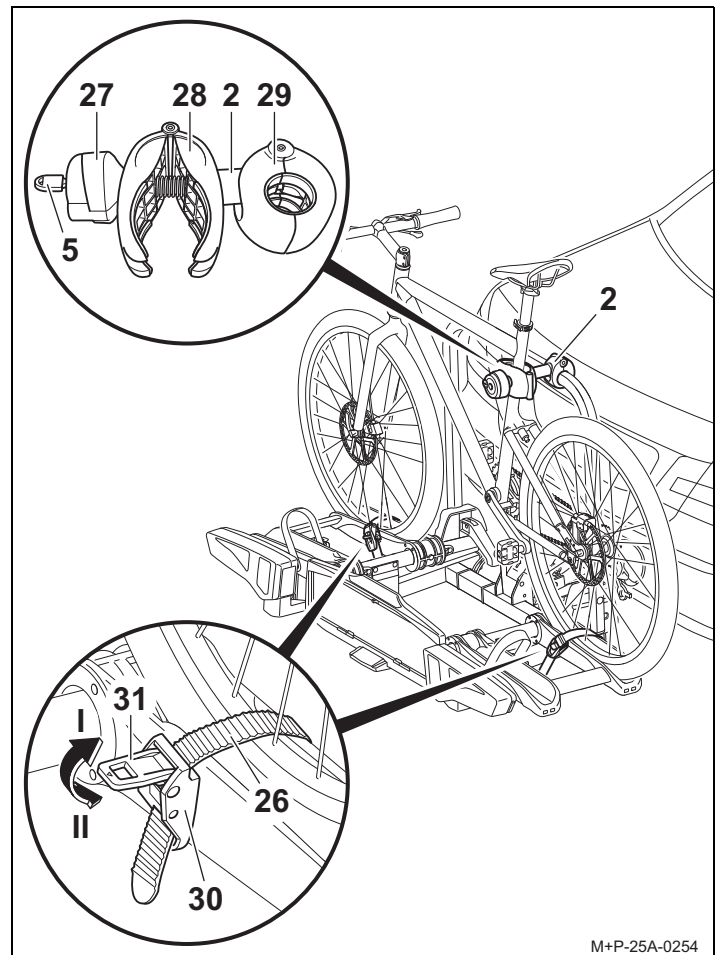
Montering af den første cykel



1. Tag holderen (2) ud af emballagen, og forbered monteringen af cyklen.
2. Lås drejehjulet (27) med nøglen (5).
3. Skru klemmen (28) på drejehjulet (27), indtil klemmen (28) er åbnet (A).
4. Tryk klemmen (28) sammen, og hold den trykket sammen. Klemmen (29) åbnes.



5. Positionér den åbnede klemme (29) omkring holderrammen, og luk ved at slippe klemmen (28) omkring holderrammen.
6. Tryk på spændet (31) (pil II), og tryk spænderemmen (26) ud.



⚠ Forsigtig

Fastgør kun holderen (2) på cykelrammen, da andre komponenter på cyklen ellers kan blive beskadiget. Komponenter, f.eks. gear- og bremsewirer, må ikke klemmes ind. Defekte holdere skal udskiftes med det samme.

7. Sæt cyklen på hjulskinnerne, og positionér dem med klemmen (28) fra holderen (2). Sørg for at sikre cyklen mod at vælte.
8. Skru klemmen (28) fast på cykelrammen med drejgrebet (27).
9. Lås holderne (2) med en nøgle (5), og træk nøglen (5) ud.
10. Før spænderemmen (26) igennem i midten mellem egerne, før dem ind i spændet (30), og spænd dem fast.

⚠ Forsigtig

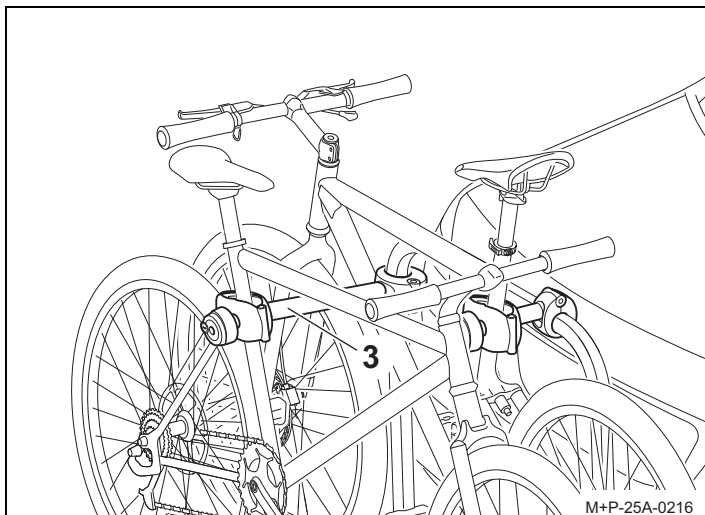
Spænd ikke spænderemmen (26) for fast, da dækkene eller fælgene ellers kan blive beskadiget.

11. Spænd spænderemmen (26) fast ved hjælp af spænderne (31) (pil).

Bemærk

Holderens gevindskruer skal rengøres og smøres med regelmæssige intervaller, så det undgås, at drejgrebene sætter sig fast.

Montering af den anden cykel



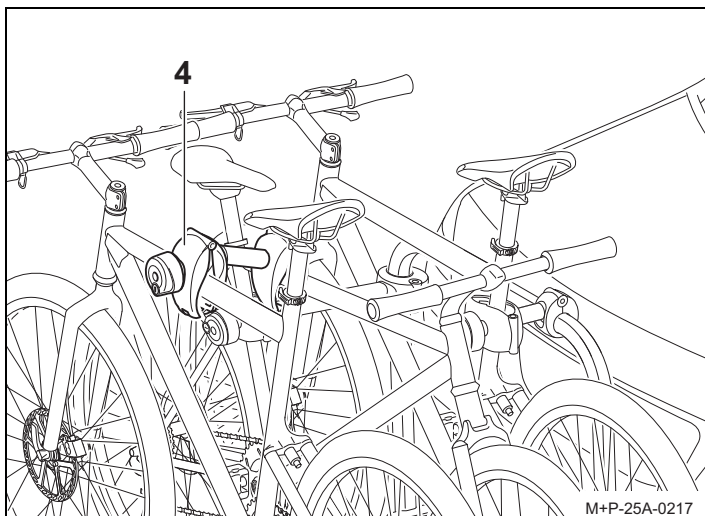
Den anden cykel monteres på den samme måde som den første. Man skal være opmærksom på at placere de to cykler modsat.

⚠ Forsigtig

Fastgør kun holderen (3) på cykelrammen, da andre komponenter på cyklen ellers kan blive beskadiget. Komponenter, f.eks. gear- og bremsewirer, må ikke klemmes ind. Defekte holdere skal udskiftes med det samme.

Den anden cykel fastgøres med den lange holder (3).

Montering af den tredje cykel⁴



Den tredje cykel monteres på den samme måde som den første. Man skal være opmærksom på at placere alle cykler modsat.

⚠ Forsigtig

Fastgør kun holderen (4) på cykelrammen, da andre komponenter på cyklen ellers kan blive beskadiget. Komponenter, f.eks. gear- og bremsewirer, må ikke klemmes ind. Defekte holdere skal udskiftes med det samme.

Den tredje cykel fastgøres på den anden cykel med den ekstra holder (4).

Afmontering af cykler

Holderne (2), (3) og (4) løsnes og cyklerne afmonteres i modsat rækkefølge.

Nedvipning/tilbageklapning af cykelholderen

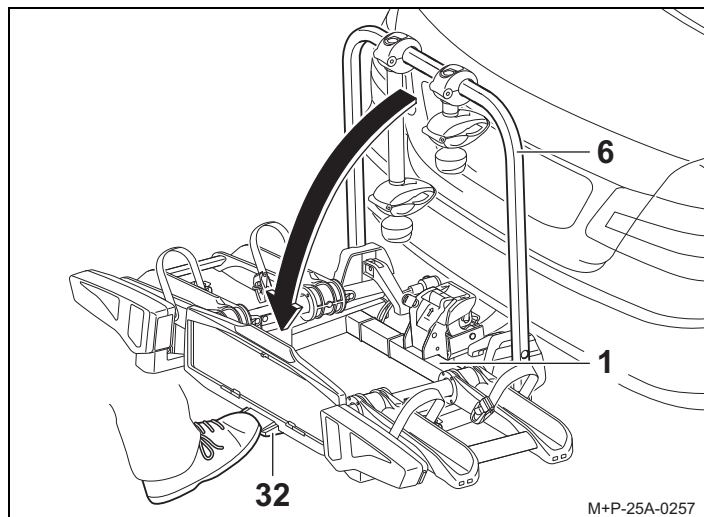
⚠ Forsigtig

Vip langsomt cykelholderen ned, og sørg for, at der ikke befinder sig personer eller genstande i vippeområdet. Der er fare for at komme i klemme for personer og genstande i vippeområdet.

Vær opmærksom på, at cykelholderen går fuldstændigt i indgreb med begge kroge og låses, når den klappes tilbage, ellers kan cykelholderen vippe ned under kørslen og derved kvæste dig eller andre personer og/eller medføre materielle skader.

Nedvipning af cykelholderen

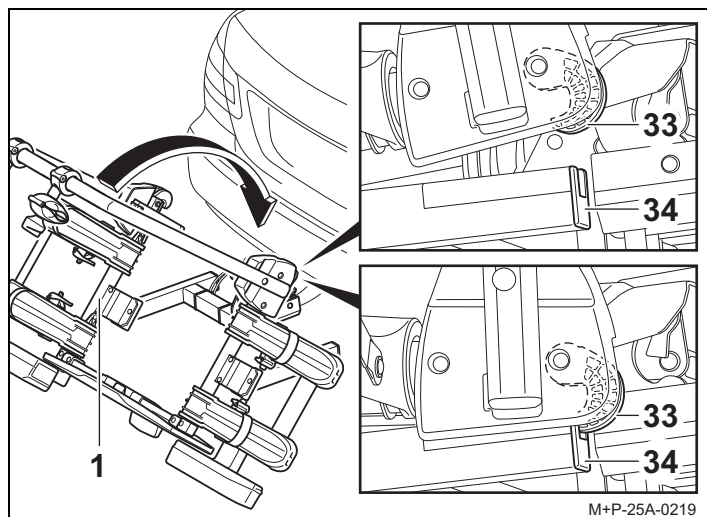
Cykelholderen kan vippes ned for at åbne bagklappen og læsse eller tømme køretøjet.



Træd på pedalen (32), og vip cykelholderen (1) ned ved at trække i holderrammen (6) eller cykelrammen, hvis der er monteret cykler.

4 Cykelholder Uebler i31, til 3 cykler (best.nr. 15910/15911)

Tilbageklapning af cykelholderen



1. Klap cykelholderen (1) tilbage, indtil de to kroge (33) går fuldstændigt i indgreb og låses i rammen (34).
2. Kontrollér, at cykelholderen (1) sidder fast ved at ryste den. Vip efter behov cykelholderen (1) ned igen, og klap den tilbage igen.

Forberedelse til kørsel

⚠ Forsigtig

Efter hver montering, før hver kørsel og også under en længere rejse skal det kontrolleres, at alle forskruninger og fastgørelser på cykelholderen og cyklerne sidder fast, og de skal efter behov efterspændes.

Ved manglende overholdelse kan cykelholderen løsne sig fra køretøjet sammen med de monterede cykelholdere og kvæste dig og andre personer og/eller forårsage en ulykke.

Denne kontrol skal afhængigt af kørebanens beskaffenhed gentages med regelmæssige intervaller.

⚠ Forsigtig

Kontrollér før hver kørsel, at lysanlægget fungerer fejlfrit, ellers kan der forekomme ulykker.

Bemærk

Nummerpladen og lysanlægget på cykelholderen må ikke tildækkes.

Hvis cykelholderen ikke læsses komplet, skal man være opmærksom på, at:

- holdere, der ikke er brug for, tages af holderrammen og opbevares sikkert i bagagerummet.
- alle nøgler er taget ud og opbevaret.
- spænderemmene på alle hjulskinner er lukkede.

Udskiftning af pære

⚠ Forsigtig

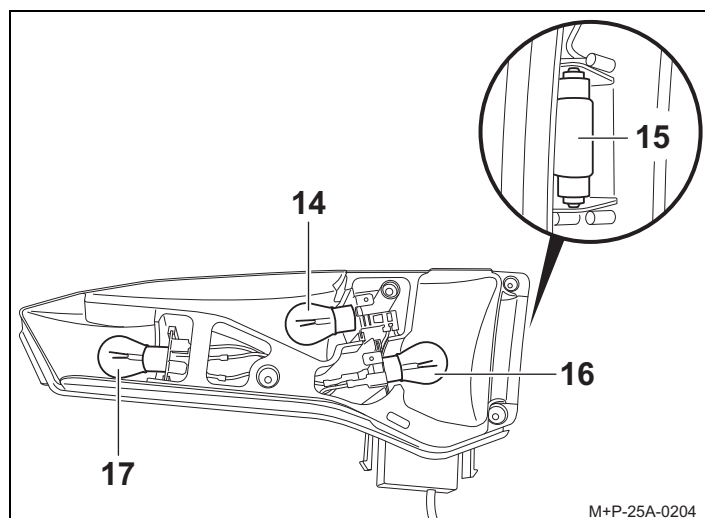
Ved udskiftningen af pære skal køretøjets tænding være slået fra og stikket til lysanlægget være trukket ud af stikdåsen på anhængertrækkets elsystem. Ved manglende overholdelse kan der forekomme en kortslutning eller materielle skader. Ved uklarheder skal pæren udskiftes af en fagvirksomhed.

Bemærk

Udskiftningen af pære beskrives og vises på cykelholderens venstre baglygte. På den højre baglygte skal man gå frem på samme måde.

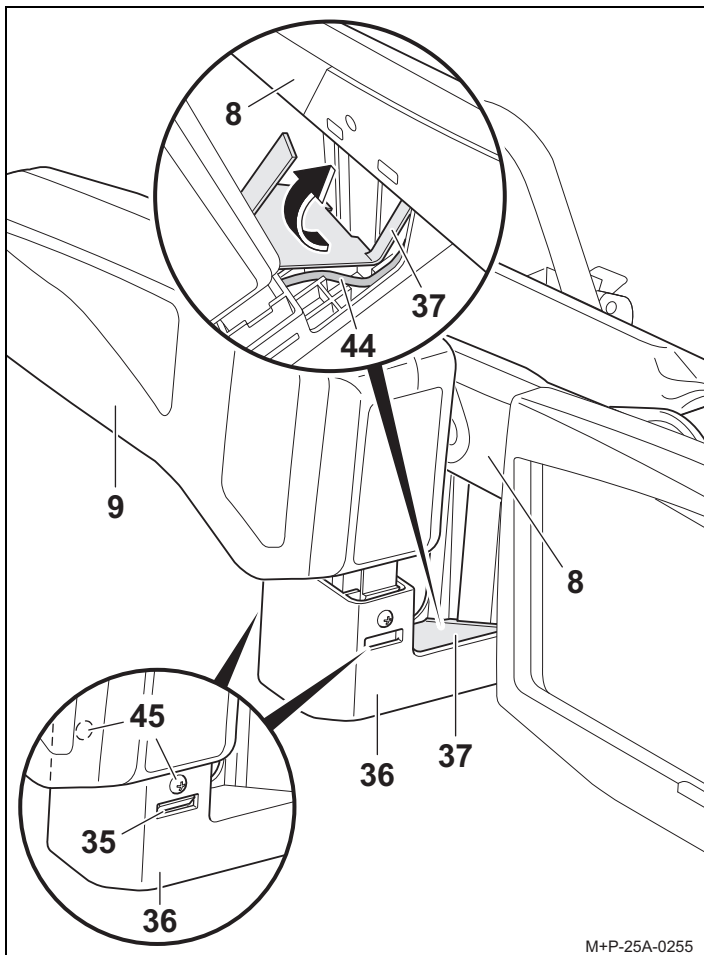
Bemærk

Ved bestilling af en ny pære skal man oplyse den pågældende pære (14, 15, 16, 17).



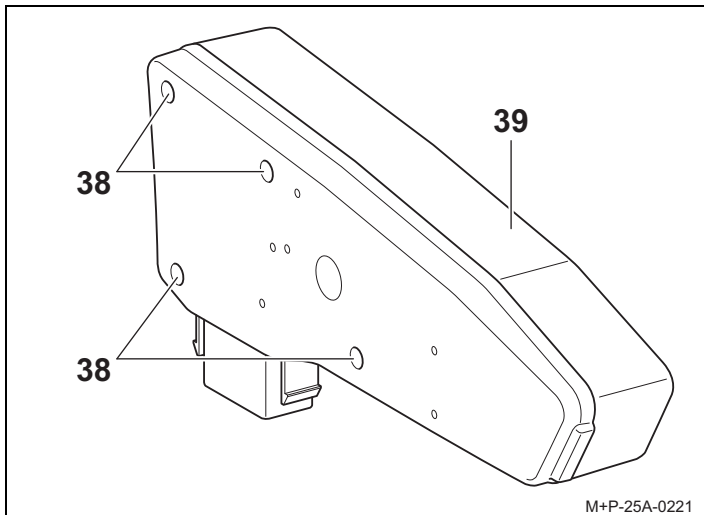
Benævnelse	Reservedel nr.
14 Blinklygte ^a BL PY21W 12 V gul	E1687
15 Nummerpladelygte ^a BL C5W 12 V (35 mm lang) hvid	E1687
16 Tågebaglys ^a ved venstre baglygte BL PR21W 12 V rød Baklygte ^a ved baglygte i højre side BL P21W 12 V hvid	E1687 E1687
17 Bremse-/baklys ^a BL P21/5W 12 V hvid	E1687

a Pærerne kan fås i handlen.



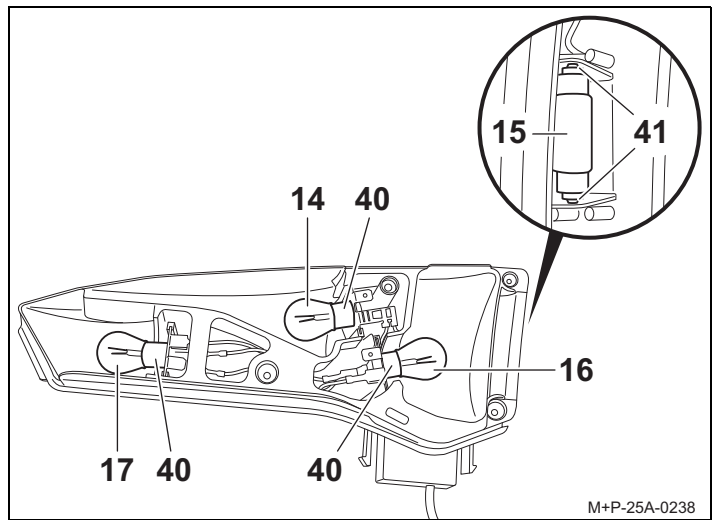
M+P-25A-0255

1. Skru skruerne (45) ud. Tryk på låsene (35), og løft baglygten (9) forsigtigt op.
2. Løft vha. kablet (44) til baglygten (9) forsigtigt afdækningen (37), og tag den ud i pileretningen.
3. Tag baglygten (9) helt ud af holderen (36).



M+P-25A-0221

4. Skru skruerne (38) af, og fjern spredeskiven (39).



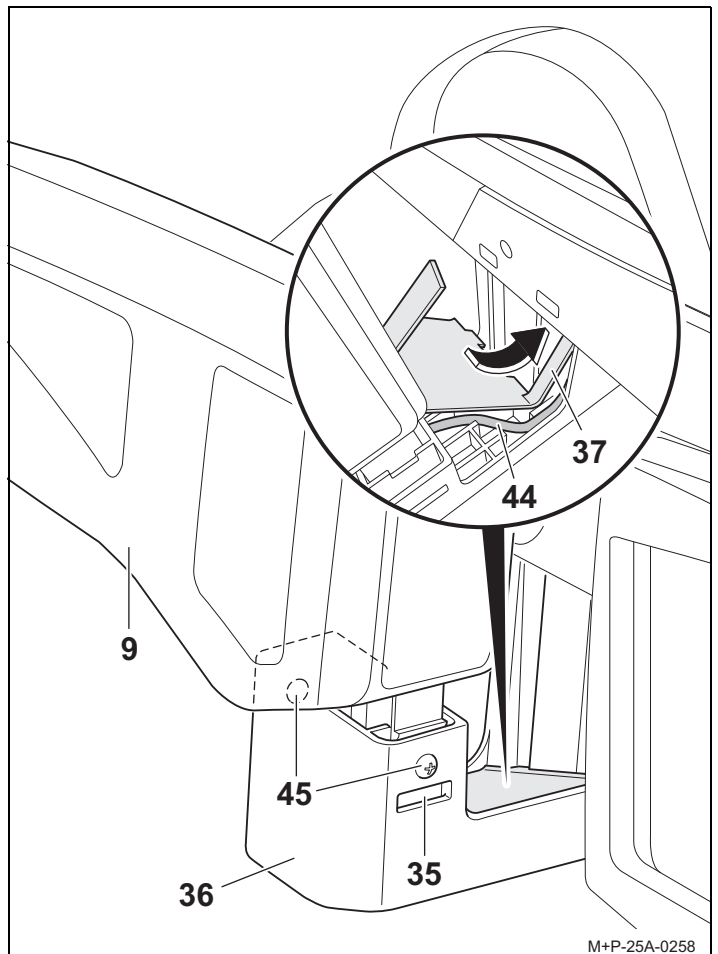
M+P-25A-0238

5. Tryk den defekte pære (14, 16, 17) let ind i fatningen (40), drej den 90° mod urets retning, og træk den ud.
6. Træk pæren (15) ud af fatningen (41).

Bemærk

Tag kun fat i nye pærer med en ren klud, og sæt dem i fatningen (40, 41).

7. Tryk nye pære (14, 16, 17) let ind i fatningen (40), og drej den 90° med urets retning. Nødvendige pærer, se side 104.
8. Tryk den nye pære (15) let ind i fatningen (41). Krævet pære, se side 104.
9. Skru spredeskiven (39) manuelt fast igen med skruerne (38).



M+P-25A-0258

10. Skub baglygten (9) ind i holderen (36) uden, at den går i indgreb.

11. Før kablet (44) ind i kabelføringen til holderen (36).
12. Før den lange laske på afdækningen (37) ind i hjulskinnen, og sæt afdækningen (37) helt ind i holderen (36).
13. Skub baglygten (9) helt ind i holderen (36), indtil det kan høres, at låsene (35) går i indgreb, og sikr med skruerne (45).

Generelle sikkerhedshenvisninger

Køretøjets fører er ansvarlig for, at vedkommendes syn og hørelse ikke påvirkes af køretøjets læs eller tilstand. Vedkommende skal sørge for, at køretøjet og læsset er i overensstemmelse med forskrifterne, og at køretøjets færdselssikkerhed ikke lider under læsset.

Foreskrevet lys og foreskrevne lysanlæg skal også være til rådighed og driftsklart om dagen.

Denne monterings- og betjeningsvejledning indeholder cykelholderens almene godkendelse til anhængertræk og skal altid medføres i køretøjet.

Overhold de pågældende lovbestemmelser for anvendelse af cykelholdere i anvendelseslandet.

Forsigtig

Arbejderne og sikkerhedshenvisningerne, der er anført i denne monterings- og betjeningsvejledning, skal altid overholdes.

Cykelholderen for anhængertrækket må udelukkende anvendes til transport af cykler. Cykelholderen er ikke egnet til anvendelse i terræn.

Efter hver montering, før hver kørsel og også under en længere rejse skal det kontrolleres, at alle forskruninger og fastgørelser på cykelholderen og cyklerne sidder fast, og de skal efter behov efterspændes. Denne kontrol skal afhængigt af kørebanens beskaffenhed gentages med regelmæssige intervaller.

Under kørslen skal føreren kontrollere, om cykelholderen og cyklerne evt. har forskudt/flyttet sig, ved at se i sidespejlet. Kør videre til den næste holdemulighed med reduceret hastighed, hvis der er ændringer, og efterspænd forskruninger og fastgørelser på cykelholder og cykler.

Ved manglende overholdelse kan cykelholderen løsne sig fra køretøjet sammen med de monterede cykelholdere og kvæste dig og andre personer og/eller forårsage en ulykke.

Forsigtig

Bevægelige dele, som f.eks. holdernes og hurtigspændernes gevindskruer, skal rengøres og smøres med regelmæssige intervaller, så det undgås, at drejehjælpene sætter sig fast.

Anvend ikke smøremidler på de for monterede forskruninger. Forskruningerne kan derved løsne sig af sig selv, og cykelholderen kan sammen med de monterede cykler løsne sig fra køretøjet og derved kvæste dig og andre personer eller forårsage en ulykke.

Forsigtig

Hvis læsset (cyklerne) rager mere end 40 cm ud over den yderste kant på lysudgangsfladen på køretøjets positionslys og baglygter, skal det markeres maksimalt 40 cm fra kanten og maksimalt 150 cm over kørebanen, foran med en lygte med hvidt lys, bagved med en lygte med rødt lys.

Markér hjulene, der rager ud til siden, separat ved transport af cyklerne.

Når der køres om natten, skal baglygterne og reflektorerne på cyklerne tildækkes, så et forkert indtryk af køretøjets belysning bagtil undgås, og at andre trafikanter ikke generes eller vildledes.

Ved manglende overholdelse kan det forårsage en ulykke.

Forsigtig

Før der køres, skal lysanlæggets funktion kontrolleres. Når tågebaglyset er tændt på cykelholderen, skal tågebaglyset på køretøjet være slukket, dvs. de må ikke lyse samtidigt.

Ved køretøjsudførelser, hvis typegodkendelse blev udstedt første gang efter 01.10.1998, må den monterede cykelholder eller det medførte læs (cyklerne) ikke dække køretøjets tredje stoplys. Køretøjets tredje stoplys skal kunne ses: i højre eller venstre side i forhold til køretøjets længdeakse – i en horisontal vinkel på 10°, opad i forhold til lygtekanten – i en vertikal vinkel på 10° og nedad – i forhold til lygtens underkant – i en vertikal vinkel på 5°.

Hvis disse værdier ikke overholdes, skal der monteres et „tredje“ ekstra stoplys.

Ved manglende overholdelse kan det forårsage en ulykke.

Forsigtig

Monteringen af cykelholderen og cyklerne medfører ændring af køre- og bremseegenskaberne samt af køretøjets følsomhed over for sidevind. Den maksimale hastighed på 130 km/h må ikke overskrides.

Tildæk ikke cyklerne med presenninger, beskyttelsesovertræk e.lign, da vindens angrebsflade og køreegenskaber påvirkes kraftigt derved.

Skub tungt læs i bagagerummet så langt frem som muligt for at forebygge for kraftig last på bagenden.

Tilpas altid køremåden til vej-, trafik- og vejrforholdene, og kørsel særligt forsigtigt, når kører med læsset cykelholder.

Ved manglende overholdelse kan cykelholderen løsne sig fra køretøjet sammen med de monterede cykelholdere og kvæste dig og andre personer og/eller forårsage en ulykke.

Forsigtig

Hvis køretøjet er udstyret med en elektrisk bagklap, skal man være opmærksom på det nødvendige frirum, når cykelholderen er monteret. Hvis det er muligt, skal den elektriske bagklap deaktiveres og betjenes manuelt.

Afmontér cykelholderen, før bilvaskeanlæg anvendes. Cykelholderen, køretøjet og/eller bilvaskeanlægget kan i modsat fald blive beskadiget.

Henvisning angående bortskaffelse

Bortskaf komponenter, tilbehør og emballage på miljøvenlig og korrekt vis. Lygtesættet må ikke bortskaffes som husholdningsaffald.

I henhold til det elektriske direktiv 2012/19/EU og national lovgivning skal udtjent elektrisk og elektronisk udstyr indsamles separat og bortskaffes på miljøvenlig og korrekt vis.

Adskil lygtesættes fra holderen, og bortskaf de defekte komponenter på en egnet genbrugsplads.

Spørg din forhandler.



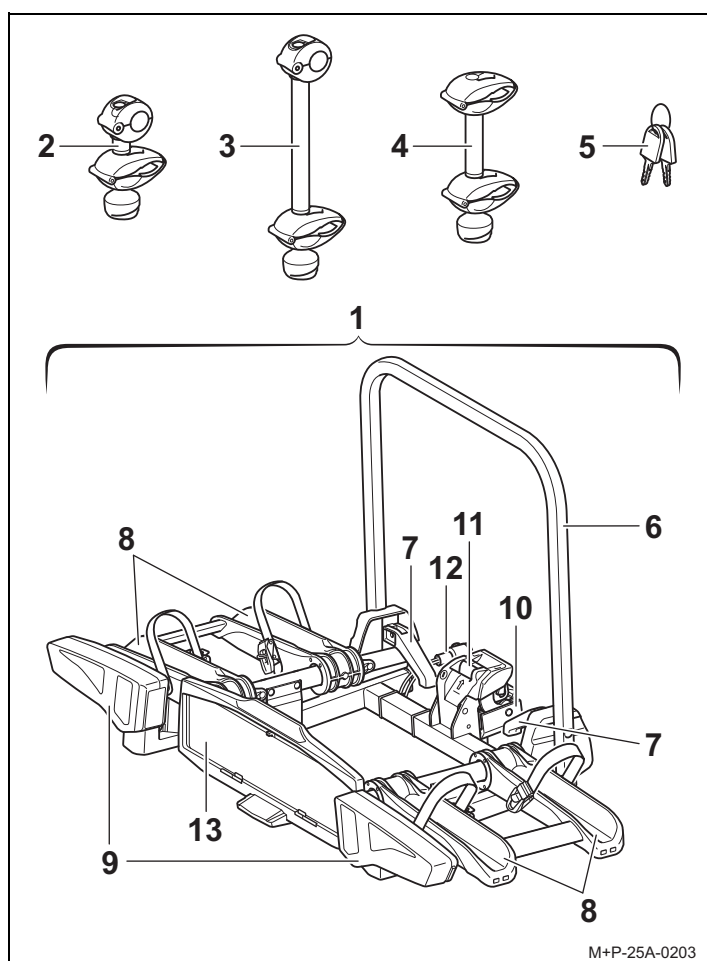
H**Kedves Vásárló!**

Örülünk, hogy az UEBLER kerékpártartó mellett döntött.

Feltétlenül tartsa be a jelen szerelési és kezelési útmutatóban szereplő munkabiztonsági utasításokat. Az utasítások figyelmen kívül hagyásából eredő károkért semmilyen felelősséget nem vállalunk.

Útmutatás

Itt az Uebler i21 kerékpártartó szerelésének és kezelésének leírását találja ábrákkal. Az Uebler i31 kerékpártartó esetében értelemszerűen kell eljárni.

Alkatrészek áttekintése**Alkatrészszám**

Uebler i21 kerékpártartó 2 db kerékpárhoz
Rendelési sz. 15900 (balkormányos)
Rendelési sz. 15901 (jobb kormányos)

Uebler i31 kerékpártartó 3 db kerékpárhoz
Rendelési sz. 15910 (balkormányos)
Rendelési sz. 15911 (jobb kormányos)

ECE forgalombahozatali engedély száma**E24** E24*26R03/03*0086*01**Szállítási terjedelem**

Megnevezés	i21	i31
	Darabszám	Darabszám
1 Kerékpártartó	1	1
2 1. kerékpár tartója	1	1
3 2. kerékpár tartója	1	1
4 3. kerékpár tartója	–	1
5 Kulcs	6	8

Útmutatás

Fenntartjuk a szállítási terjedelem változtatásának jogát. Az alkatrészek javítását vagy cseréjét szakemberrel végeztesse el. Biztonsági okokból az Uebler azt ajánlja, hogy csakis szakkereskedésben kapható eredeti pótalkatrészt használjon.

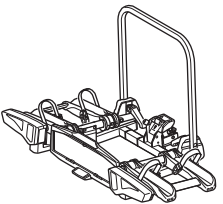
Útmutatás

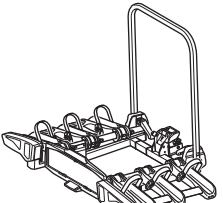
A tartók (2), (3) és (4) külön helyezkednek el a csomagon belül, előszerelés nélkül szállítjuk őket. A kulcsokat (5) a tartók (2), (3) és (4), valamint a rögzítőkar (11) zárjában találja.

Alkatrész-megnevezés

Megnevezés	i21	i31
	Darabszám	Darabszám
6 Tartókeret	1	1
7 Tartókeret gyorsfeszítője	2	2
8 Keréksínek	4	6
9 Hátsó lámpák	2	2
10 Vonóhorog-befogó	1	1
11 Vonóhorog-befogó rögzítőkarja	1	1
12 Világító berendezés dugója	1	1
13 Rendszám táblatartó	1	1

Műszaki adatok

Maximális terhelhetőség (teherbírás)		
Uebler i21: Ha a jármű/vonóhorog nem rendelkezik D-értékkal ^a (0) vagy a D-érték $\geq 5,3$ kN akkor: Teherbírás ^b – önsúly = max. rakomány		
Teherbírás	Önsúly	max. rakomány
50 kg		37 kg
60 kg		47 kg
70 kg		57 kg
≥ 75 kg		60 kg
Uebler i21 = kb. 13 kg		

Uebler i31: Ha a jármű/vonóhorog nem rendelkezik D-értékkal ^a (0) vagy a D-érték $\geq 6,7$ kN akkor: Teherbírás ^b – önsúly = max. rakomány		
Teherbírás	Önsúly	max. rakomány
50 kg		34 kg
60 kg		44 kg
≥ 70 kg		54 kg
Uebler i31 = kb. 16 kg		

a lásd a vonóhorogon lévő típusablán

b Ha a vonóhorog és a jármű értékei eltérnek, akkor az alacsonyabb értéket kell figyelembe venni.

Áramellátás	
Uebler i21, max. 2 db kerékpárhoz	13 pólusú, 12 V
Uebler i31, max. 3 db kerékpárhoz	13 pólusú, 12 V

Kerékpárvázak maximális csőátmérője	
Körszelvényű cső	75 mm
Ovális cső	75x45 mm

A kerékpártartó felszerelése a járműre és leszerelése

⚠ Vigyázat

A vonóhorog és a jármű alkalmas kell hogy legyen egy kerékpártartó ráépítéséhez.

- A vonóhorog teherbírása (lásd a vonóhorog adattábláján és a jármű kezelési útmutatójában)
- A gömbfej „D” értéke (lásd „Műszaki adatok” a 110. oldalon)
- A vonóhorog anyaga legalább St 52-3 minőségű acél legyen (lásd a vonóhorogon lévő típusablán)

Ennek figyelmen kívül hagyása esetén a kerékpártartó a rászert kerékpárokkal együtt leválhat a járműről, ami miatt Ön és mások is megsérülhetnek vagy balesetet szenvedhetnek. A gömbfejet a felszerelés előtt meg kell tisztítani és zsírtalanítani kell.

⚠ Vigyázat

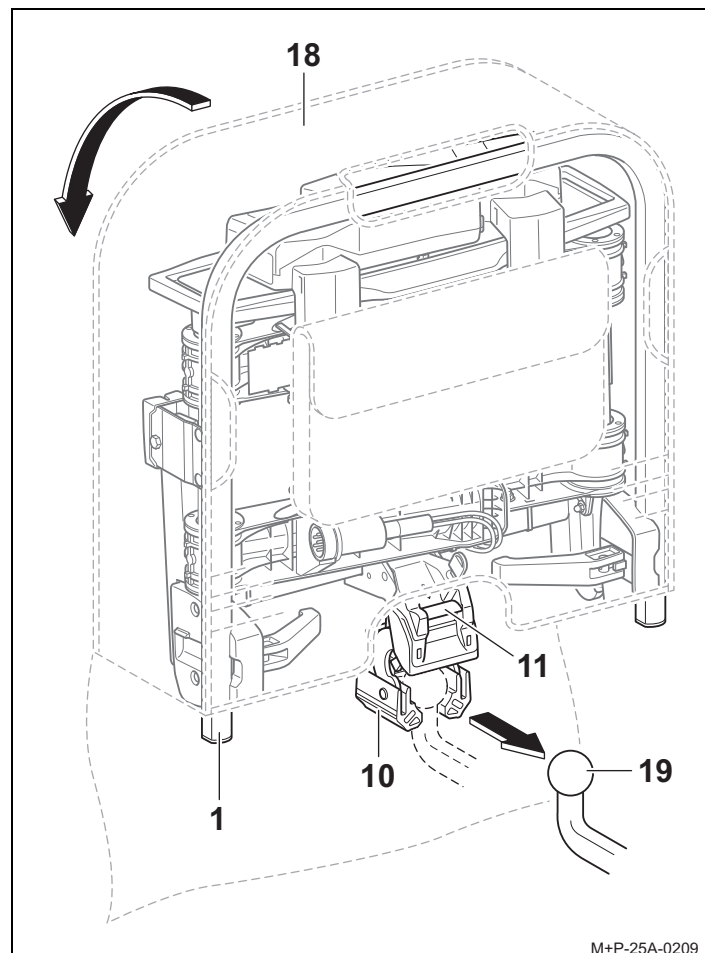
A jármű méretei (szélesség, magasság, mélység) a kerékpártartó felszerelésével megváltoznak, ennek figyelmen kívül hagyása esetén Ön és mások is megsérülhetnek és/vagy anyagi károk keletkezhetnek.

Be- és áthajtáskor vegye figyelembe a jármű megváltozott méreteit. Vigyázzon tolatásnál.

⚠ Vigyázat

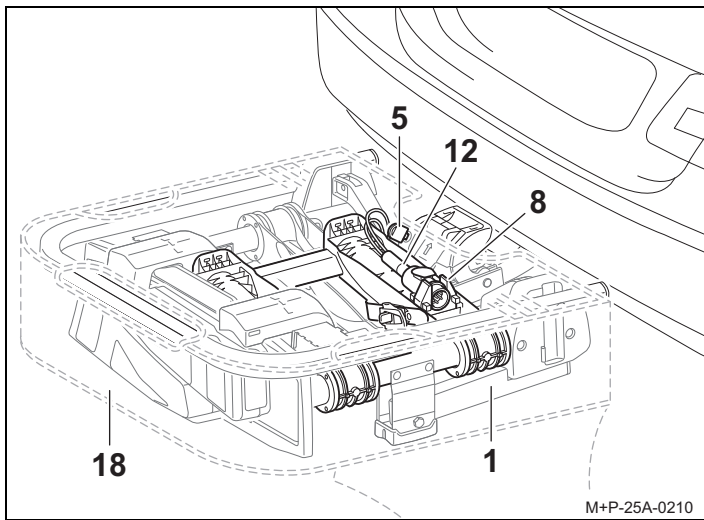
Minden elindulás előtt ellenőrizni kell, hogy a világító berendezés kifogástalanul működik-e, ellenkező esetben balesetveszély áll fenn.

A kerékpártartó felszerelése a járműre



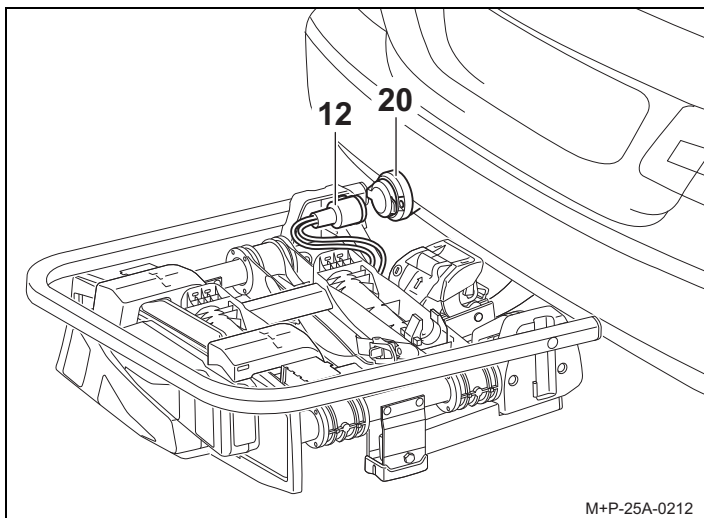
1. Nyissa le a táskát (18)¹ fedelét.
2. Nyomja meg a rögzítőkart (11), hogy szétnyíljon a befogó (10).
3. Tartsa a kerékpártartót (1) függőlegesen és a befogóval (10) tolja rá a vonóhorog (19) gömbfejére.
4. Döntse lefelé a kerékpártartót (1), hogy a rögzítőkar (11) hallhatóan beugorjon a helyére.
A rögzítőkaron (11) lévő piros jelölésnek el kell tűnnie.
5. Ellenőrizze, hogy a kerékpártartó (1) párhuzamos-e a lökhárítóval és hogy a talajhoz képest is nagyjából párhuzamosan van-e beállítva.
Erőteljesen megrázva ellenőrizze, hogy a kerékpártartó (1) nem mozdul-e el. Amennyiben szükséges, vegye le a kerékpártartót (1) és szerelje fel újra.

1 A táskát opcionálisan kapható (Uebler i21 kerékpártartóhoz rendelési sz. 19840, Uebler i31 kerékpártartóhoz rendelési sz. 19850).



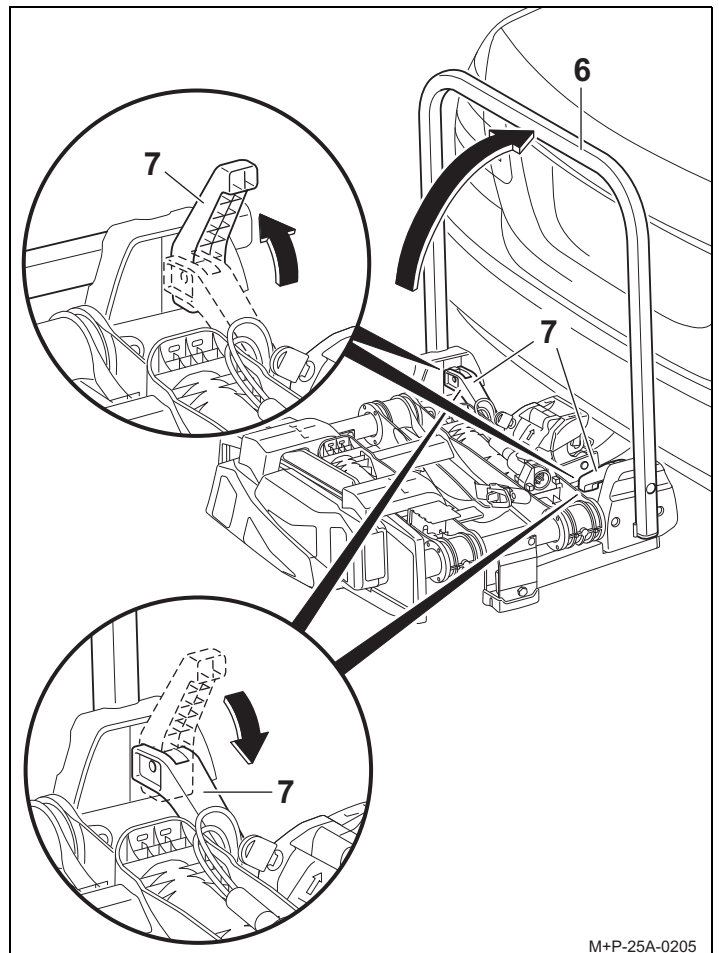
M+P-25A-0210

6. Húzza le a táskát (18)² a kerékpártartóról (1).
7. Zárja le a kulccsal (5) a kerékpártartót (1) és vegye ki a kulcsot (5).
8. Húzza ki a dugót (12) a keréksínen (8) lévő foglalatból.



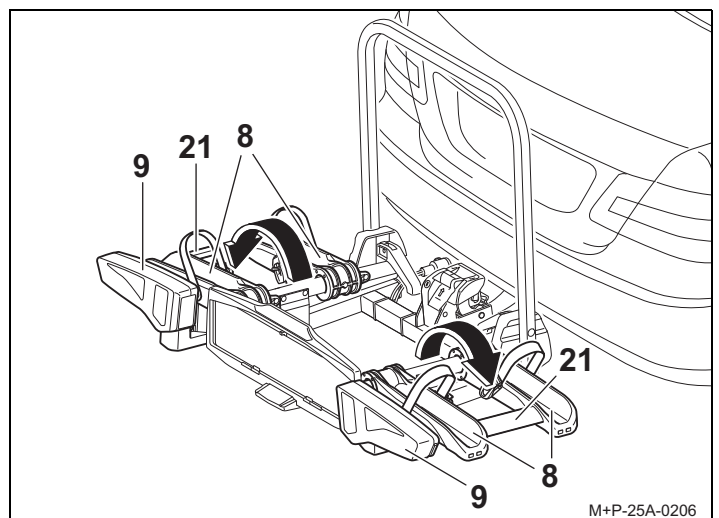
M+P-25A-0212

9. Dugja be a dugót (12) a jármű csatlakozóaljzatába (20) és az óramutató járásával megegyező irányban csavarja ütközésig.



M+P-25A-0205

10. Felfelé nyissa ki a gyorseszítőt (7).
11. Hajtsa fel a tartókeretet (6), majd zárja vissza teljesen a gyorseszítőt (7), hogy a tartókeret (6) rögzítve legyen.



M+P-25A-0206

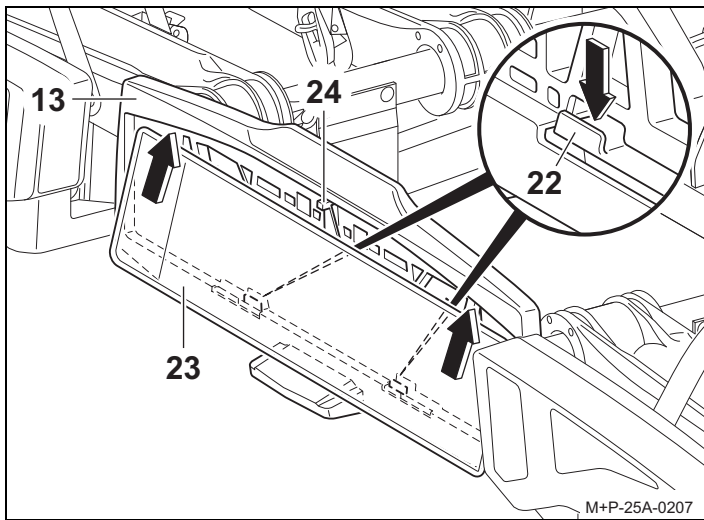
12. Nyissa szét a hátsó lámpákkal (9) ellátott keréksíneket (8) a merevítőknél (21) és kattintsa be őket.

⚠ Vigyázat

A keréksíneket (8) mindig a merevítőknél (21) és ne a hátsó lámpáknál (9) nyissa szét. Különben megsérülhetnek a hátsó lámpák (9).

13. Ellenőrizze a világító berendezés működését.

² A táska opcionálisan kapható (Uebler i21 kerékpártartóhoz rendelési sz. 19840, Uebler i31 kerékpártartóhoz rendelési sz. 19850).



14. Nyomja lefelé a tartót (22). Tolja be a rendszámtáblát (23) a rendszámtáblatartóba (13), nyomja felfelé és teljesen illessze be.
15. Engedje el a tartót (22) és ellenőrizze a rendszámtábla fix helyzetét.

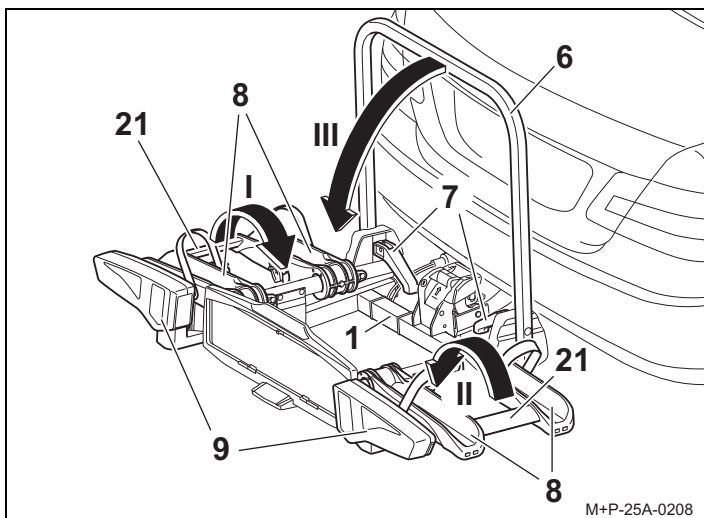
Útmutatás

Magasabb rendszámtábla behelyezéséhez nyomja hátra az ütközőt (24), majd teljesen tolja be a rendszámtáblát a rendszámtáblatartóba (13).

Útmutatás

A kerékpártartó rendszámtáblájának meg kell egyeznie a jármű fogalmi rendszámával és jól olvashatónak kell lennie.

A kerékpártartó leszerelése a járműről



1. Bal oldalt (I-es nyíl) a merevítőknél (21) csukja össze a hátsó lámpákkal (9) ellátott keréksíneket (8).
2. Jobb oldalt (II-es nyíl) a merevítőknél (21) csukja össze a hátsó lámpákkal (9) ellátott keréksíneket (8).

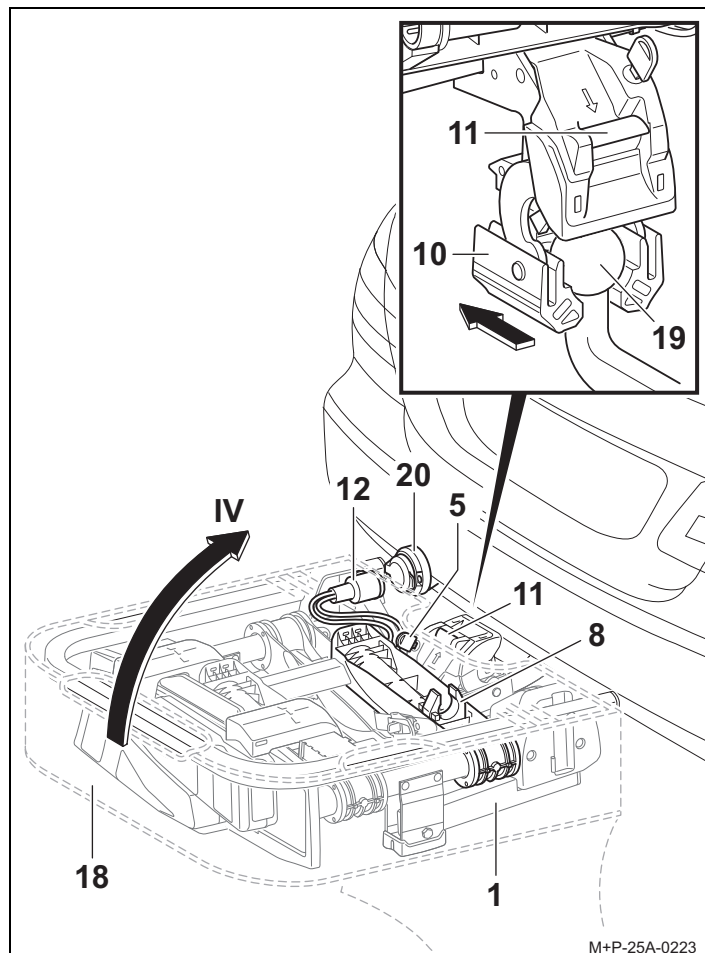
⚠ Vigyázat

A keréksíneket (8) mindig a merevítőknél (21) és ne a hátsó lámpáknál (9) csukja össze. Különben megsérülhetnek a hátsó lámpák (9).

3. Felfelé nyissa ki a gyorsfeszítőt (7).
4. Hajtsa le (III. nyíl) a tartókeretet (6), majd zárja teljesen vissza a gyorsfeszítőt (7), hogy a tartókeret (6) rögzítve legyen.

Útmutatás

A gyorsfeszítőt (7) és a tartókeretet (6) rendszeresen, ill. szennyeződés/nehézkés mozgás esetén szappanos vízzel tisztítsa meg.



5. Húzza ki a dugót (12) a jármű csatlakozóaljzatából (20) és helyezze be a keréksínre (8) lévő foglatba.
6. Nyissa ki a kerékpártartót (1) a kulccsal (5).
7. Tolja a táskát (18)³ a kerékpártartóra (1).
8. A rögzítőkart (11) nyomva állítsa fel merőlegesen a kerékpártartót (1) (IV-es nyíl).
9. Hátrafelé húzza le a kerékpártartót (1) a vonóhorog (19) gömbfejéről.
10. Állítsa a kerékpártartót (1) a befogóval (10) a talajra és ezzel zárja le a befogót (10).
11. Zárja le a táskát (18)³ fedelét.
12. A felszereléshez képest fordított sorrendben szerelje le a tartókat (2), (3), (4), lásd a 113. oldalt, és rakja őket a táskát (18)³ oldalzsebébe.

3 A táskát opcionálisan kapható (Uebler i21 kerékpártartóhoz rendelési sz. 19840, Uebler i31 kerékpártartóhoz rendelési sz. 19850).

A kerékpárok fel- és leszerelése

⚠ Vigyázat

A vonóhorgos kerékpártartó kizárólag kerékpár szállítására használható.

Csak egyenként max. 30 kg súlyú kerékpár szállítható a kerékpártartón.

Eközben semmi esetre sem szabad túllépni a kerékpártartó maximálisan megengedett terhelését, a vonóhorog függőleges terhelését, valamint a jármű megengedett összsúlyát és a jármű maximálisan megengedett tengelyterhelését (lásd a jármű üzemeltetési útmutatóját).

Ennek figyelmen kívül hagyása esetén a kerékpártartó a rászert kerékpárokkal együtt leválhat a járműről, ami miatt Ön és mások is megsérülhetnek és/vagy balesetet szenvedhetnek.

⚠ Vigyázat

A kerékpárokat lehetőleg egyenletes súlyeloszlással és alacsony súlyponttal kell a kerékpártartóra rögzíteni, és egy-egy tartóval a kerékpárvázon, valamint feszítősíjjal az elülső és a hátsó kerekeknél rögzíteni kell leesés ellen.

Ennek figyelmen kívül hagyása esetén a kerékpárok és/vagy a különálló részek menet közben leválhatnak a járműről, és a közlekedés többi résztvevőjének balesetet, ezzel összefüggésben sérülést és anyagi károkat okozhatnak.

Felszerelés előtt a gyereküléseket és minden különálló részt, pl. a kulacsokat, nyeregtáskákat, elektromos kerékpárok akkumulátorait stb., le kell venni a kerékpárról és el kell rakni.

⚠ Vigyázat

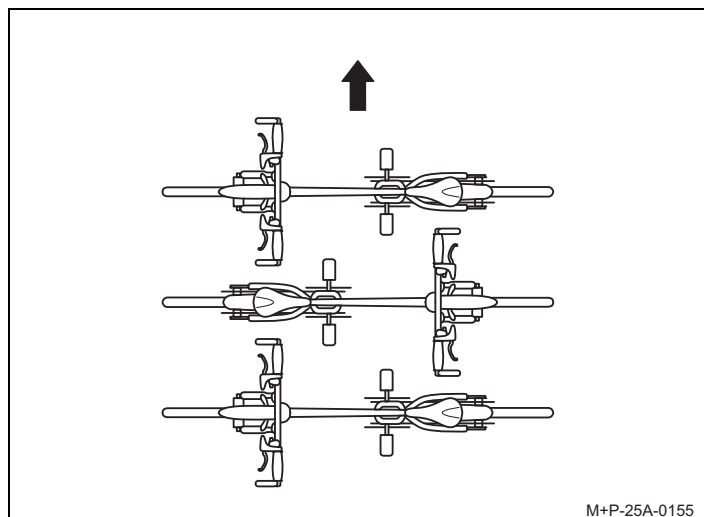
A kerékpárok lecsúszása/ledőlése esetén balesetveszély áll fenn. Rögzítse a kerékpárokat lecsúszás/ledőlés ellen. A kerékpárok fel- és leszerelését ketten végezzék.

⚠ Vigyázat

A jármű típusától függően előfordulhat, hogy a kerékpártartó a rajta lévő kerékpárokkal túl szorosan van elhelyezve a jármű kipufogójához. A forró kipufogócső és/vagy a forró kipufogógázok kárt okozhatnak a kerékpártartóban és/vagy a kerékpárookban. Ebben az esetben a kerékpártartó nem alkalmas a használatra.

Karbon alkatrészeket tartalmazó kerékpárok szállításával kapcsolatban forduljon a gyártóhoz/viszonteladóhoz, és náluk érdeklődjön, hogy alkalmas-e a kerékpártartó ezeknek a kerékpároknak a szállítására.

A kerékpárok elrendezése

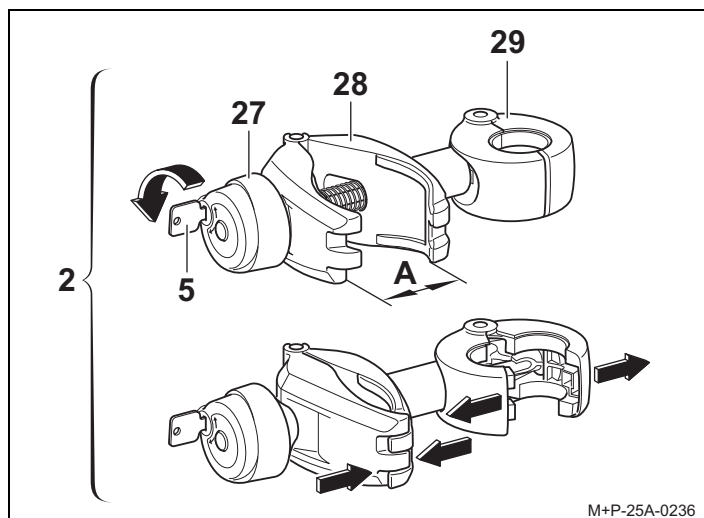


A kerékpárokat menetirányban (nyíl) rendezze el, az itt ábrázolt módon.

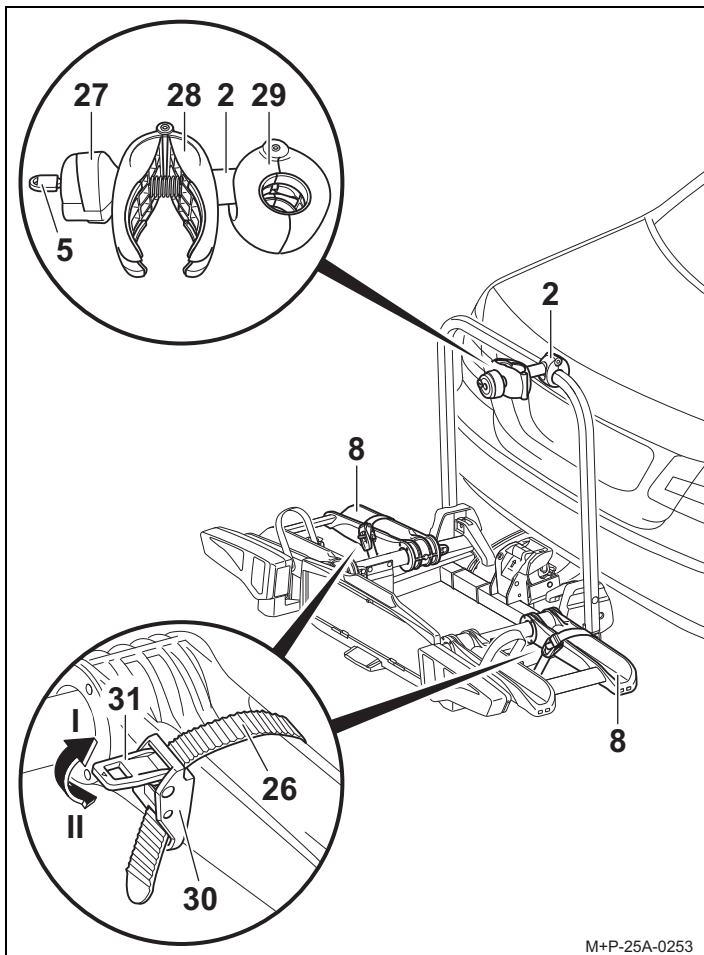
Útmutatás

A nehéz kerékpárokat a járműhöz közel, a könnyebbeket (pl. gyerekkerékpárokat) hátrább szerelje fel a kerékpártartón. Az első kerékpár fogaskoszorúja a jármű irányába nézzen.

Az első kerékpár felszerelése

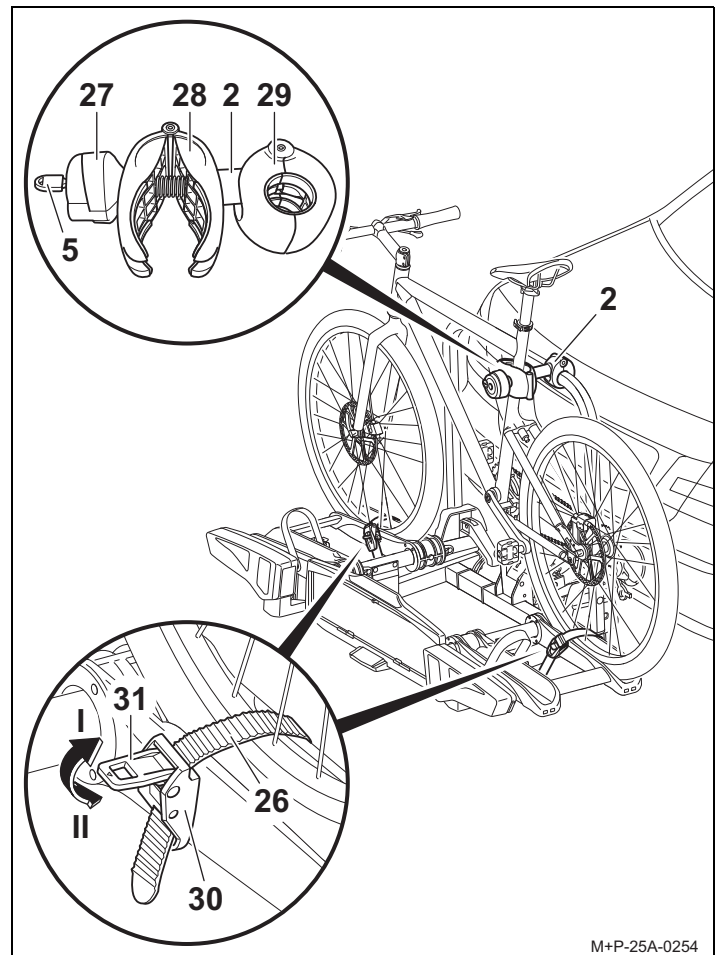


1. Vegye ki a tartót (2) a csomagolásból és készítse elő a kerékpárszerelésre.
2. Oldja ki a forgatható fogantyút (27) a kulccsal (5).
3. Csavarozza fel a bilincset (28) a forgatható fogantyúval (27) együtt, amíg a bilincs (28) ki nem nyílik (A).
4. Nyomja össze a bilincset (28) és tartsa úgy. A bilincs (29) szétnyílik.



M+P-25A-0253

5. Helyezze a nyitott bilincset (29) a tartókeret köré és a bilincs (28) elengedésével zárja le a tartókeretet.
6. Nyomja meg a feszítőt (31) (II. nyíl) és húzza ki a feszítőszíjat (26).



M+P-25A-0254

⚠ Vigyázat

A tartót (2) csak a kerékpárvázon rögzítse, máskülönben felsértheti vele a kerékpár többi részét. Nem szabad beszorulnia alkatrésznek, pl. váltó- vagy fékbowdennek. A meghibásodott tartókat haladéktalanul le kell cserélni.

7. Helyezze a kerékpárt a keréksínre és a tartó (2) bilincsel (28) pozícionálja. Biztosítsa a kerékpárt felborulás ellen.
8. Az elforgatható fogantyúval (27) rögzítse a bilincset (28) a kerékpár vázán.
9. Zárja le kulccsal (5) a tartót (2) és vegye ki a kulcsot (5).
10. Vezesse át középen a küllők között a feszítőszíjat (26), fűzze be a csatba (30) és húzza meg.

⚠ Vigyázat

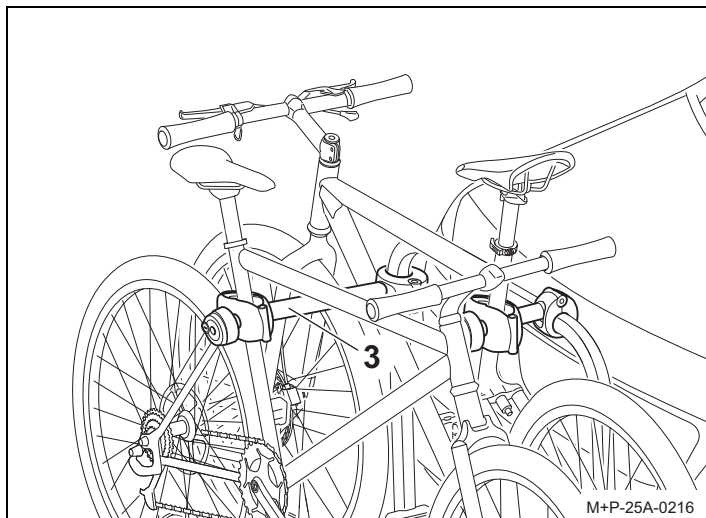
Ne húzza túl szorosra a feszítőszíjakat (26), különben megsérülhet a gumiabroncs, vagy a felni.

11. A feszítők (31) segítségével húzza meg a feszítőszíjat (I. nyíl).

Útmutatás

A tartók menetes csavarjait rendszeres időközönként meg kell tisztítani és kenni annak érdekében, hogy ne szorulhassanak be a forgatható fogantyúk.

A második kerékpár felszerelése



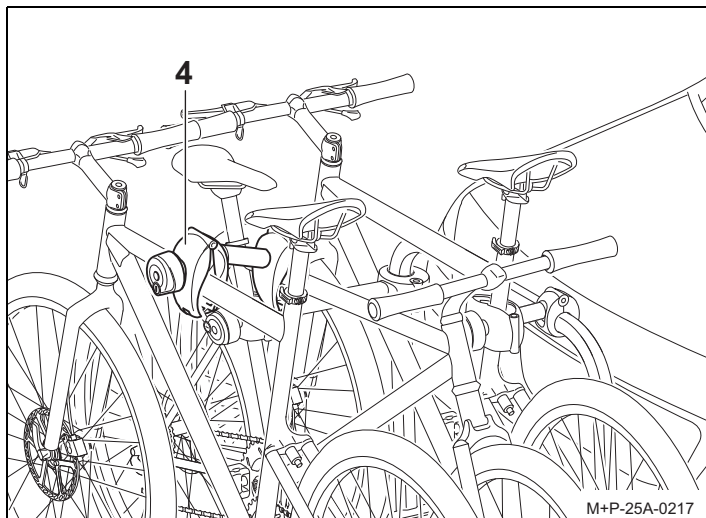
A második kerékpár felszerelése értelemszerűen az elsőhöz hasonlóan történik. Ügyelni kell a két kerékpár ellentétes irányban történő elrendezésére.

⚠ Vigyázat

A tartót (3) csak a kerékpárvázon rögzítse, máskülönben felsértheti vele a kerékpár többi részét. Nem szabad beszorulnia alkatrésznek, pl. váltó- vagy fékbowdennek. A meghibásodott tartókat haladéktalanul le kell cserélni.

A második kerékpár rögzítése a hosszú tartóval (3) történik.

A harmadik kerékpár felszerelése⁴



A harmadik kerékpár felszerelése értelemszerűen az elsőhöz hasonlóan történik. Ügyelni kell arra, hogy az egymás mellett lévő kerékpárok egymáshoz képest ellentétes irányban legyenek elrendezve.

⚠ Vigyázat

A tartót (4) csak a kerékpárvázon rögzítse, máskülönben felsértheti vele a kerékpár többi részét. Nem szabad beszorulnia alkatrésznek, pl. váltó- vagy fékbowdennek. A meghibásodott tartókat haladéktalanul le kell cserélni.

A harmadik kerékpár rögzítése a második kerékpáron történik a kiegészítő tartóval (4).

A kerékpárok leszerelése

A tartók (2), (3) és (4) kilazítása és a kerékpárok leszerelése fordított sorrendben történik.

Kerékpártartó ledöntése/visszahajtása

⚠ Vigyázat

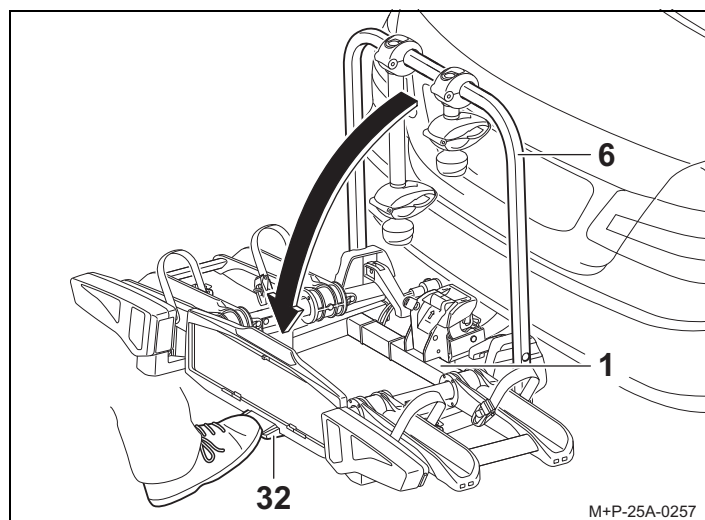
Lassan döntse le a kerékpártartót és figyeljen arra, hogy senki ne tartózkodjon a ledöntési tartományban.

A ledöntési tartományban zúzódásveszély áll fenn.

Figyeljen arra, hogy amikor a kerékpártartót visszahajtja, az mindkét kampóval teljesen beugorjon a helyére és reteszelve legyen, máskülönben a kerékpártartó menet közben ledőlhet és emiatt Ön vagy mások is megsérülhetnek és/vagy anyagi károk keletkezhetnek.

Kerékpártartó ledöntése

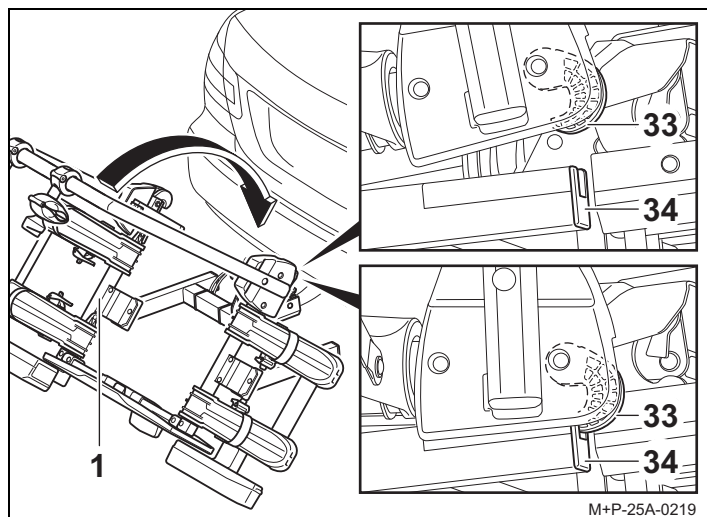
A kerékpártartót a csomagtartó nyitásához és a jármű be- és kipakolásához le lehet dönteni.



Lépjen a pedálra (32) és a tartókeretet (6), ill. felszerelt kerékpárok esetén a kerékpárvázat lehúzáva döntse le a kerékpártartót (1).

4 Uebler i31 kerékpártartó 3 db kerékpárhoz (rendelési sz. 15910/15911)

Kerékpártartó visszahajtása



- Hajtsa vissza a kerékpártartót (1) úgy, hogy az mindkét kampóval (33) teljesen beugorjon a keretbe (34) és reteszelve legyen.
- Erőteljesen megrázva ellenőrizze, hogy a kerékpártartó (1) nem mozdul-e el.
Amennyiben szükséges, a kerékpártartót (1) még egyszer döntse le, majd újra hajtsa vissza.

Előkészületek az útra

⚠ Vigyázat

Minden egyes felszerelés után, minden egyes elindulás előtt és hosszabb utazás közben is ellenőrizni kell a kerékpártartó és a kerékpárok összes csavarkötését és rögzítését, hogy azok a helyükön vannak-e, és szükség szerint után kell őket húzni. Ennek figyelmen kívül hagyása esetén a kerékpártartó a rászereelt kerékpárokkal együtt leválhat a járműről, ami miatt Ön és mások is megsérülhetnek és/vagy balesetet szenvedhetnek.
Ezt az ellenőrzést, az útviszonyoktól függően, rendszeres időközönként meg kell ismételni.

⚠ Vigyázat

Minden elindulás előtt ellenőrizni kell, hogy a világító berendezés kifogástalanul működik-e, ellenkező esetben balesetveszély áll fenn.

Útmutatás

A jármű forgalmi rendszáma és világító berendezése nem lehet takarásban.

Ha a kerékpártartó nincs teljesen kihasználva, ügyelni kell arra, hogy

- a nem használt tartók le legyenek véve a tartókeretről és biztonságosan el legyenek helyezve a csomagterben.
- minden kulcs ki legyen húzva és el legyen rakva.
- hogy az összes keréksín feszítősíja zárva legyen.

Izzócsere

⚠ Vigyázat

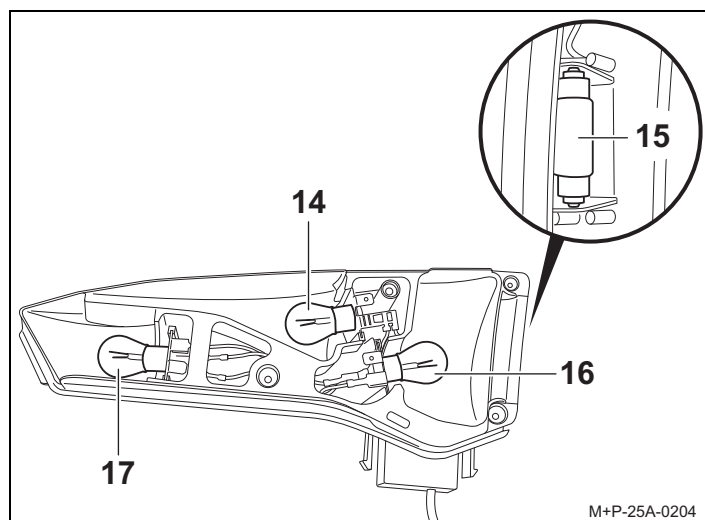
Az izzócserehez le kell kapcsolni a jármű gyújtását és a világító berendezés dugóját ki kell húzni a vonóhorog-elektronika csatlakozójából. Ennek figyelmen kívül hagyása rövidzárlathoz vagy anyagi károkhoz vezethet. Bizonytalanság esetén hagyja, hogy az izzócserét szakember végezze.

Útmutatás

Az izzócserét a kerékpártartó bal hátsó lámpáján mutatjuk be. A jobb hátsó lámpa esetében értelemszerűen kell eljárni.

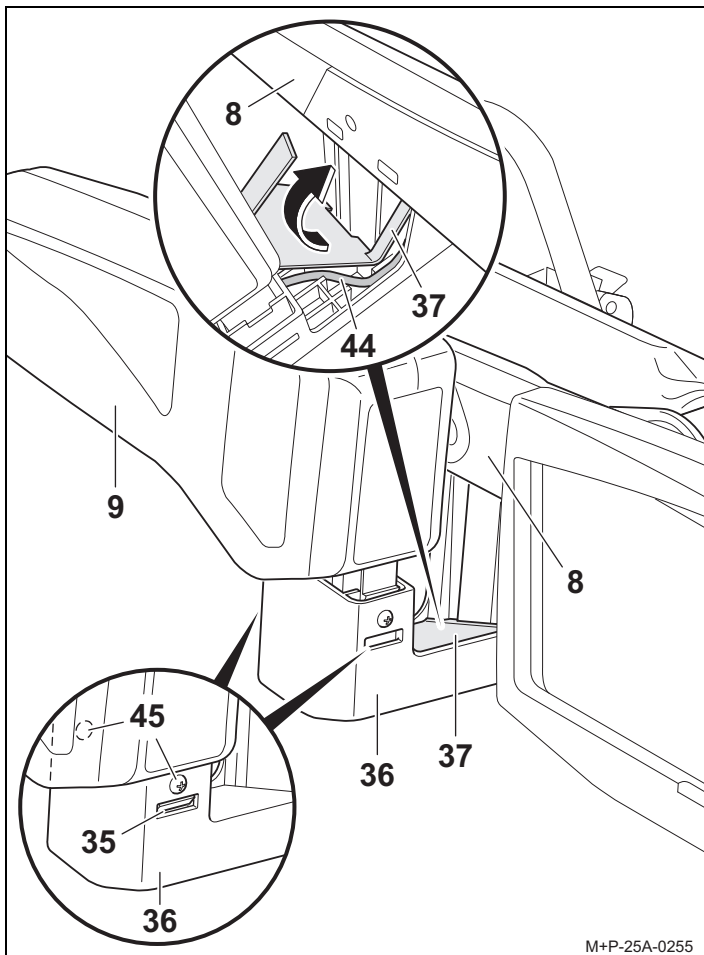
Útmutatás

Új izzó rendelésekor meg kell adni az érintett izzó típusát (14, 15, 16, 17).



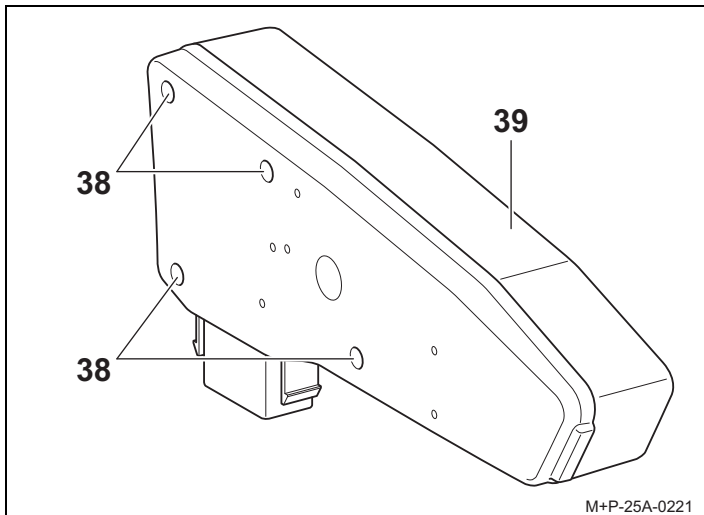
Megnevezés	Pótalkatrész sz.
14 Irányjelző ^a BL PY21W 12 V sárga	E1687
15 Rendszámtábla világítás ^a BL C5W 12 V (35 mm hosszú) fehér	E1687
16 Kódzáró lámpa ^a a bal hátsó lámpánál BL PR21W 12 V piros Hátrameneti fényszóró ^a jobb hátsó lámpánál BL P21W 12 V fehér	E1687 E1687
17 Fék/tolatólámpa ^a BL P21/5W 12 V fehér	E1687

a Az izzó kereskedelmi forgalomban kapható.



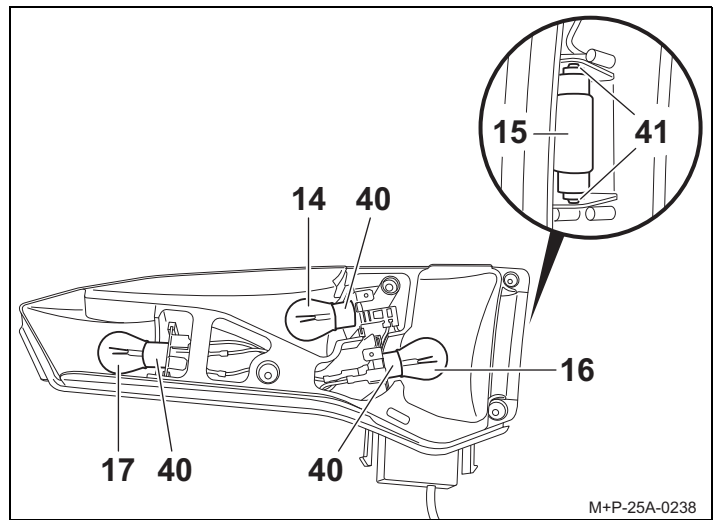
M+P-25A-0255

1. Tekerje ki a csavarokat (45). Nyomja meg a reteszelékeket (35) és óvatosan emelje felfelé a hátsó lámpát (9).
2. A hátsó lámpa (9) kábelével (44) óvatosan emelje fel a borítást (37) és a nyíl irányába fűzze ki.
3. Teljesen vegye ki a tartószerkezetből (36) a hátsó lámpát (9).



M+P-25A-0221

4. Csavarja le a csavarokat (38) és távolítsa el a lencsét (39).



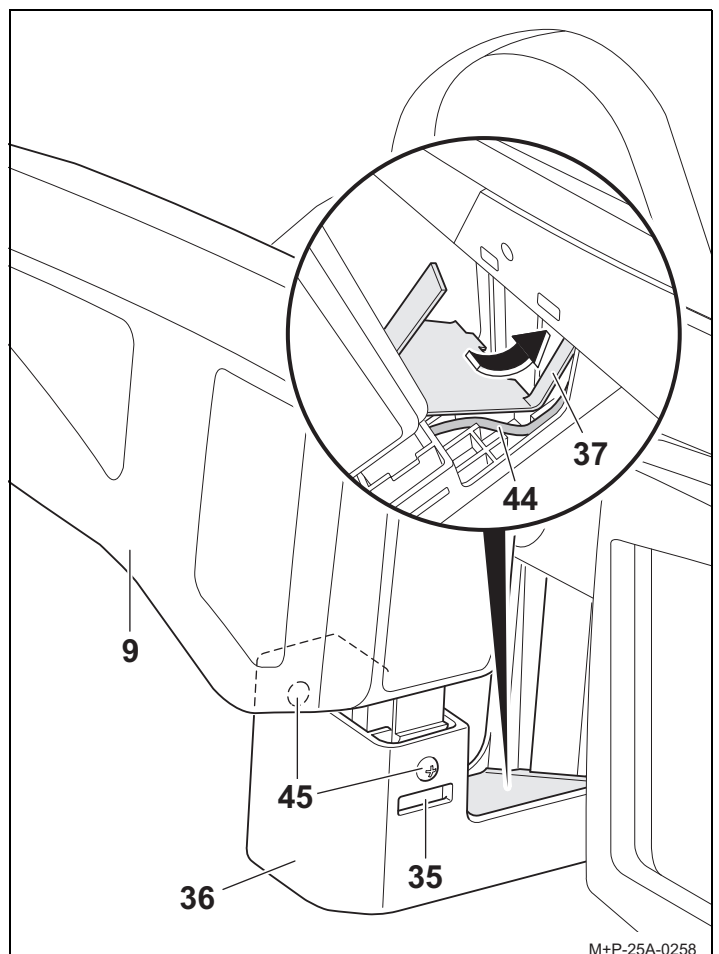
M+P-25A-0238

5. A meghibásodott izzót (14, 16, 17) az óra járásával ellentétesen 90°-kal történő elforgatáshoz kissé nyomja be a foglalatba (40) és húzza ki.
6. Húzza ki az izzót (15) a foglalatból (41).

Útmutatás

Az új izzókat csak tiszta kendővel szabad megfogni és a foglalatba (40, 41) helyezni.

7. Az új izzót (14, 16, 17) kissé nyomja be a foglalatba (40) és forgassa el az óra járásával egyező irányban 90°-kal. Szükséges izzók, lásd a 116. oldalt.
8. Az új izzót (15) kissé nyomja be a foglalatba (41). Szükséges izzó, lásd a 116. oldalt.
9. A lencse (39) csavarjait (38) kézi erővel jól húzza meg.



M+P-25A-0258

10. Tolja be a hátsó lámpát (9) a tartószerkezetbe (36) bepattintás nélkül.
11. Helyezze a kábelt (44) a tartószerkezet (36) kábelvezetőjébe.
12. Fűzze be a burkolat (37) hosszú fülét a keréksínbe, majd teljesen helyezze be a burkolatot (37) a tartószerkezetbe (36).
13. Teljesen tolja be a hátsó lámpát (9) a tartószerkezetbe (36), hogy a reteszelések (35) hallhatóan bepattanjanak a helyükre és csavarokkal (45) rögzítse.

Általános biztonsági útmutatások

A jármű vezetője felel azért, hogy látását és hallását ne akadályozza a jármű rakománya vagy állapota. Gondoskodnia kell arról, hogy a jármű és rakománya megfeleljen az előírásoknak és a rakomány miatt ne sérüljön a jármű közlekedésbiztonsága. Az előírt világításnak és világító berendezéseknek nappal is rendelkezésre kell állniuk és üzemkésznek kell lenniük.

A jelen szerelési és kezelési útmutató tartalmazza a vonóhorogra szerelhető kerékpártartó általános engedélyét, így mindig a járműben kell lennie.

Tartsa be a kerékpártartók használatára vonatkozóan az érintett országban érvényben lévő törvényi rendelkezéseket.

Vigyázat

Feltétlenül tartsa be a jelen szerelési és kezelési útmutatóban szereplő munkabiztonsági utasításokat.

A vonóhorgos kerékpártartó kizárólag kerékpár szállításához használható. Terepen történő használatra a kerékpártartó nem alkalmas.

Minden egyes felszerelés után, minden egyes elindulás előtt és hosszabb utazás közben is ellenőrizni kell a kerékpártartó és a kerékpárok összes csavarkötését és rögzítését, hogy azok a helyükön vannak-e, és szükség szerint után kell őket húzni. Ezt az ellenőrzést az útpályaviszonyoktól függően rendszeres időközönként meg kell ismételni.

Vezetés közben a vezetőnek a visszapillantó tükrön keresztül ellenőriznie kell, hogy a kerékpártartó és a kerékpárok nem csúsztak-e/mozdultak-e el.

Amennyiben ilyet tapasztal, mérsékelt sebességgel folytassa az utat és az első lehetőségénél álljon félre, hogy meghúzza a kerékpártartó, ill. a kerékpárok csavarkötéseit és rögzítéseit. Ennek figyelmen kívül hagyása esetén a kerékpártartó a rászert kerékpárokkal együtt leválhat a járműről, ami miatt Ön és mások is megsérülhetnek és/vagy balesetet szenvedhetnek.

Vigyázat

A mozgó alkatrészeket, például a tartók és a gyorsfeszítők menetes csavarjait, rendszeres időközönként meg kell tisztítani és kenni annak érdekében, hogy ne szorulhassanak be a forgatható fogantyúk.

Ne használjon kenőanyagot az előszerelt csavarkötéseknél. A csavarkötések ettől magától értetődően meglazulnának és a kerékpártartó a rászert kerékpárokkal együtt leválna a járműről, ami miatt Ön és mások is megsérülhetnek vagy balesetet szenvedhetnek.

Vigyázat

Ha a rakomány (a kerékpárok) több mint 40 cm-rel túlnyúlik a kerékpártartóhoz tartozó első vagy hátsó helyzetjelző lámpák fénykibocsátási felületének külső szélén, úgy ezt jelezni kell: oldalt legfeljebb 40 cm-re a szélétől és legfeljebb 150 cm-es magasságban az útpályától, elöl fehér, hátul pedig piros fényű lámpával.

Kerékpárok szállításánál az oldalt túlnyúló kerekeket külön észrevehetővé kell tenni.

Éjszakai vezetéskor le kell takarni a kerekek fényvisszaverőit, ill. reflektorait, hogy ne homályosíthassák el a járművilágítást hátrafelé, ezzel akadályozva és megtevesztve a közlekedés többi részvevőjét.

Ennek figyelmen kívül hagyása balesethez vezethet.

Vigyázat

Indulás előtt ellenőrizni kell a világító berendezés működését. Ha a kerékpártartón be van kapcsolva a ködzárófény, akkor a járművön ki kell kapcsolni a hátsó ködlámpát, azaz a kettő nem világíthat egyszerre.

Azon járművek esetében, amelyekre 1998. okt. 1. után adták ki első ízben a típusjóvá hagyást, a felszerelt kerékpártartó vagy a szállított rakomány (a kerékpárok) nem takarhatja el a jármű harmadik féklámpáját. A jármű harmadik féklámpájának láthatónak kell lennie: jobb és bal oldalon a jármű hosszanti tengelyétől – vízszintesen 10°-os szögben, felfelé a lámpa szélétől – függőlegesen 10°-os szögben és lefelé – a lámpa aljától – függőlegesen 5°-os szögben.

Amennyiben nem tartják be ezeket az értékeket, úgy egy „harmadik” pótféklámpát kell felszerelni.

Ennek figyelmen kívül hagyása balesethez vezethet.

Vigyázat

A kerékpártartó és a kerékpárok felszerelése megváltoztatja a fékezési és menettulajdonságokat, valamint a jármű oldalszél-érzékenységet. Nem szabad túllépni a 130 km/órás sebességhatárt.

A kerékpárokat nem szabad ponyvával, védőhuzattal és hasonlóval lefedni, mivel belekaphat a szél és ez erőteljesen befolyásolhatja a menettulajdonságokat.

A túlzott farnehézség megelőzése érdekében a nehéz terheket amennyire csak lehet, előre kell tolni a csomagterben.

A vezetésmódot az út-, közlekedés- és időjárásviszonyokhoz kell igazítani és különösen óvatosan kell vezetni, ha kerékpárok vannak a tartón.

Ennek figyelmen kívül hagyása esetén a kerékpártartó a rászert kerékpárokkal együtt leválhat a járműről, ami miatt Ön és mások is megsérülhetnek és/vagy balesetet szenvedhetnek.

Vigyázat

Elektromos csomagtartófedéllel felszerelt jármű esetén gondolni kell a felszerelt kerékpártartó helyigényére.

Amennyiben megoldható, ki kell kapcsolni az elektromos csomagtartófedelelet és manuálisan kell működtetni.

Autómosóba történő behajtás előtt le kell szerelni a kerékpártartót. Máskülönben megsérülhet a kerékpártartó, a jármű és/vagy az autómosó.

Leselejtezési útmutatások

A komponenseket, tartozékokat és a csomagolást környezetbarát módon használtsa újra. A lámpát ne a háztartási, vagy lomtalanítási hulladékkal, együtt selejtezze le.

A 2012/19/EU európai irányelv, ill. az ElektroG irányelv értelmében a hasznos élettartamuk végét elért elektromos készülékeket elkülönítve kell gyűjteni és környezetbarát módon kell újrahasznosítani ezeket.

Kérjük válassza le a lámpát a tartóról és a már nem használható komponenseket adja le egy megfelelő gyűjtőhelyen.

Érdeklődjön szakkereskedőjénél.



