

uebler
Zubehör rund ums Auto

Montage- und Bedienungsanleitung

Fahrradträger für Anhängervorrichtung

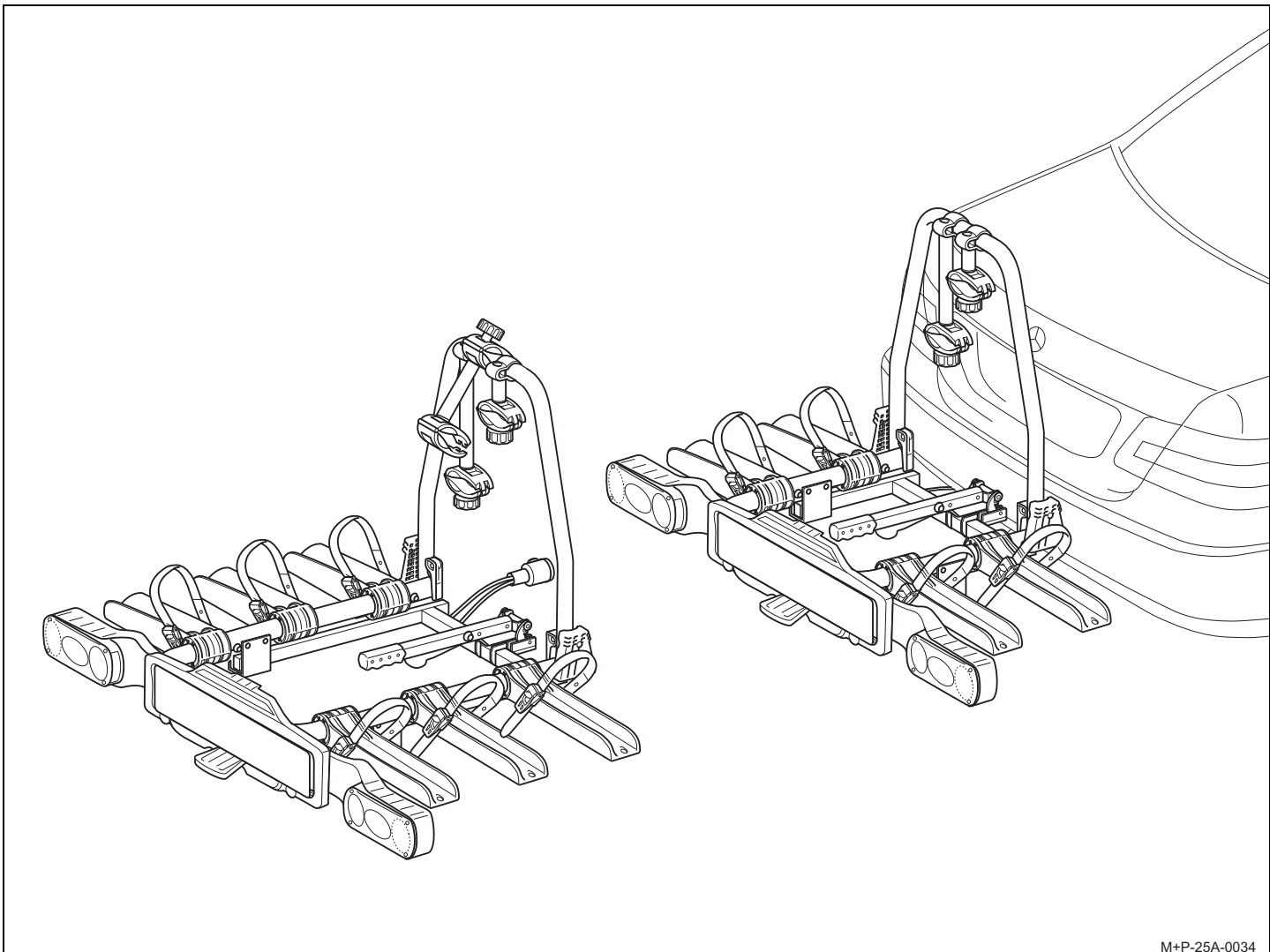
- Uebler X21 nano, für 2 Fahrräder, Best.-Nr. 15650
- Uebler X31 nano, für 3 Fahrräder, Best.-Nr. 15660



Lieber Kunde,

wir freuen uns, dass Sie sich für einen Fahrradträger von UEBLER entschieden haben.

Die in dieser Montage- und Bedienungsanleitung aufgeführten Arbeiten und Sicherheitshinweise müssen unbedingt eingehalten werden. Schäden, welche durch Nichtbeachtung auftreten, sind von jeglicher Haftung ausgeschlossen.

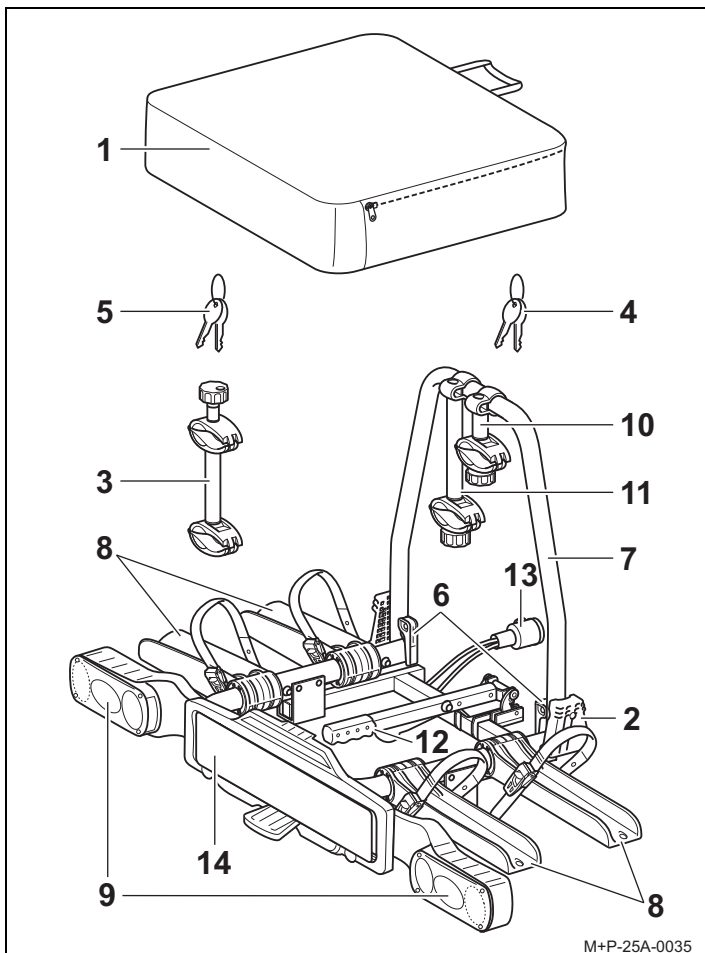


M+P-25A-0034

Hinweis

Die Montage und Bedienung wird für den Fahrradträger Uebler X21 nano beschrieben und dargestellt. Für den Fahrradträger Uebler X31 nano ist sinngemäß vorzugehen.

Teileübersicht



Teilenummer

Kupplungsträger Uebler X21 nano für 2 Fahrräder
Best.-Nr. 15650

Kupplungsträger Uebler X31 nano für 3 Fahrräder
Best.-Nr. 15660

EG-Betriebserlaubnisnummer

e11*74/483*2007/15*0234*00

Lieferumfang

Benennung	X21 nano	X31 nano
	Stückzahl	Stückzahl
1 Tasche	1	1
2 Fahrradträger	1	1
3 Halter 3. Fahrrad	-	1
4 Schlüssel für Spannhebel	2	2
5 Schlüssel für Halter	4	6

Hinweise

Änderungen des Lieferumfangs sind vorbehalten.
Reparaturen oder Austausch von Teilen durch einen Fachbetrieb durchführen lassen. Es dürfen nur die bei Ihrem Fachhändler erhältlichen Original-Ersatzteile verwendet werden.

Teilebenennung

Benennung	X21 nano	X31 nano
	Stückzahl	Stückzahl
6 Schnellspanner	2	2
7 Trägerrahmen	1	1
8 Radschienen	4	6
9 Rückleuchten	2	2
10 Halter 1. Fahrrad	1	1
11 Halter 2. Fahrrad	1	1
12 Spannhebel	1	1
13 Stecker für Beleuchtungseinrichtung	1	1
14 Kennzeichenhalterung	1	1

Technische Daten

Eigengewicht	
Uebler X21 nano, für max. 2 Fahrräder	ca. 13 kg
Uebler X31 nano, für max. 3 Fahrräder	ca. 16 kg

Maximale Zuladung (Traglast)	
Uebler X21 nano, ab D-Wert ¹ 5,3 kN - bei Stützlast min. 50 kg	35 kg
Uebler X21 nano, ab D-Wert ¹ 6,7 kN - bei Stützlast min. 50 kg - bei Stützlast min. 75 kg	37 kg 60 kg
Uebler X31 nano, ab D-Wert ¹ 5,3 kN	-- ²
Uebler X31 nano, ab D-Wert ¹ 6,7 kN - bei Stützlast min. 50 kg - bei Stützlast min. 75 kg	34 kg 54 kg

Stromversorgung	
Uebler X21 nano, für max. 2 Fahrräder	13-polig, 12 V
Uebler X31 nano, für max. 3 Fahrräder	13-polig, 12 V

Maximaler Rohrdurchmesser der Fahrradrahmen	
Rundrohr	80 mm
Ovalrohr	80x45 mm

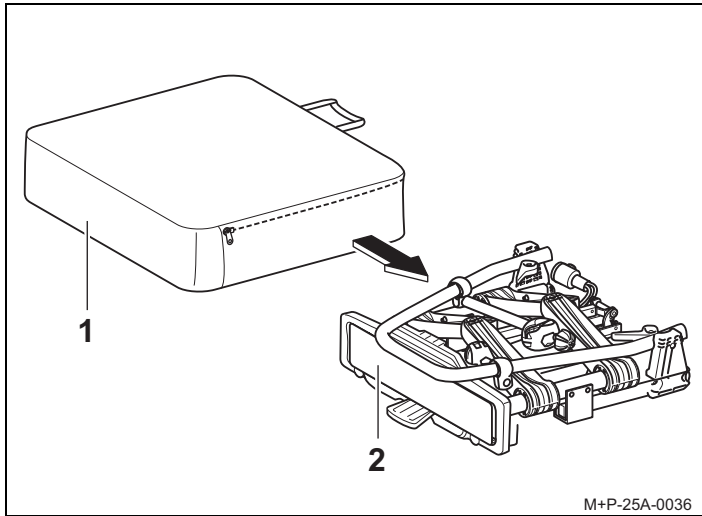
- 1 siehe Typenschild an der Anhängavorrichtung
- 2 nicht zulässig

Benötigte Hilfsmittel

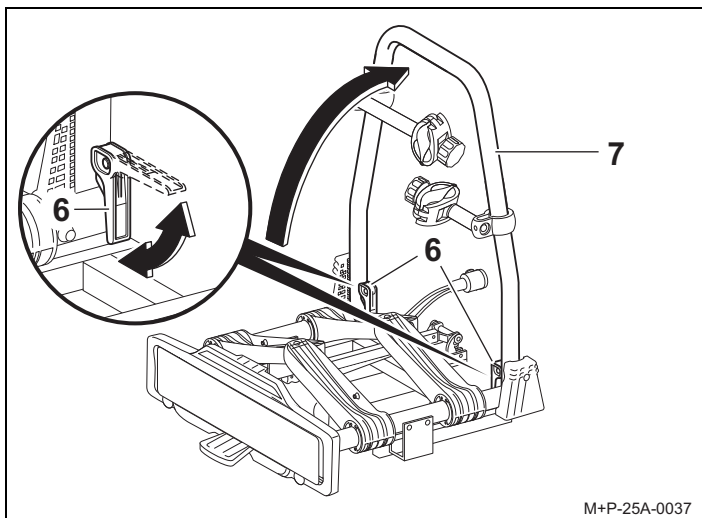
- Schraubendreher¹

1. Zur Befestigung des Kennzeichens.

Fahrradträger aufklappen



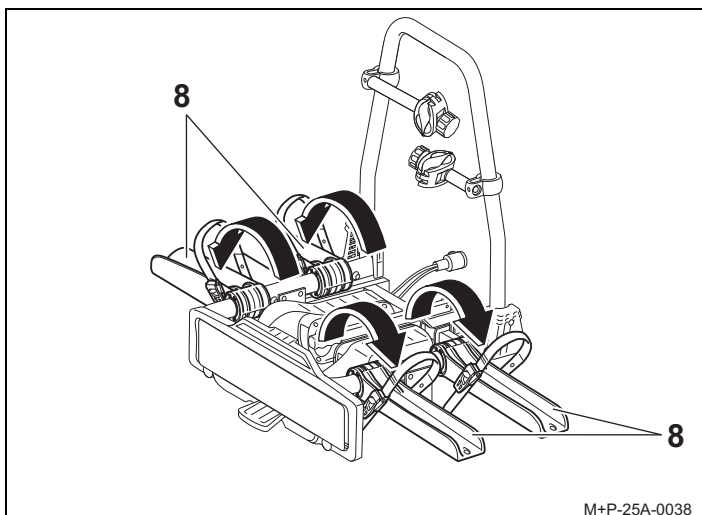
1. Fahrradträger (2) aus der Tasche (1) entnehmen.



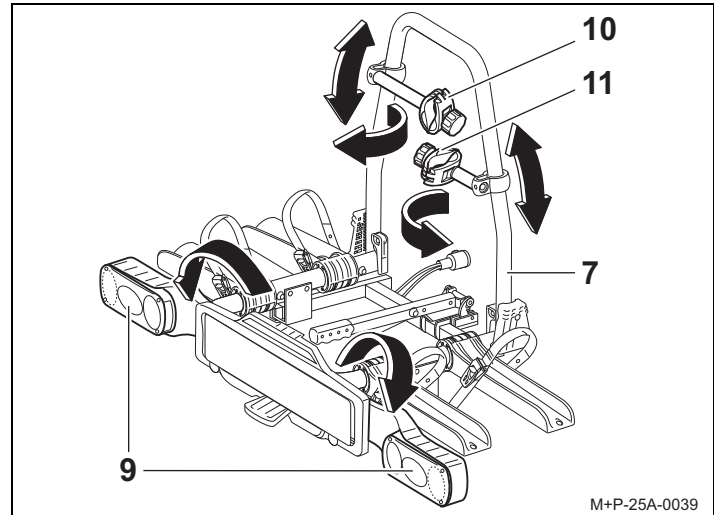
2. Schnellspanner (6) öffnen.
3. Trägerrahmen (7) hochklappen und die Schnellspanner (6) schließen. Geschlossene Schnellspanner (6) gegebenenfalls im Uhrzeigersinn drehen, falls der Trägerrahmen (7) zu lose sitzt.

Hinweis

Sollten die Schnellspanner nicht geschlossen werden können, ist ein Drehen entgegen dem Uhrzeigersinn notwendig.



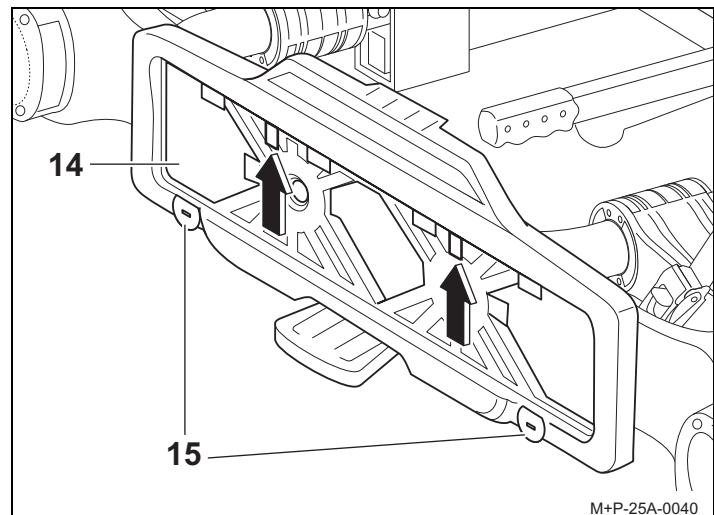
4. Radschienen (8) ausklappen und einrasten.



5. Rückleuchten (9) ausklappen und einrasten.
6. Halter (10 und 11) nach vorne schwenken und entlang des Trägerrahmens (7) in die gewünschte Position schieben.

Achtung

Das Kennzeichen am Fahrradträger muss mit dem amtlichen Kennzeichen des Fahrzeugs übereinstimmen, und gut lesbar sein.



7. Kennzeichen in die Kennzeichenhalterung (14) einsetzen. Verschlusszapfen (15) mithilfe eines Schraubendrehers um 180° drehen, sodass das Kennzeichen gegen Verrutschen gesichert ist.

Hinweis

Zum Einsetzen von höheren Kennzeichen die Stopper (Pfeile) nach hinten drücken und das Kennzeichen in die Kennzeichenhalterung schieben.

Fahrradträger zusammenklappen

Das Zusammenklappen des Fahrradträgers (2) erfolgt in umgekehrter Reihenfolge.

Fahrradträger am Fahrzeug befestigen

Achtung

Die Anhängervorrichtung muss für den Anbau eines Fahrradträgers geeignet sein:

- D-Wert des Kugelkopfes (siehe „Technische Daten“)
- Material der Anhängervorrichtung mind. St 52-3 (siehe Typenschild an der Anhängervorrichtung)

Der Kugelkopf muss vor der Montage gesäubert und entfettet werden.

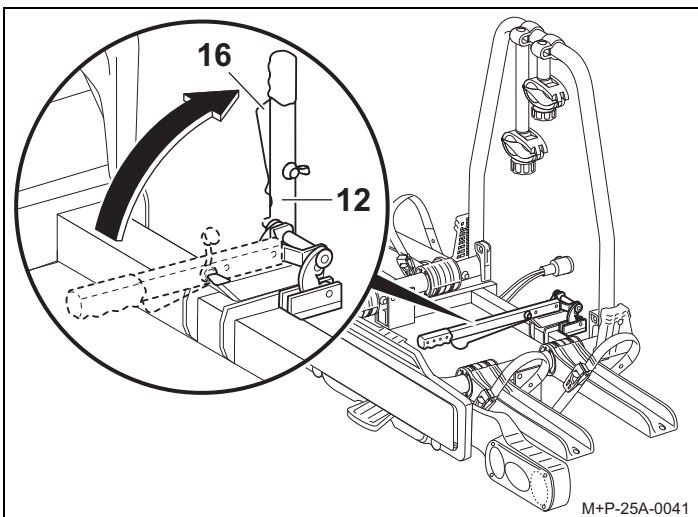
Achtung

Bei Befestigung des Fahrradträgers am Fahrzeug müssen die Rückleuchten stets ausgeklappt sein.

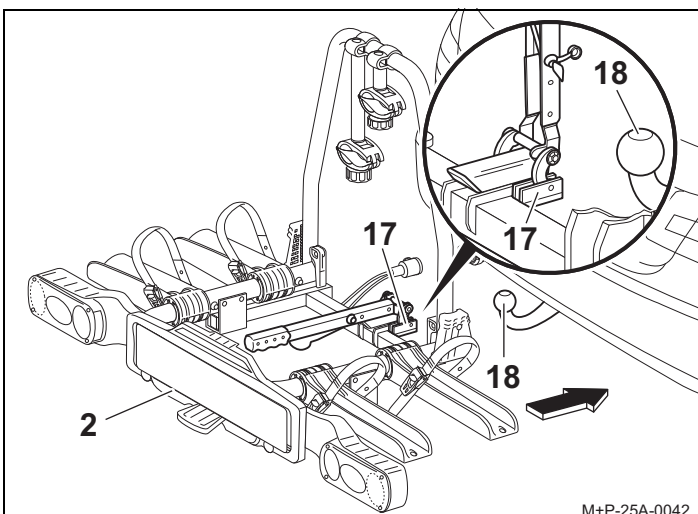
Der Betrieb des Fahrradträgers mit eingeklappten Rückleuchten ist unzulässig. Die Beleuchtungseinrichtung ist vor jeder Fahrt auf ordnungsgemäße Positionierung und einwandfreie Funktion hin zu überprüfen.

Achtung

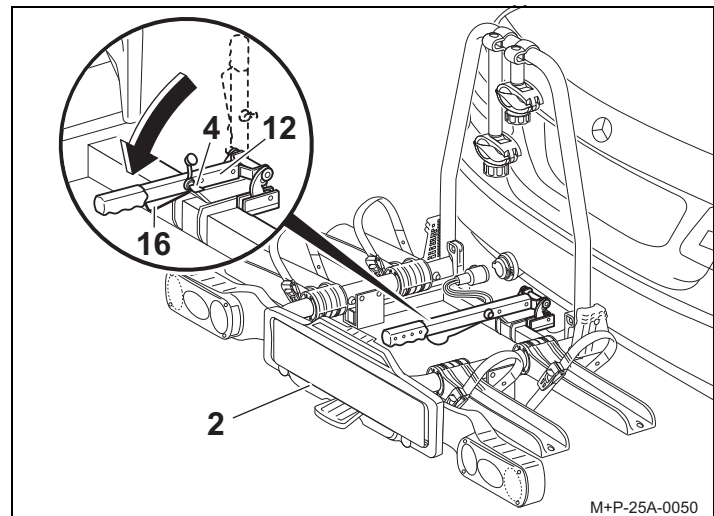
Bei Ein- und Durchfahrten die veränderten Fahrzeugmaße (Breite, Höhe, Tiefe) beachten. Vorsicht beim Rückwärtsfahren.



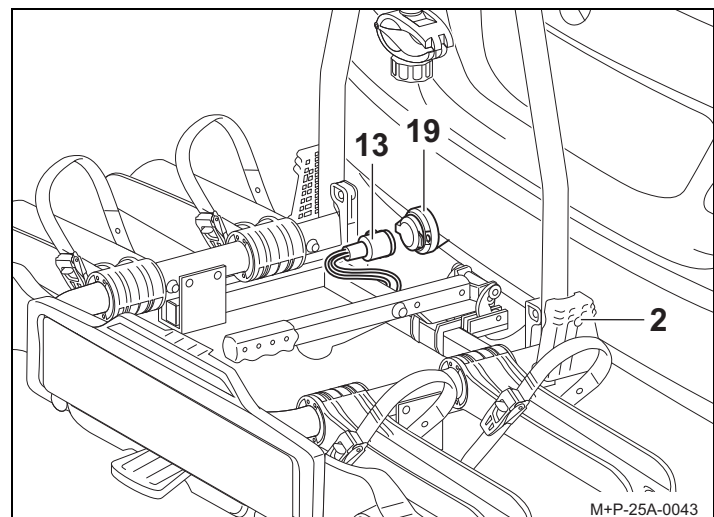
1. Spannhel (12) mit Hebel (16) entriegeln und nach oben schwenken.



2. Aufnahme (17) waagrecht auf den Kugelkopf (18) aufschieben, und gegen Kippen sichern.



3. Fahrradträger parallel zum Stoßfänger ausrichten und den Spannhel (12) nach unten schwenken, sodass der Hebel (16) einrastet.
4. Spannhel (12) mit dem Schlüssel (4) verriegeln. Schlüssel (4) abziehen.
5. Fahrradträger (2) durch Rütteln auf festen Sitz kontrollieren. Bei Bedarf Fahrradträger (2) abnehmen und erneut befestigen.



6. Stecker (13) aus der Halterung am Fahrradträger (2) entnehmen, in die Steckdose (19) der Anhängerkupplungselektrik einstecken und im Uhrzeigersinn bis zum Anschlag drehen.
7. Funktion der Beleuchtungseinrichtung kontrollieren.

Fahrradträger abbauen

Der Abbau des Fahrradträgers (2) vom Fahrzeug erfolgt in umgekehrter Reihenfolge.

Fahrräder montieren/demontieren

Unfall- und Verletzungsgefahr!

Der Fahrradträger für die Anhängervorrichtung ist nur zum Transport von Fahrrädern geeignet.

Es dürfen nur Fahrräder mit einem Gewicht von je max. 30 kg auf dem Fahrradträger transportiert werden.

Dabei darf die maximal zulässige Traglast des Fahrradträgers, die Stützlast der Anhängervorrichtung sowie das zulässige Gesamtgewicht des Fahrzeugs und die maximal zulässige Achslast des Fahrzeugs (siehe Fahrzeug-Betriebsanleitung) keinesfalls überschritten werden. Bei Nichtbeachtung könnte sich der Fahrradträger zusammen mit den montierten Fahrrädern vom Fahrzeug lösen und dadurch Sie und andere Personen verletzen oder einen Unfall verursachen.

Unfall- und Verletzungsgefahr!

Die Fahrräder müssen möglichst gleichmäßig und mit niedrigem Schwerpunkt auf dem Fahrradträger befestigt und mit jeweils einem Halter am Fahrradrahmen sowie Spannriemen an den Vorder- und Hinterrädern gegen Herabfallen gesichert werden.

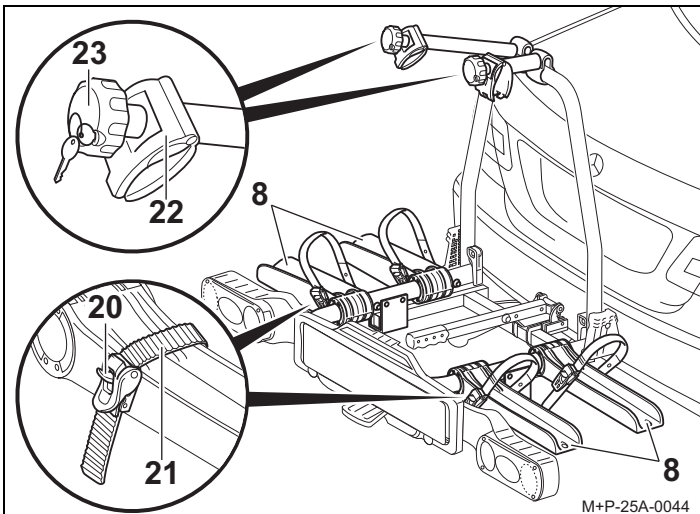
Vor der Montage Kindersitze und alle losen Teile, wie z. B. Trinkflaschen, Satteltaschen usw., von den Fahrrädern entfernen und verstauen.

Bei Nichtbeachtung könnten sich die Fahrräder und/oder die losen Teile während der Fahrt vom Fahrzeug lösen und bei anderen Verkehrsteilnehmern zu einem Unfall und damit verbunden zu Verletzungen und Sachschäden führen.

Verletzungsgefahr!

Führen Sie die Montage und die Demontage der Fahrräder mit einer zweiten Person durch.

Sichern Sie die Fahrräder gegen Abrutschen/Kippen.



1. Riegel (20) drücken und die Spannriemen (21) herausziehen.
2. Klemmen (22) mit Drehgriff (23) aufschrauben, bis der erforderliche Rohrdurchmesser des Fahrradrahmens erreicht ist.

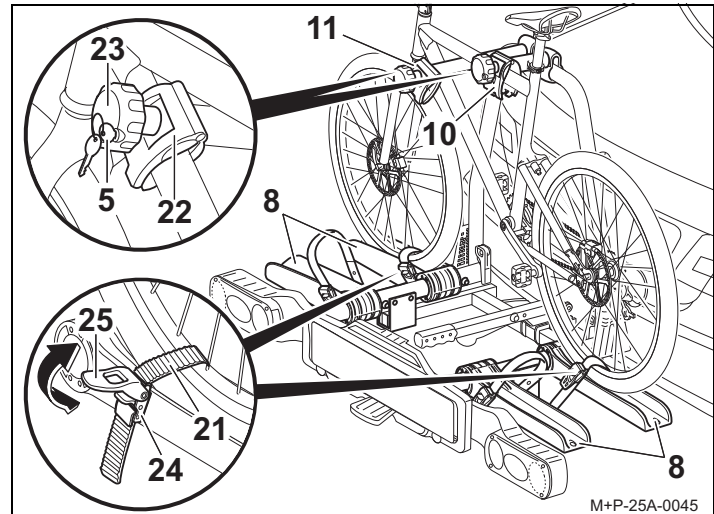
Achtung

Schwere Fahrräder fahrgenau und leichte Fahrräder (z. B. Kinderräder) weiter hinten auf dem Fahrradträger montieren. Das erste Fahrrad mit dem Zahnkranz zum Fahrzeug gerichtet montieren.

3. Fahrrad auf die Radschienen (8) setzen, die der Kofferraumklappe am nächsten sind, und gegen Kippen sichern.

Achtung

Halter nur am Fahrradrahmen befestigen. Es dürfen keine Bauteile, z. B. Schalt- und Bremszüge, eingeklemmt werden. Defekte Klemmen müssen unverzüglich ausgetauscht werden.

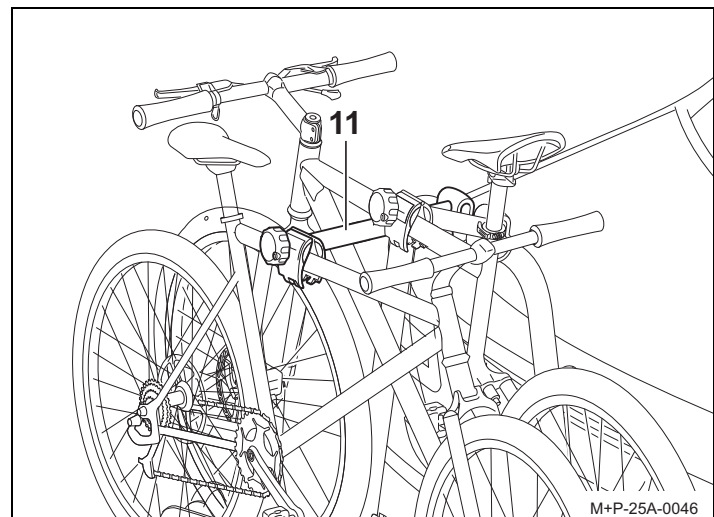


4. Halter (10) an geeigneter Stelle am Fahrrad befestigen. Klemme (22) mit Drehgriff (23) festschrauben und mit Schlüssel (5) verriegeln. Schlüssel (5) abziehen.
5. Spannriemen (21) mittig zwischen zwei Radspeichen durchführen, in die Schnallen (24) einfädeln und mit dem Spanner (25) festziehen (Pfeil).

Hinweis

Durch das Festziehen der Spannriemen (21) werden diese unter Spannung gesetzt. Zum Lösen dieser Spannung muss der Riegel (20) ggf. stark gedrückt werden.

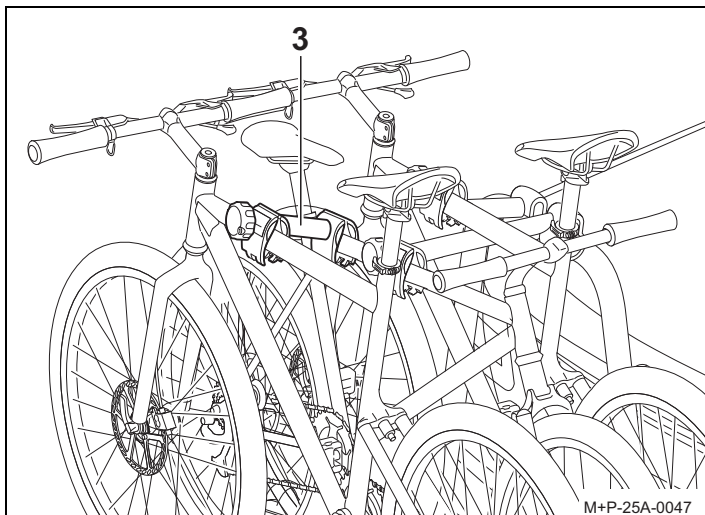
Zweites Fahrrad montieren



Die Montage des zweiten Fahrrads erfolgt sinngemäß zur Montage des Ersten. Die entgegengesetzte Anordnung der beiden Fahrräder ist zu beachten.

Das zweite Fahrrad wird mit dem langen Halter (11) befestigt.

Drittes Fahrrad montieren¹



Die Montage des dritten Fahrrads erfolgt sinngemäß zur Montage des Ersten. Die entgegengesetzte Anordnung aller Fahrräder ist zu beachten.

Das dritte Fahrrad wird mit dem zusätzlichen Halter (3) am zweiten Fahrrad befestigt.

Fahrradträger abkippen/zurückklappen

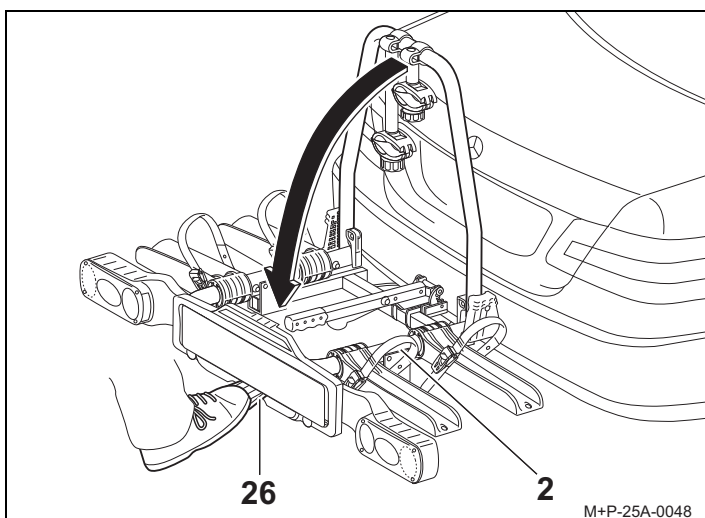
Der Fahrradträger kann zum Be- und Entladen des Fahrzeugs abgekippt werden.

Verletzungsgefahr!

Fahrradträger langsam kippen und darauf achten, dass sich keine Personen oder Gegenstände im Kippbereich befinden. Es besteht Quetschgefahr für Personen und Gegenstände im Kippbereich.

Darauf achten, dass der Fahrradträger beim Zurückklappen mit beiden Haken vollständig einrastet und verriegelt, sonst könnte der Fahrradträger während der Fahrt kippen und dadurch Sie oder andere Personen verletzen und/oder zu Sachschäden führen.

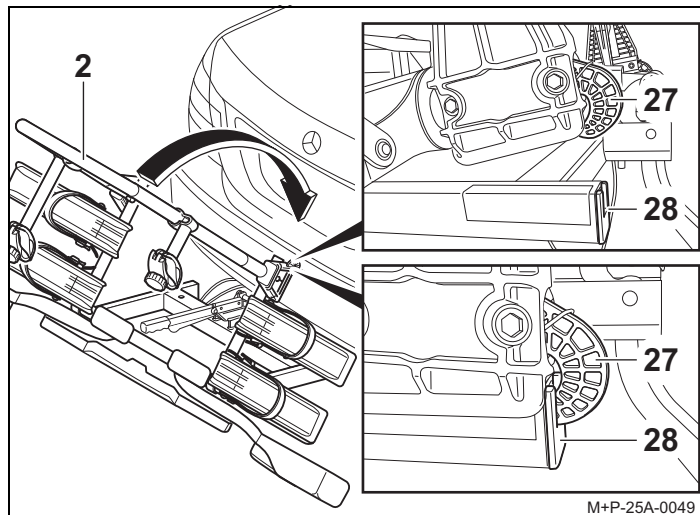
Fahrradträger abkippen



Fußhebel (26) betätigen und Fahrradträger (2) durch Ziehen am Träger-/Fahrradrahmen abkippen.

1. Kupplungsträger Uebler X31 nano, für 3 Fahrräder (Best.-Nr. 15660)

Fahrradträger zurückklappen



1. Fahrradträger (2) zurückklappen, sodass beide Haken (27) vollständig im Rahmen (28) einrasten und verriegeln.
2. Fahrradträger (2) durch Rütteln auf festen Sitz kontrollieren. Bei Bedarf Fahrradträger (2) nochmals abkippen und erneut zurückklappen.

Vorbereitung zur Fahrt

Unfall- und Verletzungsgefahr!

Alle Verschraubungen und Befestigungen des Fahrradträgers und der Fahrräder müssen nach jeder Montage, vor jeder Fahrt und auch während einer längeren Reise auf festen Sitz geprüft und bei Bedarf nachgezogen werden. Diese Kontrolle ist abhängig von der Fahrbahnbeschaffenheit in regelmäßigen Abständen zu wiederholen. Die Beleuchtungseinrichtung ist ebenfalls vor jeder Fahrt auf einwandfreie Funktion hin zu überprüfen. Bei Nichtbeachtung könnte sich der Fahrradträger zusammen mit den montierten Fahrrädern vom Fahrzeug lösen und dadurch Sie und andere Personen verletzen oder einen Unfall verursachen.

Achtung

Das amtliche Kennzeichen und die Beleuchtungseinrichtung des Fahrradträgers dürfen nicht verdeckt werden.

Ist der Fahrradträger nicht komplett beladen, ist darauf zu achten, dass:

- nicht benötigte Halter vollständig zugeschraubt und verriegelt sind
- alle Schlüssel abgezogen und verstaut sind
- der Halter für das dritte Fahrrad verstaut ist
- die Spannriemen aller Radschienen geschlossen sind.

Fahrräder abnehmen

Die Demontage der Fahrräder erfolgt in umgekehrter Reihenfolge.

Allgemeine Sicherheitshinweise

Der Fahrzeughalter ist dafür verantwortlich, dass seine Sicht und sein Gehör nicht durch die Ladung oder den Zustand des Fahrzeugs beeinträchtigt werden. Er muss dafür sorgen, dass das Fahrzeug und die Ladung vorschriftsmäßig sind und dass die Verkehrssicherheit des Fahrzeugs durch die Ladung nicht leidet. Vorgeschriebene Beleuchtung und Beleuchtungseinrichtungen müssen auch am Tag vorhanden und betriebsbereit sein.

Diese Montage- und Bedienungsanleitung enthält die allgemeine Zulassung des Fahrradträgers für Anhängervorrichtungen und muss immer im Fahrzeug mitgeführt werden.

Beachten Sie die jeweiligen gesetzlichen Bestimmungen für die Benutzung von Fahrradträgern im Einsatzland.

Unfall- und Verletzungsgefahr!

Die in dieser Montage- und Bedienungsanleitung aufgeführten Arbeiten und Sicherheitshinweise müssen unbedingt eingehalten werden.

Der Fahrradträger für die Anhängervorrichtung ist ausschließlich zum Transport von Fahrrädern zu verwenden. Der Fahrradträger ist für den Einsatz im Gelände nicht geeignet.

Alle Verschraubungen und Befestigungen des Fahrradträgers und der Fahrräder müssen nach jeder Montage, vor jeder Fahrt und auch während einer längeren Reise auf festen Sitz geprüft und bei Bedarf nachgezogen werden. Diese Kontrolle ist abhängig von der Fahrbahnbeschaffenheit in regelmäßigen Abständen zu wiederholen.

Während der Fahrt sollte der Fahrer durch Blick in den Rückspiegel, den Fahrradträger und die Fahrräder auf evtl. Verschiebungen/Verlagerungen kontrollieren.

Bei Veränderungen mit verminderter Geschwindigkeit zur nächsten Haltemöglichkeit weiterfahren und Verschraubungen und Befestigungen von Fahrradträger bzw. Fahrrädern nachziehen.

Bei Nichtbeachtung könnte sich der Fahrradträger und/oder die Ladung vom Fahrzeug lösen und dadurch Sie und andere Personen verletzen oder einen Unfall verursachen.

Unfall- und Verletzungsgefahr!

Keine Schmiermittel an den vormontierten Verschraubungen verwenden. Die Verschraubungen könnten sich dadurch selbsttätig lockern und der Fahrradträger könnte sich zusammen mit den montierten Fahrrädern vom Fahrzeug lösen und dadurch Sie und andere Personen verletzen oder einen Unfall verursachen.

Unfallgefahr!

Vor Antritt der Fahrt ist die Funktion der Beleuchtungseinrichtung zu überprüfen. Bei eingeschalteter Nebelschlussleuchte am Fahrradträger muss die Nebelschlussleuchte am Fahrzeug ausgeschaltet sein, d.h. sie dürfen nicht gleichzeitig leuchten.

Bei Fahrzeugausführungen, deren Typgenehmigung erstmals nach dem 01.10.1998 erteilt wurde, darf das angebaute Heckträgersystem oder die mitgeführte Ladung die dritte Bremsleuchte des Fahrzeuges nicht verdecken. Die dritte Bremsleuchte des Fahrzeuges muss sichtbar sein: rechts und links bezogen auf die Fahrzeuglängsachse – in einem Horizontalwinkel von 10°, nach oben bezogen auf die Leuchtenkante – in einem Vertikalwinkel von 10° und nach unten – bezogen auf die Leuchtenunterkante – in einem Vertikalwinkel von 5°. Wenn diese Werte nicht eingehalten werden, muss eine „dritte“ Ersatz-Bremsleuchte angebaut werden.

Unfallgefahr

Die Montage des Fahrradträgers und der Fahrräder führt zur Veränderung des Fahr- und Bremsverhaltens sowie der Seitenwindempfindlichkeit des Fahrzeugs. Die maximale Geschwindigkeit von 130 km/h darf nicht überschritten werden.

Die Fahrräder nicht durch Planen, Schutzüberzüge o. ä. abdecken, da dadurch die Windangriffsfläche und das Fahrverhalten stark beeinflusst werden.

Schweres Ladegut im Kofferraum so weit wie möglich nach vorn schieben, um einer übermäßigen Hecklastigkeit vorzubeugen.

Die Fahrweise stets den Straßen-, Straßenverkehrs- und Witterungsverhältnissen anpassen und besonders vorsichtig fahren, wenn Sie mit beladenem Fahrradträger fahren.

Unfallgefahr

Ragt die Ladung mehr als 40 cm über den äußersten Rand der Lichtaustrittsfläche der Begrenzungs- oder Schlussleuchten des Heckträgersystems hinaus, so ist sie kenntlich zu machen, und zwar seitlich höchstens 40 cm von ihrem Rand und höchstens 150 cm über der Fahrbahn, nach vorne durch eine Leuchte mit weißem, nach hinten durch eine Leuchte mit rotem Licht.

Beim Transport der Fahrräder die seitlich herausragenden Räder extra kennzeichnen.

Bei Nachtfahrten die Rückstrahler bzw. Reflektoren der Räder abdecken, damit ein Zerrbild der rückwärtigen Fahrzeugbeleuchtung vermieden wird und andere Verkehrsteilnehmer nicht behindert oder getäuscht werden.

Achtung

Falls das Fahrzeug mit einer elektrischen Heckklappe ausgerüstet ist, ist bei montiertem Fahrradträger auf den notwendigen Freiraum zu achten. Wenn möglich sollte die elektrische Heckklappe deaktiviert und manuell bedient werden.

Vor der Benutzung von Autowaschanlagen den Fahrradträger abbauen. Der Fahrradträger, das Fahrzeug und/oder die Autowaschanlage könnten sonst beschädigt werden.

Umweltschutzhinweis

Den Fahrradträger bei Nichtbenutzung abbauen, um den Kraftstoffverbrauch zu minimieren.

Uebler GmbH
Sandäcker 7
91301 Forchheim

Tel.: +49 (0)9191 7362-0
Fax: +49 (0)9191 7362-77
E-Mail: info@uebler.com
Internet: www.uebler.com

Stand: 02.2010

uebler
Zubehör rund ums Auto

Mounting and Operating Instructions

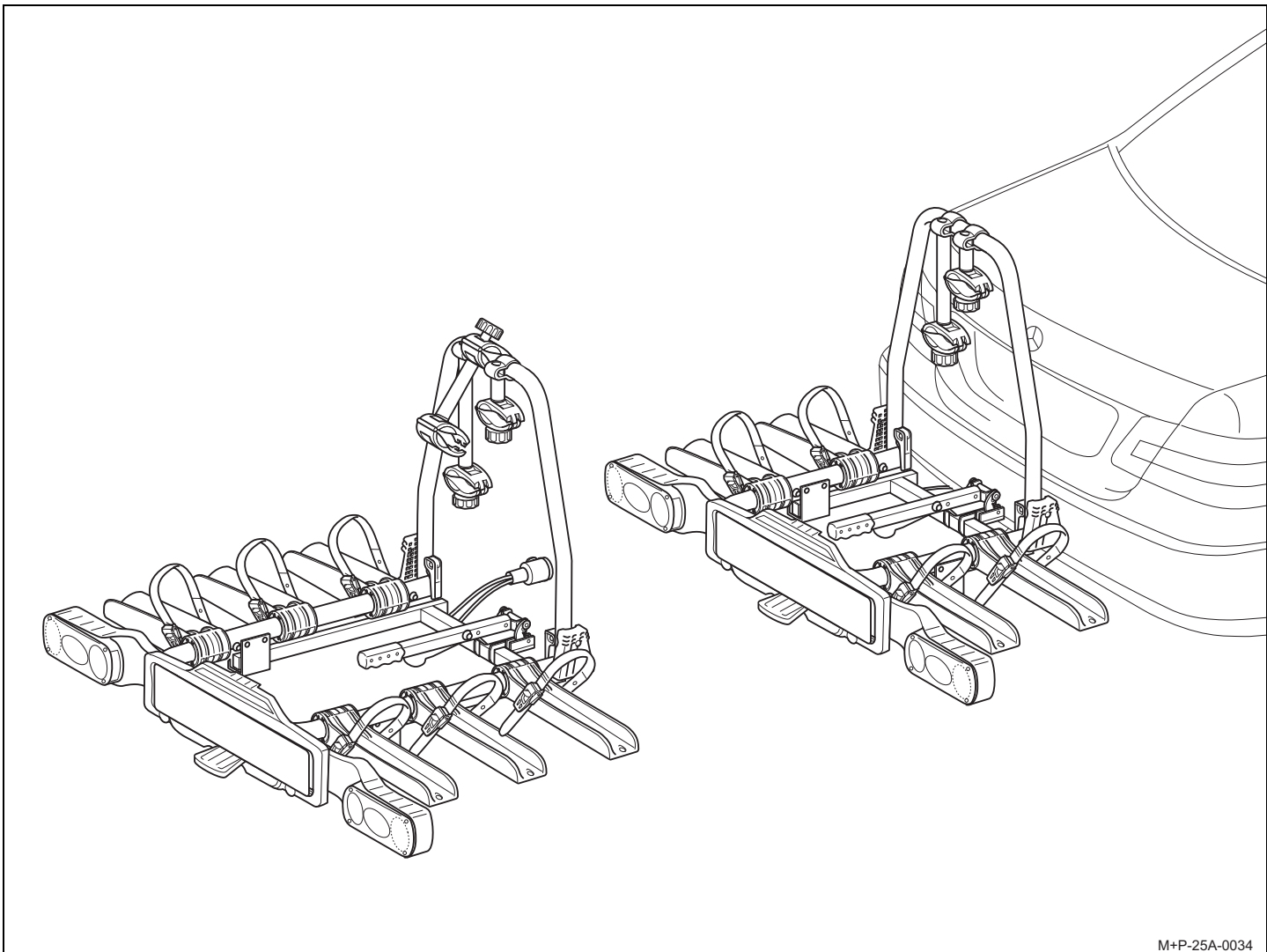
Trailer hitch bicycle rack

- Uebler X21 nano, for 2 bicycles, order no. 15650
- Uebler X31 nano, for 3 bicycles, order no. 15660



Dear customer,

Thank you for choosing an UEBLER bicycle rack. The operating steps and safety instructions described in these Mounting and Operating Instructions must be adhered to. UEBLER shall not accept liability for damage resulting from the failure to do so.

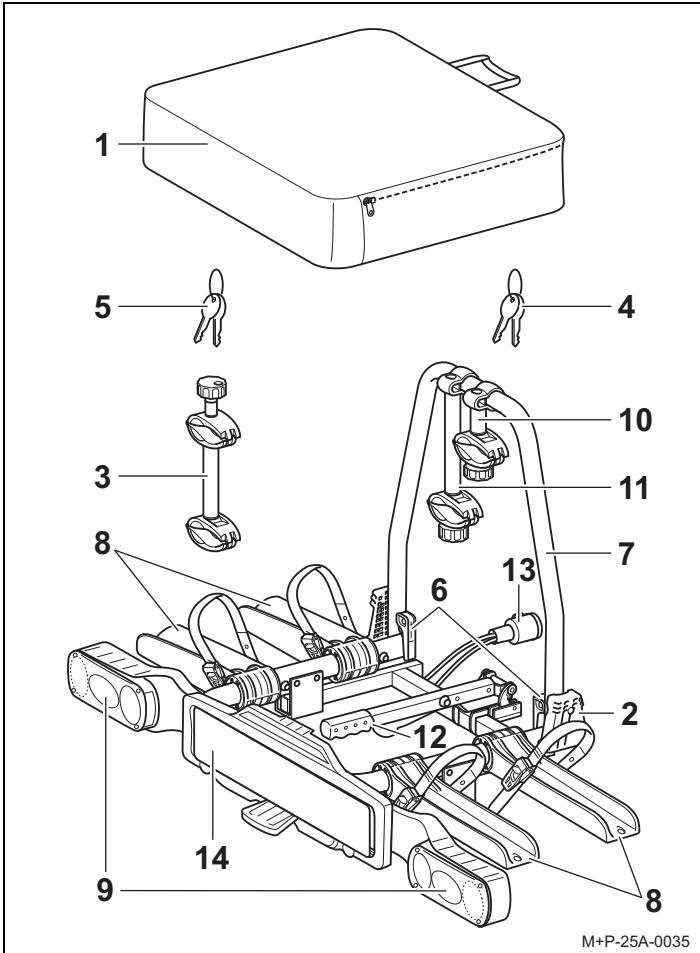


M+P-25A-0034

Note

This section describes and illustrates how to mount and operate the Uebler X21 nano bicycle rack. Proceed in a similar manner for the Uebler X31 nano bicycle rack.

Parts overview



Item no.

Hitch rack Uebler X21 nano for 2 bicycles
Order no. 15650
Hitch rack Uebler X31 nano for 3 bicycles
Order no. 15660

EEC type approval number

e11*74/483*2007/15*0234*00

Scope of delivery

Description	X21 nano	X31 nano
	Number of items	Number of items
1 Bag	1	1
2 Bicycle rack	1	1
3 Bracket, 3rd bicycle	–	1
4 Key for clamping lever	2	2
5 Key for bracket	4	6

Notes

The scope of delivery is subject to change.
Have repairs or part replacements performed by a specialist. Only original spare parts from your bike specialist may be used.

Part description

Description	X21 nano	X31 nano
	Number of items	Number of items
6 Quick release clamp	2	2
7 Rack frame	1	1
8 Wheel rails	4	6
9 Tail lamps	2	2
10 Bracket, 1st bicycle	1	1
11 Bracket, 2nd bicycle	1	1
12 Clamping lever	1	1
13 Plug for lighting system	1	1
14 Number plate holder	1	1

Technical data

Rack weight	
Uebler X21 nano, for max. 2 bicycles	Approx. 13 kg
Uebler X31 nano, for max. 3 bicycles	Approx. 16 kg

Maximum load (load capacity)	
Uebler X21 nano, D-value ¹ 5.3 kN and higher - min. tow bar load of 50 kg	35 kg
Uebler X21 nano, D-value ¹ 6.7 kN and higher - min. tow bar load of 50 kg - min. tow bar load of 75 kg	37 kg 60 kg
Uebler X31 nano, D-value ¹ 5.3 kN and higher	-- ²
Uebler X31 nano, D-value ¹ 6.7 kN and higher - min. tow bar load of 50 kg - min. tow bar load of 75 kg	34 kg 54 kg

Power supply	
Uebler X21 nano, for max. 2 bicycles	13-pin, 12 V
Uebler X31 nano, for max. 3 bicycles	13-pin, 12 V

Maximum tube diameter of bicycle frames	
Round tube	80 mm
Oval tube	80x45 mm

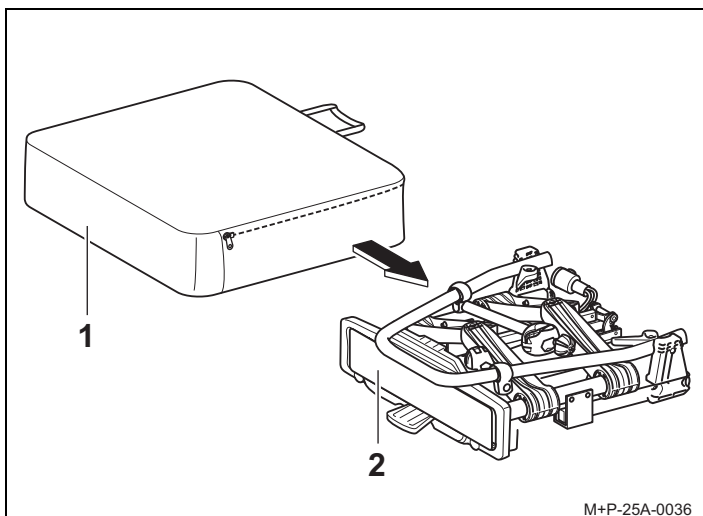
- ¹ See type label on trailer hitch
- ² Not permissible

Required auxiliary materials

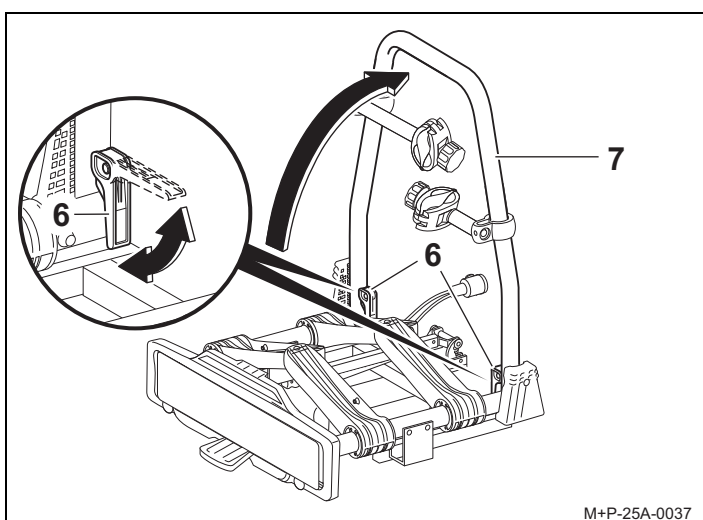
- Screw driver¹

1. For attaching the number plate.

Folding open the bicycle rack



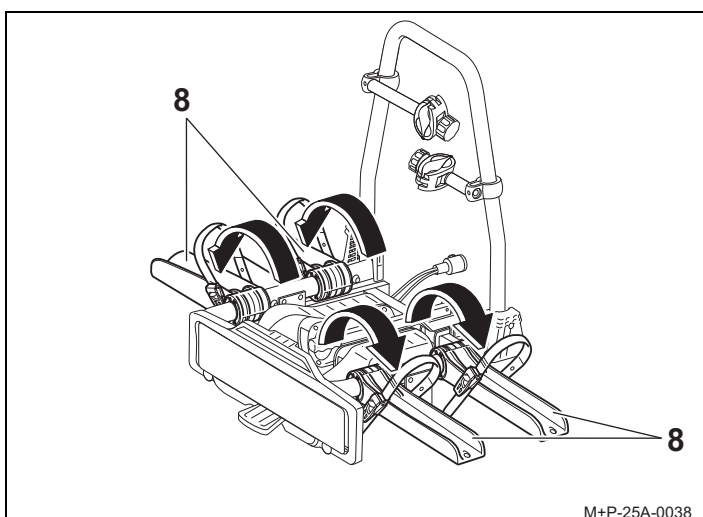
1. Take the bicycle rack (2) out of the bag (1).



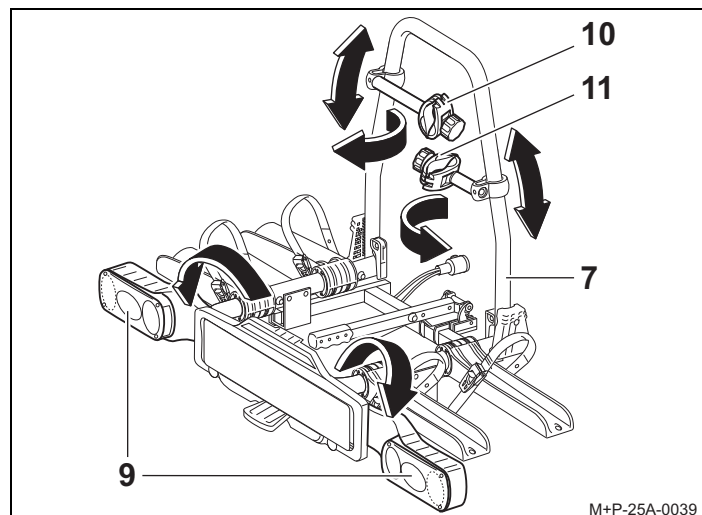
2. Open the quick release clamp (6).
3. Fold up the rack frame (7) and close the quick release clamp (6). If necessary, turn the quick release clamp (6) clockwise if the rack frame (7) is too loose.

Note

If the quick release clamps cannot be closed, turn anticlockwise.



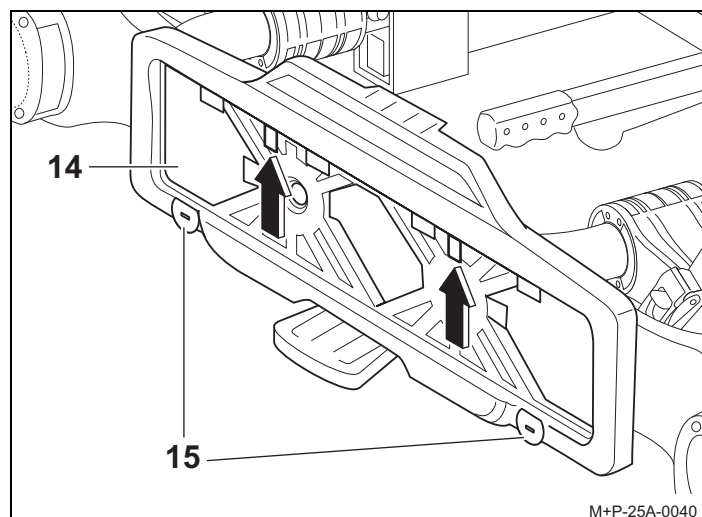
4. Fold out the wheel rails (8) and engage.



5. Fold out the tail lamps (9) and engage.
6. Swing the brackets (10 and 11) forward and slide along the rack frame (7) into the required position.

Attention

The plate number on the bicycle rack must match the plate number of the vehicle and be clearly legible.



7. Insert the number plate in the number plate holder (14). Turn the locking pin (15) by 180° using a screw driver to prevent the number plate from slipping.

Note

To insert higher number plates, press the stoppers (arrows) back and slide the plate into the number plate holder.

Collapsing the bicycle rack

The bicycle rack (2) is collapsed in reverse order.

Attaching the bicycle rack to the vehicle

Attention

The trailer hitch must be suitable for mounting a bicycle rack.

- D-value of the ball head (see "Technical data")
- Material of trailer hitch at least St 52-3 (see type label on trailer hitch).

The ball head must be cleaned and degreased prior to mounting.

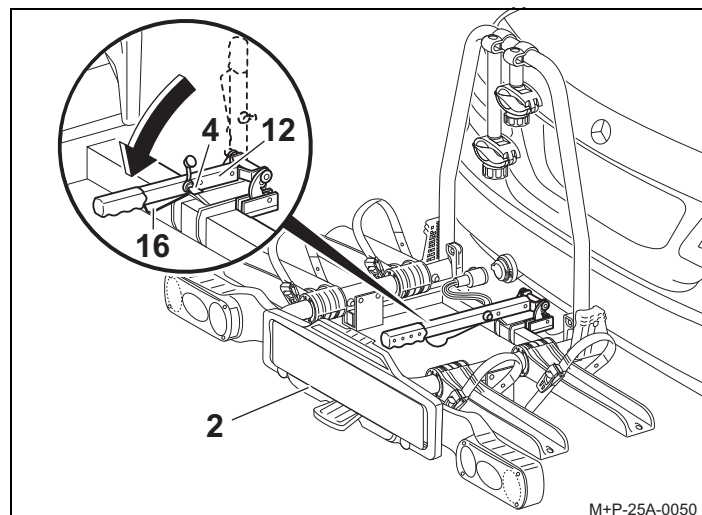
Attention

When the bicycle rack is attached to the vehicle, the tail lamps must always be folded out.

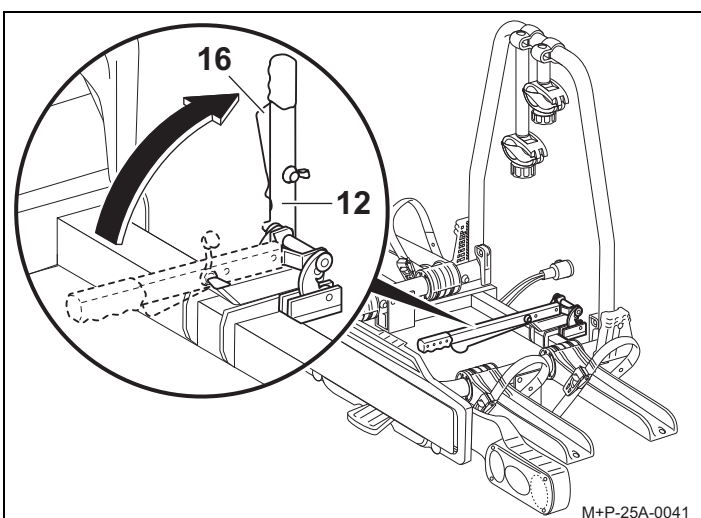
The bicycle rack is not permitted to be used with the tail lamps folded in. The lighting system must be checked to ensure it is correctly positioned and working properly before every trip.

Attention

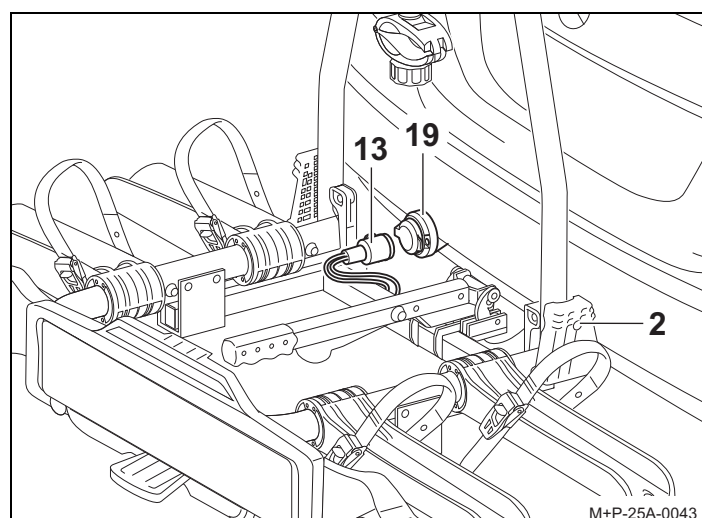
When driving through entrances and narrow passages, note that the vehicle dimensions have changed (width, height, depth). Exercise care when reversing.



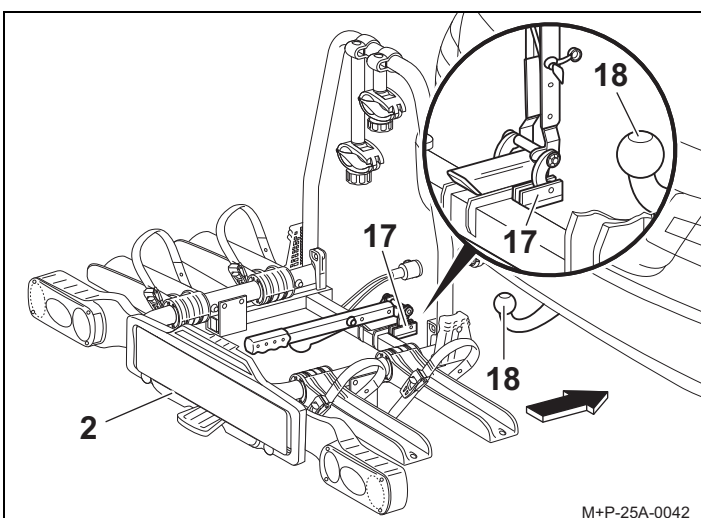
3. Align the bicycle rack parallel to the bumper and move the clamping lever (12) down so that the lever (16) engages.
4. Lock the clamping lever (12) with the key (4). Pull out the key (4).
5. Jiggle the bicycle rack (2) to ensure it is seated firmly. If necessary, remove the bicycle rack (2) and reattach.



1. Unlock the clamping lever (12) with the lever (16) and move up.



6. Remove the plug (13) from the bracket on the bicycle rack (2), insert it in the socket (19) of the trailer hitch electrical system and turn clockwise all the way.
7. Check that the lighting system is functioning properly.



2. Slide the support (17) onto the ball head (18) and secure against tilting.

Removing the bicycle rack

The bicycle rack (2) is removed from the vehicle in reverse order.

Mounting/removing bicycles

Danger of accident and injury!

The bicycle rack for the trailer hitch is only intended for transporting bicycles.

Only bicycles with a max. weight of 30 kg each may be transported on the bicycle rack.

The maximum allowable load capacity of the bicycle rack, the tow bar load of the trailer hitch, the allowable total vehicle weight and the maximum allowable vehicle axle load (see vehicle owner's manual) must not be exceeded. If these instructions are not followed, the bicycle rack together with the mounted bicycles may come loose from the vehicle and cause injury to you or to other persons, or may result in an accident.

Danger of accident and injury!

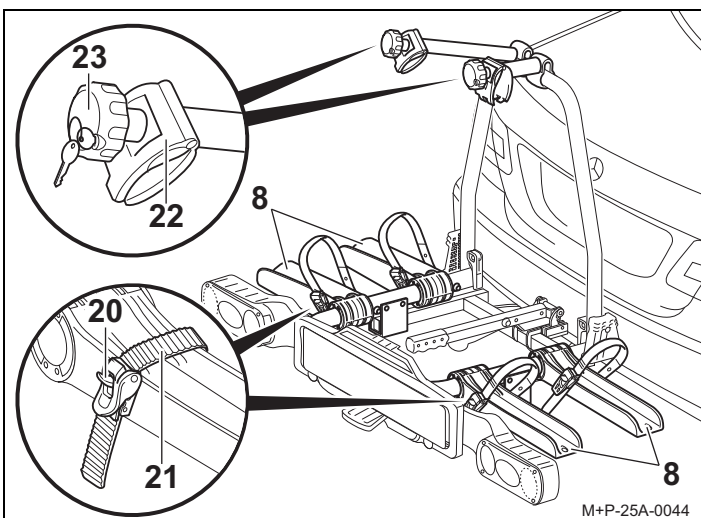
The bicycles must be mounted evenly and with a low centre of gravity on the bicycle rack. Each must be secured against falling off using a bracket on the bicycle frame and lashing straps on the front and rear wheels.

Before mounting, remove child seats and all loose parts, such as water bottles, saddlebags, etc., from the bicycles and stow them.

If this is not adhered to, the bicycles and/or the loose parts could come loose from the vehicle during a trip and lead to an accident, causing injury and property damage.

Danger of injury!

Mount and dismount the bicycles together with another person. Secure the bicycles against slipping off/tilting.



1. Press the latch (20) and pull out the lashing straps (21).
2. Unscrew the clamps (22) with the rotary handles (23) until the tube diameter of the bicycle frame is reached.

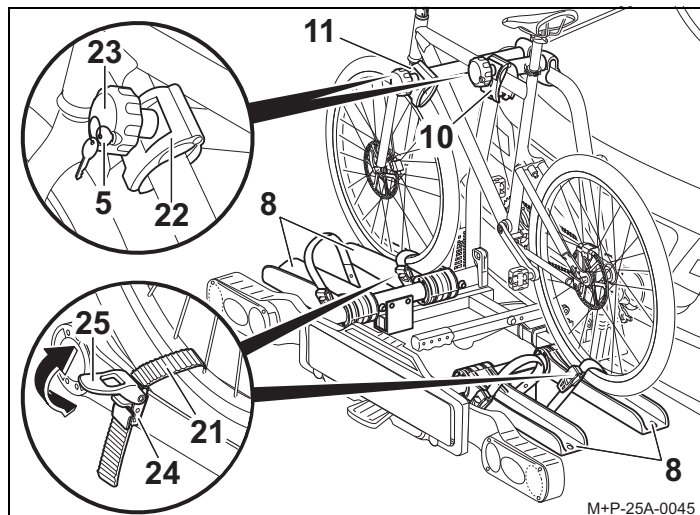
Attention

Mount heavy bicycles close to the vehicle and light bicycles (e. g. children's bikes) farther out on the bicycle rack. Mount the first bicycle with the toothed gear wheel facing the vehicle.

3. Place the bicycle on the wheel rails (8) closest to the vehicle and secure against tilting.

Attention

Only attach the bracket to the bicycle frame. Do not pinch components such as shifting or brake cables. Faulty clamps must be replaced immediately.

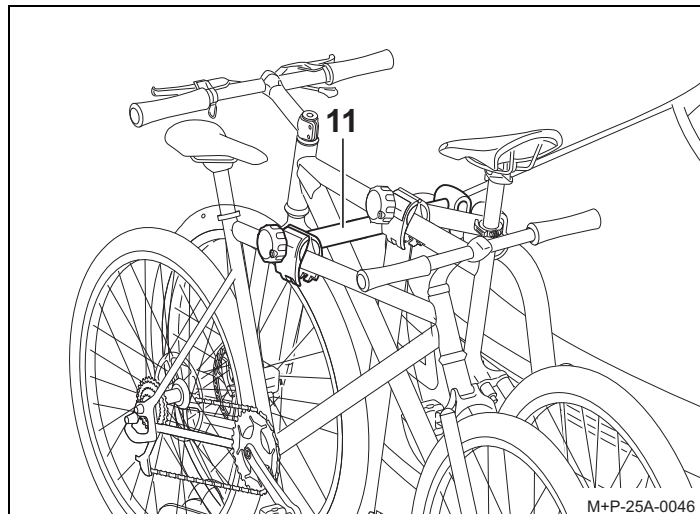


4. Attach the bracket (10) at a suitable location on the bicycle. Tighten the clamp (22) with the rotary handle (23) and lock with the key (5). Pull out the key (5).
5. Pass the lashing strap (21) between two wheel spokes, thread into the buckles (24) and tighten (arrow) with the tensioning lever (25).

Note

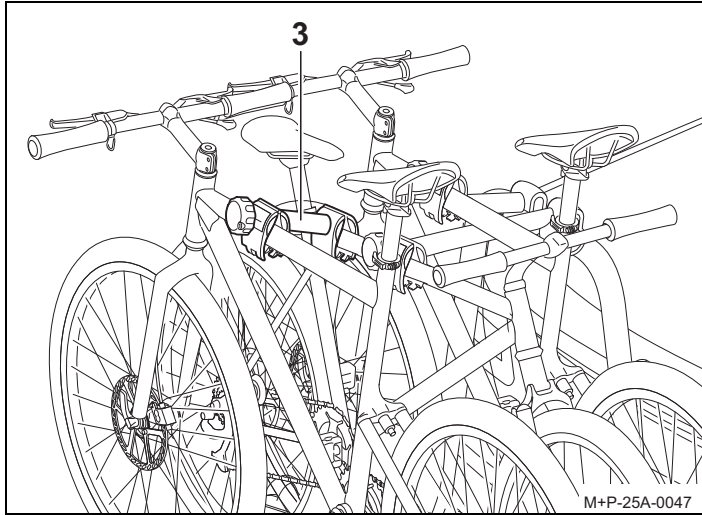
Tightening the lashing straps (21) places these under tension. To loosen the straps, the latch (20) needs to be pressed firmly.

Mounting the second bicycle



The second bicycle is mounted in the same manner as the first. Note that the bicycles are mounted in opposite directions. The second bicycle is attached using the long bracket (11).

Mounting the third bicycle¹



The third bicycle is mounted in the same manner as the first. Note that all bicycles are mounted in opposite directions to each other.

The third bicycle is attached to the second bicycle with an additional bracket (3).

Tilting the bicycle rack back/forward

The bicycle rack can be tilted back away from the vehicle to load or unload the vehicle.

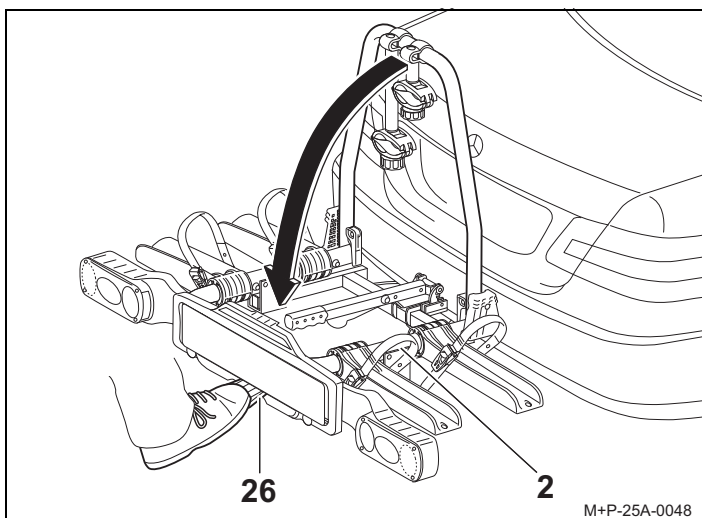
Danger of injury!

Slowly tilt the bicycle rack back while ensuring that no persons or objects are located in the tilting area.

There is a danger of crushing for people and objects in the tilting area.

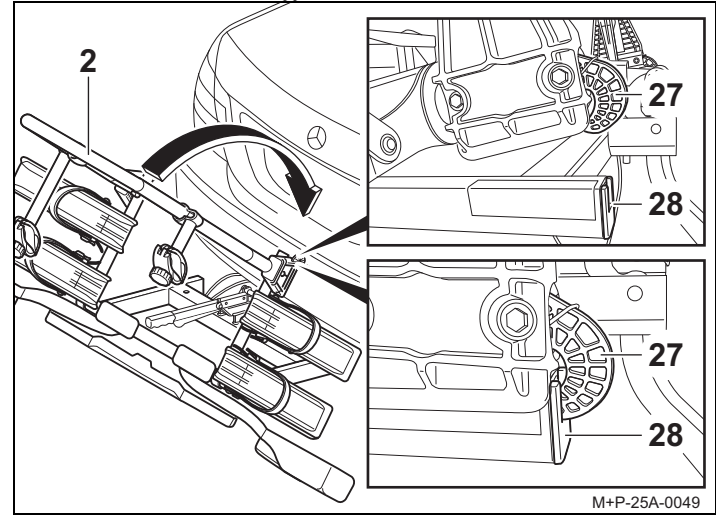
Ensure that the bicycle rack fully engages with both hooks and locks when it is tilted forward. Otherwise, the bicycle rack could tilt back during a trip and result in injury to you or others and/or in property damage.

Tilting the bicycle rack back



Activate the foot lever (26) and tilt the bicycle rack (2) back by pulling on the rack/bicycle frame.

Tilting the bicycle rack forward



1. Tilt the bicycle rack (2) forward so that both hooks (27) are fully engaged in the frame (28) and locked.
2. Jiggle the bicycle rack (2) to ensure it is seated firmly. If necessary, tilt the bicycle rack (2) back and forward again.

Preparations before driving

Danger of accident and injury!

All screw connections and attachments of the bicycle rack and the bicycles must be checked before assembly, before every trip and during lengthy trips to ensure they are firmly seated, and they must be retightened if necessary. This measure must be repeated at regular intervals regardless of the condition of the road. In addition, the lighting system must be checked to ensure it is working properly before every trip. If these instructions are not followed, the bicycle rack together with the mounted bicycles may come loose from the vehicle and cause injury to you or to other persons, or may result in an accident.

Attention

The license plate and the lighting system of the bicycle rack must not be covered.

If the bicycle is not fully loaded, it must be ensured that:

- Brackets that are not in use are screwed closed and locked
- All keys are removed and stored
- The bracket for the third bicycle is stowed
- The lashing straps of all wheel rails are closed

Removing the bicycles

The bicycles are removed in the reverse order.

1. Hitch rack Uebler X31 nano for 3 bicycles (order no. 15660)

General safety instructions

The vehicle owner is responsible for assuring that his or her field of view and hearing are not impaired by the load or the condition of the vehicle. It must be ensured that the vehicle and load are in accordance with regulations and that vehicle road safety is not impaired by the load.

The required lighting and lighting systems must also be present and functional during the day.

These Mounting and Operating Instructions contains the general approval of the bicycle rack for trailer hitches and must always be kept in the vehicle when the rack is mounted.

Follow the legal regulations regarding use of the bicycle rack in the country of use.

Danger of accident and injury!

The operating steps and safety instructions described in these Mounting and Operating Instructions must be followed.

The bicycle rack for the trailer hitch is only intended for transporting bicycles. The bicycle rack is not suitable for use on rough terrain.

All screw connections and attachments of the bicycle rack and the bicycles must be checked before assembly, before every trip and during lengthy trips to ensure they are firmly seated, and they must be retightened if necessary. This measure must be repeated at regular intervals regardless of the condition of the road.

During the trip, the driver should check the bicycle rack and bicycles for shifting/changes in position by glancing in the rear view mirror. If changes are noticed, proceed to the next possible stopping area at reduced speed and retighten the screw connections and attachments of the bicycle rack or bicycles.

If these instructions are not followed, the bicycle rack and/or the load may come loose from the vehicle and cause injury to you or to other persons, or may result in an accident.

Danger of accident and injury!

Do not use lubricants on the pre-mounted screw connections. This could cause the screw connections to loosen and the bicycle rack together with the mounted bicycles may come loose from the vehicle; this may cause injury to you or to other person, or may result in an accident.

Danger of accident!

Before starting a trip, check that the lighting system is functioning properly. When the rear fog lamp on the bicycle rack is switched on, the rear fog lamp of the vehicle must be switched off;

In vehicle models whose type approval was initially issued after 01 October 1998, the mounted rear rack system and the load must not cover the third brake lamp of the vehicle. The third brake lamp of the vehicle must be visible: on the left and right, relative to the longitudinal vehicle axis, at a horizontal angle of 10°; at the top relative to the top edge of the lamp, at a vertical angle of 10°; and at the bottom, relative to the lower edge of the lamp, at a vertical angle of 5°. If these values are not met, a "third" replacement brake lamp must be installed.

Danger of accident!

The mounted bicycle rack and bicycles alter the driving and braking characteristics and the lateral wind sensitivity of the vehicle. A maximum speed of 130 km/h must not be exceeded.

Do not cover the bicycles with tarps, protective covers or similar since this greatly influences the areas exposed to the wind and the driving behaviour.

Slide any heavy cargo in the luggage compartment as far forward as possible to avoid excessively loading down the rear of the vehicle.

Always adjust your driving style to the road, traffic and weather conditions and exercise special care when driving with a loaded bicycle rack.

Danger of accident!

If the load extends more than 40 cm beyond the outer edge of the lit area of the side-marker lamps or tail lamps of the rear rack system, the load must be marked at most 40 cm from the edge and at most 150 cm above the road surface.

Separately mark the bicycle wheels extending out laterally during transport.

When driving at night, cover the rear lights and reflectors of the bicycles to prevent confusion with the rearward-facing vehicle lighting and to avoid hindering or confusing other road users.

Attention

If the vehicle is equipped with an electrical luggage compartment lid, allow for the necessary clearance when mounting the bicycle rack. If possible, the electrical luggage compartment lid should be de-activated and operated manually.

Remove the bicycle rack before using automatic car washes. Otherwise, the bicycle rack, the vehicle and/or the car wash could be damaged.

Environmental protection notice

Remove the bicycle rack when not in use to lower fuel consumption.

Uebler GmbH
Sandäcker 7
91301 Forchheim, Germany

Tel.: +49 (0)9191 7362-0
Fax: +49 (0)9191 7362-77
E-mail: info@uebler.com
Internet: www.uebler.com

Status: 02.2010

uebler
Zubehör rund ums Auto

Notice de montage et d'utilisation

Porte-vélos d'attelage

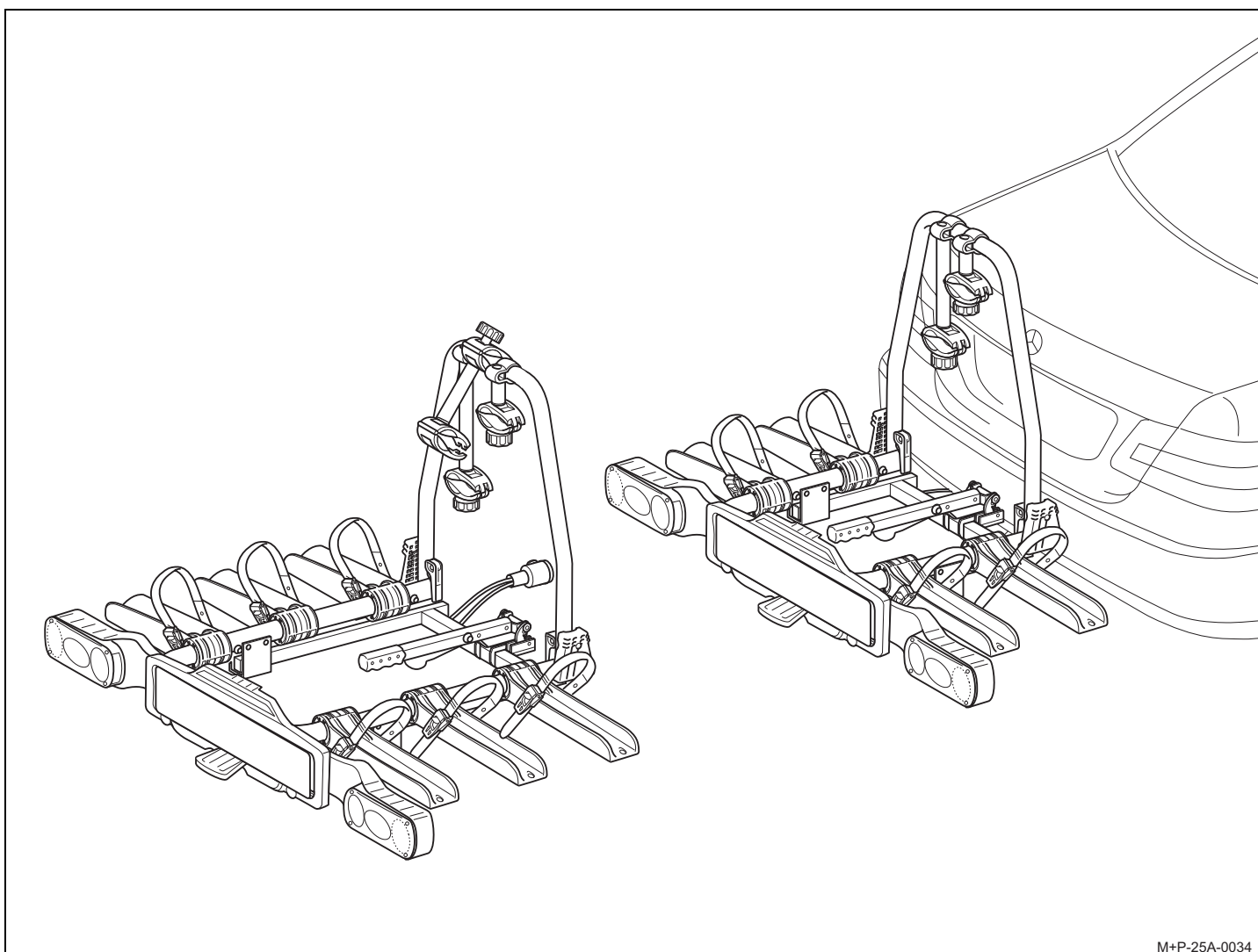
Uebler X21 nano, pour 2 vélos, réf. 15650

Uebler X31 nano, pour 3 vélos, réf. 15660



Cher Client,

nous vous félicitons d'avoir choisi un porte-vélos Uebler. Veuillez impérativement respecter les instructions concernant les opérations à effectuer ainsi que les consignes de sécurité contenues dans ces instructions de montage et d'utilisation. Nous déclinons toute responsabilité pour les dommages résultant de leur non respect.



M+P-25A-0034

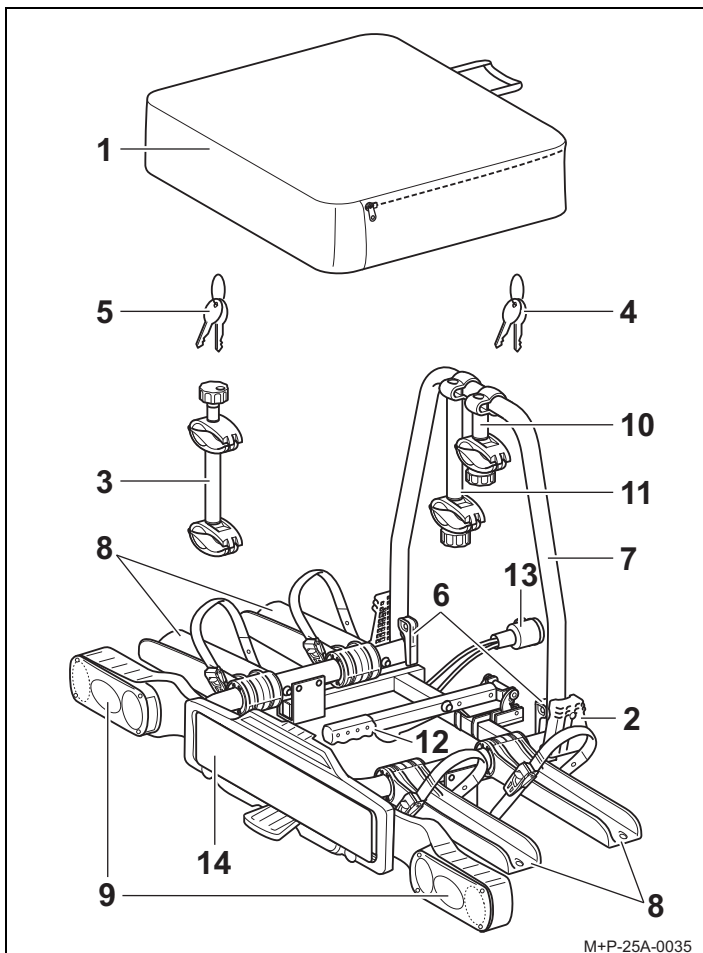
Remarque

La description et l'illustration du montage et de l'utilisation se réfèrent au porte-vélos Uebler X21 nano. Procéder de manière logiquement semblable pour le porte-vélos Uebler X31 nano.

Remarques

Sous réserve de modifications du matériel livré.
Faire effectuer la réparation ou le remplacement de pièces par un atelier spécialisé. Utiliser exclusivement les pièces de rechange d'origine disponibles auprès de votre revendeur spécialisé.

Synoptique des composants



Numéro des pièces

Porte-vélos d'attelage Uebler X21 nano pour 2 vélos
Réf. 15650
Porte-vélos d'attelage Uebler X31 nano pour 3 vélos
Réf. 15660

Numéro de réception CE

e11*74/483*2007/15*0234*00

Matériel livré

Désignation	X21 nano	X31 nano
	Nombre d'unités	Nombre d'unités
1 Sac	1	1
2 Porte-vélos	1	1
3 Bras de fixation 3er vélo	–	1
4 Clé pour bras de serrage	2	2
5 Clé pour bras de fixation	4	6

Désignation des pièces

Désignation	X21 nano	X31 nano
	Nombre d'unités	Nombre d'unités
6 Dispositif de serrage rapide	2	2
7 Arceau du porte-vélos	1	1
8 Rails porte-roue	4	6
9 Feux arrière	2	2
10 Bras de fixation 1er vélo	1	1
11 Bras de fixation 2er vélo	1	1
12 Bras de serrage	1	1
13 Fiche pour dispositif d'éclairage	1	1
14 Porte-plaque d'immatriculation	1	1

Caractéristiques techniques

Poids à vide	
Uebler X21 nano, pour 2 vélos maximum	13 kg environ
Uebler X31 nano, pour 3 vélos maximum	16 kg environ

Charge maximum (capacité de charge)	
Uebler X21 nano, à partir d'une valeur D ¹ de 5,3 kN	35 kg
- pour une charge d'appui verticale de 50 kg min.	
Uebler X21 nano, à partir d'une valeur D ¹ de 6,7 kN	37 kg
- pour une charge d'appui verticale de 50 kg min.	
- pour une charge d'appui verticale de 75 kg min.	60 kg
Uebler X31 nano, à partir d'une valeur D-Wert ¹ de 5,3 kN	-- ²
Uebler X31 nano, à partir d'une valeur D ¹ de 6,7 kN	34 kg
- pour une charge d'appui verticale de 50 kg min.	
- pour une charge d'appui verticale de 75 kg min.	54 kg

Alimentation électrique	
Uebler X21 nano, pour 2 vélos maximum	13 broches, 12 V
Uebler X31 nano, pour 3 vélos maximum	13 broches, 12 V

Diamètre de tube maximal des cadres de vélo	
Tube rond	80 mm
Tube ovale	80x45 mm

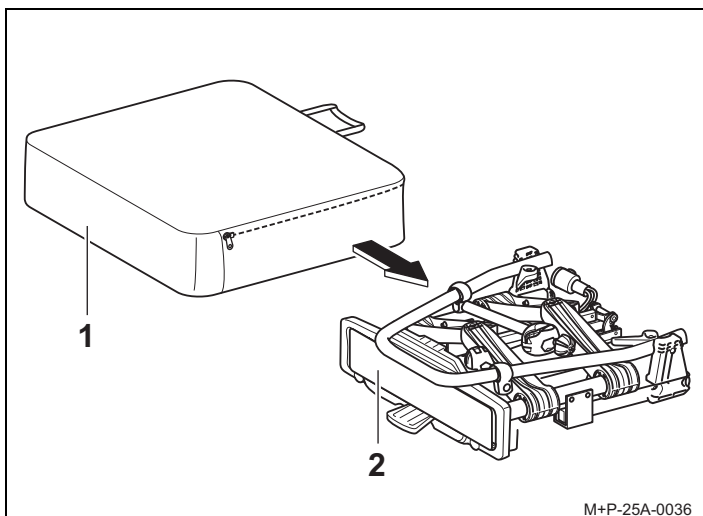
¹ voir plaque signalétique sur le dispositif d'attelage
² non admissible

Outillage nécessaire

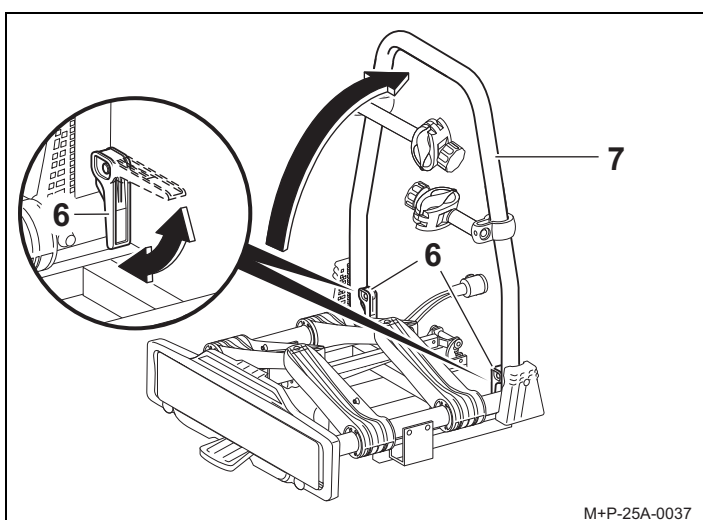
- Tournevis¹

1. Pour la fixation de la plaque d'immatriculation

Préparation du porte-vélos



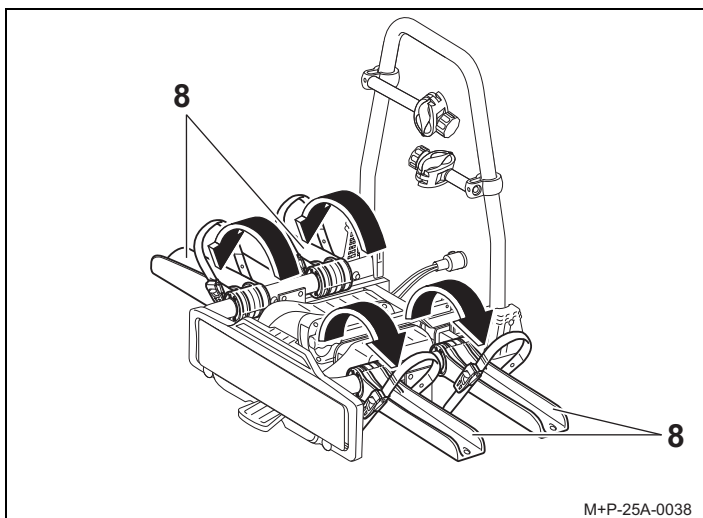
- Sortir de porte-vélos (2) du sac (1).



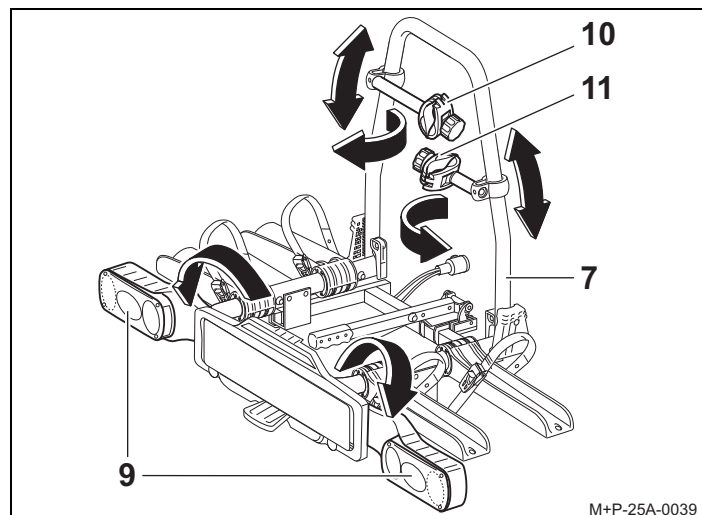
- Ouvrir les dispositifs de serrage rapide (6).
- Relever l'arceau du porte-vélos (7) et fermer les dispositifs de serrage rapide (6). Le cas échéant, tourner les dispositifs de serrage rapide fermés (6) dans le sens horaire si le maintien du cadre du porte-vélos (7) est trop lâche.

Remarque

S'il s'avère impossible de fermer les dispositifs de serrage rapide, les tourner dans le sens anti-horaire.



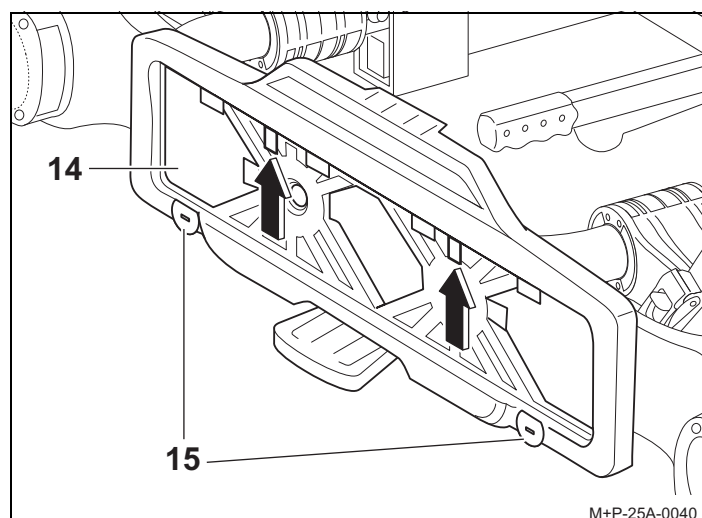
- Déplier et encliqueter les rails porte-roue (8).



- Déplier et encliqueter les feux arrière (9).
- Basculer les bras de fixation (10 et 11) vers l'avant et les pousser le long de l'arceau du porte-vélos (7) dans la position désirée.

Attention

Le numéro de la plaque d'immatriculation du porte-vélos doit être identique au numéro de la plaque d'immatriculation du véhicule et être lisible.



- Insérer la plaque d'immatriculation dans le porte-plaque d'immatriculation (14). Tourner les dispositifs de fermeture (15) de 180° avec un tournevis de manière à assurer la plaque d'immatriculation contre le glissement.

Remarque

Pour insérer des plaques d'immatriculation plus hautes, pousser en arrière les dispositifs d'arrêt (flèches) et pousser la plaque d'immatriculation dans le porte-plaque d'immatriculation.

Repliage du porte-vélos

Pour replier le porte-vélos (2), effectuer les opérations en sens inverse.

Fixation du porte-vélos sur le véhicule

Attention

Le dispositif d'attelage doit être approprié pour le montage d'un porte-vélos :

- Valeur D de la boule d'attelage (voir " Caractéristiques techniques ")
- Matière du dispositif d'attelage au minimum St 52-3 (voir plaque signalétique sur le dispositif d'attelage)

Avant le montage, nettoyer et dégraisser la boule d'attelage.

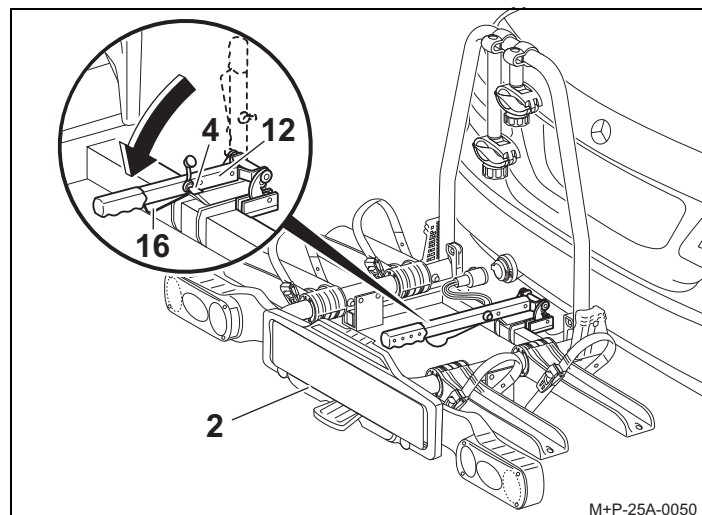
Attention

Lors de la fixation du porte-vélos sur le véhicule, les feux arrière doivent toujours être dépliés.

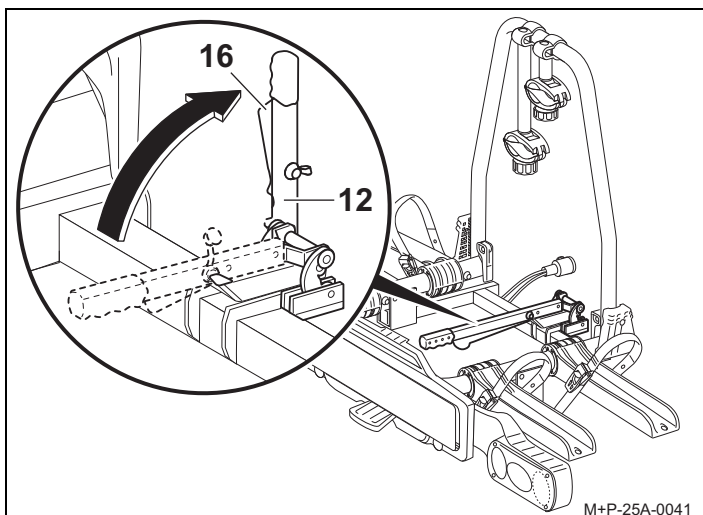
Il est interdit d'utiliser le porte-vélos avec les feux arrière repliés. Avant chaque trajet, contrôler le dispositif d'éclairage pour s'assurer de son positionnement correct et de son bon fonctionnement.

Attention

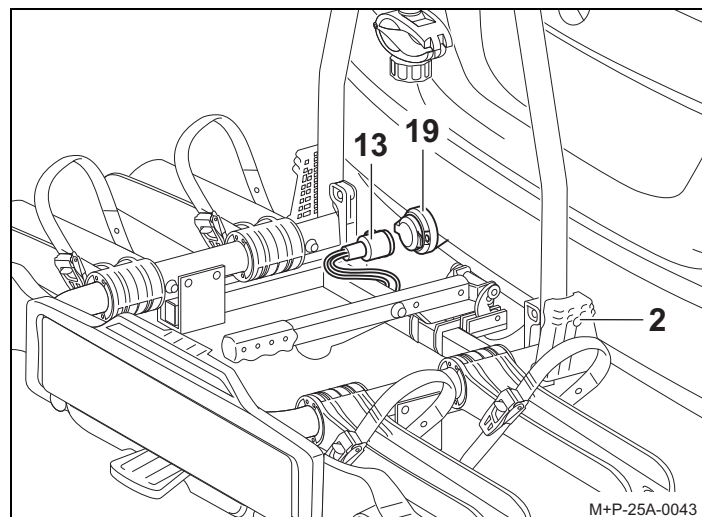
Dans les entrées et passages étroits, tenir compte de la modification des dimensions du véhicule (largeur, hauteur, profondeur). Prudence lors des marches arrière.



3. Aligner le porte-vélos parallèlement au pare-chocs et basculer le bras de serrage (12) vers le bas de sorte que le levier (16) s'enclenche.
4. Verrouiller le bras de serrage (12) avec la clé (4). Retirer la clé (4).
5. Secouer le porte-vélos (2) pour en contrôler la bonne fixation. Si besoin, retirer le porte-vélos (2) et le fixer à nouveau.



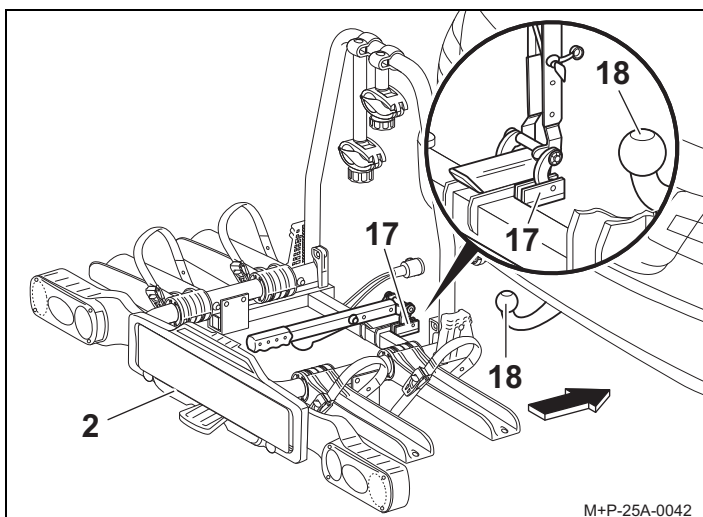
1. Déverrouiller le bras de serrage (12) avec le levier (16) et le basculer vers le haut.



6. Retirer la fiche (13) de son support sur le porte-vélos (2), la brancher sur la prise (19) de l'installation électrique du dispositif d'attelage et la tourner dans le sens horaire jusqu'à butée.
7. Contrôler le fonctionnement du dispositif d'éclairage.

Dépose du porte-vélos

La dépose du porte-vélos (2) de sur le véhicule s'effectue en procédant en sens inverse.



2. Pousser la tête d'attelage (17) horizontalement sur le crochet d'attelage (18) et l'assurer contre le basculement.

Pose/dépose des vélos

Danger d'accident et de blessures !

Le porte-vélos d'attelage est approprié uniquement pour le transport de vélos.

L'utilisation du porte-vélos est autorisée uniquement pour le transport de vélos d'un poids de 30 kg chacun au maximum. Ce faisant, la capacité de charge maximale admissible du porte-vélos et la charge d'appui verticale du dispositif d'attelage, d'une part, le poids total admissible du véhicule et la charge sur essieu maximale admissible (voir Notice d'utilisation du véhicule), d'autre part, ne doivent être dépassés en aucun cas. En cas de non respect, il pourrait arriver que le porte-vélos et/ou le chargement se détachent du véhicule et vous mettent ainsi en danger, vous-mêmes ainsi que des tiers, ou provoquent un accident.

Danger d'accident et de blessures !

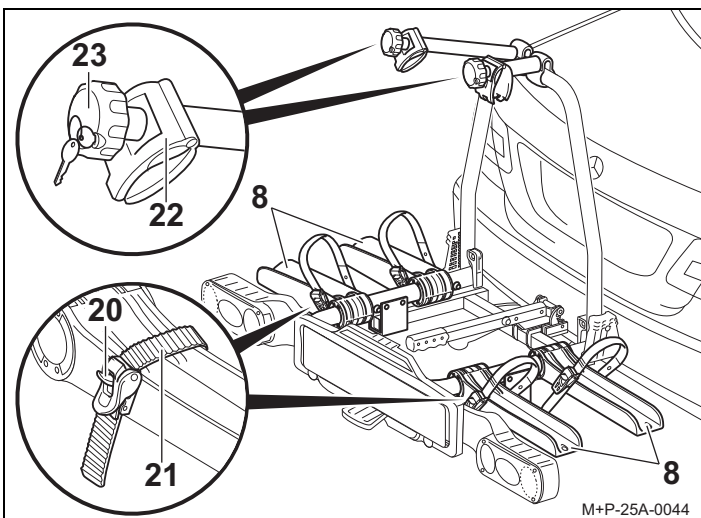
Fixer les vélos sur le porte-vélos de manière aussi homogène que possible et avec le centre de gravité le plus bas possible, les assurer contre les chutes par un bras de fixation sur le cadre de chaque vélo et par des sangles de serrage sur les roues avant et arrière.

Avant le montage, débarrasser les vélos des sièges pour enfant et de toutes les pièces rapportées telles que gourdes, sacoches, etc. et les ranger dans le véhicule. En cas de non respect, les vélos et/ou les pièces rapportées risquent de se détacher du véhicule en cours de conduite, de provoquer un accident menaçant la sécurité des autres usagers de la route et d'entraîner des blessures et des dommages liés à cet accident.

Danger de blessures !

Effectuer la pose et la dépose des vélos avec l'aide d'une seconde personne.

Assurer les vélos contre le glissement/basculement.



1. Appuyer sur le verrou (20) et retirer les sangles de serrage (21).
2. Ouvrir les mâchoires (22) en tournant la poignée (23) jusqu'à atteindre le diamètre de tube de cadre de vélo désiré.

Attention

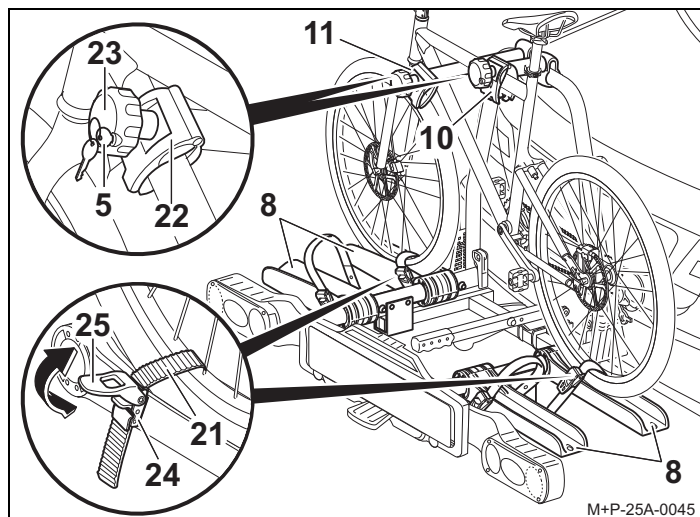
Monter les vélos lourds plus près du véhicule et les vélos légers (vélos d'enfant p. ex.) plus à l'arrière du porte-vélos. Monter le premier vélo, pignon vers le véhicule.

3. Poser le vélo sur les rails porte-roue (8) les plus proches du couvercle du coffre à bagages et l'assurer contre le basculement.

Attention

Fixer le bras de fixation uniquement sur le cadre de vélo. Veiller à ne coincer aucun composant, p. ex. câbles de manette et de frein.

Remplacer sans retard les mâchoires défectueuses.

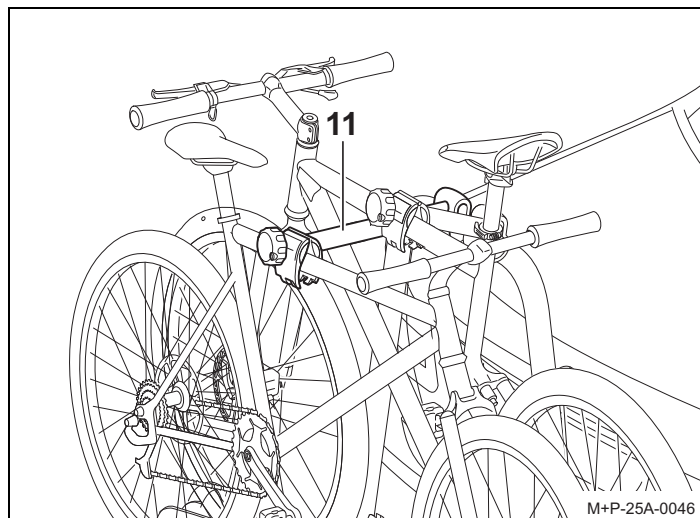


4. Fixer le bras de fixation (10) à un endroit approprié sur le vélo. Serrer la mâchoire (22) en tournant la poignée (23) et la verrouiller avec la clé (5). Retirer la clé (5).
5. Faire passer la courroie de serrage (21) en la centrant entre deux rayons, l'enfiler dans la boucle (24) et serrer en tirant avec le tendeur (25) (flèche).

Remarque

Le serrage de la sangle de serrage (21) soumet celle-ci à une tension. Pour relâcher cette tension, exercer si besoin une forte pression sur le verrou (20).

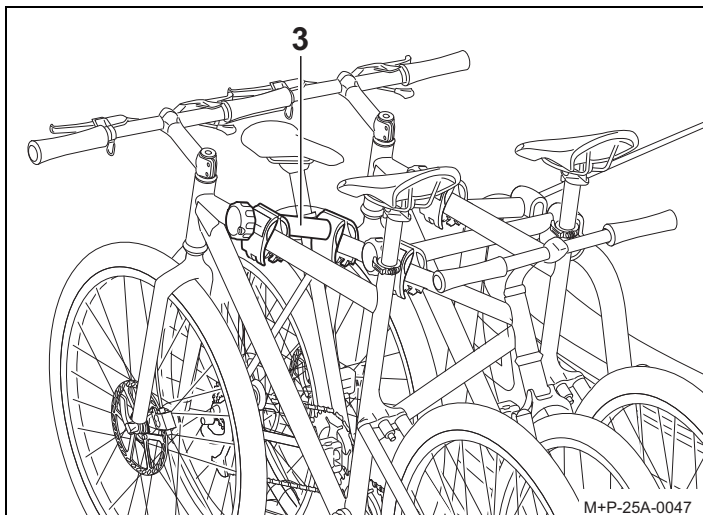
Pose du deuxième vélo



La pose du deuxième vélo s'effectue de manière logiquement semblable à la pose du premier vélo. Veiller à inverser la position de tous les vélos l'un par rapport à l'autre.

Fixer le deuxième vélo avec le bras de fixation long (11).

Pose du troisième vélo¹



La pose du troisième vélo s'effectue de manière logiquement semblable à la pose du premier vélo. Veiller à inverser la position de tous les vélos l'un par rapport à l'autre.

Le troisième vélo est fixé au deuxième vélo au moyen du bras de fixation supplémentaire (3).

Basculement/relèvement du porte-vélos

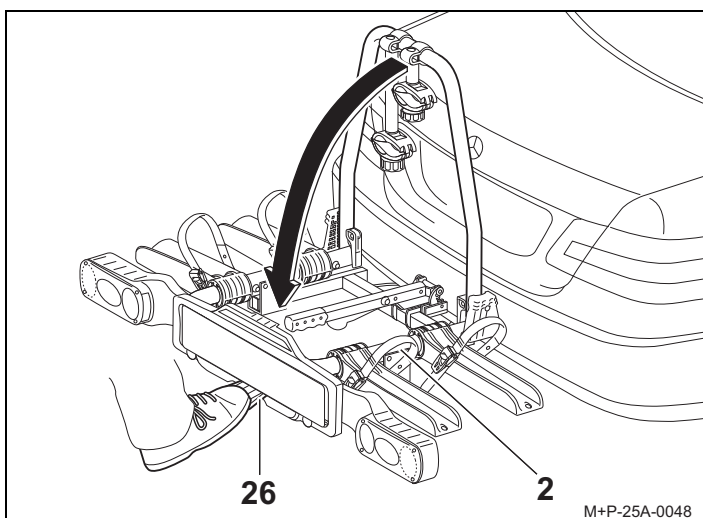
Pour charger et décharger le véhicule, il est possible de basculer le porte-vélos vers l'arrière.

Danger de blessures !

Basculer lentement le porte-vélos en veillant qu'il ne se trouve pas de personnes ni d'objets dans la zone de basculement. Dans la zone de basculement, les personnes et les objets sont exposés à un risque d'écrasement.

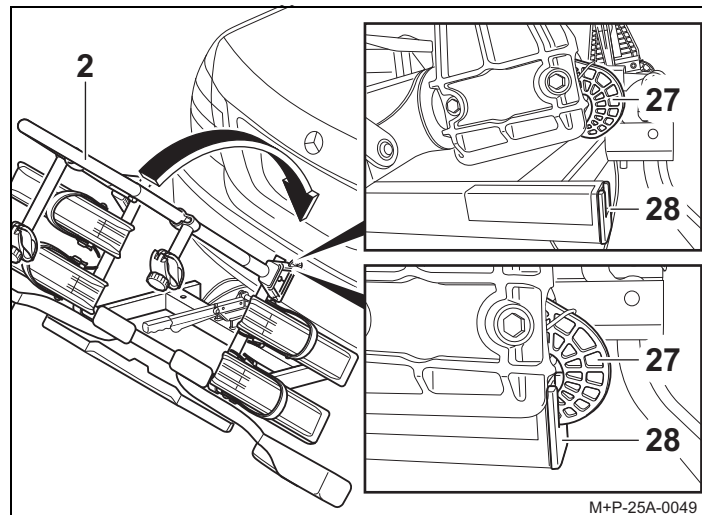
Lors du relèvement, veiller à ce que le porte-vélos s'enclenche et se verrouille parfaitement avec les deux crochets, sinon le porte-vélos risquerait de basculer en cours de conduite et d'entraîner de ce fait des blessures de personnes et/ou des dommages matériels.

Basculement du porte-vélos



Actionner la pédale (26) et faire basculer le porte-vélos (2) en tirant sur le cadre du porte-vélos/du vélo.

Relèvement du porte-vélos



1. Relever le porte-vélos (2) de sorte que les deux crochets (27) s'enclenchent et se verrouillent parfaitement dans le cadre (28).
2. Secouer le porte-vélos (2) pour en contrôler la bonne fixation. Si besoin, basculer à nouveau le porte-vélos (2) vers l'arrière et le relever à nouveau.

Préparation pour la route

Danger d'accident et de blessures !

Contrôler la bonne fixation de tous les vissages et de tous les dispositifs de fixation du porte-vélos et des vélos après chaque montage, avant chaque trajet et aussi au cours des trajets d'une certaine longueur et les resserrer si nécessaire. Renouveler ce contrôle à intervalles réguliers en fonction de l'état de la chaussée. Avant chaque trajet, contrôler également le dispositif d'éclairage et s'assurer de son bon fonctionnement. En cas de non respect, il pourrait arriver que le porte-vélos et/ou le chargement se détachent du véhicule et vous mettent ainsi en danger, vous-mêmes ainsi que des tiers, ou provoquent un accident.

Attention

Ne pas couvrir le numéro de la plaque d'immatriculation et le dispositif d'éclairage du porte-vélos.

Si le porte-vélos n'est pas complètement chargé, veiller à ce que :

- les bras de fixation non utilisés soient parfaitement fermés et verrouillés
- toutes les clés retirées et rangées dans le véhicule
- le bras de fixation pour le troisième vélo rangé dans le véhicule
- les courroies de serrage de tous les rails porte-roue fermées.

Dépose des vélos

La dépose des vélos s'effectue en procédant en sens inverse.

1. Porte-vélos d'attelage Uebler X31 nano, pour 3 vélos (réf. 15660)

Consignes de sécurité générales

Le détenteur du véhicule est responsable du fait que sa visibilité et son ouïe ne soient pas amoindries par le chargement ou l'état du véhicule. Il doit s'assurer que le véhicule et son chargement soient conformes aux règlements et que le chargement ne porte pas préjudice à la sécurité routière. L'éclairage et les dispositifs d'éclairage prescrits doivent être présents et opérationnels même de jour.

Ces instructions de montage et d'utilisation contenant l'homologation générale du porte-vélos d'attelage doivent toujours se trouver à bord du véhicule.

Respectez toujours les règlements légaux s'appliquant à l'utilisation de porte-vélos dans le pays où vous vous circulez.

Danger d'accident et de blessures !

Respecter impérativement les instructions concernant les opérations à effectuer et les consignes de sécurité contenues dans ces instructions de montage et d'utilisation.

Utiliser le porte-vélos d'attelage uniquement pour le transport de vélos. Le porte-vélos n'est pas apte à une utilisation tout-terrain.

Contrôler la bonne fixation de tous les vissages et de tous les dispositifs de fixation du porte-vélos et des vélos après chaque montage, avant chaque trajet et aussi au cours des trajets d'une certaine longueur et les resserrer si nécessaire. Renouveler ce contrôle à intervalles réguliers en fonction de l'état de la chaussée.

Pendant le trajet, le conducteur doit contrôler dans le rétroviseur les changements de position éventuels du porte-vélos et des vélos. Le cas échéant, poursuivre sa route à vitesse réduite jusqu'à la prochaine possibilité d'arrêt et resserrer les vissages et fixations du porte-vélos ou des vélos.

En cas de non respect, il pourrait arriver que le porte-vélos et/ou son chargement se détachent du véhicule et mettent ainsi des tiers en danger ou provoquent un accident.

Danger d'accident et de blessures !

Ne pas lubrifier les vissages pré-montés. Sinon, les vissages pourraient se desserrer d'eux-mêmes et il pourrait arriver que le porte-vélos se détache du véhicule, avec les vélos montés, vous blesse de ce fait, vous-même et d'autres personnes, ou provoque un accident.

Danger d'accident !

Avant de prendre le départ, contrôler le fonctionnement du dispositif d'éclairage. Lorsque le feu antibrouillard arrière est allumé sur le porte-vélos, le feu antibrouillard arrière du véhicule doit être éteint, c'est-à-dire que les deux feux ne doivent pas être allumés ensemble.

Pour les types de véhicules homologués après le 1er octobre 1998, le système de porte-charge arrière rapporté et/ou la charge portée ne doivent pas couvrir le troisième feu arrière du véhicule. Le troisième feu de stop du véhicule doit être visible : à droite et à gauche par rapport à l'axe longitudinal du véhicule, dans un angle horizontal de 10°, vers le haut par rapport au bord du feu, dans un angle vertical de 10°, et vers le bas par rapport au bord inférieur du feu, dans un angle vertical de 5°. Si ces valeurs ne sont pas respectées, monter un " troisième " feu de stop de remplacement.

Danger d'accident

Le montage du porte-vélos et des vélos entraîne des modifications du comportement du véhicule à la conduite et au freinage ainsi que de sa sensibilité aux vents latéraux. Ne pas dépasser la vitesse maximale de 130 km/h.

Ne pas recouvrir les vélos de bâches, de housses de protection ou autres choses semblables car cela influencerait fortement la surface d'exposition au vent et le comportement routier.

Pousser les charges lourdes dans le coffre à bagages aussi loin que possible vers l'avant afin d'éviter un centrage à l'arrière trop marqué.

En cas de conduite avec un porte-vélos chargé, toujours adapter son mode de conduite à l'état de la chaussée, aux conditions de circulation et aux intempéries et conduire avec une circonspection particulière.

Danger d'accident

Si la charge dépasse de plus de 40 cm au-delà du bord extérieur de la surface éclairante des feux de position arrière, celle-ci doit être signalée, latéralement au maximum à 40 cm de son bord et au maximum à 150 cm au-dessus de la chaussée, par un feu de gabarit blanc à l'avant et par un feu de gabarit rouge à l'arrière.

Lors du transport de vélos, signaler particulièrement le dépassement latéral des roues.

Lors des trajets de nuit, couvrir les réflecteurs de roues et catadioptres afin d'éviter de gêner ou d'induire en erreur les autres usagers de la route en renvoyant une image déformée de l'éclairage arrière du véhicule.

Attention

Si le véhicule est équipé d'un hayon électrique, veiller au rayon d'action nécessaire lorsque le porte-vélos est monté. Si possible, désactiver le hayon électrique et actionner le hayon manuellement.

Avant de passer dans une installation de lavage automatique, déposer le porte-vélos. Sinon, le porte-vélos, le véhicule et/ou l'installation de lavage automatique risqueraient d'être endommagés.

Remarque relative à la protection de l'environnement

En cas de non utilisation, déposer le porte-vélos afin de réduire la consommation de carburant.

Uebler GmbH
Sandäcker 7
91301 Forchheim

Tél. : +49 (0)9191 7362-0
Fax : +49 (0)9191 7362-77
E-mail : info@uebler.com
Internet : www.uebler.com

Version : 02.2010

uebler
Zubehör rund ums Auto

Instrucciones de uso y montaje

Portabicicletas para dispositivo de remolque

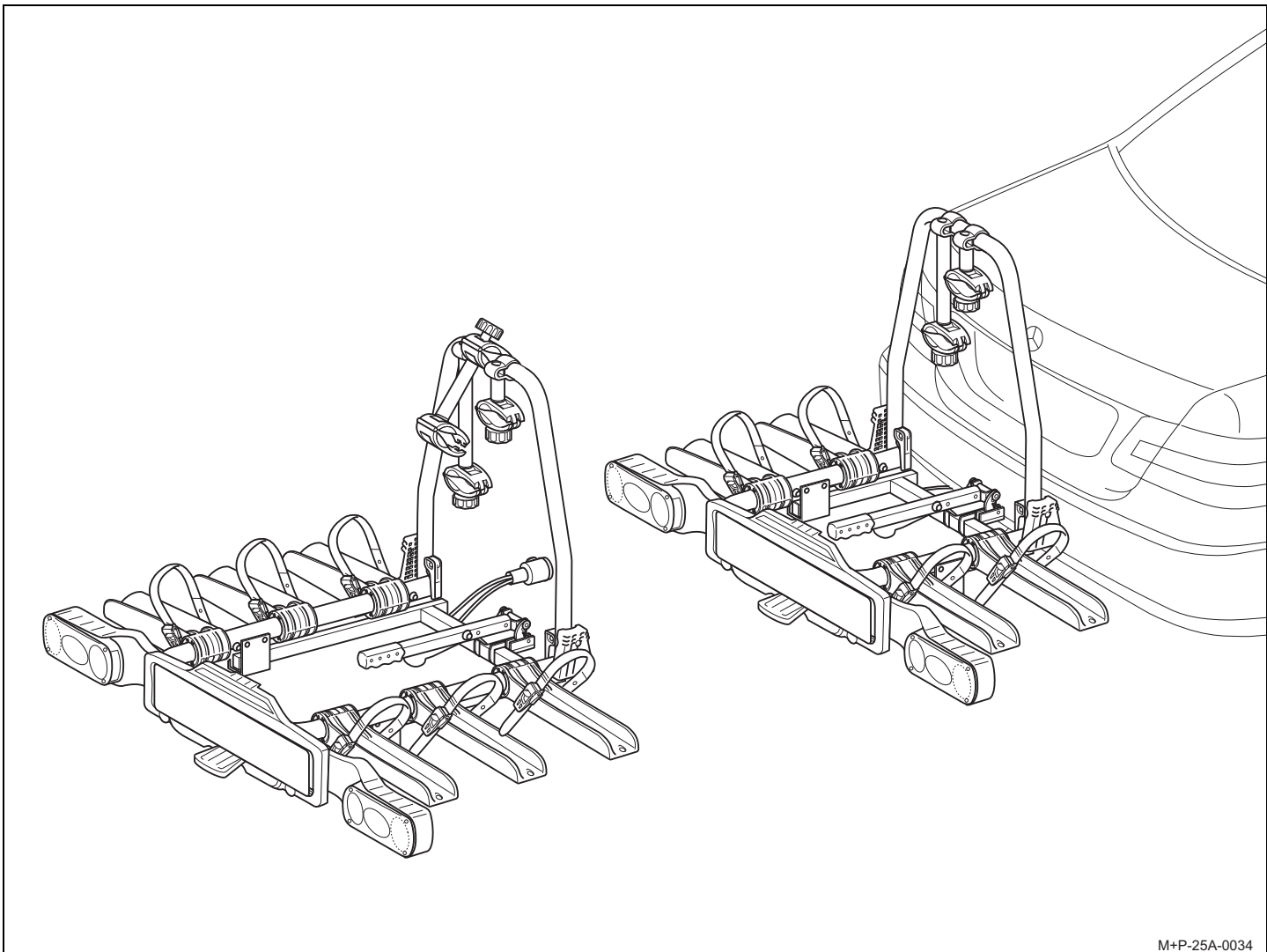
- Uebler X21 nano, para 2 bicicletas, núm. pedido 15650
- Uebler X31 nano, para 3 bicicletas, núm. pedido 15660



Estimado cliente:

Nos alegramos de que se haya decidido por un portabicicletas de UEBLER.

Deben cumplirse siempre los trabajos y las advertencias de seguridad citados en estas instrucciones de uso y montaje. Los daños derivados de la inobservancia de los mismos quedan excluidos de la responsabilidad.

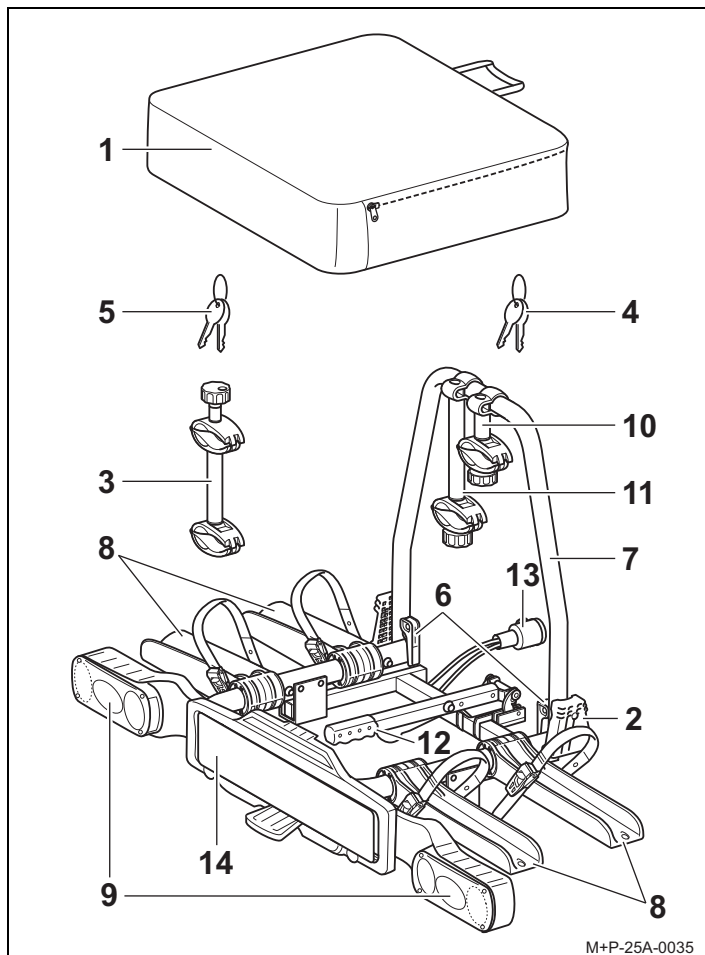


M+P-25A-0034

Indicación

Se describe y representa el montaje y manejo del portabicicletas Uebler X21 nano. Debe procederse de la misma manera para el portabicicletas Uebler X31 nano.

Vista general de piezas



Número de pieza

Soporte de acoplamiento Uebler X21 nano para 2 bicicletas
 Núm. pedido 15650
 Soporte de acoplamiento Uebler X31 nano para 3 bicicletas
 Núm. pedido 15660

Número de permiso de circulación CE

e11*74/483*2007/15*0234*00

Volumen de suministro

Denominación	X21 nano	X31 nano
	Número de piezas	Número de piezas
1 Bolsa	1	1
2 Portabicicletas	1	1
3 Sujeción 3. ^a bicicleta	–	1
4 Llave palanca tensora	2	2
5 Llave para sujeción	4	6

Indicaciones

Se reservan modificaciones del volumen de suministro.
 Dejar que un taller especializado realice reparaciones o cambios de piezas. Solamente deben utilizarse las piezas de repuesto originales suministradas por su distribuidor especializado.

Denominación de las piezas

Denominación	X21 nano	X31 nano
	Número de piezas	Número de piezas
6 Tensor rápido	2	2
7 Marco de soporte	1	1
8 Calzos	4	6
9 Luces traseras	2	2
10 Sujeción 1. ^a bicicleta	1	1
11 Sujeción 2. ^a bicicleta	1	1
12 Palanca tensora	1	1
13 Conector para dispositivo de alumbrado	1	1
14 Soporte para placa de matrícula	1	1

Datos técnicos

Peso en vacío	
Uebler X21 nano, para un máx. de 2 bicicletas	aprox. 13 kg
Uebler X31 nano, para un máx. de 3 bicicletas	aprox. 16 kg

Carga máxima (capacidad de carga)	
Uebler X21 nano, a partir de un valor D ¹ de 5,3 kN - para una carga de apoyo mín. de 50 kg	35 kg
Uebler X21 nano, a partir de un valor D ¹ de 6,7 kN - para una carga de apoyo mín. de 50 kg - para una carga de apoyo mín. de 75 kg	37 kg 60 kg
Uebler X31 nano, a partir de un valor D ¹ de 5,3 kN	-- ²
Uebler X31 nano, a partir de un valor D ¹ de 6,7 kN - para una carga de apoyo mín. de 50 kg - para una carga de apoyo mín. de 75 kg	34 kg 54 kg

Suministro de corriente	
Uebler X21 nano, para un máx. de 2 bicicletas	13 polos, 12 V
Uebler X31 nano, para un máx. de 3 bicicletas	13 polos, 12 V

Diámetro máximo de tubo del cuadro de la bicicleta	
Tubo redondo	80 mm
Tubo ovalado	80x45 mm

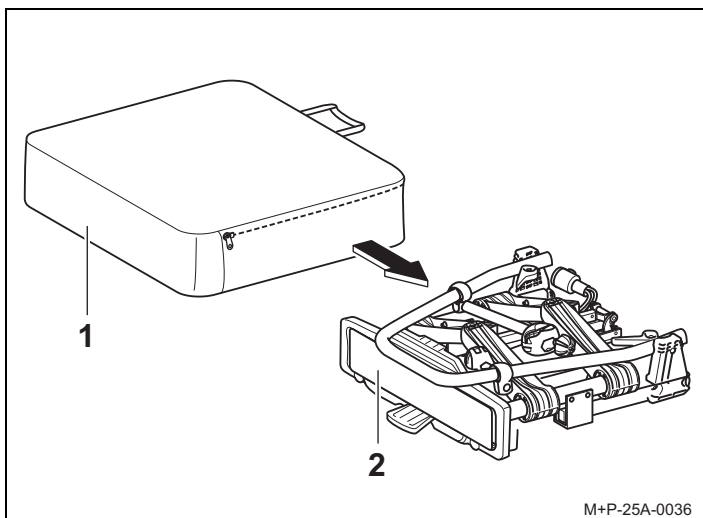
- ¹ ver placa del dispositivo de remolque
- ² no admisible

Medios auxiliares necesarios

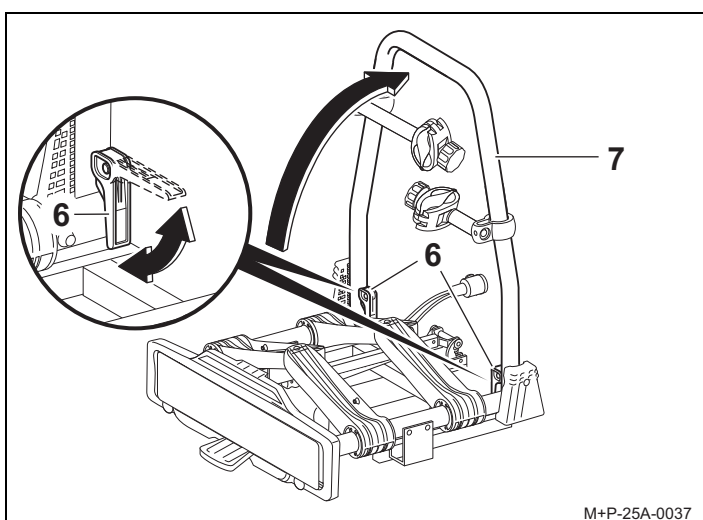
- Destornillador¹

1. Para fijar la placa de matrícula.

Abrir el portabicicletas



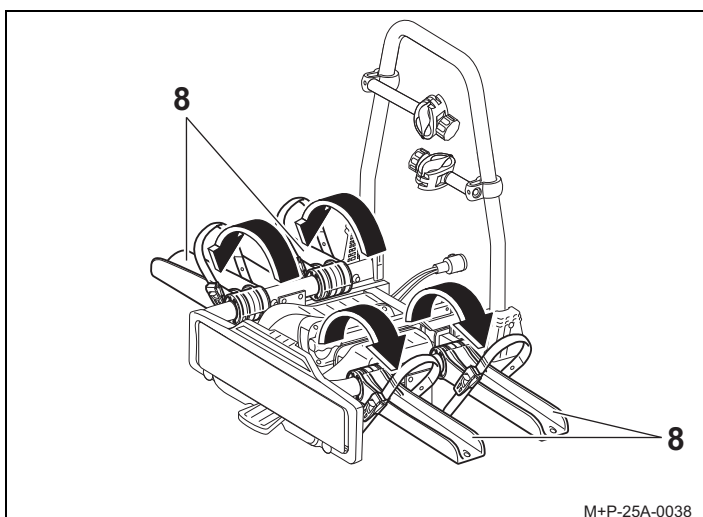
1. Sacar el portabicicletas (2) de la bolsa (1).



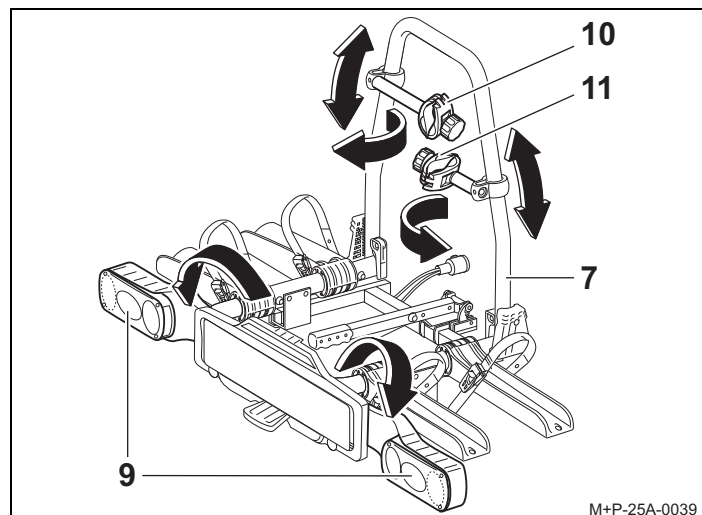
2. Abrir el tensor rápido (6).
3. Plegar el marco de soporte (7) hacia arriba y cerrar el tensor rápido (6). Si el marco de soporte (7) queda flojo, girar el tensor rápido (6) en el sentido de las agujas del reloj.

Indicación

Si no se puede cerrar el tensor, será necesario girarlo en el sentido contrario al de las agujas del reloj.



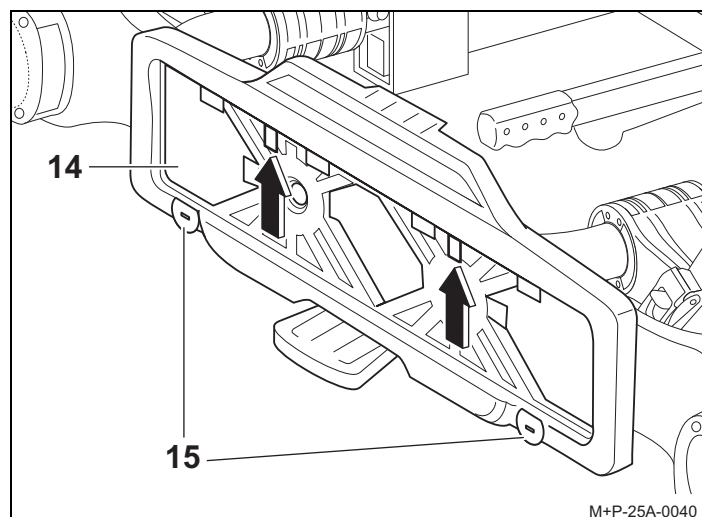
4. Desplegar y encajar los calzos (8).



5. Desplegar y encajar las luces traseras (9).
6. Girar las sujeciones (10 y 11) hacia delante y desplazarlo a lo largo del marco de soporte (7) hasta la posición deseada.

Atención

La matrícula del portabicicletas debe coincidir con la matrícula homologada del vehículo y debe ser legible.



7. Colocar la placa de matrícula en el soporte para placa de matrícula (14). Girar los pivotes de cierre (15) con un destornillador 180°, de forma que se impida el desplazamiento de la placa.

Indicación

Para colocar placas más altas, presionar el tope (flecha) hacia atrás y desplazar la placa en el soporte para placa de matrícula.

Plegar el portabicicletas

Para plegar el portabicicletas (2) debe realizarse el procedimiento en orden inverso.

Fijar el portabicicletas al vehículo

Atención

El dispositivo de remolque debe ser adecuado para la estructura del portabicicletas:

- Valor D de la cabeza esférica (ver "Datos técnicos")
- Material del dispositivo de remolque mín. St 52-3 (ver placa de características en el dispositivo de remolque)

La cabeza esférica debe limpiarse y desengrasarse antes del montaje.

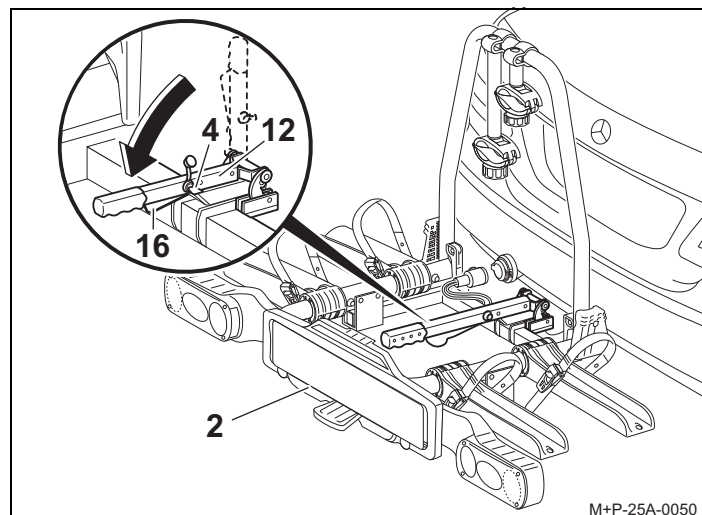
Atención

Cuando se fija el portabicicletas al vehículo, las luces traseras deben permanecer desplegadas.

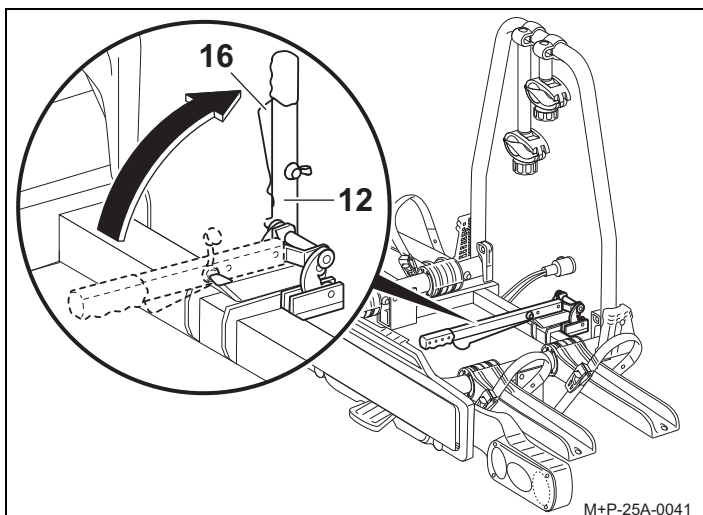
No está permitido utilizar el portabicicletas con las luces traseras plegadas. Antes de cada trayecto, debe comprobarse que el dispositivo de alumbrado se encuentren en la posición correcta y que no presente fallos de funcionamiento.

Atención

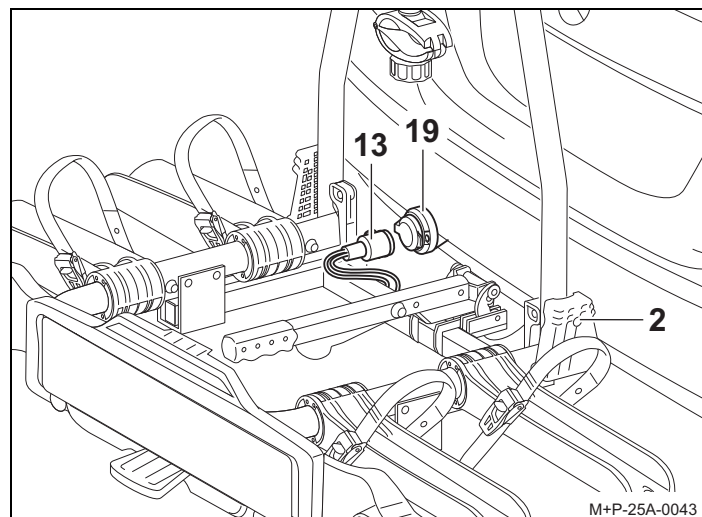
Tener en cuenta las dimensiones del vehículo (anchura, altura, profundidad) al entrar o pasar por lugares estrechos o cerrados. Cuidado al dar marcha atrás.



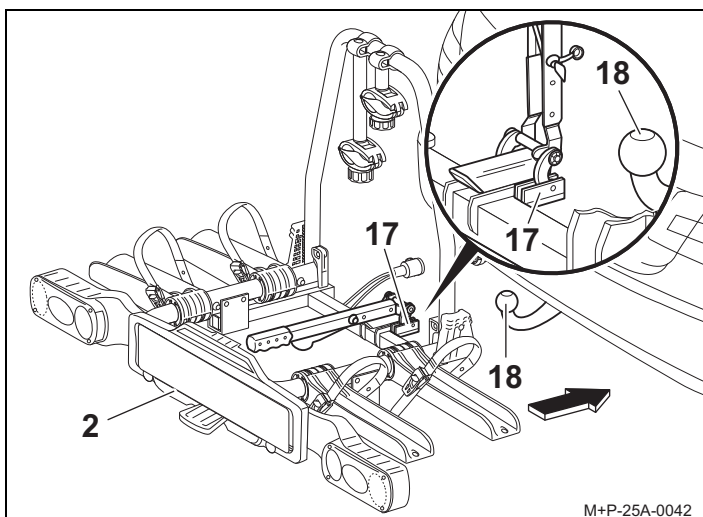
3. Colocar el portabicicletas paralelo al parachoques y girar la palanca tensora (12) hacia abajo para encajar la palanca (16).
4. Bloquear la palanca tensora (12) con la llave (4). Retirar la llave (4).
5. Controlar que el asiento del portabicicletas (2) sea firme agitándolo. Si es necesario, retirar el portabicicletas (2) y volver a fijarlo.



1. Desbloquear la palanca tensora (12) con la palanca (16) y girarla hacia arriba.



6. Retirar el conector (13) del soporte del portabicicletas (2), conectarlo a la toma de corriente (19) del sistema eléctrico del enganche de remolque y girarlo hasta el tope en el sentido de las agujas del reloj.
7. Debe controlarse el funcionamiento del dispositivo de alumbrado.



2. Desplazar el alojamiento (17) en horizontal sobre la cabeza esférica (18) y asegurarlo para que no se vuelque.

Desmontar el portabicicletas

Para desmontar el portabicicletas (2) del vehículo debe realizarse el procedimiento en orden inverso.

Montar/desmontar las bicicletas

Riesgo de lesiones y de accidente

El portabicicletas para el dispositivo de remolque solamente es adecuado para el transporte de bicicletas.

En el portabicicletas, solamente pueden transportarse bicicletas con un peso máx. de 30 kg.

No debe sobrepasarse en ningún caso la capacidad de carga máxima autorizada del portabicicletas, la carga de apoyo del dispositivo de remolque, el peso total admisible del vehículo, ni la carga admisible del eje del vehículo (ver manual de instrucciones del vehículo). Si no se observan estas indicaciones, podría soltarse el portabicicletas con las bicicletas montadas y causar con ello un accidente o herir a otras personas.

Riesgo de lesiones y de accidente

Las bicicletas deben fijarse de la forma más equilibrada y con el centro de gravedad lo más bajo posible sobre el portabicicletas; cada una de ellas debe asegurarse con una sujeción en el cuadro de la bicicleta y con cadenas tensoras en las ruedas delanteras y traseras para que no se caigan.

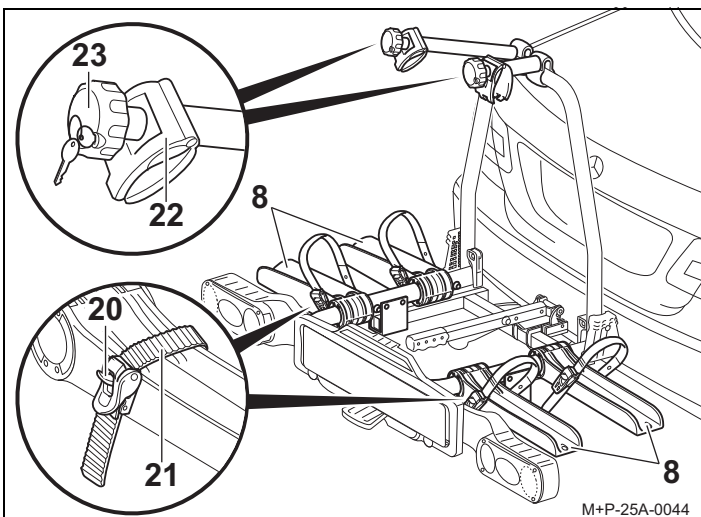
Antes de realizar el montaje, retirar de la bicicleta los asientos para niños y todas las piezas sueltas como, p. ej., botellas para bebida, bolsas para bicicleta, etc., y guardarlos.

Si no se observan estas indicaciones, podrían soltarse las bicicletas y/o las piezas sueltas durante la marcha del vehículo provocando un accidente en el que se viesan implicados el resto de los usuarios de la vía y causar lesiones y daños materiales.

Peligro de lesiones

Realice el montaje y desmontaje de las bicicletas con una segunda persona.

Asegure las bicicletas para que no se resbale ni se vuelque.



1. Presionar el pasador (20) y retirar las correas tensoras (21).
2. Aflojar los ganchos (22) con la empuñadura giratoria (23) hasta alcanzar el diámetro de tubo necesario del cuadro de la bicicleta.

Atención

Montar en el portabicicletas las bicicletas más pesadas más cerca del vehículo y las menos pesadas (p. ej., bicicletas para niños) más hacia fuera.

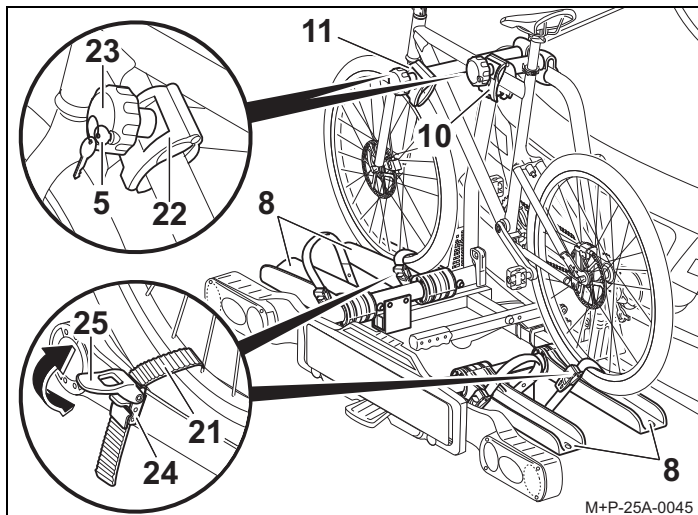
Montar la primera bicicleta con el piñón orientado al vehículo.

3. Colocar la bicicleta en los calzos (8) que estén más cerca del maletero y asegurarla para evitar que se vuelque.

Atención

Fijar ahora la sujeción al cuadro de la bicicleta. No deben quedarse enganchados componentes como, p. ej., los cables del cambio o de los frenos.

Deben reemplazarse inmediatamente los ganchos defectuosos.

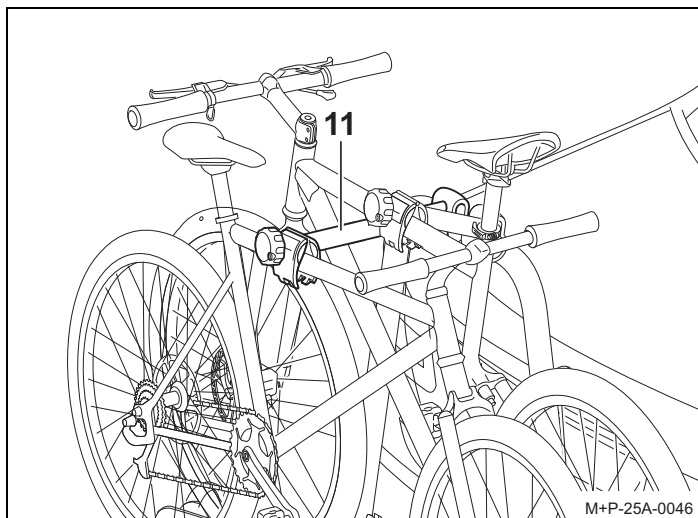


4. Fijar la sujeción (10) al lugar adecuado de la bicicleta. Fijar el gancho (22) con la empuñadura giratoria (23) y bloquear con la llave (5). Retirar la llave (5).
5. Introducir las correas tensoras (21) por el centro entre dos radios de una rueda, enganchar en las hebillas (24) y fijar con el tensor (25) (flecha).

Indicación

Fijando las correas tensoras (21) estas se tensan. Para destensarlas, es necesario presionar con fuerza el pasador (20).

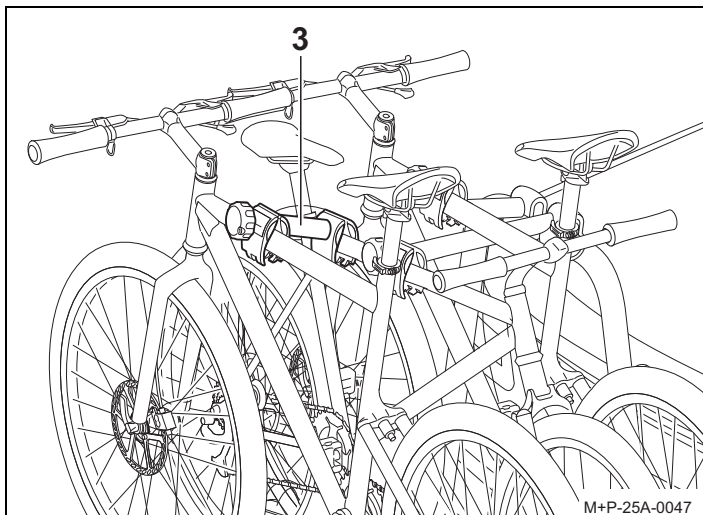
Montar la segunda bicicleta



El montaje de la segunda bicicleta se realiza de la misma forma que el de la primera. Debe tenerse en cuenta que ambas bicicletas han de disponerse en sentido opuesto.

La segunda bicicleta se fijará con la sujeción (11) más larga.

Montar la tercera bicicleta¹



El montaje de la tercera bicicleta se realiza de la misma forma que el de la primera. Debe tenerse en cuenta que todas las bicicletas han de disponerse en sentido opuesto.

La tercera bicicleta se fijará a la segunda con la sujeción adicional (3).

Volcar/replegar el portabicicletas

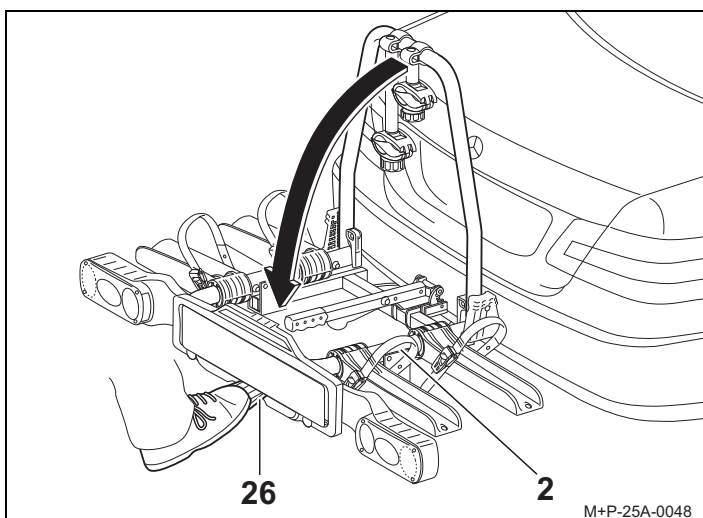
El portabicicletas puede volcarse para cargar y descargar el vehículo.

Peligro de lesiones

Volcar lentamente el portabicicletas y observar que no se encuentren personas u objetos en el área de giro. Existe peligro de aplastamiento de alguna parte del cuerpo o de algún objeto.

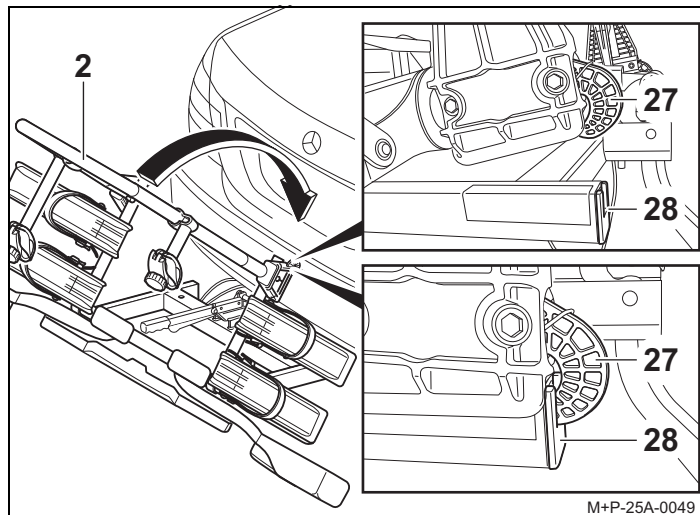
Observar que al replegar el portabicicletas este esté completamente encajado con ambos ganchos y bloqueado; de lo contrario, el portabicicletas podría volcarse durante la marcha y causarle lesiones a usted o a otras personas y/o daños materiales.

Volcar el portabicicletas



Pisar el pedal (26) y girar el portabicicletas (2) tirando del marco de soporte o del cuadro de la bicicleta.

Replegar el portabicicletas



1. Replegar el portabicicletas (2) de forma que ambos ganchos (27) queden completamente encajados y bloqueados en el marco (28).
2. Controlar que el asiento del portabicicletas (2) sea firme agitándolo. Si es necesario, girar de nuevo el portabicicletas (2) y volver a replegarlo.

Preparación para la marcha

Riesgo de lesiones y de accidente

Debe comprobarse el firme asiento de todas las uniones roscadas y piezas de fijación del portabicicletas y de las bicicletas después del montaje, antes del viaje y también durante un viaje largo y, si es necesario, volver a asegurarlos. Estos controles deben repetirse en periodos regulares dependiendo de las características de la calzada. Asimismo, antes de cada trayecto, debe comprobarse que el dispositivo de alumbrado no presente fallos de funcionamiento. Si no se observan estas indicaciones, podría soltarse el portabicicletas con las bicicletas montadas y causar con ello un accidente o herir a otras personas.

Atención

La matrícula homologada y el dispositivo de alumbrado del portabicicletas no deben estar tapados.

Si el portabicicletas no está completamente cargado, deberá tenerse en cuenta que:

- las sujeciones que no se utilicen estén completamente atornilladas y bloqueadas,
- se hayan retirado y guardado todas las llaves,
- la sujeción para la tercera bicicleta esté guardada,
- las correas tensoras de todos los calzos estén cerradas.

Retirar la bicicletas

El desmontaje de las bicicletas se realiza siguiendo la secuencia de operaciones inversa.

1. Soporte de acoplamiento Uebler X31 nano para 3 bicicletas (núm. pedido 15660)

Indicaciones generales de seguridad

El propietario del vehículo será responsable de que ni la carga ni el estado del mismo limiten su visión o audición. Deberá cerciorarse de que el vehículo y la carga se encuentren conforme a lo prescrito y de que la seguridad vial del vehículo no se vea amenazada por la carga.

El alumbrado y los dispositivos de iluminación normativos deben estar montados durante el día y listos para funcionar.

Estas instrucciones de uso y montaje contienen la autorización del portabicicletas para dispositivos de remolque, por lo que debe llevarse siempre en el vehículo.

Observe las disposiciones legales pertinentes para la utilización de portabicicletas en el país correspondiente.

Riesgo de lesiones y de accidente

Deben cumplirse siempre los trabajos y las advertencias de seguridad citados en estas instrucciones de uso y montaje.

El portabicicletas para el dispositivo de remolque solamente debe utilizarse para el transporte de bicicletas. El portabicicletas no es adecuado para utilizarlo en el suelo.

Debe comprobarse el firme asiento de todas las uniones roscadas y piezas de fijación del portabicicletas y de las bicicletas después del montaje, antes del viaje y también durante un viaje largo y, si es necesario, volver a asegurarlos. Estos controles deben repetirse en periodos regulares dependiendo de las características de la calzada.

Durante la marcha, el conductor deberá controlar, mirando por el espejo retrovisor, que el portabicicletas no se desplace ni se mueva.

En caso de modificaciones, seguir la marcha con velocidad reducida hasta llegar a un lugar donde poder realizar una parada y volver a apretar las uniones roscadas y piezas de fijación del portabicicletas o de las bicicletas.

Si no se observan estas indicaciones, podría soltarse el portabicicletas y/o la carga y causar con ello un accidente o herir a otras personas.

Riesgo de lesiones y de accidente

No utilizar lubricante en las uniones roscadas premontadas. De hacerlo, las uniones roscadas podrían aflojarse solas y podría soltarse el portabicicletas con las bicicletas montadas y causar con ello un accidente o herir a otras personas.

Riesgo de accidentes

Antes de iniciar la marcha debe comprobarse el correcto funcionamiento del dispositivo de alumbrado. Si se encienden las luces antiniebla en el portabicicletas deben apagarse las del vehículo, es decir, no deben estar encendidas al mismo tiempo.

Para modelos de vehículo cuya homologación se les haya concedido por primera vez después del 01.10.1998, ni el sistema del parachoques posterior ni la carga deben tapar la tercera luz de freno del vehículo. La tercera luz de freno del vehículo debe quedar visible: a la derecha y a la izquierda con referencia al eje longitudinal del vehículo, en un ángulo horizontal de 10°; hacia arriba con referencia al borde de la luz, en un ángulo vertical de 10°; y hacia abajo con referencia al borde inferior de la luz, en un ángulo vertical de 5°. Si no se mantienen estos valores, debe instalarse una "tercera" luz de freno de sustitución.

Riesgo de accidentes

El montaje del portabicicletas y de las bicicletas implica un cambio en el comportamiento de la marcha y de frenado, así como en la forma en la que le afecta el viento lateral al vehículo. No debe sobrepasarse una velocidad máxima de 130 km/h.

No cubrir las bicicletas con lonas, revestimientos de protección o similares, ya que esto puede influir en gran medida en la superficie de incidencia del viento y en el comportamiento de conducción.

Desplazar la carga del maletero tan hacia delante como sea posible para prevenir una carga de atrás excesiva.

Adecúe siempre el modo de conducción a las condiciones de la vía, del tráfico y a las condiciones meteorológicas y conduzca con especial cuidado cuando circule con el portabicicletas cargado.

Riesgo de accidentes

Si la carga sobresale más de 40 cm fuera del borde exterior de la superficie de salida de luz de las luces de gálibo o de las luces traseras del sistema del parachoques posterior, deberá marcarse, o sea: lateralmente un máximo de 40 cm desde su borde y como máximo 150 cm sobre la vía; delante con una luz blanca, detrás con una luz roja.

Al transportar las bicicletas, marcar de forma adicional la rueda que sobresalga lateralmente.

En trayectos nocturnos, cubrir los retrorreflectores o reflectores de las ruedas para evitar que se cree un alumbrado trasero extraño y para no perturbar o confundir al resto de los usuarios de vía.

Atención

En caso de que el vehículo esté equipado con una puerta trasera eléctrica, debe observarse que quede el suficiente espacio libre al montar el portabicicletas. Cuando sea posible, debe desactivarse la puerta trasera eléctrica y abrirse o cerrarse de forma manual.

Antes de utilizar lavados automáticos de vehículos, desmontar el portabicicletas. De lo contrario podrían resultar dañados el portabicicletas, el vehículo y/o el sistema del lavado automático.

Consejos para la protección del medio ambiente

Desmontar el portabicicletas si no se va a utilizar para minimizar el consumo de combustible.

Uebler GmbH
Sandäcker 7
91301 Forchheim

Tel.: +49 (0)9191 7362-0
Fax: +49 (0)9191 7362-77
Correo electrónico: info@uebler.com
Internet: www.uebler.com

Fecha: 02.2010

uebler
Zubehör rund ums Auto

Montage- en gebruiksaanwijzing

Fietsendrager voor aanhanginrichting

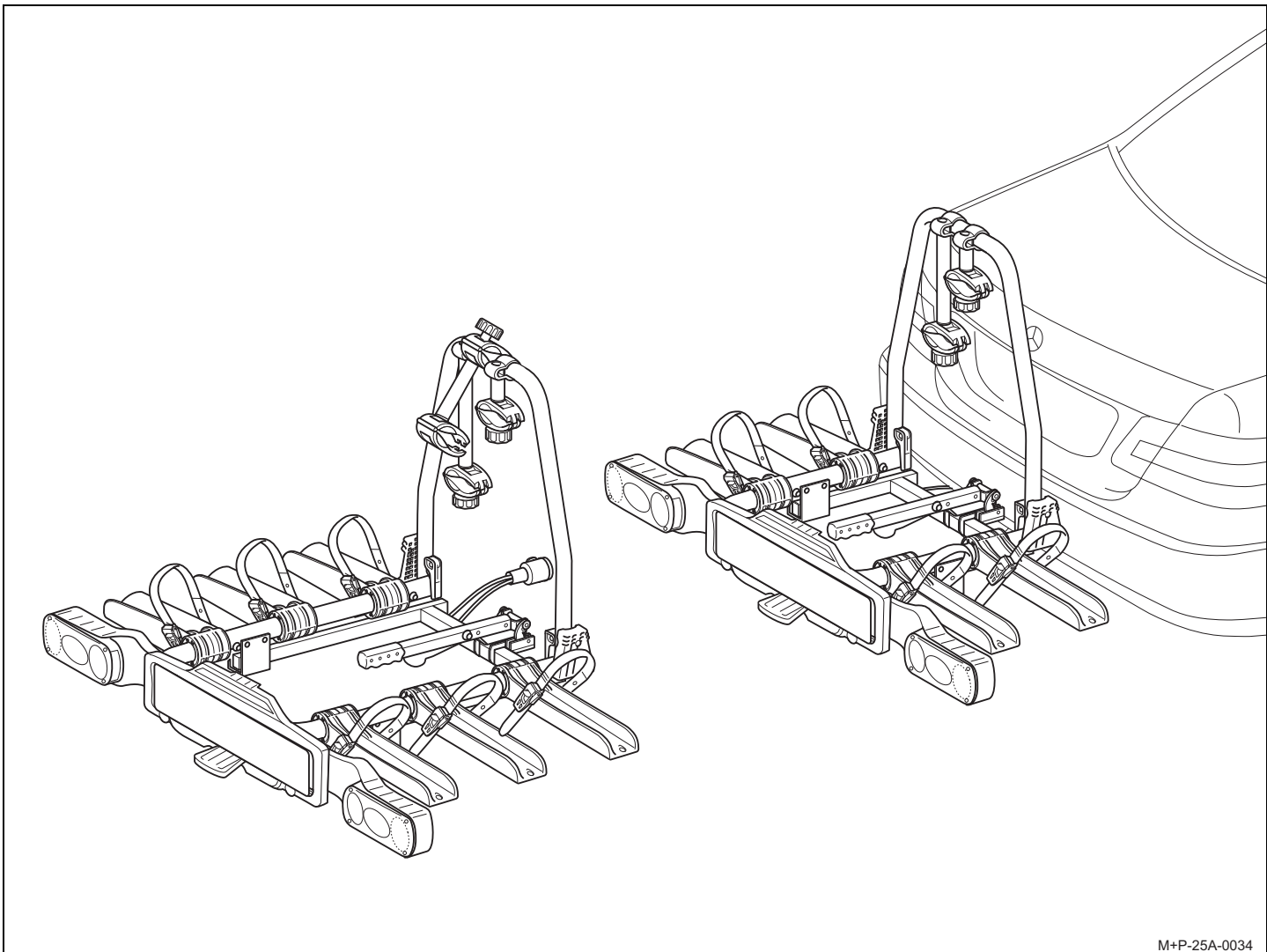
- Uebler X21 nano, voor 2 fietsen, best.-nr. 15650
- Uebler X31 nano, voor 3 fietsen, best.-nr. 15660



Geachte klant,

Hartelijk dank dat u voor een fietsendrager van UEBLER heeft beslist.

De in deze montage- en gebruiksaanwijzing vermelde werkzaamheden en veiligheidsinstructies moeten beslist worden nageleefd. Schade die voortkomt uit het negeren ervan is van iedere aansprakelijkheid uitgesloten.



M+P-25A-0034

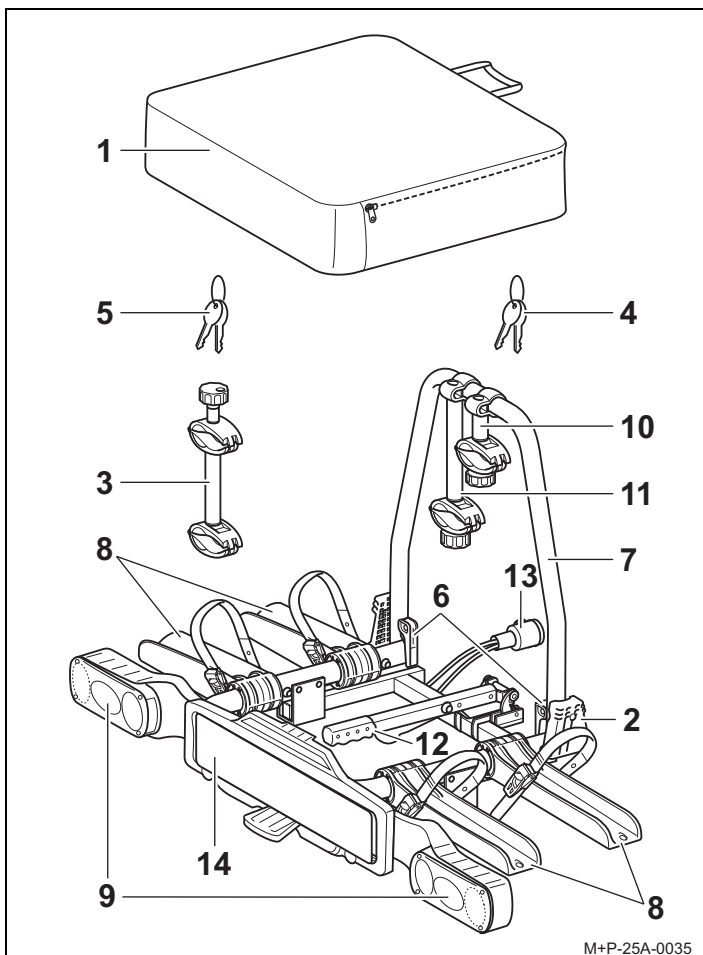
Aanwijzing

De montage en de bediening voor de fietsendrager Uebler X21 nano wordt hier beschreven en weergegeven. Bij de fietsendrager Uebler X31 nano dient net zo te werk te worden gegaan.

Aanwijzingen

Wijzigingen van de leveringsomvang zijn voorbehouden. Laat reparaties of vervanging van onderdelen door een deskundig bedrijf uitvoeren. Alleen bij uw speciaalzaak verkrijgbare originele vervangingsonderdelen mogen worden gebruikt.

Overzicht onderdelen



Onderdeelnummer

Koppelingsdrager Uebler X21 nano voor 2 fietsen
Best.-nr. 15650
Koppelingsdrager Uebler X31 nano voor 3 fietsen
Best.-nr. 15660

EG-gebruiksvergunningnummer

e11*74/483*2007/15*0234*00

Leveringsomvang

Aanduiding	X21 nano	X31 nano
	Aantal stuks	Aantal stuks
1 Tas	1	1
2 Fietsendrager	1	1
3 Houder 3e fiets	–	1
4 Sleutel voor spanhendel	2	2
5 Sleutel voor houder	4	6

Benaming van de onderdelen

Aanduiding	X21 nano	X31 nano
	Aantal stuks	Aantal stuks
6 Snelspanner	2	2
7 Draagframe	1	1
8 Wielgoten	4	6
9 Achterlichten	2	2
10 Houder 1e fiets	1	1
11 Houder 2e fiets	1	1
12 Spanhendel	1	1
13 Stekker voor verlichting	1	1
14 Kentekenplaathouder	1	1

Technische gegevens

Eigen gewicht	
Uebler X21 nano, voor max. 2 fietsen	ca. 13 kg
Uebler X31 nano, voor max. 3 fietsen	ca. 16 kg

Maximale bijlading (draaglast)	
Uebler X21 nano, vanaf D-waarde ¹ 5,3 kN - bij steunlast min. 50 kg	35 kg
Uebler X21 nano, vanaf D-waarde ¹ 6,7 kN - bij steunlast min. 50 kg - bij steunlast min. 75 kg	37 kg 60 kg
Uebler X31, vanaf D-waarde ¹ 5,3 kN	– ²
Uebler X31, vanaf D-waarde ¹ 6,7 kN - bij steunlast min. 50 kg - bij steunlast min. 75 kg	34 kg 54 kg

Voeding	
Uebler X21 nano, voor max. 2 fietsen	13-polig, 12 V
Uebler X31 nano, voor max. 3 fietsen	13-polig, 12 V

Maximale buisdiameter van de fietsframes	
Ronde buis	80 mm
Ovale buis	80x45 mm

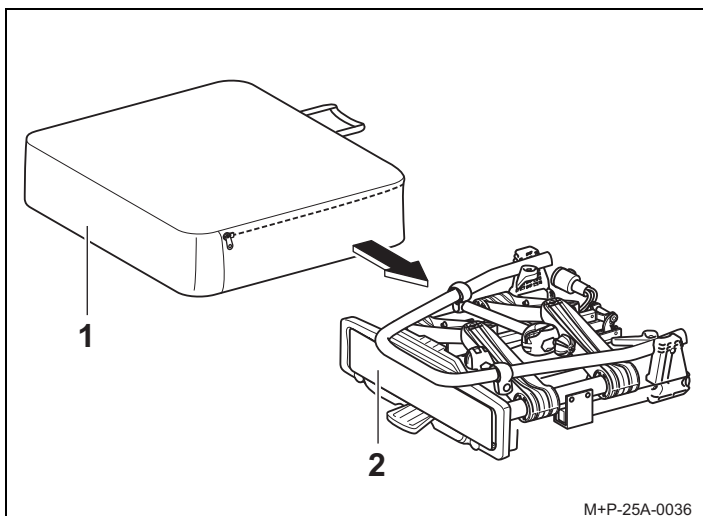
- ¹ zie typeplaatje aan de aanhanginrichting
² niet toegestaan

Nodige hulpmiddelen

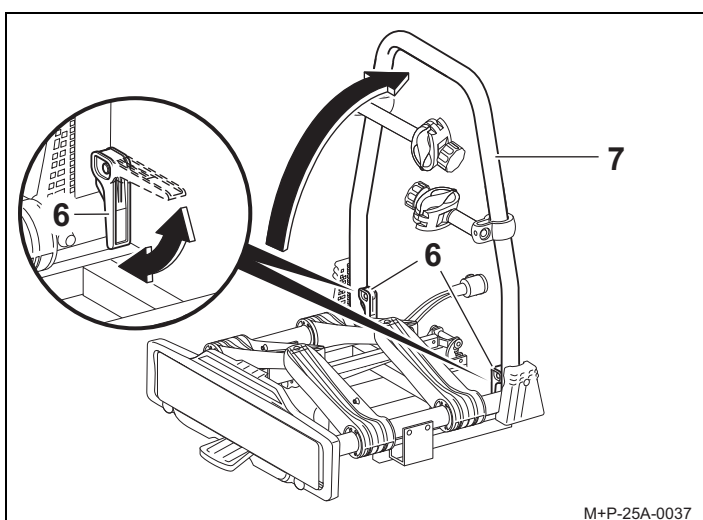
- Schroevendraaier¹

1. Voor de bevestiging van de kentekenplaat.

Fietsendrager uit elkaar klappen



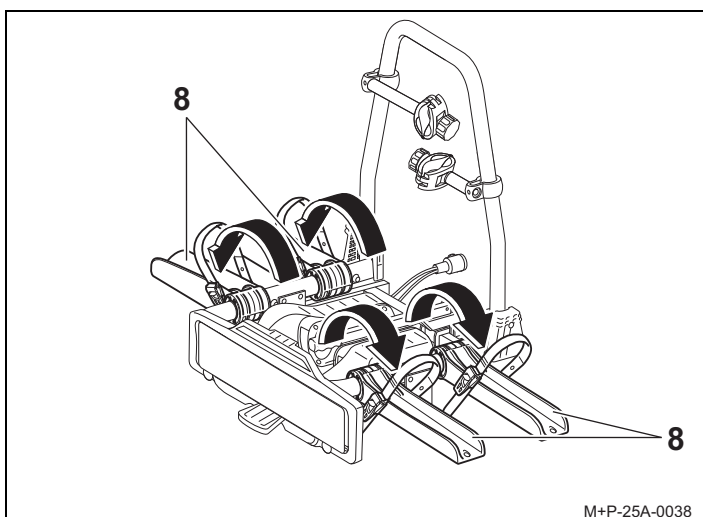
1. Fietsendrager (2) uit de tas (1) halen.



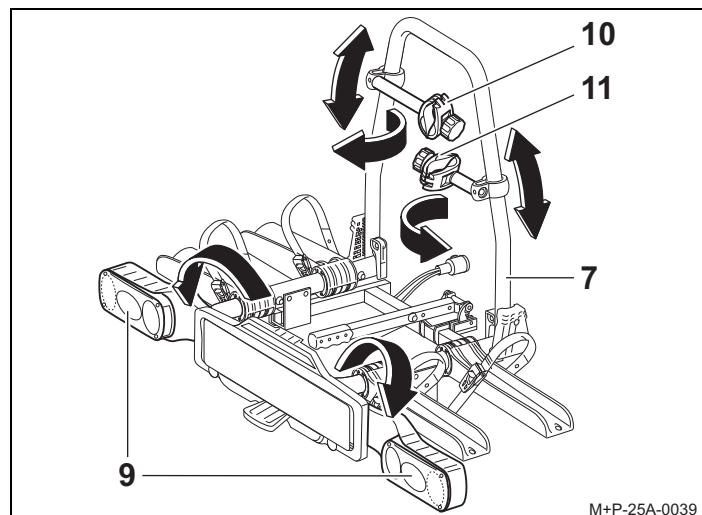
2. Snelspanner (6) openen.
3. Draagframe (7) omhoog klappen/in elkaar klappen en de snelspanners (6) sluiten. Gesloten snelspanners (6) indien nodig rechtsondraaiend draaien, wanneer het draagframe (7) te los zit.

Aanwijzing

Mochten de snelspanners niet gesloten kunnen worden, moeten ze linksom worden gedraaid.



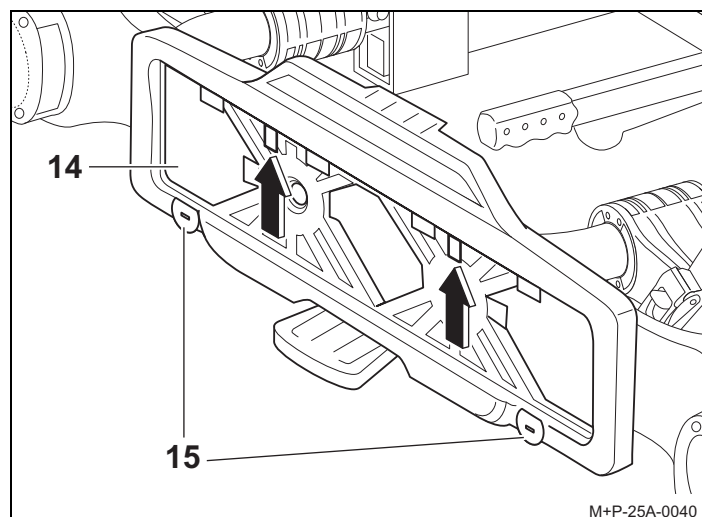
4. Wielgoten (8) uitklappen en vastklikken.



5. Achterlichten (9) uitklappen en vastklikken.
6. Houders (10 en 11) naar voren zwenken en in het verlengde van het draagframe (7) in de gewenste positie schuiven.

Let op

De kentekenplaat aan de fietsendrager moet met het kenteken van het voertuig overeenstemmen en goed leesbaar zijn.



7. Kentekenplaat in de kentekeplaathouder (14) plaatsen. Sluitpen (15) met behulp van een schroevendraaier met 180° draaien zodat de kentekenplaat is beveiligd tegen verschuiven.

Aanwijzing

Voor het plaatsen van hogere kentekenplaten de stoppers (pijlen) naar achteren drukken en de kentekenplaat in de kentekeplaathouder schuiven.

Fietsendrager in elkaar klappen

Het in elkaar klappen van de fietsendrager (2) gebeurt in de omgekeerde volgorde.

Fietsendrager aan het voertuig bevestigen

Let op

De aanhanginrichting moet voor de aanbouw van een fietsendrager geschikt zijn:

- D-waarde van de kogelkop (zie "Technische gegevens")
- Materiaal van de aanhanginrichting min. St 52-3 (zie typeplaatje aan de aanhanginrichting)

De kogelkop moet vóór de montage worden gereinigd en ontvet.

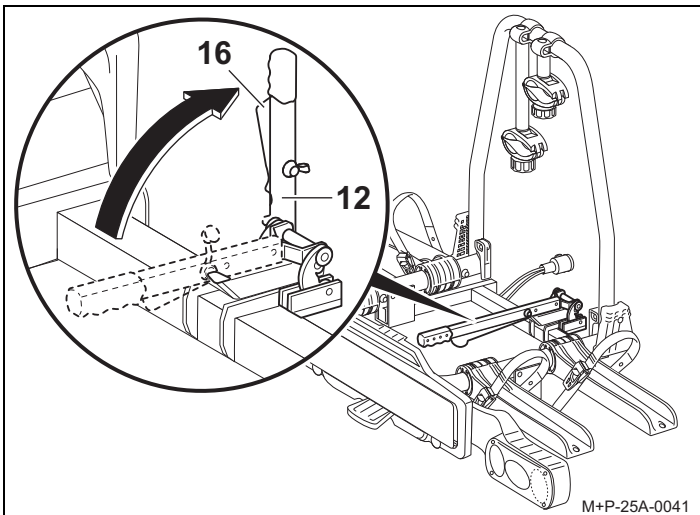
Let op

Bij de bevestiging van de fietsendrager aan het voertuig moeten de achterlichten altijd uitgekapt zijn.

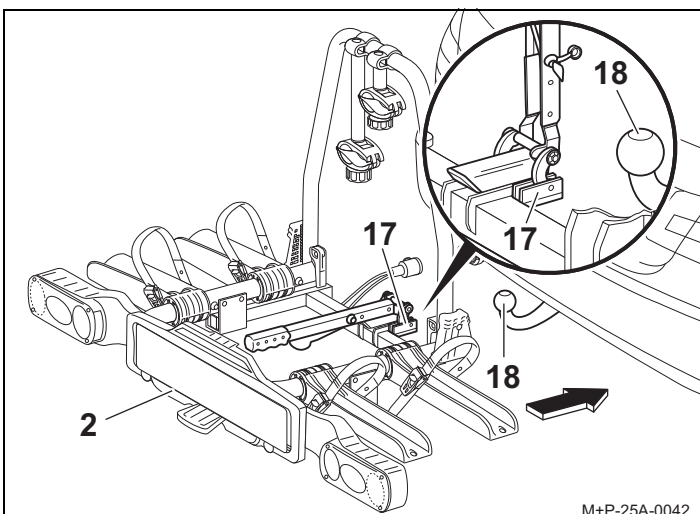
De werking van de fietsendrager met ingeklapte achterlichten is niet toegestaan. De verlichtingen moeten vóór iedere rit eveneens op correcte positionering en onberispelijke functionaliteit worden gecontroleerd.

Let op

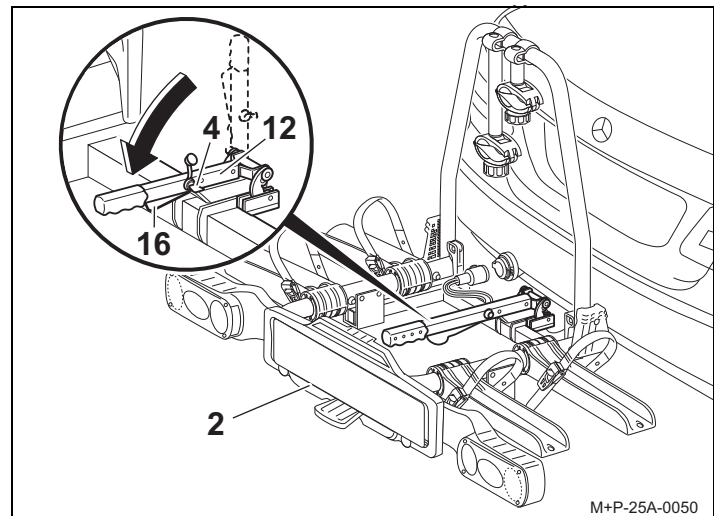
Bij inritten of doorgangen moet rekening worden gehouden met andere voertuigafmetingen (breedte, hoogte, diepte). Wees voorzichtig bij het achteruitrijden.



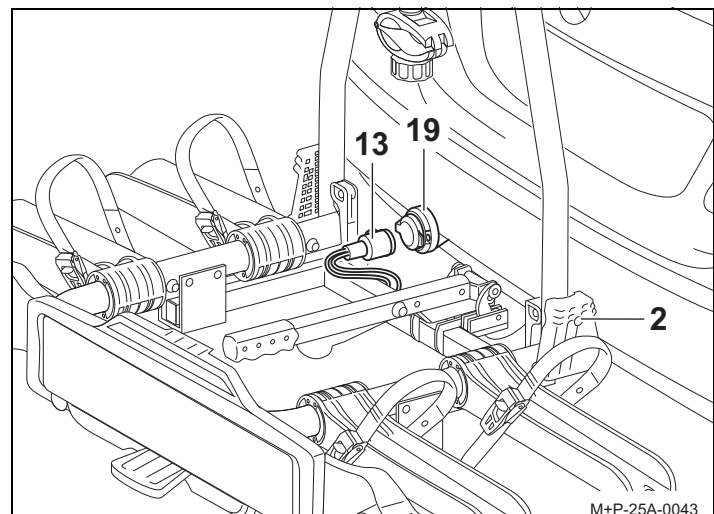
1. Spanhendel (12) met hendel (16) ontgrendelen en omhoog zwenken.



2. Opname (17) horizontaal op de kogelkop (18) schuiven en tegen kantelen beveiligen.



3. Fietsendrager parallel t.o.v. de bumper uitlijnen en de spanhendel (12) omlaag zwenken, zodat de hendel (16) vastklikt.
4. Spanhendel (12) met de sleutel (4) vergrendelen. Sleutel (4) uitnemen.
5. Fietsendrager (2) door wrikken op stevige montage controleren. Indien nodig de fietsendrager (2) wegnemen en opnieuw bevestigen.



6. Stekker (13) uit de houder aan de fietsendrager (2) halen, in de stekkerdoos (19) van de elektronische voorziening van de trekhaak steken en rechtsom tot aan de aanslag draaien.
7. Functie van de verlichting controleren.

Fietsendrager demonteren

De demontage van de fietsendrager (2) van het voertuig gebeurt in de omgekeerde volgorde.

Fietsen monteren/demonteren

Gevaar voor ongevallen en letsels!

De fietsendrager voor de aanhangvoorziening is uitsluitend geschikt voor het transporteren van fietsen.

Er mogen alleen fietsen met een gewicht van elk max. 30 kg op de fietsendrager worden getransporteerd.

Daarbij mag de maximaal toegestane draaglast van de fietsendrager, de steunlast van de aanhanginrichting alsmede het toegestane totale gewicht en de maximaal toegestane aslast van het voertuig (zie gebruiksaanwijzing van het voertuig) in geen geval worden overschreden. Bij het negeren van deze instructie zou de fietsendrager samen met de gemonteerde fietsen van het voertuig los kunnen raken en daardoor u en andere personen kunnen verwonden of een ongeluk kunnen veroorzaken.

Gevaar voor ongevallen en letsels!

De fietsen moeten zo gelijkmatig mogelijk en met een laag zwaartepunt op de fietsendrager worden bevestigd en met een houder aan het fietsframe en met spanriemen aan de voor- en achterwielen tegen omlaagvallen worden geborgd.

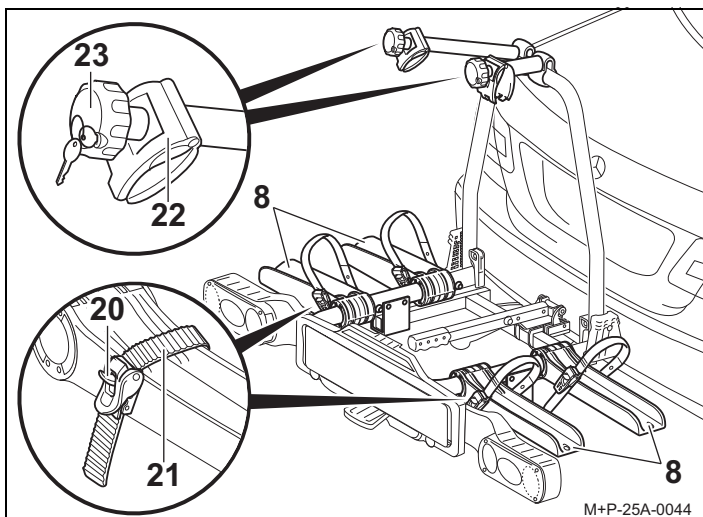
Vóór de montage moeten kinderzitjes en alle losse onderdelen als bijv. flessen, zadeltassen enz. van de fietsen worden verwijderd en opgeborgen.

Bij veronachtzaming zouden de fietsen en/of de losse onderdelen tijdens de rit van het voertuig los kunnen raken en bij andere verkeersdeelnemers een ongeluk en daarmee verbonden letsels en materiële schade kunnen veroorzaken.

Kans op letsels!

Voer de montage en de demontage van de fietsen met een tweede persoon uit.

Beveilig de fietsen tegen wegglijden en kantelen.



1. Grendel (20) indrukken en de spanriemen (21) uittrekken.
2. Klemmen (22) met draaigreep (23) vastdraaien tot de noodzakelijke buisdiameter van het fietsframe is bereikt.

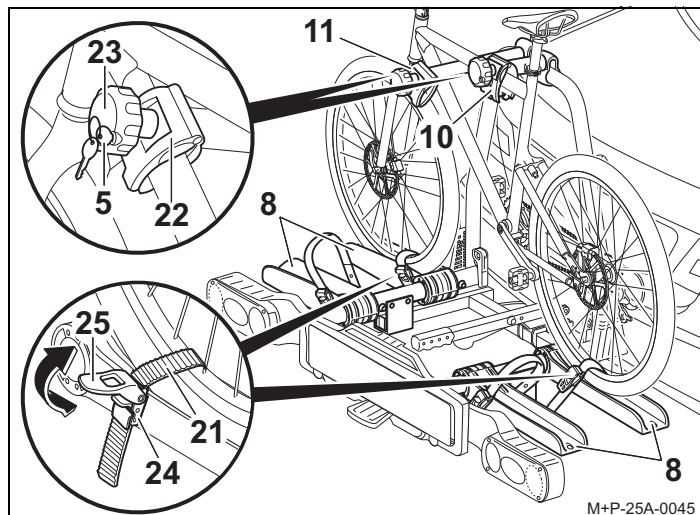
Let op

Zware fietsen dicht bij het voertuig en lichte fietsen (bijv. kinderfietsen) verder achter op de fietsendrager monteren. De eerste fiets met de tandkrans naar het voertuig toe gericht monteren.

3. Fiets op de wielgoten (8) plaatsen die het dichtste bij de achterklep zitten en tegen kantelen beveiligen.

Let op

Houder uitsluitend aan het fietsframe monteren. Er mogen geen onderdelen, bijv. schakel- en remkabels, worden ingeklemd. Defecte klemmen moeten onmiddellijk worden vervangen.

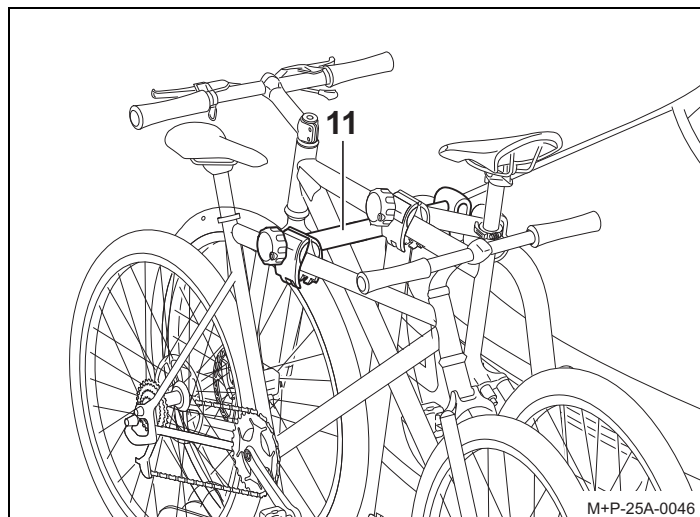


4. Houder (10) op een geschikte plek aan de fiets bevestigen. Klem (22) met draaigreep (23) vastdraaien en met sleutel (5) vergrendelen. Sleutel (5) uitnemen.
5. Spanriem (21) in het midden tussen twee spaken door leiden, in de gespen (24) rijgen en met de spanner (25) vastdraaien (pijl).

Aanwijzing

Door het vastdraaien van de spanriemen (21) worden deze onder spanning gezet. Om deze spanning los te zetten moet de grendel (20) eventueel stevig worden ingedrukt.

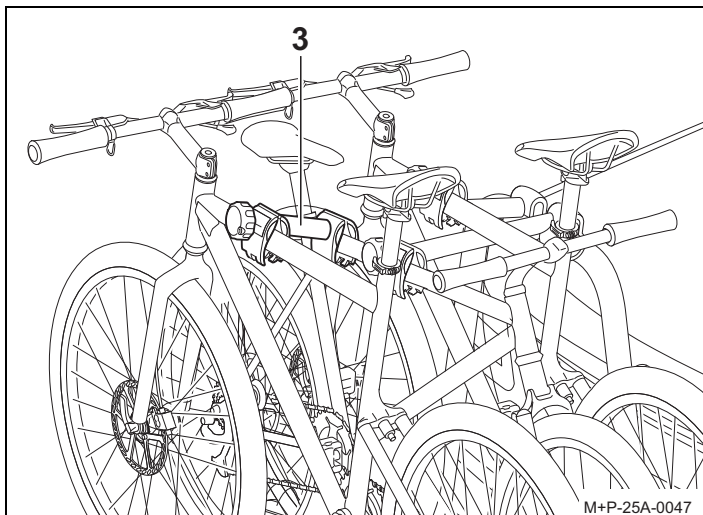
Tweede fiets monteren



De montage van de tweede fiets gebeurt net als de montage van de eerste. Met de tegenovergestelde rangschikking van de twee fietsen moet rekening worden gehouden.

De tweede fiets wordt met de lange houder (11) bevestigd.

Derde fiets monteren¹



De montage van de derde fiets gebeurt net als de montage van de eerste. Met de tegenovergestelde rangschikking van alle fietsen moet rekening worden gehouden.

De derde fiets wordt met de extra houder (3) aan de tweede fiets bevestigd.

Fietsendrager wegkantelen/terugklappen

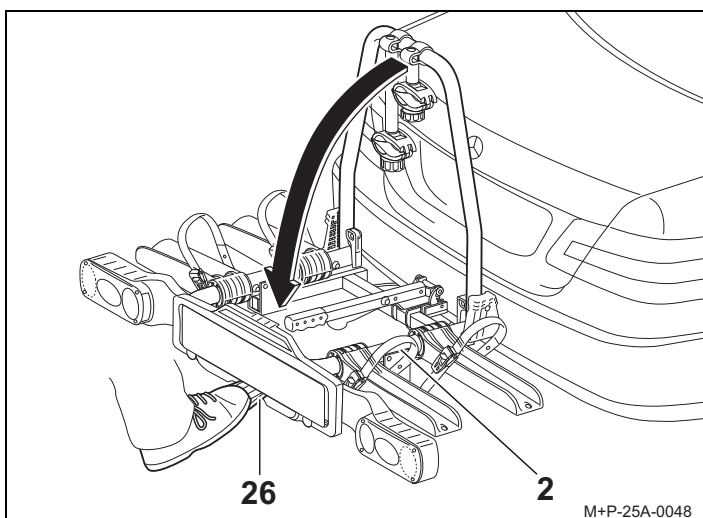
De fietsendrager kan voor het be- en ontladen van het voertuig worden weggkanteld.

Kans op letsels!

Fietsendrager langzaam kantelen en erop letten dat zich geen personen of voorwerpen in het kantelgedeelte bevinden. Er is kans op inknellen van personen en voorwerpen in het kantelgedeelte.

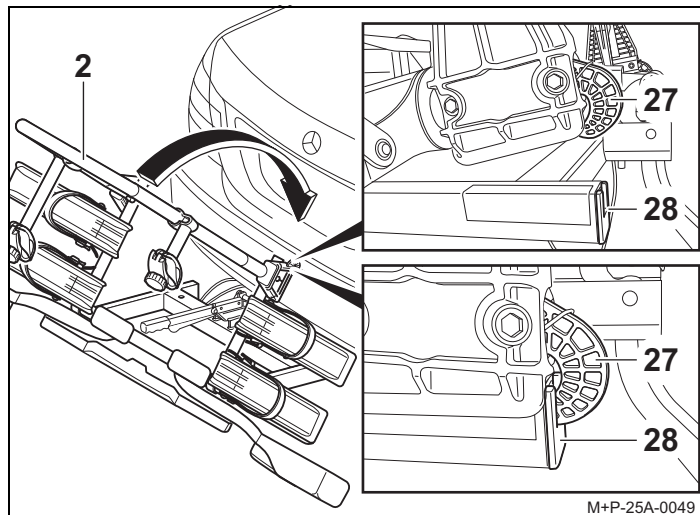
Let erop dat de fietsendrager bij het terugklappen met beide haken volledig vastklikt en vergrendelt, omdat anders de fietsendrager tijdens de rit zou kunnen kantelen en daardoor u of andere personen gewond kunnen raken en/of er materiële schade kan worden veroorzaakt.

Fietsendrager wegkantelen



Voethendel (26) bedienen en fietsendrager (2) door trekken aan het draag-/fietsframe weggkantelen.

Fietsendrager terugklappen



1. Fietsendrager (2) terugklappen zodat beide haken (27) volledig in het frame (28) vastklikken en vergrendelen.
2. Fietsendrager (2) door wrikken op stevige montage controleren. Indien nodig de fietsendrager (2) nog eens weggantelen en opnieuw terugklappen.

Vorbereiding op het rijden

Gevaar voor ongevallen en letsels!

Alle schroefverbindingen en bevestigingen van de fietsendrager en van de fietsen moeten na iedere montage, vóór iedere rit en ook tijdens een lange reis op stevige montage worden gecontroleerd en indien nodig worden aangedraaid. Deze controle dient afhankelijk van de hoedanigheid van de rijbaan regelmatig te worden herhaald. De verlichtingen moeten vóór iedere rit eveneens op onberispelijke functionaliteit worden gecontroleerd. Als dit wordt nagelaten zou de fietsendrager samen met de gemonteerde fietsen los kunnen raken van het voertuig en daardoor u en andere personen verwonden of een ongeluk kunnen veroorzaken.

Let op

De kentekenplaat en de kentekenplaatverlichting van de fietsendrager mogen niet worden bedekt.

Wanneer de fietsendrager niet compleet is beladen, moet erop worden gelet dat:

- niet benodigde houders volledig dichtgedraaid en vergrendeld zijn
- alle sleutels weggenomen en opgeborgen zijn
- de houder voor de derde fiets opgeborgen is
- de spanriemen van alle wielgoten zijn gesloten.

Fietsen afnemen

De demontage van de fietsen gebeurt in de omgekeerde volgorde.

1. Koppelingsdrager Uebler X31 nano, voor 3 fietsen (best. nr. 15660)

Algemene veiligheidsinstructies

De houder van het voertuig is ervoor verantwoordelijk dat zijn gezichtsveld en zijn gehoor niet door de lading of de hoedanigheid van het voertuig wordt belemmerd. Hij dient ervoor te zorgen dat het voertuig en de lading volgens de voorschriften functioneren en dat de verkeersveiligheid van het voertuig door de lading niet negatief wordt beïnvloed.

De voorgeschreven verlichting en de verlichtingsvoorzieningen moeten ook overdag aanwezig en operationeel zijn.

Deze montage- en gebruiksaanwijzing bevat de algemene registratie van de fietsendrager voor aanhanginrichtingen en moet altijd in het voertuig aanwezig zijn.

Neem de desbetreffende bepalingen voor het gebruik van fietsendragers in het land van toepassing in acht.

Gevaar voor ongevallen en letsels!

De in deze montage- en gebruiksaanwijzing vermelde werkzaamheden en veiligheidsinstructies moeten beslist worden nageleefd.

De fietsendrager voor de aanhanginrichting dient uitsluitend te worden gebruikt voor het transporteren van fietsen. De fietsendrager is niet geschikt voor gebruik in open terrein.

Alle schroefverbindingen en bevestigingen van de fietsendrager en van de fietsen moeten na iedere montage, vóór iedere rit en ook tijdens een lange reis op stevige montage worden gecontroleerd en indien nodig worden aangedraaid. Deze controle dient afhankelijk van de hoedanigheid van de rijbaan regelmatig te worden herhaald.

Tijdens het rijden moet de chauffeur via de achteruitkijkspiegel de fietsendrager en de fietsen vanwege eventuele verschuivingen/verplaatsingen in de gaten houden. Bij veranderingen moet met een lagere snelheid de volgende stopmogelijkheid worden genomen en moeten schroefverbindingen en bevestigingen van de fietsendrager resp. fietsen worden aangedraaid.

Als dit wordt nagelaten zou de fietsendrager en/of de lading los kunnen raken van het voertuig en daardoor u en andere personen kunnen verwonden of een ongeluk kunnen veroorzaken.

Gevaar voor ongevallen en letsels!

Gebruik geen smeermiddelen aan vooraf gemonteerde schroefverbindingen. De schroefverbindingen zouden daardoor los kunnen raken en de fietsendrager samen met de gemonteerde fietsen los kunnen raken van het voertuig en daardoor u en andere personen verwonden of een ongeluk kunnen veroorzaken.

Gevaar voor ongevallen!

Vóór het begin van de rit moet de functie van de verlichting worden gecontroleerd. Bij een ingeschakelde mistachterlamp aan de fietsendrager moet de mistachterlamp aan het voertuig zijn uitgeschakeld, d.w.z. ze mogen niet tegelijkertijd branden.

Bij voertuigen waarvan de typegoedkeuring voor het eerst na de 01.10.1998 is gegeven, mag het aangebouwde draagsysteem achter of de getransporteerde lading het derde remlicht van het voertuig niet bedekken. Het derde remlicht van het voertuig moet zichtbaar zijn: rechts en links gerelateerd aan de langsas van het voertuig - met een horizontale hoek van 10°, naar boven toe gerelateerd aan de lichtrand - met een verticale hoek van 10° en omlaag - gerelateerd aan de onderste lichtrand - met een verticale hoek van 5°. Wanneer deze waarden niet worden aangehouden, moet er een "derde" extra remlicht worden aangebouwd.

Gevaar voor ongevallen

De montage van de fietsendrager en van de fietsen veroorzaakt een ander rij- en remgedrag en een andere zijwindgevoeligheid van het voertuig. De maximale snelheid van 130 km/h mag niet worden overschreden.

De fietsen mogen niet met zeilen, beschermhoezen e.d. worden afgedekt, omdat daardoor het raakvlak van de wind en het rijgedrag sterk worden beïnvloed.

Zware lading in de bagageruimte zo ver mogelijk naar voren toe plaatsen om een te grote last aan de achterkant van het voertuig te vermijden.

Pas de manier van rijden aan de hoedanigheid van de weg, het verkeer en de weersomstandigheden aan en rijd bijzonder voorzichtig, wanneer u met een beladen fietsendrager onderweg bent.

Gevaar voor ongevallen

Wanneer de lading meer dan 40 cm buiten de rand van het lichtschijnoppervlak van de markerings- en achterlichten van het draagsysteem uitsteekt, moet dit kenbaar worden gemaakt, en wel aan de zijkant maximaal 40 cm voor de rand en maximaal 150 cm boven de rijbaan, naar voren toe met een lamp met wit en naar achteren toe met een lamp met rood licht.

Bij het transport van de fietsen moeten de naar de zijkant uitstekende fietsen extra worden gekenmerkt.

Bij ritten in het donker moeten de achter- en zijreflectoren van de fietsen worden afgedekt, zodat een verkeerd beeld van de achterverlichting van het voertuig wordt vermeden en andere weggebruikers niet gehinderd of geïrriteerd raken.

Let op

Indien het voertuig met een elektrische achterklep is uitgevoerd, moet bij een gemonteerde fietsendrager op de noodzakelijke vrije ruimte worden gelet. Indien mogelijk moet de elektrische achterklep gedeactiveerd en handmatig bediend worden.

Vóór het gebruik van een autowasininstallatie moet de fietsendrager worden gedemonteerd. De fietsendrager, het voertuig en/of de autowasininstallatie kan anders beschadigd raken.

Aanwijzing voor milieubescherming

Demonteer de fietsendrager als hij niet wordt gebruikt, om het brandstofverbruik te minimaliseren.

Uebler GmbH
Sandäcker 7
D-91301 Forchheim

Tel.: +49 (0)9191 7362-0
Fax: +49 (0)9191 7362-77
E-Mail: info@uebler.com
Internet: www.uebler.com

Stand: 02.2010

uebler
Zubehör rund ums Auto

Instrukcja montażu i obsługi

Uchwyt rowerowy na hak holowniczy

- Uebler X21 nano, do 2 rowerów, numer katalogowy 15650
- Uebler X31 nano, do 3 rowerów, numer katalogowy 15660

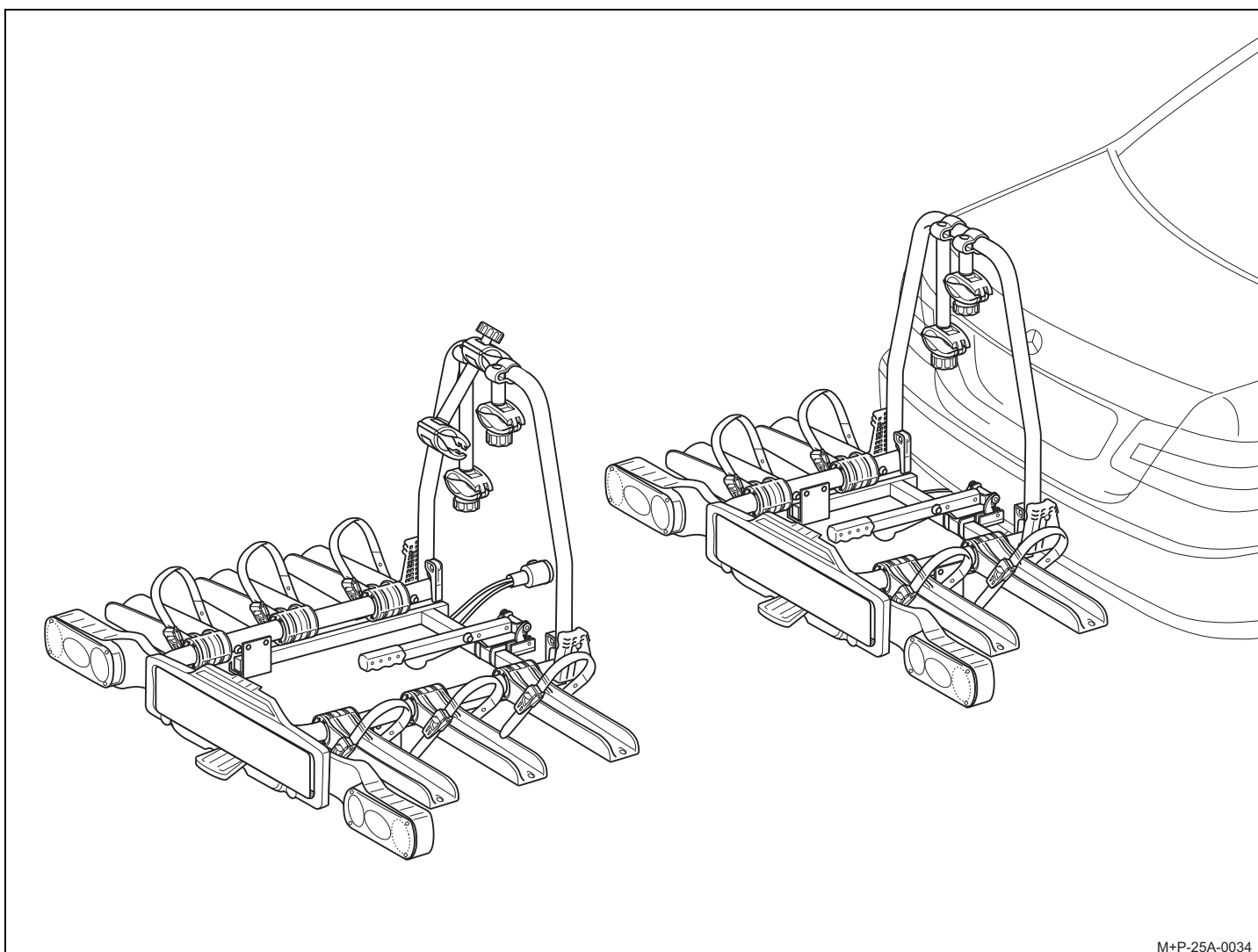


Szanowny Kliencie!

Cieszymy się, iż zdecydowaliście się Państwo na uchwyt rowerowy firmy UEBLER.

Należy bezwzględnie przestrzegać prac i zasad bezpieczeństwa wymienionych w instrukcji montażu i obsługi.

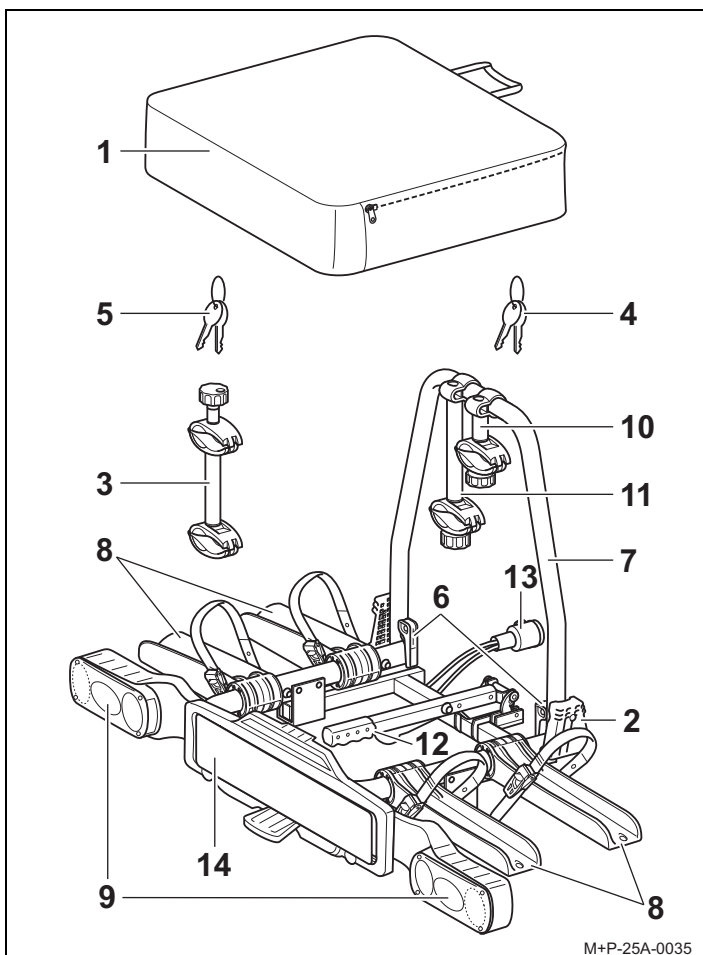
Szkody, które wystąpią w wyniku nieprzestrzegania, są wyłączone z jakiegokolwiek odpowiedzialności.



M+P-25A-0034

Wskazówka

Opisano i przedstawiono montaż uchwytu rowerowego Uebler X21 nano. Postępować analogicznie w przypadku uchwytu rowerowego Uebler X31 nano.

Przegląd części**Numer części**

Uchwyt rowerowy Uebler X21 nano do 2 rowerów
Nr katalogowy 15650

Uchwyt rowerowy Uebler X31 nano do 3 rowerów
Nr katalogowy 15660

Numer dopuszczenia do eksploatacji

e11*74/483*2007/15*0234*00

Zakres dostawy

Nazwa	X21 nano	X31 nano
	Liczba sztuk	Liczba sztuk
1 Torba	1	1
2 Uchwyt rowerowy	1	1
3 Uchwyt 3. roweru	–	1
4 Klucz dźwigni mocującej	2	2
5 Klucz do uchwytu	4	6

Wskazówki

Zastrzega się możliwość zmiany zakresu dostawy.

Naprawy lub wymiana części mogą być zlecane wyłącznie specjalistycznemu zakładowi. Można stosować wyłącznie oryginalne części zamienne dostępne w specjalistycznej sieci.

Nazwa części

Nazwa	X21 nano	X31 nano
	Liczba sztuk	Liczba sztuk
6 Mechanizm szybkomocujący	2	2
7 Rama nośna	1	1
8 Szyna kół	4	6
9 Tylny lampy	2	2
10 Uchwyt 1. roweru	1	1
11 Uchwyt 2. roweru	1	1
12 Dźwignia zaciskowa	1	1
13 Wtyk systemu oświetlenia	1	1
14 Wspornik tablicy rejestracyjnej	1	1

Dane techniczne

Masa własna	
Uebler X21 nano, do maks. 2 rowerów	ok. 13 kg
Uebler X31 nano, do maks. 3 rowerów	ok. 16 kg

Maksymalny załadunek (obciążenie)	
Uebler X21 nano, od wartości D ¹ 5,3 kN - przy obciążeniu w punkcie podparcia min. 50 kg	35 kg
Uebler X21 nano, od wartości D ¹ 6,7 kN - przy obciążeniu w punkcie podparcia min. 50 kg	37 kg
- przy obciążeniu w punkcie podparcia min. 75 kg	60 kg
Uebler X31 nano, od wartości D ¹ 5,3 kN	.. ²
Uebler X31 nano, od wartości D ¹ 6,7 kN - przy obciążeniu w punkcie podparcia min. 50 kg	34 kg
- przy obciążeniu w punkcie podparcia min. 75 kg	54 kg

Zasilanie prądowe	
Uebler X21 nano, do maks. 2 rowerów	13-biegunowe, 12 V
Uebler X31 nano, do maks. 3 rowerów	13-biegunowe, 12 V

Maksymalna średnica rur ram rowerowych	
Rura okrągła	80 mm
Rura owalna	80x45 mm

¹ patrz tabliczka znamionowa na uchwycie

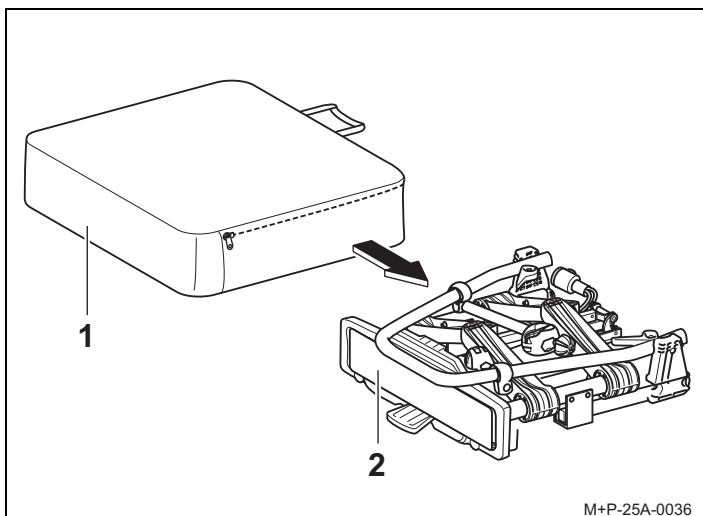
² niedopuszczalny

Wymagane środki pomocnicze

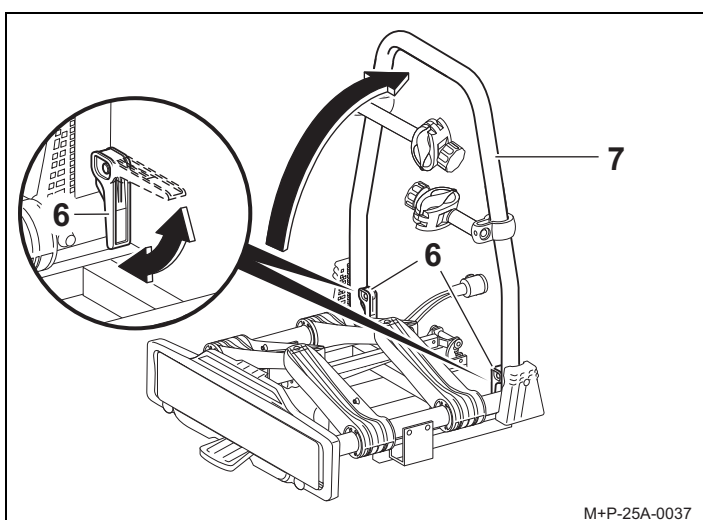
- Śrubokręt¹

1. Do mocowania tablicy rejestracyjnej

Rozkładanie uchwytu rowerowego



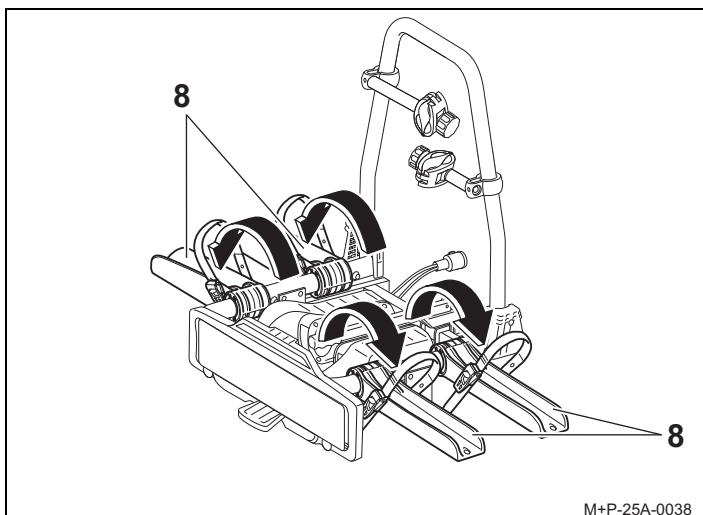
1. Wyciągnąć uchwyt rowerowy (2) z torby (1).



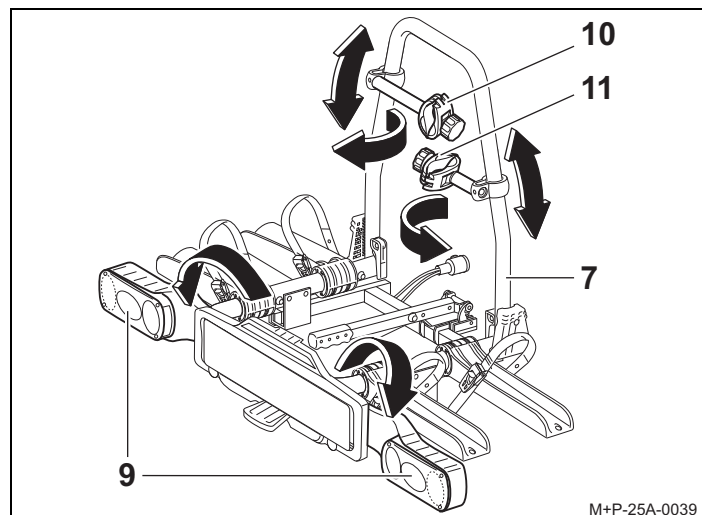
2. Otworzyć mechanizmy szybkomocujące (6).
3. Złożyć do góry ramę nośną (7) i zamknąć mechanizmy szybkomocujące (6). Zamknięte mechanizmy szybkomocujące (6) obrócić w razie potrzeby w kierunku wskazówek zegara, jeśli rama nośna (7) jest zbyt luźno osadzona.

Wskazówka

Jeżeli mechanizmy szybkomocujące nie są zamknięte, konieczny jest obrót w kierunku przeciwnym do wskazówek zegara.



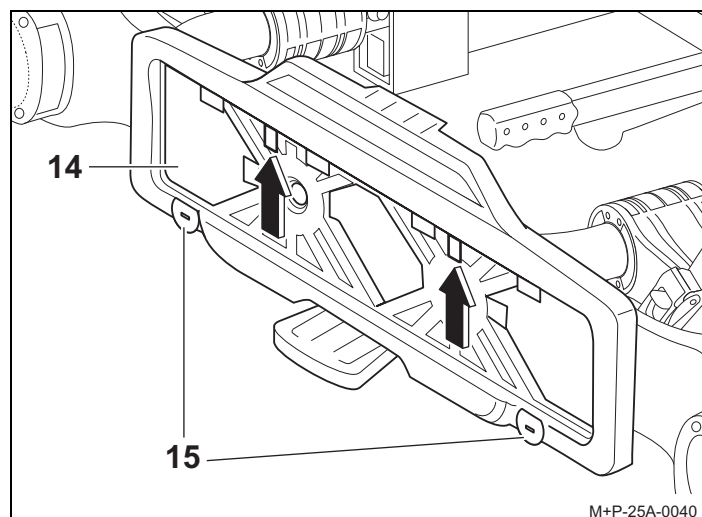
4. Rozłożyć i zatrzasnąć szyny kół (8).



5. Rozłożyć i zatrzasnąć tylne lampy (9).
6. Uchwyty (10 i 11) wychylić do przodu i nasunąć do żądanej pozycji wzdłuż ramy nośnej (7).

Uwaga

Tablica rejestracyjna musi być zgodna z przydzielonym numerem rejestracyjnym pojazdu i musi być dobrze widoczna.



7. Włożyć tablicę rejestracyjną do uchwytu (14). Obrócić zamknięcie (15) przy pomocy śrubokręta o 180° tak, aby zabezpieczyć tablicę przed ześlizgnięciem się.

Wskazówka

W celu włożenia wyższych tablic rejestracyjnych wcisnąć stopery (strzałki) do tyłu i wsunąć tablicę rejestracyjną do uchwytu.

Składanie uchwytu rowerowego

Składanie uchwytu rowerowego (2) z pojazdu odbywa się w odwrotnej kolejności.

Mocowanie uchwyty rowerowego do pojazdu

Uwaga

Hak holowniczy musi nadawać się do montażu uchwyty rowerowego:

- Wartość D głowicy kulowej (patrz „Dane techniczne“)
- Materiał haka holowniczego min. St 52-3 (patrz tabliczka znamionowa haka holowniczego)

Przed montażem należy oczyścić i odtłuścić głowicę kulową.

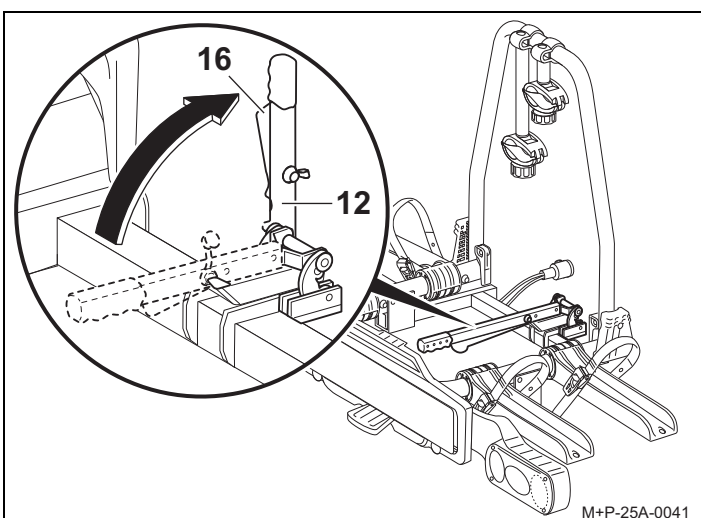
Uwaga

Podczas mocowania uchwyty rowerowego do pojazdu zawsze muszą być rozłożone tylne lampy.

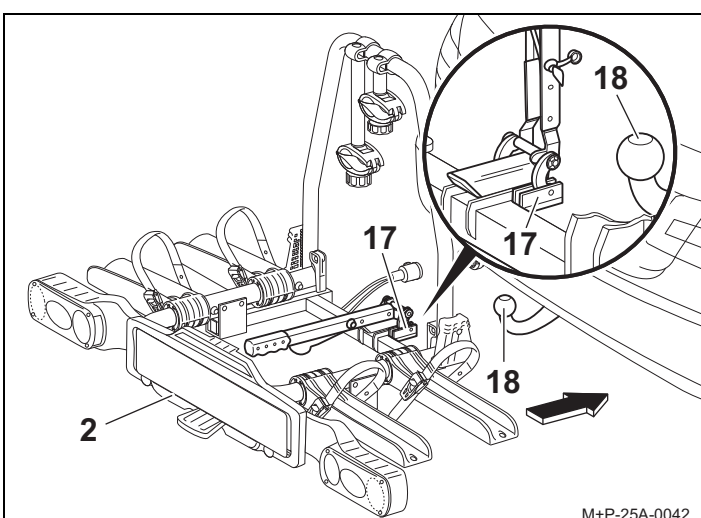
Eksploatacja uchwyty ze złożonymi lampami tylnymi jest niedozwolona. Przed każdą jazdą należy sprawdzać poprawne umiejscowienie i działanie oświetlenia.

Uwaga

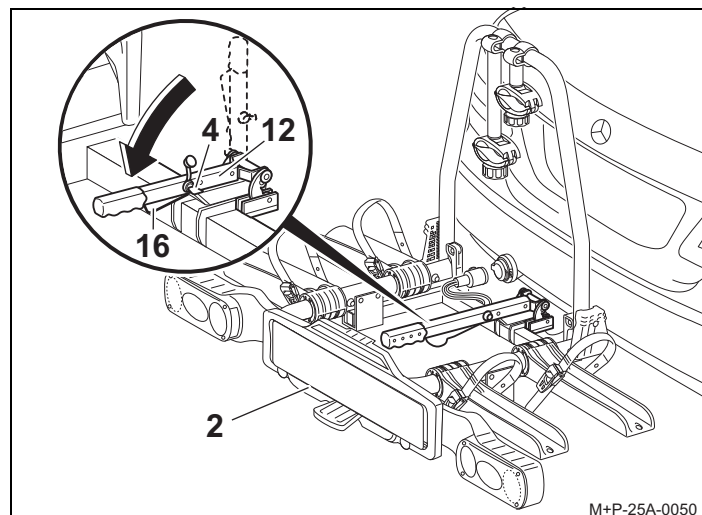
Podczas przejazdów zwracać uwagę na zmienione wymiary pojazdu (szerokość, wysokość, głębokość). Ostrożnie podczas cofania.



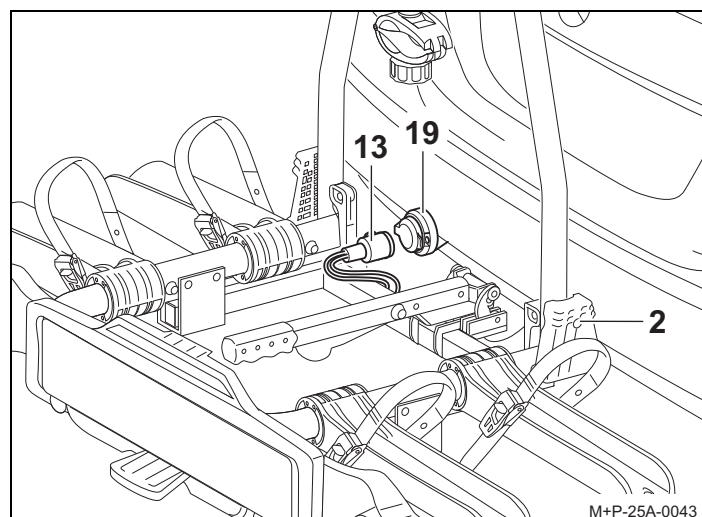
1. Odblokować dźwignię mocującą (12) przy pomocy dźwigni (16) i obrócić ją ku górze.



2. Nasunąć uchwyt (17) poziomo na głowicę kulową (18) i zabezpieczyć przed przechyleniem.



3. Wyrównać uchwyt rowerowy równoległe do zderzaka i obrócić dźwignię mocującą (12) w dół tak, aby dźwignia (16) zatrzasnęła się.
4. Zablokować dźwignię mocującą (12) kluczykiem (4). Wyciągnąć kluczyk (4).
5. Potrząsając sprawdzić uchwyt rowerowy (2) pod kątem stałego osadzenia. W razie potrzeby ściągnąć uchwyt rowerowy (2) i ponownie go zamocować.



6. Wyciągnąć wtyczkę (13) ze wspornika w uchwycie rowerowym (2), włożyć w gniazdo (19) systemu elektrycznego haka holowniczego i obrócić w kierunku wskazówek zegara do oporu.
7. Sprawdzić działanie oświetlenia.

Demontaż uchwyty rowerowego

Demontaż uchwyty rowerowego (2) z pojazdu odbywa się w odwrotnej kolejności.

Montaż/demontaż rowerów

Niebezpieczeństwo wypadku i odniesienia obrażeń!

Uchwyt rowerowy do haka holowniczego jest przeznaczony wyłącznie do transportu rowerów.

W uchwycie rowerowym można transportować tylko rowery o masie maks. 30 kg każdy.

Przy czym maksymalnie dopuszczalne obciążenie uchwytu rowerowego nie może w żadnym wypadku przekraczać obciążenia w punkcie podparcia haka holowniczego oraz dopuszczalnej masy łącznej pojazdu jak również maksymalnego dopuszczalnego nacisku na oś pojazdu (patrz instrukcja obsługi pojazdu). W razie nieprzestrzegania może dojść do poluzowania się uchwytu wraz z zamontowanymi rowerami z pojazdu i do zranienia innych osób oraz do wypadku.

Niebezpieczeństwo wypadku i odniesienia obrażeń!

Rowery muszą być zamocowane możliwie równomiernie i z niskim punktem ciężkości na uchwycie oraz zabezpieczone przed spadnięciem uchwytu za każdą ramę tudzież paskami mocującymi za przednie i tylne koła.

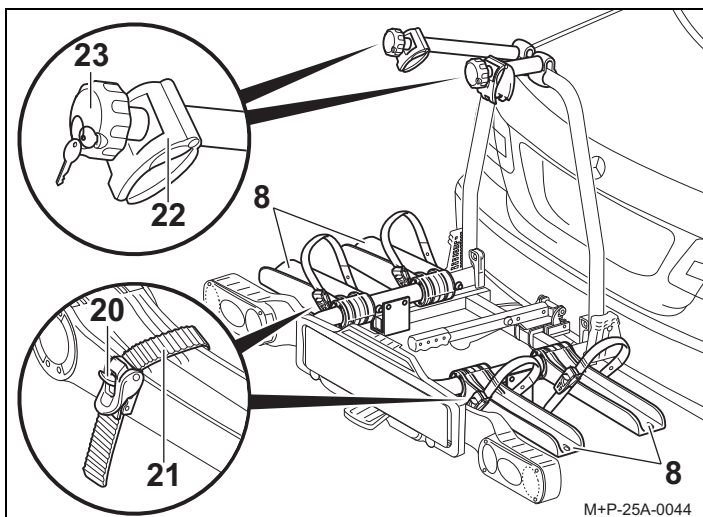
Przed montażem usunąć i przeładować z rowerów foteliki dziecięce i wszystkie luźne części jak butelki, kieszenie.

W razie nieprzestrzegania może dojść do poluzowania się uchwytu wraz z zamontowanymi rowerami z pojazdu i do zranienia innych osób oraz do wypadku.

Niebezpieczeństwo odniesienia obrażeń!

Montaż i demontaż rowerów należy przeprowadzać z pomocą drugiej osoby.

Zabezpieczyć rowery przez ześlizgnięciem się/przewróceniem się.



1. Nacisnąć rygle (20) i wyciągnąć paski mocujące (21).
2. Nakręcić zaciski (22) z uchwytem obrotowym (23) aż zostanie osiągnięta wymagane średnica rury ramy roweru.

Uwaga

Cieższe rowery montować w uchwycie bliżej pojazdu a lżejsze (np. dziecięce) dalej z tyłu.

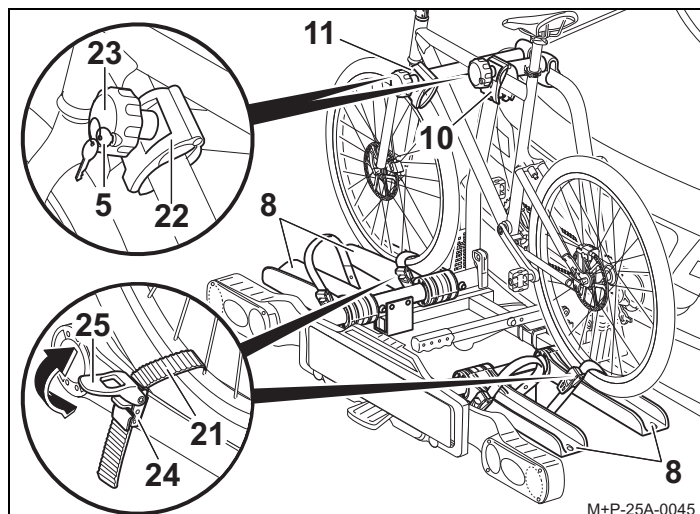
Pierwszy rower zamontować wieńcem zębatym do pojazdu.

3. Ustawić rower na szynach (8) znajdujących się możliwie najbliższej klapy bagażnika i zabezpieczyć przed przewróceniem się.

Uwaga

Uchwyt mocować tylko do ramy roweru. Nie wolno zakleszczać żadnych elementów, jak np. cięgien przerzutek czy też hamulców.

Uszkodzone zaciski muszą zostać niezwłocznie wymienione.

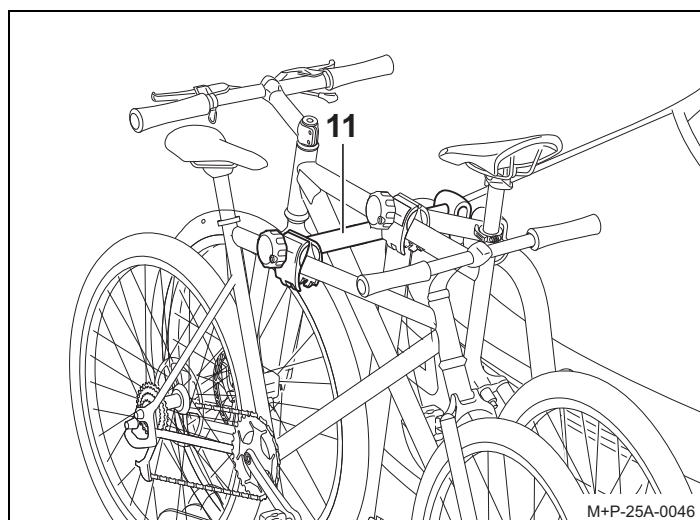


4. Zamocować uchwyt (10) w odpowiednim miejscu w rowerze. Dokręcić zacisk (22) z uchwytem obrotowym (23) i zablokować kluczykiem (5). Wyciągnąć kluczyk (5).
5. Przeprowadzić paski mocujące (21) po środku pomiędzy dwoma szprychami, przewlec je przez pętle (24) i dociągnąć napinaczem (25) (strzałka).

Wskazówka

Dociągnięcie pasków mocujących (21) napręża je. W celu ich zwolnienia należy silno nacisnąć rygiel (20).

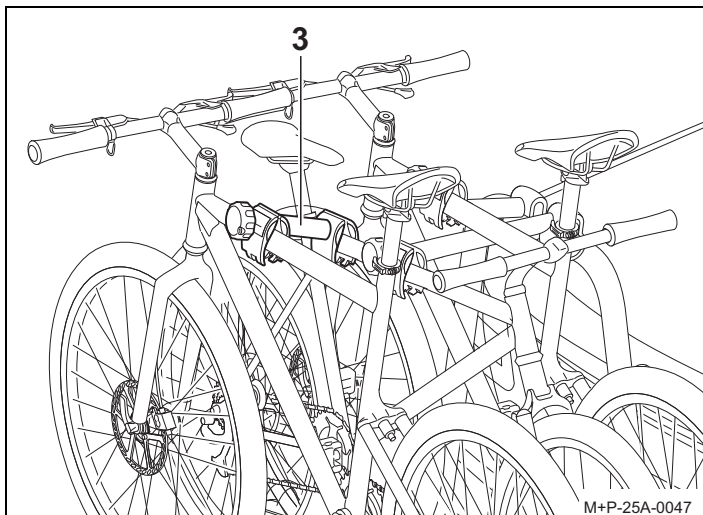
Montaż drugiego roweru



Montaż drugiego roweru przebiega analogicznie do montażu pierwszego. Zwrócić uwagę na przeciwne ustawienie obu rowerów.

Drugi rower jest mocowany długim uchwytem (11).

Montaż trzeciego roweru¹



Montaż trzeciego roweru przebiega analogicznie do montażu pierwszego. Zwrócić uwagę na przeciwne ustawienie wszystkich rowerów.

Trzeci rower jest mocowany dodatkowym uchwytem (3) do drugiego roweru.

Przechylenie/składanie uchwyty rowerowego

Da załadunku/rozładunku rowerów można przechyliłi uchwyt.

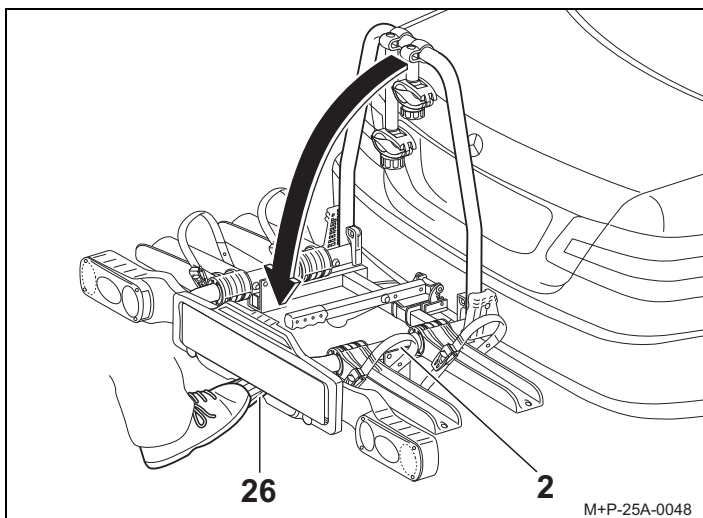
Niebezpieczeństwo odniesienia obrażeń!

Powoli przechylać uchwyt rowerowy i zwracać uwagę, aby w obszarze przechylenia nie znajdowały się żadne osoby ani przedmioty.

Istnieje niebezpieczeństwo zgniecenia osób i przedmiotów w obszarze przechylenia.

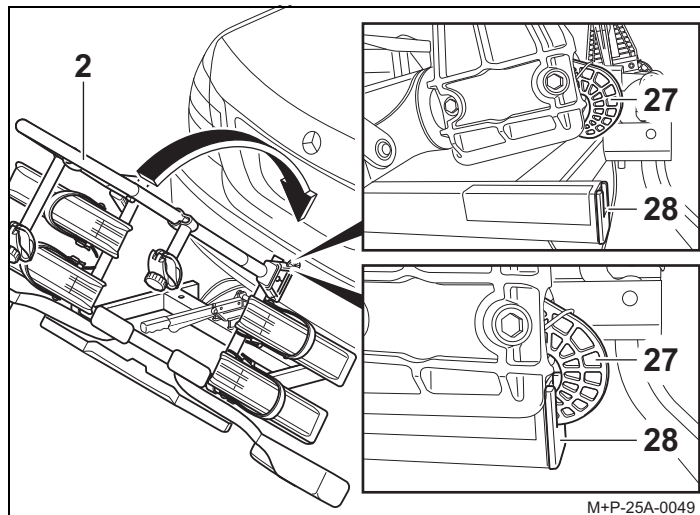
Zwracać uwagę, aby podczas składania uchwyt kompletnie się zatrzasnął i zablokował, w przeciwnym razie może dojść do przechylenia się uchwytu podczas jazdy i do obrażeń u osób i szkód materialnych.

Przechylenie uchwytu rowerowego



Uruchomić dźwignię nożną (26) i przechylić uchwyt (2) poprzez pociągnięcie ramy nośnej/rowerowej.

Składanie uchwytu rowerowego



1. Złożyć uchwyt rowerowy (2) tak, aby obydwa haki (27) kompletnie zatrzasnęły się i zablokowały w ramie (28).
2. Potrząsając sprawdzić uchwyt rowerowy (2) pod kątem stałego osadzenia. W razie potrzeby ponownie rozłożyć i złożyć uchwyt rowerowy (2).

Przygotowania do jazdy

Niebezpieczeństwo wypadku i odniesienia obrażeń!

Wszystkie połączenie śrubowe i mocowania uchwytu i rowerów muszą być sprawdzone pod kątem stałego osadzenia i ewentualnie dociągane po każdym montażu, przed każdą jazdą i także podczas dłuższej podróży. Ta kontrola musi być powtarzana w zależności od właściwości drogi. Również przed każdą jazdą należy sprawdzać działanie oświetlenia. W razie nieprzestrzegania może dojść do poluzowania się uchwytu wraz z zamontowanymi rowerami z pojazdu i do zranienia innych osób oraz do wypadku.

Uwaga

Nie wolno zasłaniać tablic rejestracyjnych i oświetlenia na uchwycie rowerowym.

Jeżeli uchwyt rowerowy nie jest kompletnie załadowany, zwracać uwagę, aby:

- niepotrzebne uchwyty zostały skręcone i zablokowane.
- wszystkie klucze zostały wyciągnięte i ukryte.
- ukryć uchwyt dla trzeciego roweru.
- zamknąć paski mocujące wszystkich szyn kół.

Ściąganie rowerów

Demontaż rowerów odbywa się w odwrotnej kolejności.

1. Uchwyt sprzęgany Uebler X31 nano, do 3 rowerów (nr kat. 15660)

Ogólne zasady bezpieczeństwa

Właściciel pojazdu jest odpowiedzialny, ładunek lub stan pojazdu nie zakłócały zdolności widzenia i słyszenia. Musi zadbać, aby pojazd i ładunek spełniały wymagania prawne i aby ładunek nie obniżał bezpieczeństwa pojazdu.

Zalecane oświetlenie i systemy oświetleniowe muszą być także dostępne i sprawne w trakcie dnia.

Niniejsza instrukcja montażu i obsługi zawiera ogólne dopuszczenie uchwytu rowerowego do haków holowniczych i musi być zawsze przewożona w pojeździe.

Przestrzegać wszystkich postanowień prawnych dotyczących zastosowania uchwytów rowerowych w danym kraju.

Niebezpieczeństwo wypadku i odniesienia obrażeń!

Należy bezwzględnie przestrzegać prac i zasad bezpieczeństwa wymienionych w instrukcji montażu i obsługi.

Uchwyt rowerowy do haka holowniczego może być używany wyłącznie do transportu rowerów. Uchwyt rowerowy nie nadaje się do użycia w terenie.

Wszystkie połączenie śrubowe i mocowania uchwytu i rowerów muszą być sprawdzane pod kątem stałego osadzenia i ewentualnie dociągane po każdym montażu, przed każdą jazdą i także podczas dłuższej podróży. Ta kontrola musi być powtarzana w zależności od właściwości drogi.

Podczas jazdy kierowca powinien kontrolować uchwyt rowerowy i rowery spoglądając w tylne lusterko i zwracając uwagę na ew. przesunięcia/wydłużenia.

W przypadku wystąpienia zmian dojechać z minimalną prędkością do najbliższego postoju i dociągnąć połączenia śrubowe uchwytów wzgl. rowerów.

W razie nieprzeprzegania może dojść do poluzowania się uchwytu wraz z zamontowanym ładunkiem z pojazdu i do zranienia innych osób lub do wypadku.

Niebezpieczeństwo wypadku i odniesienia obrażeń!

Nie stosować żadnych środków smarnych w zmontowanych połączeniach śrubowych. Połączenia śrubowe mogłyby się samoistnie poluzować i uchwyt wraz z zamontowanymi rowerami na pojeździe mogłyby zranić inne osoby lub spowodować wypadek.

Niebezpieczeństwo wypadku!

Przed rozpoczęciem jazdy należy sprawdzić działanie oświetlenia. Przy włączonej tylnej lampie przeciwmgielnej w uchwycie tylna lampa przeciwmgielna w pojeździe musi być wyłączona. tzn. nie mogą się one równocześnie palić.

W przypadku wersji pojazdów, które uzyskały zezwolenie typu po raz pierwszy po 01.10.1998, zamontowany system tylnego uchwytu lub przewożony ładunek nie mogą zakrywać trzeciej lampy świateł hamowania w pojeździe. Trzecia lampa świateł hamowania pojazdu musi być widoczna: w prawo i w lewo w odniesieniu do osi podłużnej pojazdu – pod kątem w poziomie 10°, w górę w odniesieniu do krawędzi lampy – pod kątem w pionie 10° i do dołu – w odniesieniu do dolnej krawędzi lampy – pod kątem w pionie 5°. Jeżeli wartości te nie zostaną dotrzymane, należy zmontować „trzecią“ zapasową lampę hamowania

Niebezpieczeństwo wypadku

Montaż uchwytu rowerowego i rowerów prowadzi do zmiany zachowania podczas jazdy i hamowania oraz do wrażliwości pojazdu na boczny wiatr. Nie wolno przekraczać prędkości maksymalnej 130 km/h.

Nie przykrywać rowerów plandekami, powłokami ochronnymi itp., ponieważ wpływa to znacznie na powierzchnię ataku wiatru i zachowanie się podczas jazdy.

Ciężki ładunek przesuwając w miarę możliwości do przodu, aby zapobiegać nadmiernemu obciążeniu tyłu pojazdu.

Ciągle dostosowywać styl jazdy do warunków na drodze, ruchu i pogodowych zachować szczególną ostrożność podczas przejazdu z uchwytami z rowerami.

Niebezpieczeństwo wypadku

Jeżeli ładunek wystaje ponad 40 cm ponad zewnętrzną krawędź linii oświetlenia lamp ograniczających lub końcowych systemu uchwytu tylnego, należy to oznakować, a konkretnie maksymalnie 40 cm po bokach i maksymalnie 150 cm ponad jezdnią, białą lampą do przodu i czerwoną lampą do tyłu.

W przypadku transportu rowerów dodatkowo oznakować wystające po bokach koła.

Podczas jazdy nocnej zakryć reflektory rowerowe lub odbłaski na kołach, aby uniknąć zniekształconego obrazu tylnego oświetlenia i nie mylić innych użytkowników dróg.

Uwaga

Jeżeli pojazd jest wyposażony w elektryczną tylną klapy, zwracać uwagę na konieczną wolną przestrzeń przy zamontowanym uchwycie rowerowym. Jeżeli to możliwe, należy dezaktywować system elektryczny tylnej klapy i obsługiwać ją ręcznie.

Zanim skorzystamy z myjni samochodowych należy zdemonstrować uchwyt rowerowy. Uchwyt rowerowy i pojazd i/lub myjnia mogłyby zostać zniszczone.

Informacja dotycząca ochrony środowiska

Zdemontować uchwyt rowerowy, aby zminimalizować zużycie paliwa.

Uebler GmbH
Sandäcker 7
91301 Forchheim

Tel.: +49 (0)9191 7362-0
Faks: +49 (0)9191 7362-77
E-mail: info@uebler.com
Internet: www.uebler.com

Stan: 02.2010

uebler
Zubehör rund ums Auto

Manual de montagem e instruções

Suportes de bicicletas para dispositivo de reboque

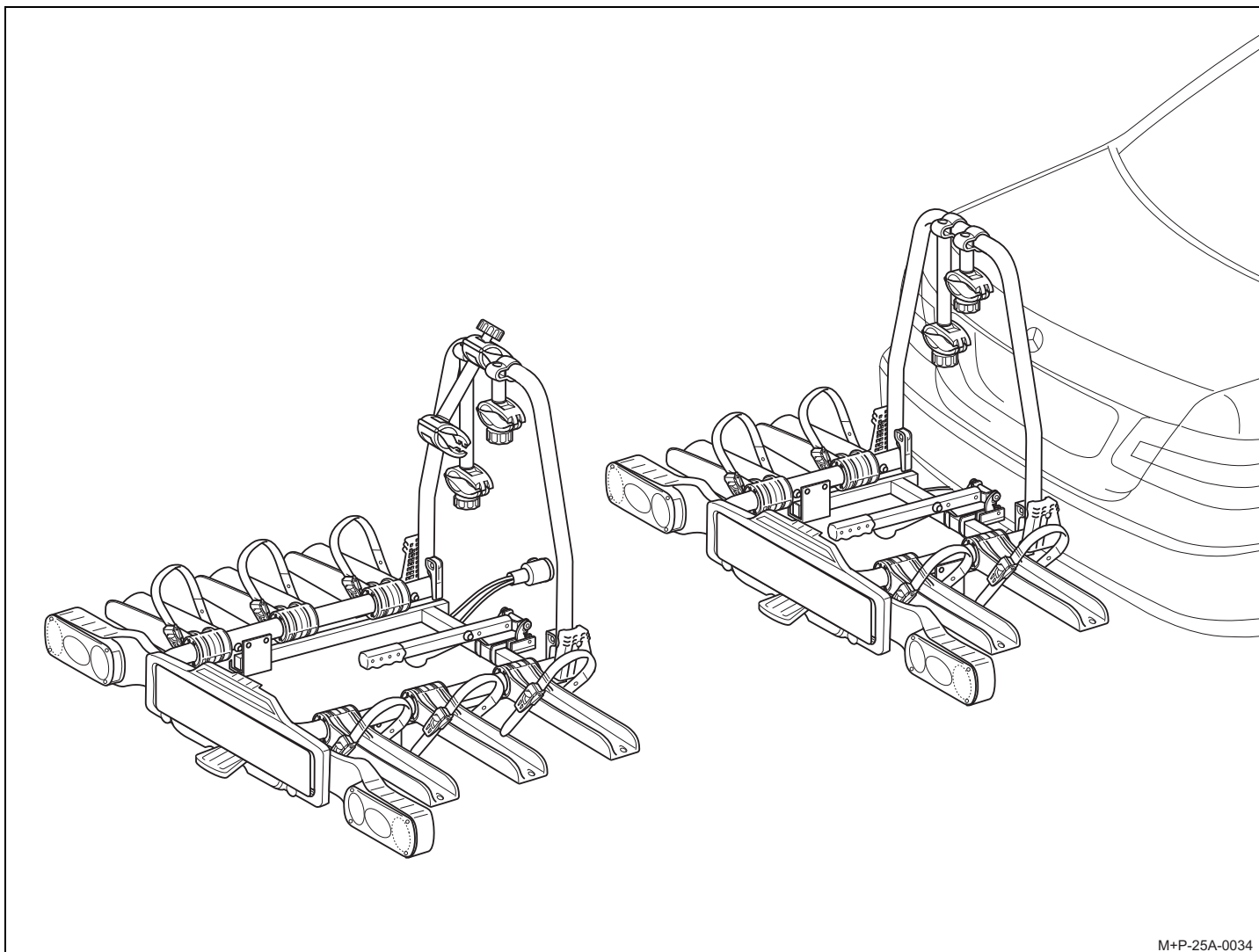
- Uebler X21 nano, para 2 bicicletas, n.º de encomenda. 15650
- Uebler X31 nano, para 3 bicicletas, n.º de encomenda 15660



Estimado cliente,

Agradecemos a sua preferência por um suporte de bicicletas da UEBLER.

As indicações de segurança e os trabalhos mencionados neste manual de montagem e de instruções devem ser cumpridos impreterivelmente. Exclui-se qualquer responsabilidade por danos resultantes da inobservância dos mesmos.



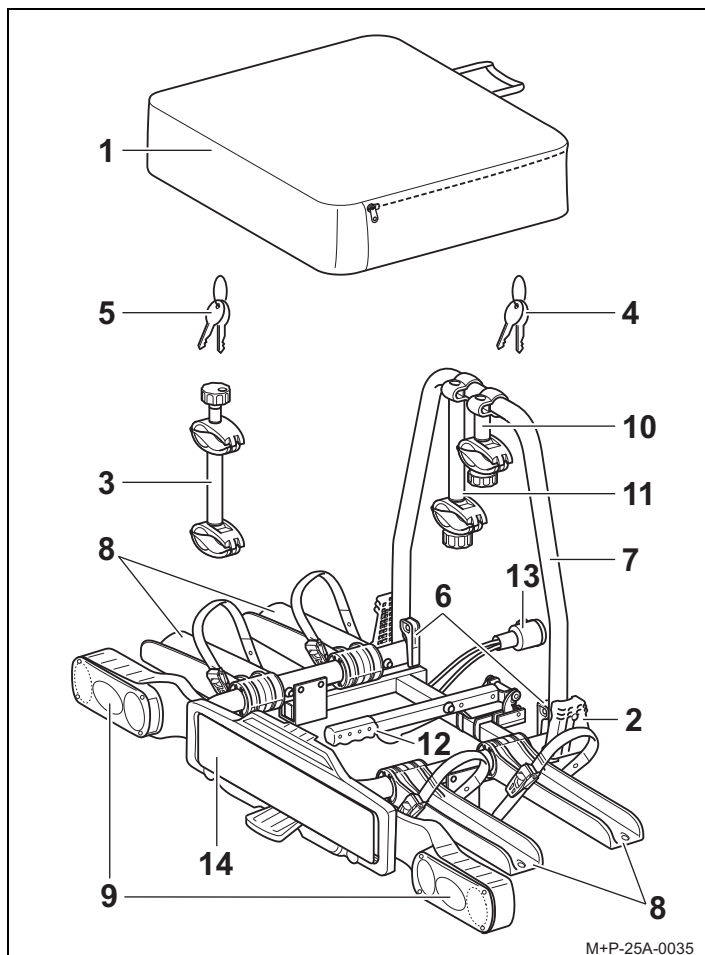
M+P-25A-0034

Nota

A montagem e a operação são descritas e apresentadas para os suportes de bicicletas Uebler X21 nano. Relativamente ao suporte de bicicletas Uebler X31 nano deve-se proceder adequadamente.

Notas

Reserva-se o direito a alterações do volume de fornecimento. As reparações e substituições de peças devem ser efectuadas por uma empresa especializada. Apenas podem ser utilizadas peças de substituição originais disponíveis no seu revendedor autorizado.

Vista geral das peças**Número da peça**

Suportes de engate Uebler X21 nano para 2 bicicletas
N.º de encomenda 15650
Suportes de engate Uebler X31 nano para 3 bicicletas
N.º de encomenda 15660

Número de homologação CE

e11*74/483*2007/15*0234*00

Volume de fornecimento

Designação	X21 nano	X31 nano
	Quantidade de peças	Quantidade de peças
1 Bolsa	1	1
2 Suportes de bicicletas	1	1
3 Suporte, 3 bicicletas	—	1
4 Chave para alavanca de fixação	2	2
5 Chave para suporte	4	6

Designação de peças

Designação	X21 nano	X31 nano
	Quantidade e de peças	Quantidade e de peças
6 Dispositivo de fixação rápida	2	2
7 Estrutura do suporte	1	1
8 Calhas para roda	4	6
9 Luzes traseiras	2	2
10 Suporte, 1 bicicleta	1	1
11 Suporte, 2 bicicletas	1	1
12 Alavanca de fixação	1	1
13 Conector para sistema de iluminação	1	1
14 Suporte da placa de matrícula	1	1

Dados técnicos

Peso próprio	
Uebler X21 nano, para no máx. 2 bicicletas	aprox. 13 kg
Uebler X31 nano, para no máx. 3 bicicletas	aprox. 16 kg

Carga máxima (capacidade de carga)	
Uebler X21 nano, a partir do valor D ¹ 5,3 kN - com carga de apoio mín. de 50 kg	35 kg
Uebler X21 nano, a partir do valor D ¹ 6,7 kN - com carga de apoio mín. de 50 kg - com carga de apoio mín. de 75 kg	37 kg 60 kg
Uebler X31 nano, a partir do valor D ¹ 5,3 kN	... ²
Uebler X31 nano, a partir do valor D ¹ 6,7 kN - com carga de apoio mín. de 50 kg - com carga de apoio mín. de 75 kg	34 kg 54 kg

Fonte de alimentação	
Uebler X21 nano, para no máx. 2 bicicletas	13 pólos, 12 V
Uebler X31 nano, para no máx. 3 bicicletas	13 pólos, 12 V

Diâmetro máximo do tubo do quadro da bicicleta	
Tubo redondo	80 mm
Tubo oval	80x45 mm

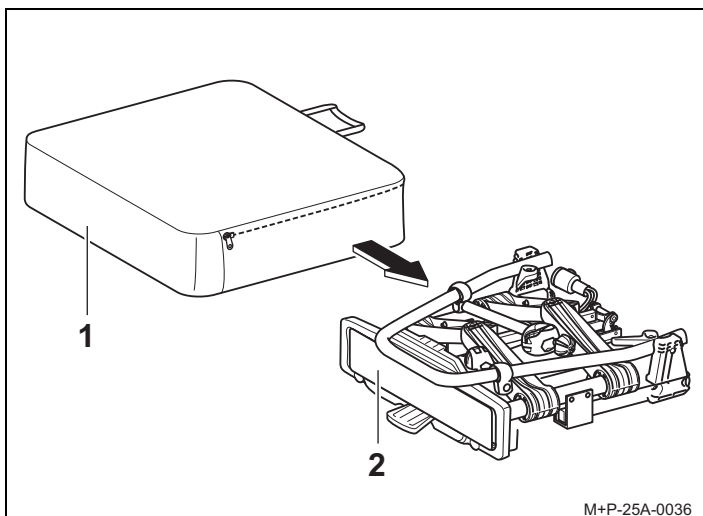
- 1 ver placa de identificação no dispositivo de reboque
2 não permitido

Ferramentas necessárias

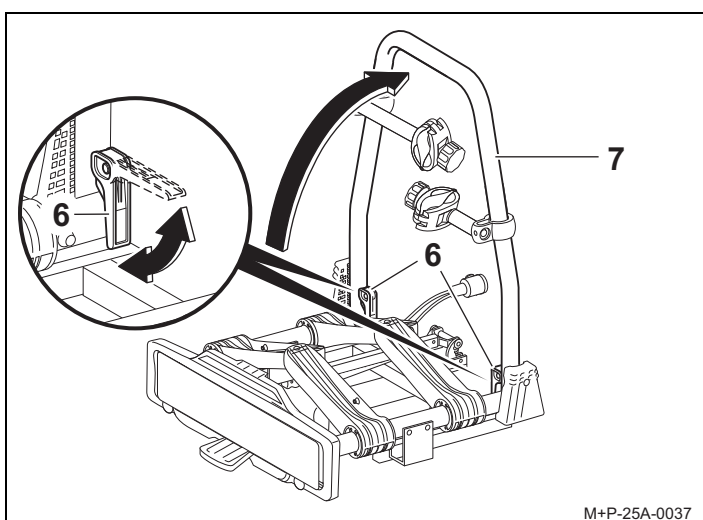
- Chave de parafusos¹

1. Para a fixação da placa de matrícula.

Abrir suportes de bicicletas



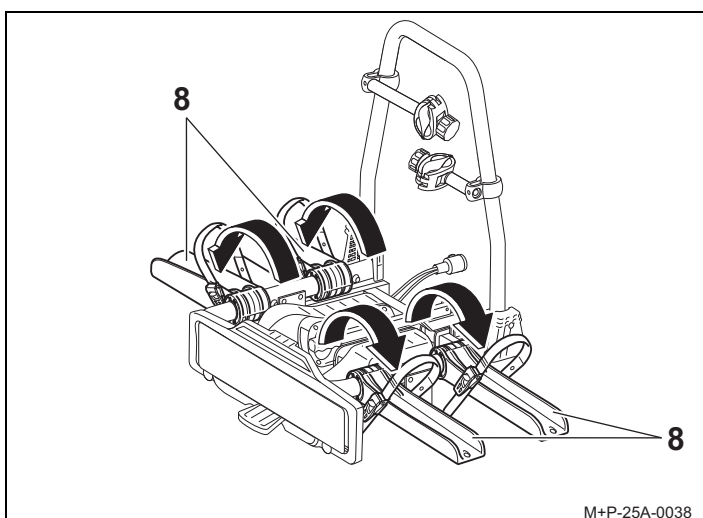
1. Retirar o suporte de bicicletas (2) da bolsa (1).



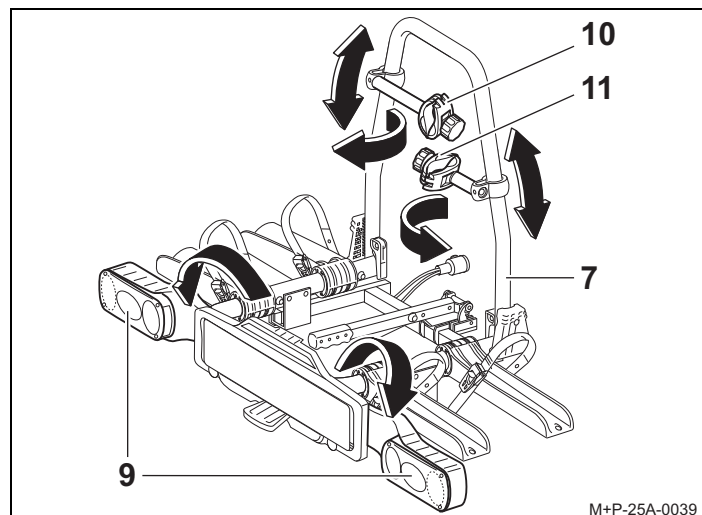
2. Abrir o dispositivo de fixação rápida (6).
3. Elevar a estrutura do suporte (7) e fechar o dispositivo de fixação rápida (6). Se necessário, rodar o dispositivo de fixação rápida (6) fechado no sentido dos ponteiros do relógio, caso a estrutura do suporte (7) esteja demasiado solta.

Nota

Se não for possível fechar o dispositivo de fixação rápida, é necessário rodar no sentido contrário ao dos ponteiros do relógio.



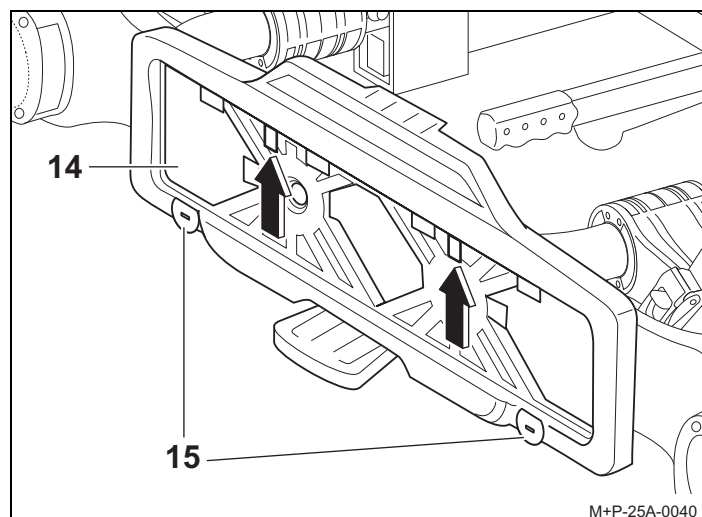
4. Abrir e encaixar as calhas para roda (8).



5. Abrir e encaixar as luzes traseiras (9).
6. Deslocar o suporte (10 e 11) e deslizar ao longo da estrutura do suporte (7) para a posição pretendida.

Atenção

A placa de matrícula no suporte de bicicletas deve coincidir com a placa de matrícula oficial do veículo e estar legível.



7. Colocar a placa de matrícula no seu suporte (14). Rode 180° os pinos de bloqueio (15) com uma chave de parafusos para proteger a placa de matrícula contra deslizamento.

Nota

Para colocar uma placa de matrícula maior, pressionar o pára-choques (setas) para trás e deslizar a placa de matrícula no seu suporte.

Fechar o suporte de bicicletas

O fecho do suporte de bicicletas (2) é efectuado na ordem inversa.

Fixar o suporte de bicicletas no veículo

Atenção

O dispositivo de reboque deve ser adequado para a montagem de um suporte de bicicletas:

- valor D da cabeça esférica (ver "Dados técnicos")
- Material do dispositivo de reboque de aço 52-3 no mín. (ver placa de identificação no dispositivo de reboque)

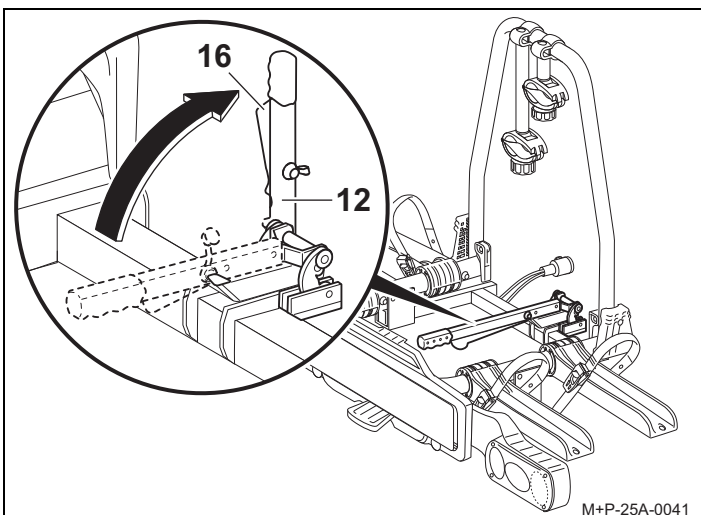
A cabeça esférica deve ser limpa e desengordurada antes da montagem.

Atenção

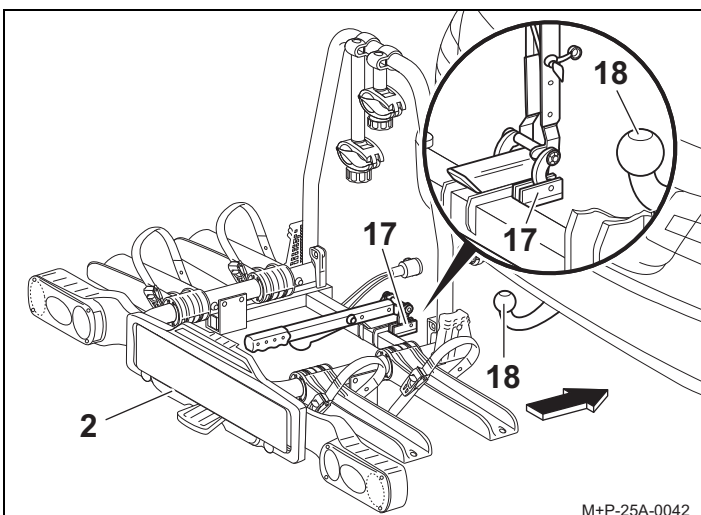
Ao fixar o suporte de bicicletas no veículo, as luzes traseiras devem estar sempre levantadas. Não é permitida a utilização do suporte de bicicletas com as luzes traseiras fechadas. Antes de qualquer trajecto, o sistema de iluminação deve ser verificado relativamente ao posicionamento e funcionamento correcto.

Atenção

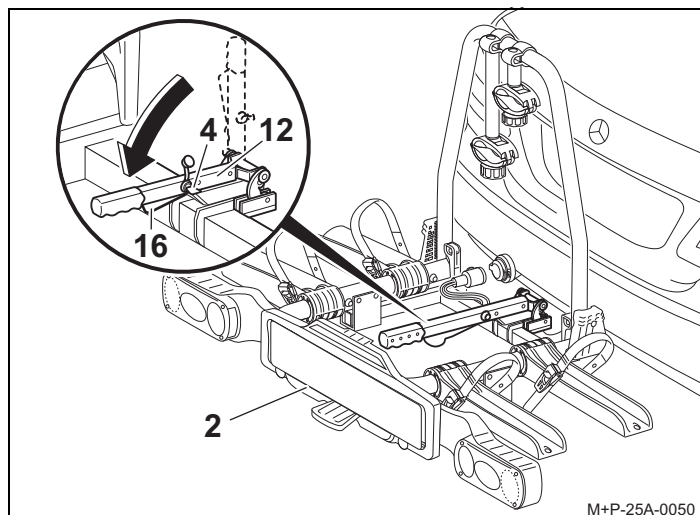
Ter em atenção as alterações das dimensões do veículo (largura, altura, profundidade) em entradas e passagens. Cuidado ao efectuar a marcha-atrás.



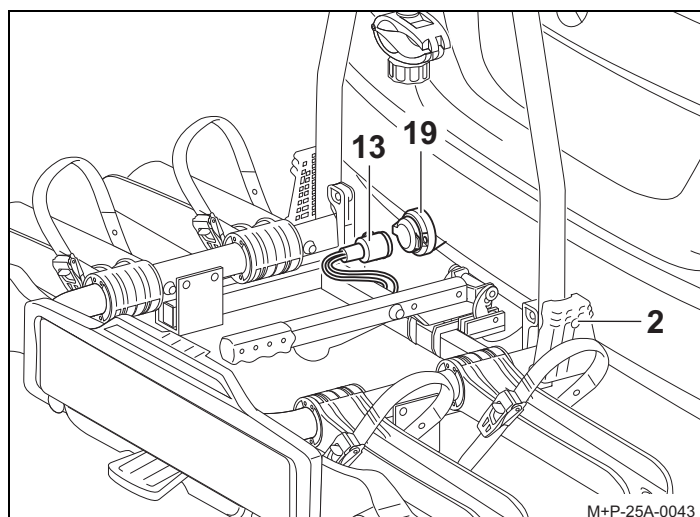
1. Desbloquear a alavanca de fixação (12) com a alavanca (16) e deslocar para cima.



2. Deslizar na horizontal o adaptador (17) na direcção da cabeça esférica (18) e proteger contra quedas.



3. Alinhar o suporte de bicicletas paralelamente ao pára-choques e deslocar a alavanca de fixação (12) para baixo para a alavanca (16) encaixar.
4. Bloquear a alavanca de fixação (12) com a chave (4). Retirar a chave (4).
5. Verificar o suporte de bicicletas (2) quanto a posicionamento fixo, oscilando. Se necessário, remover o suporte de bicicletas (2) e fixar novamente.



6. Retirar o conector (13) do suporte de bicicletas (2), inserir na tomada (19) do sistema eléctrico do acoplamento de reboque e rodar no sentido dos ponteiros do relógio até encaixar.
7. Verificar o funcionamento do sistema de iluminação.

Desmontar o suporte de bicicletas

A desmontagem do suporte de bicicletas (2) do veículo é efectuada na ordem inversa.

Montar/desmontar bicicletas

Perigo de acidentes e de ferimentos!

O suporte de bicicletas para o dispositivo de reboque destina-se apenas ao transporte de bicicletas.

No suporte de bicicletas apenas podem ser transportadas bicicletas com o peso máx. de 30 kg cada.

Por isso, nunca se pode exceder a capacidade de carga máxima do suporte de bicicletas, a carga de apoio do dispositivo de reboque, o peso total permitido do veículo e a carga por eixo máxima autorizada do veículo (ver manual de instruções do veículo). Em caso de inobservância, o suporte de bicicletas juntamente com as bicicletas montadas poderiam soltar-se do veículo, originando assim ferimentos ou um acidente.

Perigo de acidentes e de ferimentos!

As bicicletas devem estar fixas no suporte o mais uniformemente possível e com um centro de gravidade baixo, também devem estar sempre fixas com um suporte no quadro da bicicleta e protegidas contra quedas com cintas de fixação nas rodas dianteiras e traseiras.

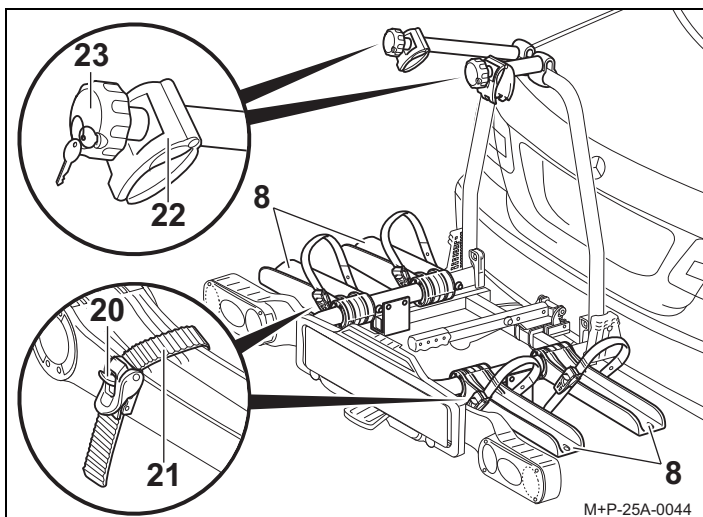
Antes da montagem, remover e arrumar cadeiras para crianças e todas as peças soltas, como por ex. garrafas de bebidas, sacos, etc., das bicicletas.

Em caso de inobservância as bicicletas e/ou as peças soltas podem soltar-se do veículo durante o trajecto, provocar acidentes, ferimentos e danos materiais a outros condutores.

Perigo de ferimentos!

Deve efectuar a montagem e a desmontagem das bicicletas com uma segunda pessoa.

Proteja as bicicletas contra deslizamento/quedas.



1. Pressionar a patilha (20) e remover as cintas de fixação (21).
2. Desaperter os grampos (22) com o punho rotativo (23) até ser alcançado o diâmetro do tubo do quadro da bicicleta necessário.

Atenção

Montar as bicicletas pesadas próximas do veículo e bicicletas leves (por ex. bicicletas de crianças) mais afastadas, no suporte de bicicletas.

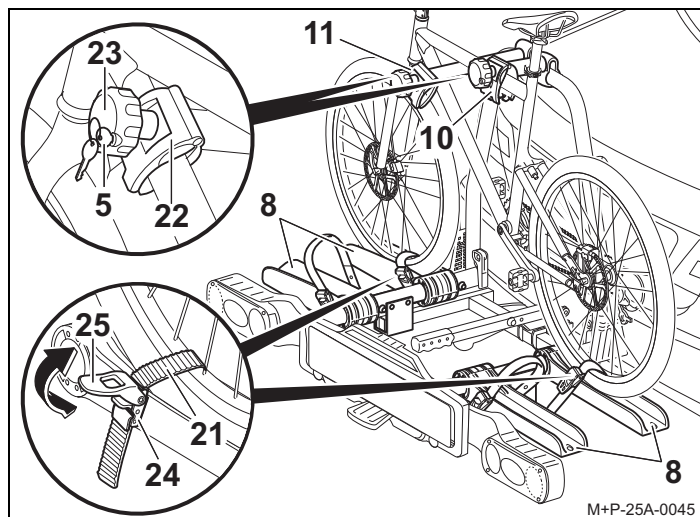
Montar a primeira bicicleta com a coroa dentada alinhada com o veículo.

3. Colocar a bicicleta nas calhas para roda (8) mais próximas da porta da bagageira e proteger contra quedas.

Atenção

Fixar o suporte apenas no quadro da bicicleta. Não podem ser apertados componentes, como por ex. cabos de ligação e de travões.

Grampos com defeito devem ser substituídos imediatamente.

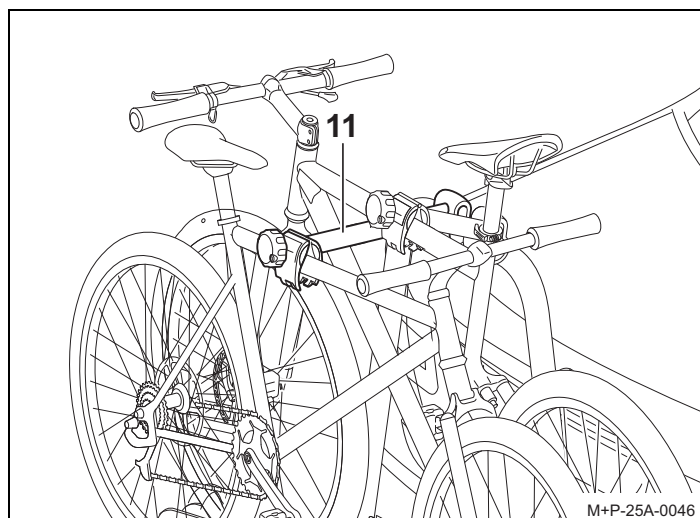


4. Fixar o suporte (10) na bicicleta numa posição adequada. Apertar o grampo (22) com o punho rotativo (23) e bloquear com a chave (5). Retirar a chave (5).
5. Colocar as cintas de fixação (21) no centro entre dois raios da roda, inserir nas fivelas (24) e fixar com o dispositivo de fixação (25) (seta).

Nota

Ao fixar as cintas de fixação (21) estas são colocadas sob tensão. Se necessário, para soltar esta tensão a patilha (20) deve ser pressionada com força.

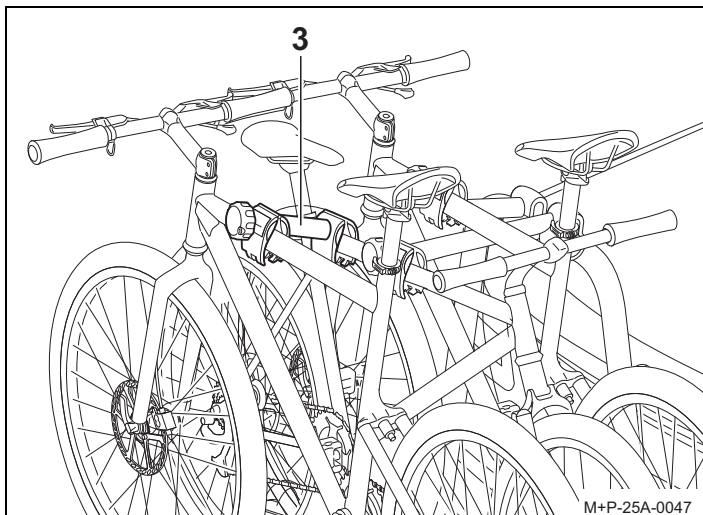
Montar a segunda bicicleta



A montagem da segunda bicicleta é efectuada de acordo com a montagem da primeira. Deve-se ter em atenção a disposição contrária de ambas as bicicletas.

A segunda bicicleta é fixada com o suporte (11) longo.

Montar a terceira bicicleta¹



A montagem da terceira bicicleta é efectuada de acordo com a montagem da primeira. Deve-se ter em atenção a disposição contrária de todas as bicicletas.

A terceira bicicleta é fixada com o suporte (3) adicional na segunda bicicleta.

Inclinar/fechar o suporte de bicicletas

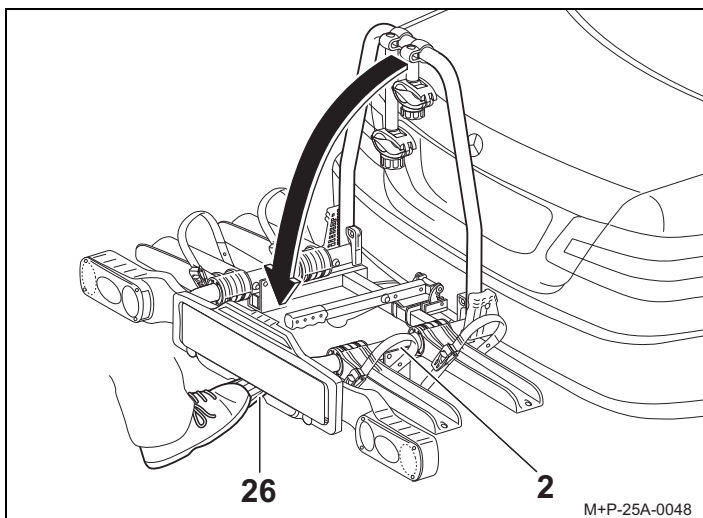
O suporte de bicicletas pode ser inclinado para a carga e descarga do veículo.

Perigo de ferimentos!

Inclinar lentamente o suporte de bicicletas e certificar-se de que não se encontra ninguém nem objectos na área de operação. Existe perigo de esmagamento para pessoas e objectos na área de operação.

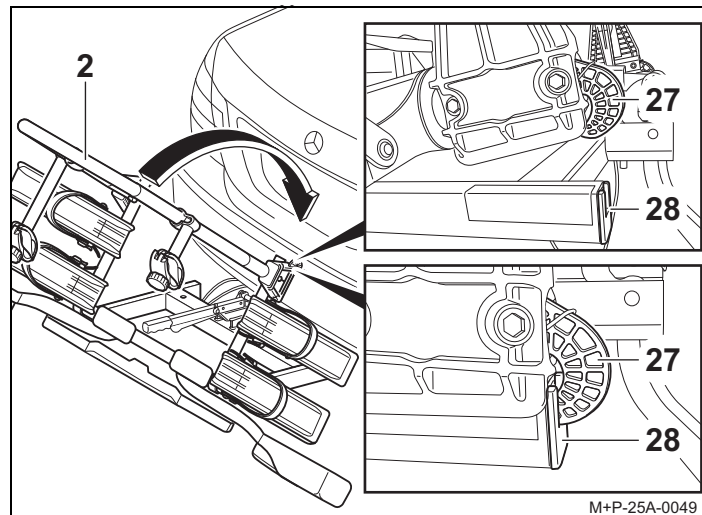
Ao fechar assegurar que ambos os ganchos estão completamente encaixados e bloqueados, caso contrário o suporte de bicicletas pode inclinar durante o trajecto e, dessa forma, provocar ferimentos e/ou danos materiais.

Inclinar o suporte de bicicletas



Accionar o pedal (26) e inclinar o suporte de bicicletas (2) puxando o suporte/quadro da bicicleta.

Fechar o suporte de bicicletas



1. Fechar o suporte de bicicletas (2) de forma que ambos os ganchos (27) estejam completamente encaixados e bloqueados na estrutura (28).
2. Verificar o suporte de bicicletas (2) quanto a posicionamento fixo, oscilando. Se necessário, inclinar de novo o suporte de bicicletas (2) e fechar novamente.

Preparação para a deslocação

Perigo de acidentes e de ferimentos!

Todas as uniões roscadas e fixações do suporte de bicicletas e das bicicletas devem ser verificadas quanto a posicionamento fixo após cada montagem, antes de cada percurso e também durante uma longa viagem, se necessário devem ser apertadas novamente. Esta verificação depende das condições da faixa de rodagem e deve ser repetida regularmente. Antes de qualquer trajecto, o sistema de iluminação também deve ser verificado relativamente ao funcionamento correcto. Em caso de inobservância, o suporte de bicicletas juntamente com as bicicletas montadas poderiam soltar-se do veículo, originando assim ferimentos ou um acidente.

Atenção

A placa de matrícula oficial e o sistema de iluminação do suporte de bicicletas não podem ser cobertos.

Se o suporte de bicicletas não estiver completamente carregado, certificar-se de que:

- os suportes desnecessários estão completamente apertados ou bloqueados
- todas as chaves foram retiradas e arrumadas
- o suporte para a terceira bicicleta está arrumado
- as cintas de fixação de todas as calhas para roda estão fechadas.

Remover bicicletas

A desmontagem das bicicletas é realizada na ordem inversa.

1. Suportes de engate Uebler X31 nano, para 3 bicicletas (n.º de encomenda: 15660)

Indicações gerais de segurança

O proprietário do veículo é responsável por não prejudicar a sua visibilidade e audição devido à carga ou estado do veículo. Por isso deve assegurar que o veículo e a carga se encontram de acordo com as normas e que a segurança rodoviária do veículo não se prejudica devido à carga.

A iluminação predefinida e os sistemas de iluminação devem estar disponíveis e operacionais também durante o dia.

Este manual de montagem e instruções possui as homologações gerais do suporte de bicicletas para dispositivos de reboque e deve estar sempre disponível no veículo.

Cumpra os respectivos regulamentos legais para a utilização dos suportes de bicicletas no país de operação .

Perigo de acidentes e de ferimentos!

As indicações de segurança e os trabalhos mencionados neste manual de montagem e de instruções devem ser cumpridos impreterivelmente.

O suporte de bicicletas para o dispositivo de reboque deve ser utilizado apenas para o transporte de bicicletas. O suporte de bicicletas não é adequado para a aplicação no solo.

Todas as uniões roscadas e fixações do suporte de bicicletas e das bicicletas devem ser verificadas quanto a posicionamento fixo após cada montagem, antes de cada percurso e também durante uma longa viagem, se necessário devem ser apertadas novamente. Esta verificação depende das condições da faixa de rodagem e deve ser repetida regularmente.

Durante o trajecto, o condutor deve verificar eventuais movimentos/deslocações no suporte de bicicletas e nas bicicletas olhando para o retrovisor.

No caso de alterações, prosseguir em velocidade reduzida até à próxima possibilidade de paragem e apertar novamente as uniões roscadas e fixações do suporte de bicicletas ou bicicletas.

Em caso de inobservância, o suporte de bicicletas e/ou a carga do veículo poderiam soltar-se do veículo, originando assim ferimentos ou um acidente.

Perigo de acidentes e de ferimentos!

Não utilizar qualquer lubrificante nas uniões roscadas pré-montadas. As uniões roscadas poderiam soltar-se automaticamente e o suporte de bicicletas juntamente com as bicicletas montadas poderiam soltar-se do veículo, originando assim ferimentos ou um acidente.

Perigo de acidente!

Antes de iniciar o trajecto, o funcionamento do sistema de iluminação deve ser verificado. Se as luzes de nevoeiro estiverem ligadas no suporte de bicicletas, as luzes de nevoeiro do veículo devem estar desligadas, ou seja, não podem iluminar simultaneamente.

Em veículos cuja homologação tenha sido atribuída apenas após 01.10.1998, o sistema de suporte traseiro montado ou a carga colocada não podem cobrir a terceira luz de travagem do veículo. A terceira luz de travagem deve estar visível: à direita e esquerda relativamente ao eixo longitudinal do veículo – num ângulo horizontal de 10°, para cima relativamente ao canto da luz – num ângulo vertical de 10° e para baixo – relativamente ao canto inferior da luz – num ângulo vertical de 5°. Se estes valores não forem respeitados deve ser montada uma "terceira" luz de travagem de substituição.

Perigo de acidente

A montagem do suporte de bicicletas e das bicicletas causa a alteração dos desempenhos de condução e de travagem, assim como da sensibilidade ao vento lateral do veículo. A velocidade máxima de 130 km/h não pode ser ultrapassada.

Não cobrir as bicicletas com toldos, capas de protecção, entre outros, uma vez que a área exposta ao vento e o desempenho de condução podem ser afectados.

Deslocar o material pesado a ser carregado o máximo possível para a frente na bagageira para evitar peso excessivo na traseira.

Adaptar sempre a condução às condições das estradas, do trânsito e meteorológicas e conduzir com cuidado especial, se conduzir com o suporte de bicicletas carregado.

Perigo de acidente

Se a carga exceder os 40 cm da margem exterior da superfície de saída de luz das luzes de posição ou luzes de presença traseiras do sistema de suporte traseiro, deve-se sinalizar na lateral no máximo 40 cm da sua margem e no máximo 150 cm sobre a faixa de rodagem, na parte dianteira com uma luz branca e na parte traseira com uma luz vermelha.

Ao transportar as bicicletas, sinalizar também as rodas que excedem a lateral.

Em trajectos nocturnos, cobrir os retrorreflectores ou reflectores das rodas, evitando assim uma imagem distorcida da iluminação da retaguarda do veículo, para que os outros condutores não sejam incapacitados ou enganados.

Atenção

Se o veículo estiver equipado com uma porta traseira eléctrica, é necessário ter em consideração o espaço livre necessário para o suporte de bicicletas montado. Se possível, a porta traseira eléctrica deve ser desactivada e activada manualmente.

Antes da utilização de sistemas de lavagem automática, desmontar o suporte de bicicletas. Caso contrário o suporte de bicicletas, o veículo e/ou o sistema de lavagem automática poderiam ser danificados.

Aviso de protecção do meio ambiente

Se não utilizar, desmontar o suporte de bicicletas para minimizar o consumo de combustível.

Uebler GmbH
Sandäcker 7
91301 Forchheim

Tel.: +49 (0)9191 7362-0
Fax: +49 (0)9191 7362-77
E-Mail: info@uebler.com
Internet: www.uebler.com

Versão: 02.2010

uebler
Zubehör rund ums Auto

Návod k montáži a k obsluze

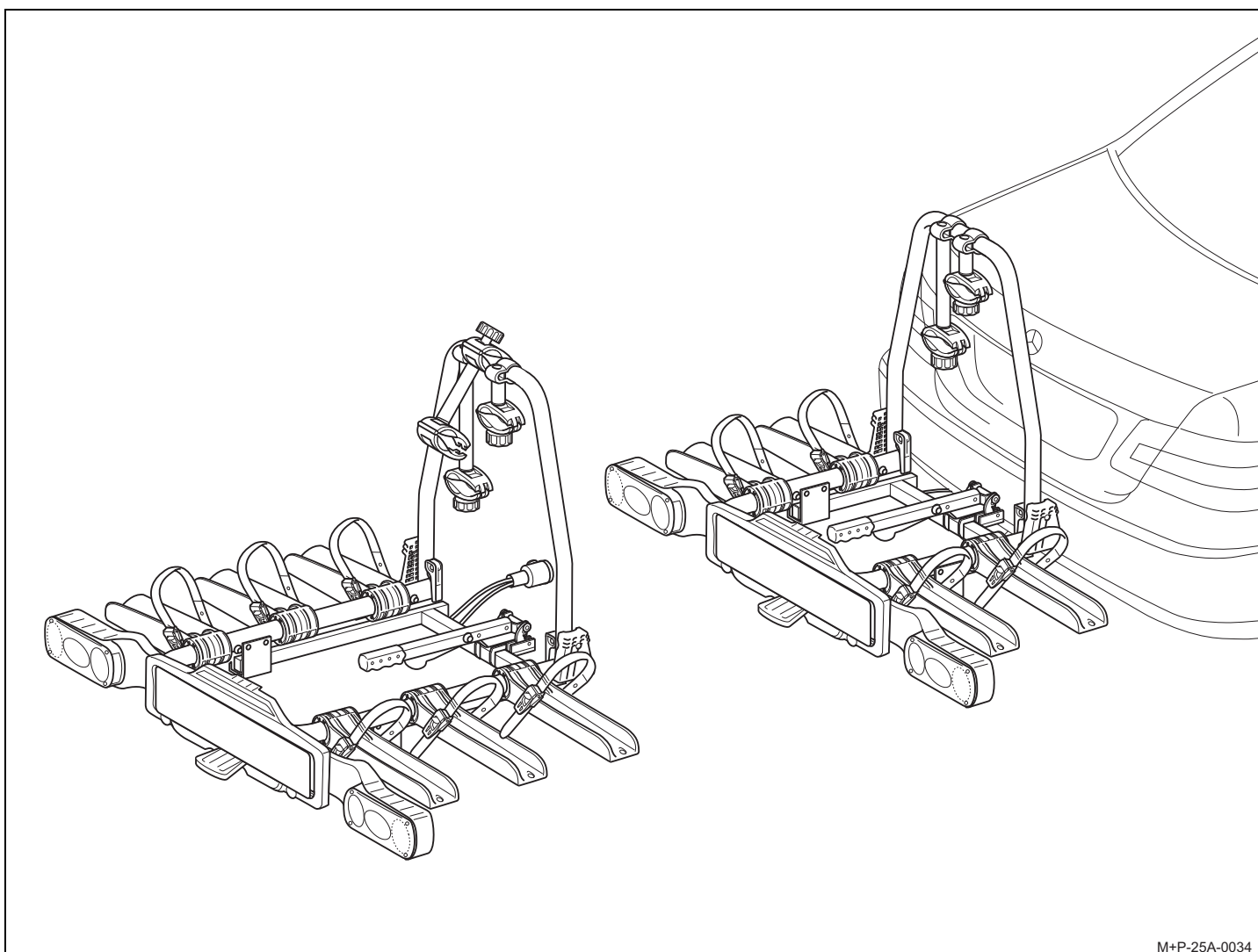
Nosič jízdních kol na tažné zařízení

- Uebler X21 nano, pro 2 jízdní kola, obj. č. 15650
- Uebler X31 nano, pro 3 jízdní kola, obj. č. 15660



Vážený zákazníku,

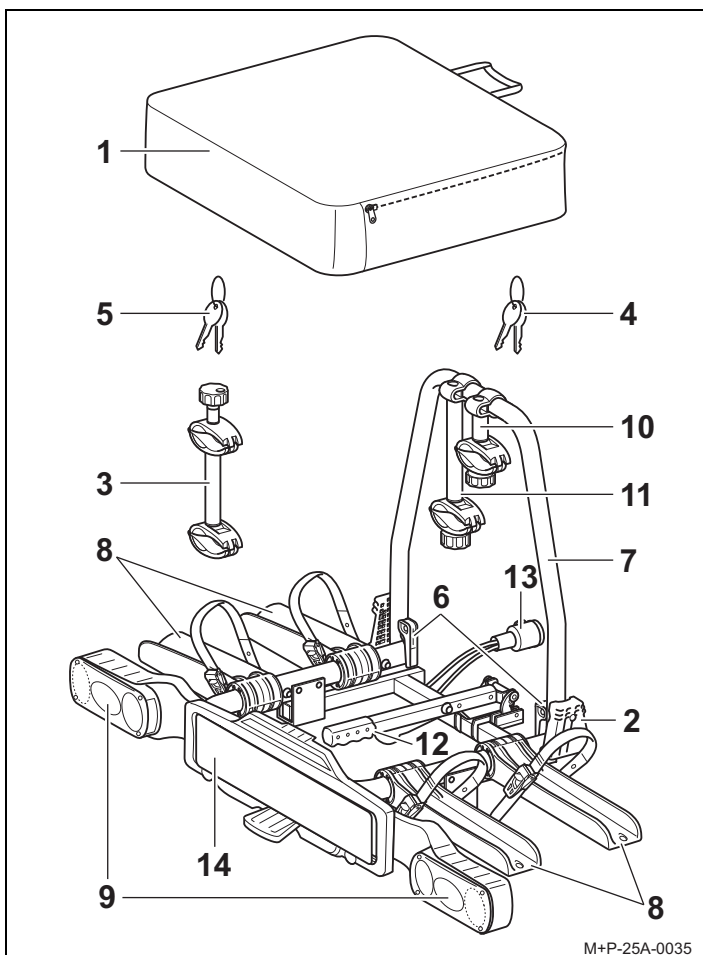
těší nás, že jste se rozhodl pro nosič jízdních kol od společnosti UEBLER. Pracovní postupy a bezpečnostní pokyny uvedené v tomto návodu k montáži a k obsluze musí být bezpodmínečně dodrženy. Na škody, které vznikly v důsledku jejich nedodržení se nevztahuje žádná záruka.



M+P-25A-0034

Upozornění

Popis a zobrazení montáže a ovládání se týká nosiče jízdních kol typu Uebler X21 nano. U nosiče jízdních kol typu Uebler X31 nano je nutno postupovat obdobně.

Přehled dílů**Číslo dílů**

Nosič na tažné zařízení Uebler X21 nano pro 2 jízdní kola
Obj. číslo 15650

Nosič na tažné zařízení Uebler X31 nano pro 3 jízdní kola
Obj. číslo 15660

Číslo homologačního osvědčení ES

e11*74/483*2007/15*0234*00

Objem dodávky

Název	X21 nano	X31 nano
	Počet kusů	Počet kusů
1 Taška	1	1
2 Nosič jízdních kol	1	1
3 Držák 3. kola	–	1
4 Klíč upínací páky	2	2
5 Klíč držáku	4	6

Upozornění

Změny v objemu dodávky jsou vyhrazeny.

Opravy nebo výměny dílů musí provádět odborná firma. Používat se smějí pouze originální náhradní díly, které jsou k dostání u vašeho odborného prodejce.

Název dílu

Název	X21 nano	X31 nano
	Počet kusů	Počet kusů
6 Rychloupínač	2	2
7 Rám nosiče	1	1
8 Kolečky na kolo	4	6
9 Koncová světla	2	2
10 Držák 1. kola	1	1
11 Držák 2. kola	1	1
12 Upínací páka	1	1
13 Konektor pro zadní skupinové svítilny	1	1
14 Držák registrační značky vozidla	1	1

Technické údaje

Vlastní hmotnost	
Uebler X21 nano, max. pro 2 jízdní kola	asi 13 kg
Uebler X31 nano, max. pro 3 jízdní kola	asi 16 kg

Maximální náklad (připustné zatížení)	
Uebler X21 nano, od hodnoty D ¹ 5,3 kN - při zatížení tažného zařízení min. 50 kg	35 kg
Uebler X21 nano, od hodnoty D ¹ 6,7 kN - při zatížení tažného zařízení min. 50 kg - při zatížení tažného zařízení min. 75 kg	37 kg 60 kg
Uebler X31 nano, od hodnoty D ¹ 5,3 kN	-- ²
Uebler X31 nano, od hodnoty D ¹ 6,7 kN - při zatížení tažného zařízení min. 50 kg - při zatížení tažného zařízení min. 75 kg	34 kg 54 kg

Elektrické napájení	
Uebler X21 nano, max. pro 2 jízdní kola	13pólové, 12 V
Uebler X31 nano, max. pro 3 jízdní kola	13pólové, 12 V

Maximální průměr trubky rámu jízdního kola	
Kruhová trubka	80 mm
Oválná trubka	80 x 45 mm

¹ viz typový štítek na tažném zařízení

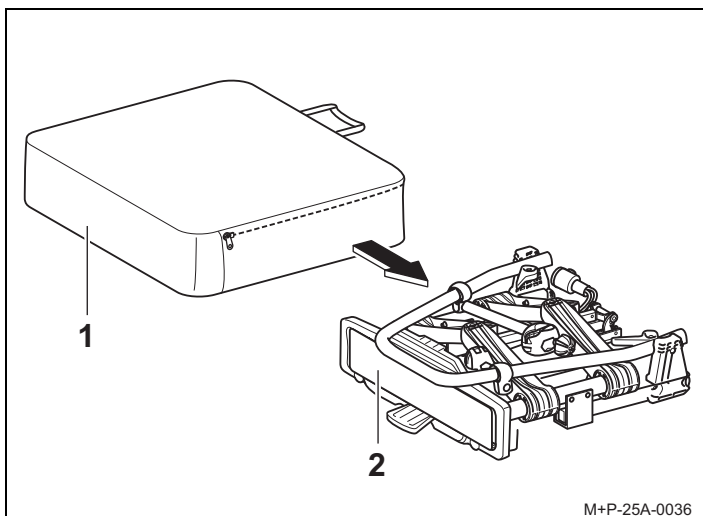
² nepřípustné

Potřebné nástroje

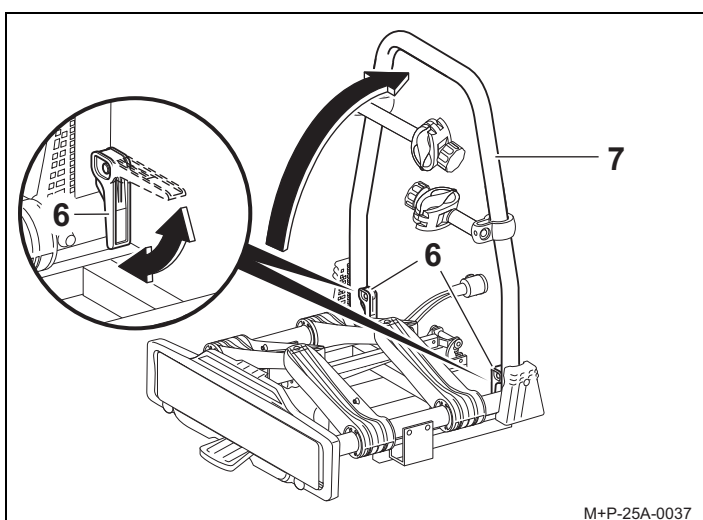
- Šroubovák¹

1. Pro připevnění registrační značky vozidla.

Odklopení nosiče jízdních kol



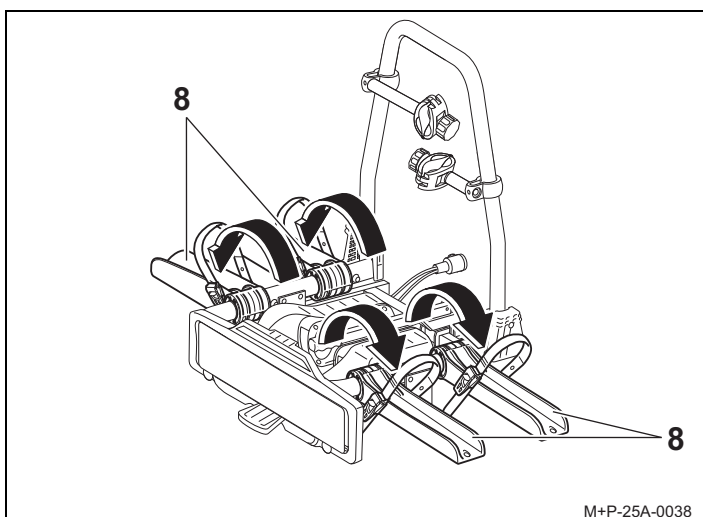
1. Vyjměte nosič jízdních kol (2) z tašky (1).



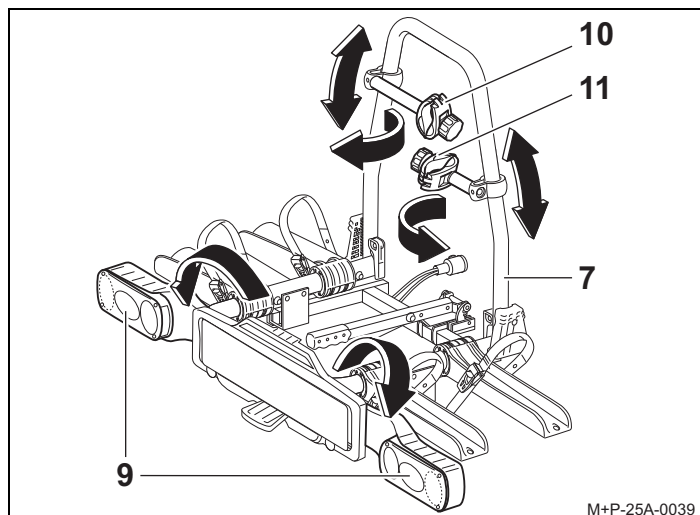
2. Otevřete rychloupínače (6).
3. Vyklopte rám nosiče (7) nahoru a zavřete rychloupínače (6). Pokud je rám nosiče (7) příliš volný, otáčejte zavřenými rychloupínači (6) ve směru pohybu hodinových ručiček.

Upozornění

Pokud by nebylo možné rychloupínače zavřít, je nutné otáčet s nimi proti směru pohybu hodinových ručiček.



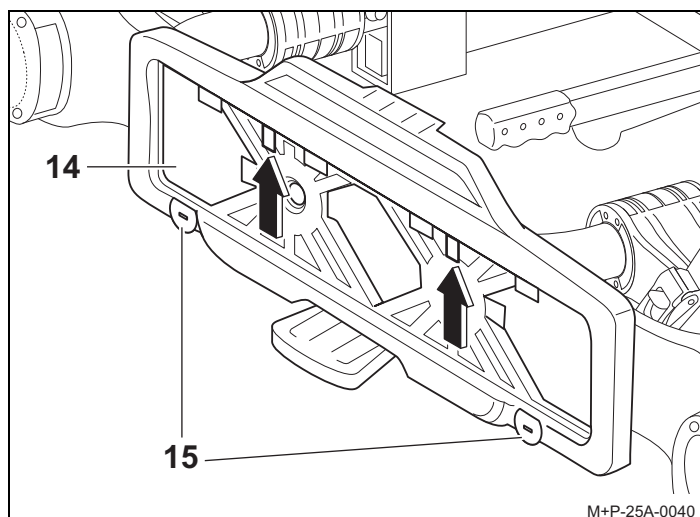
4. Odklopte kolejničky na kolo (8) a zablokujte je.



5. Odklopte koncová světla (9) a zablokujte je.
6. Vychyľte držáky (10 a 11) dopředu a posuňte je podél rámu nosiče (7) do požadované polohy.

Pozor

Registrační značka na nosiči jízdních kol se musí shodovat s úřední registrační značkou vozidla a musí být dobře čitelná.



7. Nasadte registrační značku do jejího držáku (14). Šroubovákem otočte pojistné čepy (15) o 180° tak, aby byla registrační značka zajištěna proti posunutí.

Upozornění

Pokud chcete nasadit registrační značku o větší výšce, zatlačte zářezku (šipky) dozadu a registrační značku zasuňte do držáku registrační značky.

Sklopení nosiče jízdních kol

Sklopení nosiče jízdních kol (2) proběhne v opačném pořadí.

Upevnění nosiče jízdních kol na vozidlo

Pozor

Tažné zařízení musí být vhodné pro montáž nosiče jízdních kol:

- Hodnota D kulové hlavy (viz „Technické údaje“)
- Materiál tažného zařízení musí odpovídat min. St 52-3 (viz typový štítek na tažném zařízení)

Kulová hlava se musí před montáží očistit a zbavit mastnoty.

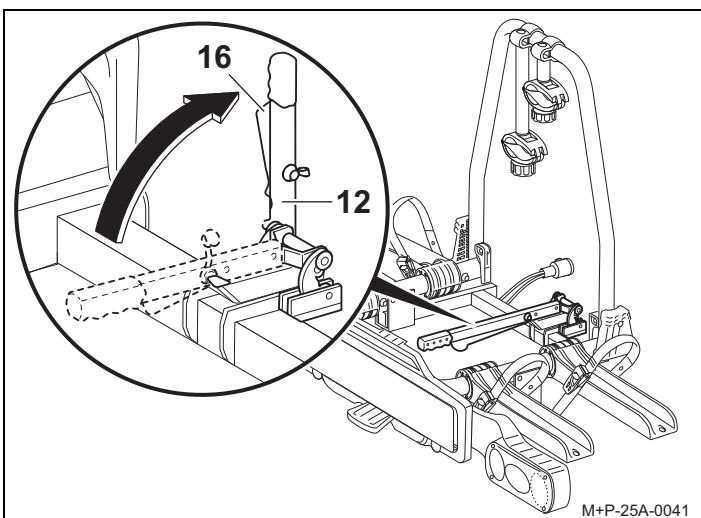
Pozor

Při upevňování nosiče jízdních kol na vozidlo musí být vždy vyklopena koncová světla.

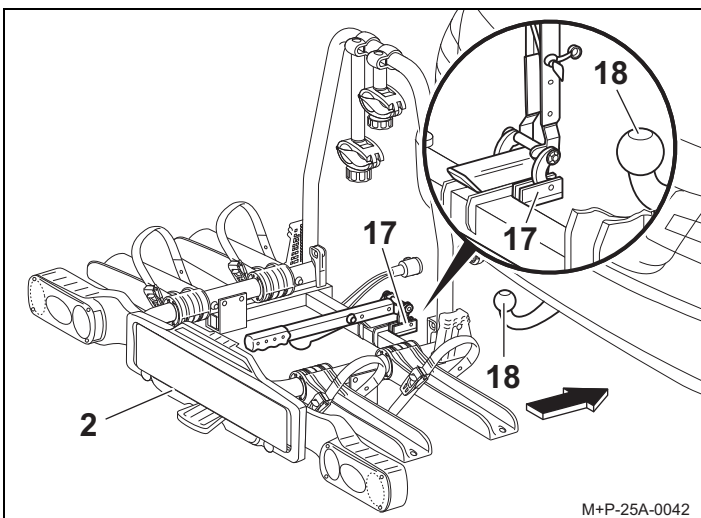
Provoz nosiče jízdních kol se sklopenými koncovými světly je nepřipustný. Před každou jízdou je nutné zkontrolovat správnou polohu zadních skupinových svítilen a jejich bezvadnou funkci.

Pozor

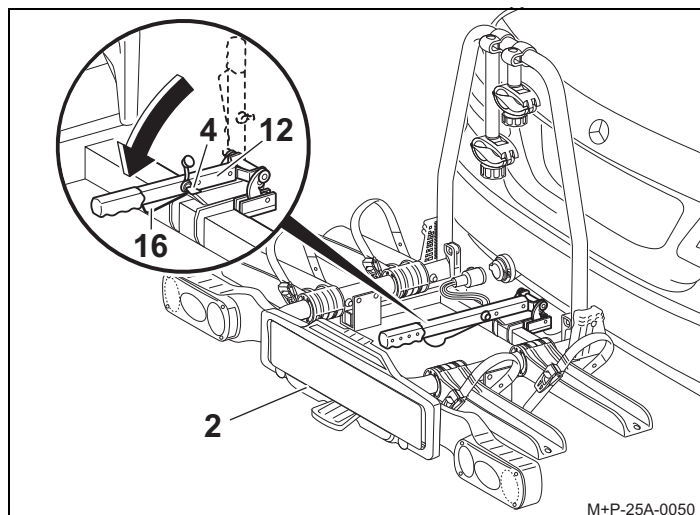
Při vjíždění a projíždění mějte na zřeteli změnu rozměrů vozidla (šířka, výška, hloubka). Pozor při couvání.



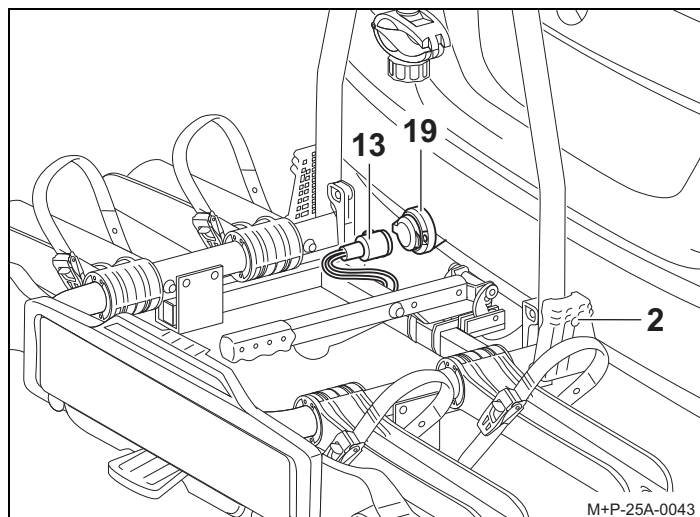
1. Páčkou (16) odjistěte upínací páku (12) a vyklopte ji nahoru.



2. Uchycení (17) nasuňte vodorovně na kulovou hlavu (18) a zajistěte proti překlopení.



3. Vyrovnajte nosič jízdních kol rovnoběžně s nárazníkem a sklopte upínací páku (12) dolů tak, aby páčka (16) zaskočila.
4. Upínací páku (12) zajistěte klíčkem (4). Klíček (4) vytáhněte.
5. Zatřeste nosičem jízdních kol (2) a tímto zkontrolujte, zda je dobře upevněn. V případě potřeby nosič jízdních kol (2) odmontujte a znovu jej připevněte.



6. Z držáku na nosiči jízdních kol (2) vyjměte konektor (13), zasuňte jej do elektrické zásuvky (19) tažného zařízení a otáčejte jím ve směru pohybu hodinových ručiček až nadoraz.
7. Zkontrolujte funkci zadních skupinových svítilen.

Demontáž nosiče jízdních kol

Demontáž nosiče jízdních kol (2) z vozidla probíhá v opačné pořadí.

Montáž a demontáž jízdních kol

Nebezpečí úrazu a poranění!

Nosič jízdních kol na tažné zařízení je určen pouze k převozu jízdních kol.

Na nosiči jízdních kol se smí přepravovat jízdní kola o hmotnosti jednoho jízdní kola max. 30 kg. Přitom nesmí být v žádném případě překročeno maximální přípustné zatížení nosiče jízdních kol, zatížení tažného zařízení a také přípustná celková hmotnost vozidla a maximální přípustné zatížení na nápravu vozidla (viz pokyny k provozu vozidla). Při nedodržení těchto hodnot by se nosič jízdních kol mohl i s namontovanými jízdními koly uvolnit a zranit tak jiné osoby nebo způsobit dopravní nehodu.

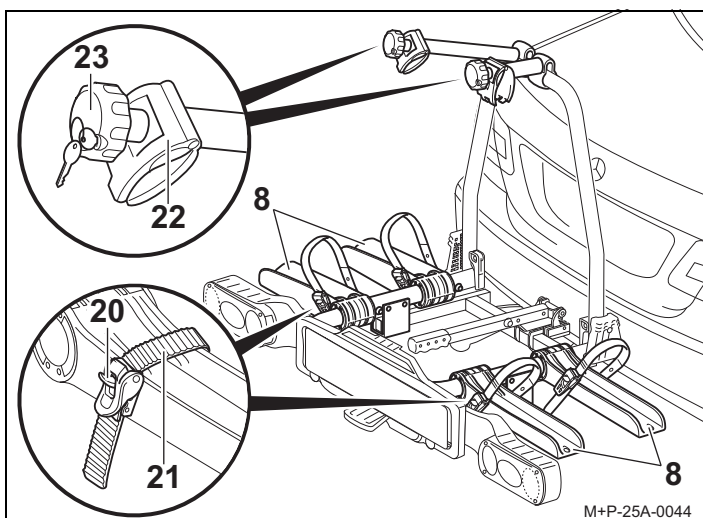
Nebezpečí úrazu a poranění!

Jízdní kola musí být na nosič jízdních kol připevněna rovnoměrně, s nízkým těžištěm a musí být vždy zajištěna proti spadnutí držákem na rámu jízdního kola a také upínacími řemínky na předních a zadních kolech.

Před zahájením montáže z jízdních kol odstraňte dětská sedátka a veškeré volné části, jako například láhve na pití, sedlové torby a podobně a dobře je uložte. Pokud nedodržíte tyto pokyny, mohla by se jízdní kola nebo volné části během jízdy z vozidla uvolnit a způsobit nehodu jiných účastníků dopravního provozu a také způsobit zranění a vznik věcných škod s tím spojených.

Nebezpečí úrazu!

Montáž a demontáž jízdních kol provádějte s druhou osobou. Jízdní kola zajistěte proti sesmeknutí nebo překlopení.



1. Stiskněte západku (20) a vytáhněte upínací řemínek (21).
2. Pomocí otočné rukojeti (23) uvolněte svorky (22) tak, abyste dosáhli potřebného průměru trubky rámu jízdního kola.

Pozor

Těžší jízdní kola montujte na nosič jízdních kol v blízkosti vozidla a lehká jízdní kola (například dětská kola) dále od vozidla.

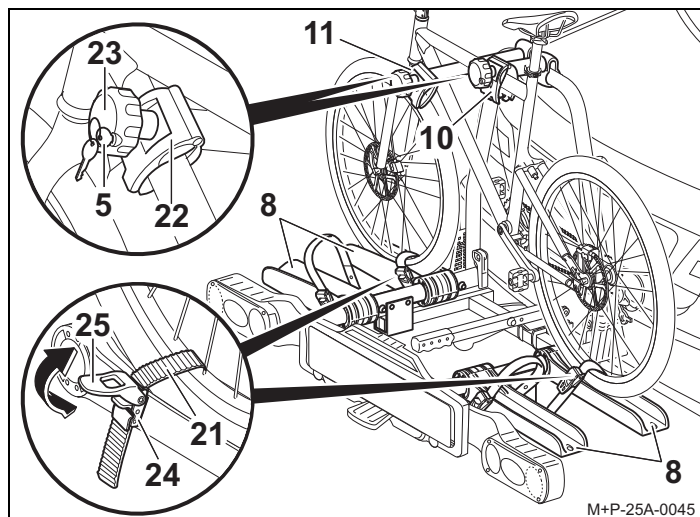
První jízdní kolo montujte převodníkem směrem k vozidlu.

3. Jízdní kolo umístěte na kolejničky pro kola (8), které jsou nejbližší kapoty zavazadlového prostoru a zajistěte jej proti překlopení.

Pozor

Držák připevňte pouze na rám jízdního kola. Nesmí být přiskřípnuty žádné konstrukční součásti, např. řadicí lanka nebo lanka brzdy.

Vadné svorky se musí neprodleně vyměnit.

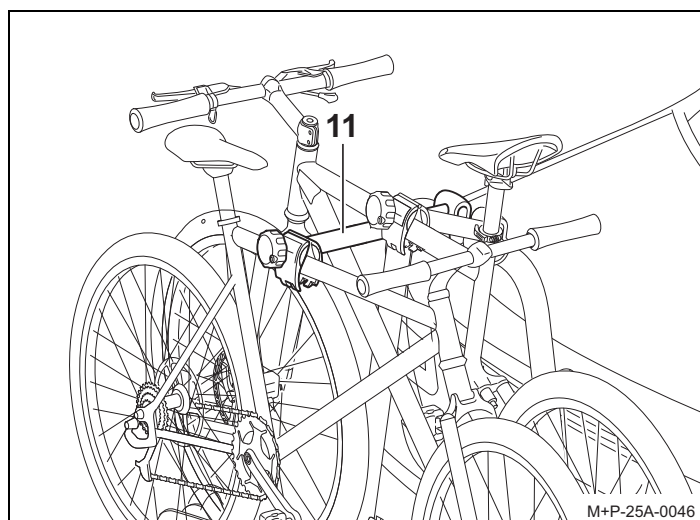


4. Upevněte držák (10) na vhodném místě na jízdním kole. Svorku (22) pevně přišroubujte pomocí otočné rukojeti (23) a zajistěte klíčkem (5). Klíček (5) vytáhněte.
5. Upínací řemínek (21) provlékněte středem mezi dvěma špicemi, navlékněte do sponek (24) a pomocí napínáče (25) pevně utáhněte (šipka).

Upozornění

V důsledku utahení jsou upínací řemínky (21) napnuty. K uvolnění tohoto napětí se musí silně stisknout západka (20).

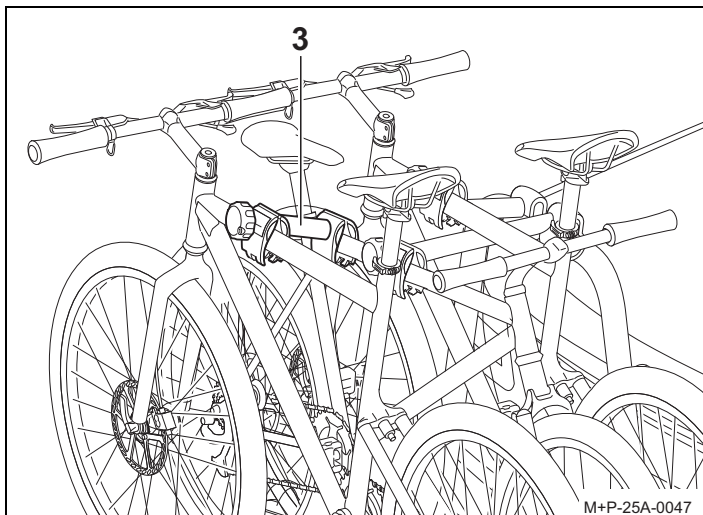
Montáž druhého jízdního kola



Montáž druhého jízdního kola proběhne podobně jako u montáže prvního kola. Je nutné dodržet opačné uspořádání obou jízdních kol.

Druhé jízdní kolo se připevňuje pomocí dlouhého držáku (11).

Montáž třetího jízdního kola¹



Montáž třetího jízdního kola proběhne obdobně jako v případě montáže prvního kola. Je nutné dodržet opačné uspořádání všech jízdních kol.

Třetí jízdní kolo se připevní k druhému jízdnímu kolu pomocí přídatného držáku (3).

Sklopení a návrat nosiče jízdních kol do původní polohy

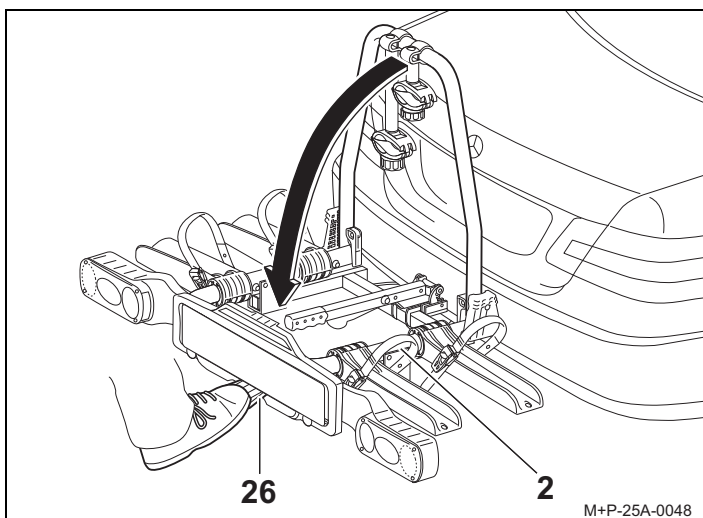
V případě nakládání a vykládání vozidla je možné nosič jízdních kol sklopit.

Nebezpečí úrazu!

Nosič jízdních kol sklápějte pomalu a přitom dbejte na to, aby se v prostoru sklápění nenacházely žádné osoby ani předměty. V prostoru sklápění hrozí osobám nebo předmětům nebezpečí pohmoždění.

Dbejte na to, aby při návratu do původní polohy zcela zaskočily a zablokovaly se oba háčky nosiče jízdních kol. V opačném případě by se mohla jízdní kola během jízdy překloupit a způsobit zranění vám nebo jiným osobám nebo vést k věcným škodám.

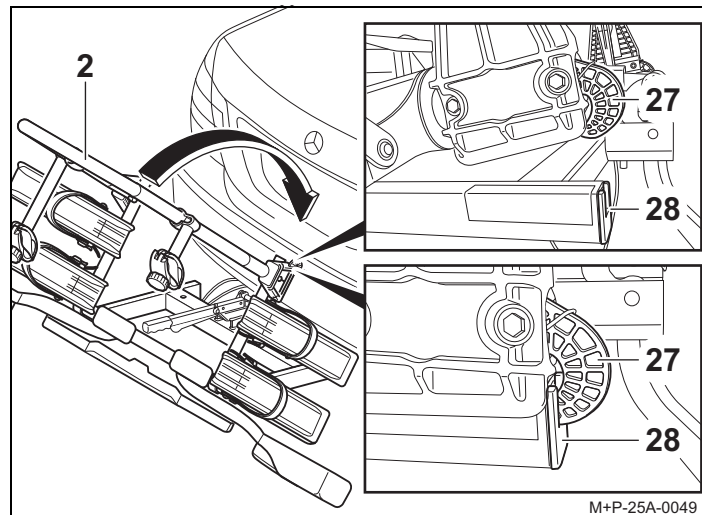
Sklopení nosiče jízdních kol



Sešlápnutím nožní páky (26) a tahem za rám nosiče nebo jízdního kola sklopíte nosič jízdních kol (2).

1. Nosič na tažné zařízení Uebler X31 nano, pro 3 jízdní kola (obj. č. 15660)

Návrat nosiče jízdních kol do původní polohy



1. Nosič jízdních kol (2) zaklapnete zpět tak, že oba háčky (27) zcela zaskočí a zablokují se v rámu (28).
2. Zatřeste nosičem jízdních kol (2) a tímto zkontrolujte, zda je dobře upevněn.
V případě potřeby nosič jízdních kol (2) ještě jednou sklopte a opět zaklapněte zpět.

Příprava k jízdě

Nebezpečí úrazu a poranění!

Po provedení každé montáže, před každou jízdou a také během delší cesty je nutné kontrolovat pevnost všech šroubových spojů a připevnění nosiče jízdních kol a také samotných jízdních kol a podle potřeby je utáhnout. Tuto kontrolu je nutné v pravidelných intervalech opakovat a to v závislosti na stavu vozovky. Před každou jízdou je rovněž nutné zkontrolovat bezvadnou funkci zadních skupinových světil. Pokud nedodržíte tyto pokyny, mohl by se nosič jízdních kol i s namontovanými jízdními koly uvolnit z vozidla a zranit tak jiné osoby nebo způsobit dopravní nehodu.

Pozor

Úřední registrační značka a skupinové svítilny nosiče jízdních kol nesmějí být zakryty.

Pokud není nosič jízdních kol zcela naložen, je nutné dbát na to, aby byly:

- nepoužité držáky kompletně přišroubovány a zajištěny
- všechny klíče vytaženy a bezpečně uloženy
- dobře uložena držáka třetího jízdního kola
- uzavřeny upínací řemínky všech kolejniček na kola.

Sejmutí jízdních kol

Demontáž jízdních kol probíhá v opačném pořadí.

Všeobecné bezpečnostní pokyny

Držitel vozidla je odpovědný za to, že jeho výhled ani sluchový vjem nebude omezen nákladem nebo stavem vozidla. Musí zajistit, aby vozidlo a náklad odpovídaly předpisům a aby v důsledku nákladu nebyla snížena bezpečnost provozu vozidla. Předepsané osvětlení a zadní skupinové svítidly musí být k dispozici i ve dne a musí být připravena k provozu.

Tento návod k montáži a k obsluze obsahuje všeobecnou certifikaci nosiče jízdních kol na tažná zařízení a musí být vždy k dispozici ve vozidle.

Dodržujte právě platná zákonná ustanovení pro používání nosičů jízdních kol v zemi, ve které jej používáte.

Nebezpečí úrazu a poranění!

Pracovní postupy a bezpečnostní pokyny uvedené v tomto návodu k montáži a k obsluze musí být bezpodmínečně dodrženy.

Nosič jízdních kol na tažné zařízení je nutné používat výhradně k převozu jízdních kol. Používání nosiče jízdních kol mimo silnice není vhodné.

Po provedení každé montáže, před každou jízdou a také během delší cesty je nutné kontrolovat pevnost všech šroubových spojů a připevnění nosiče jízdních kol a také samotných jízdních kol a podle potřeby je utáhnout. Tuto kontrolu je nutné v pravidelných intervalech opakovat a to v závislosti na stavu vozovky.

Během jízdy by měl řidič pohledem do zpětného zrcátka kontrolovat, zda nedošlo k případnému posunutí nebo vychýlení nosiče jízdních kol nebo samotných jízdních kol. Při zpozorování změny je nutné dojet sníženou rychlostí k nejbližší zastávce a utáhnout šroubové spoje a upevnění nosiče jízdních kol případně jízdních kol.

Pokud nedodržíte tyto pokyny, mohl by se nosič jízdních kol i s nákladem uvolnit z vozidla a zranit tak vás a jiné osoby nebo způsobit dopravní nehodu.

Nebezpečí úrazu a poranění!

Na předmontované šroubové spoje nepoužívejte mazací prostředky. Šroubové spoje by se v důsledku toho mohly samy uvolnit a nosič jízdních kol by se mohl i s namontovanými jízdními koly uvolnit z vozidla a zranit tak vás i jiné osoby nebo způsobit dopravní nehodu.

Nebezpečí nehody!

Před zahájením jízdy je nutné zkontrolovat funkci zadních skupinových světel. Pokud je na nosiči jízdních kol zapnuta zadní mlhovka, musí se vypnout zadní mlhovka vozidla, to znamená, že nesmí svítit obě současně.

U konstrukcí vozidel, jejichž schválení typu bylo uděleno poprvé po 1.10.1998, nesmí namontovaný systém nosiče jízdních kol nebo vezený náklad zakrývat třetí brzdové světlo vozidla. Třetí brzdové světlo vozidla musí být dobře viditelné: vpravo a vlevo vzhledem k podélné ose vozidla - ve vodorovném úhlu 10°, nahoru vztaženo k okraji světel - ve svislém úhlu 10° a směrem dolů - vztaženo na dolní okraj světel - ve svislém úhlu 5°. Pokud by tyto hodnoty nebyly dodrženy, muselo by se namontovat „třetí“ náhradní brzdové světlo.

Nebezpečí nehody

Montáž nosiče jízdních kol a jízdních kol vede ke změně chování vozidla při jízdě a při brzdění a také ke změně citlivosti na boční vítr. Nesmí být překročena maximální povolená rychlost 130 km/h.

Jízdní kola nezakrývejte plachtami, ochrannými potahy a podobně, nebo tyto předměty silně ovlivňují plochu vystavenou větru a jízdní vlastnosti vozidla.

Těžký náklad v zavazadlovém prostoru posuňte co nejvíce dopředu, abyste zabránili nadměrnému zatížení zádi vozidla.

Způsob jízdy neustále přizpůsobujte povrchu vozovky, silničnímu provozu a povětrnostním podmínkám a zvlášť opatrně jeďte v případě, že máte nosič jízdních kol naložený.

Nebezpečí nehody

Pokud náklad přečnává o více než 40 cm nejzazší okraj svítící plochy obrysových nebo koncových světel systému zadního nosiče, pak je nutné jej zřetelně označit, a sice po stranách nejvýše 40 cm od jejich okraje a maximálně 150 cm nad vozovkou, směrem dopředu svítidlem s bílým světlem a směrem dozadu svítidlem s červeným světlem.

Při převozu jízdních kol je nutné bočně vyčnívající jízdní kola označit zvlášť.

Při jízdě v noci je nutné zakrýt odrazky případně reflektory kol, aby nevznikal zkreslený obraz zadního osvětlení vozidla a nebyli tak omezováni nebo mateni ostatní účastníci silničního provozu.

Pozor

Pokud je vozidlo vybaveno elektrickými zadními dveřmi, je nutné při montáži nosiče jízdních kol dbát na ponechání nezbytného volného prostoru. Pokud je to možné, měly by být elektrické zadní dveře deaktivovány a ovládány ručně.

Před použitím myčky automobilů nosič jízdních kol odmontujte. V opačném případě by mohlo dojít k poškození nosiče jízdních kol, vozidla nebo myčky aut.

Poznámka k ochraně životního prostředí

Pokud nosič jízdních kol nepoužíváte, odmontujte jej, abyste minimalizovali spotřebu pohonných hmot.

Uebler GmbH
Sandäcker 7
91301 Forchheim

Tel.: +49 (0)9191 7362-0
Fax: +49 (0)9191 7362-77
E-mail: info@uebler.com
Internet: www.uebler.com

Stav k: 02. 2010