

Montage- und Bedienungsanleitung
Fahrradträger für Anhängervorrichtung
Primavelo F41 für max. 4 Fahrräder, Best.-Nr. 15640

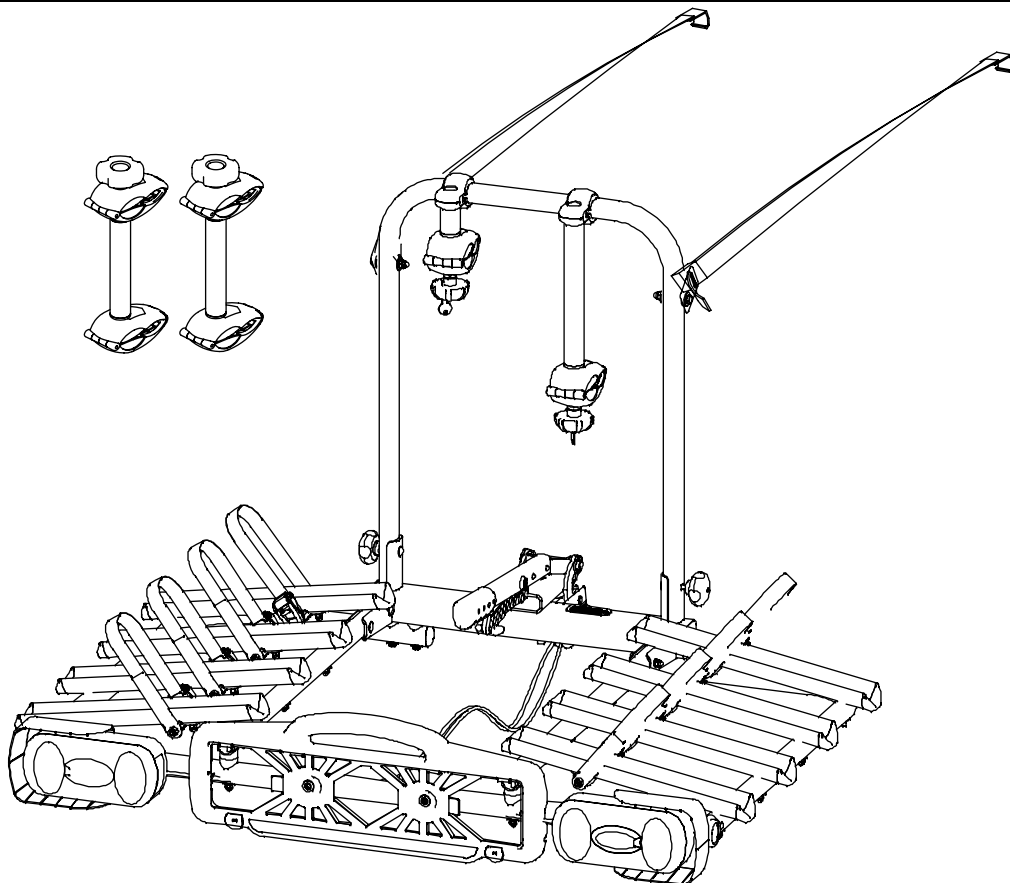
EG-BE-Nr.: e11*74/483*2007/15*0232*00

Lieber Kunde,

wir freuen uns, dass Sie sich für einen UEBLER- Fahrradträger entschieden haben.

Die in dieser Montageanleitung aufgeführten Montageschritte und Sicherheitshinweise müssen unbedingt eingehalten werden.

Schäden, welche durch Nichtbeachtung der Montageanleitung und der Sicherheitshinweise auftreten, sind von jeglicher Haftung ausgeschlossen.



Sicherheitshinweise:



Achtung:

Bevor Sie mit der Montage beginnen, bitten wir Sie, diese Montageanleitung sorgfältig zu lesen. Bei Nichtbeachtung der Montageanleitung und der Sicherheitshinweise gefährden Sie Ihre Sicherheit und die Sicherheit Dritter.



Achtung:

Der Fahrradhalter für die Anhängervorrichtung ist nur zum Transport von Fahrrädern geeignet.



Achtung:

Die Anhängervorrichtung muss für den Anbau eines Fahrradträgers geeignet sein:

D-Wert $\geq 6,7$ kN

Stützlast ≥ 75 kg

Material \geq St 52-3

Maximale Traglast des Fahrradträgers:

4 Fahrräder

max. 57,5 kg bei mind. 75 kg Stützlast

max. 72 kg bei mind. 90 kg Stützlast

Unabhängig von der Gesamtbelastung des Fahrradträgers darf kein geladenes Fahrrad ein Gewicht von 22,5kg überschreiten.

Die **max. Tragkraft** des Fahrradträgers sowie die **Stützlast** der Anhängervorrichtung sind **keinesfalls** zu **überschreiten**. Das zulässige Gesamtgewicht, sowie die max. zulässige Achslast des Fahrzeuges darf durch Fahrradträger und Ladung nicht überschritten werden.



Achtung:

Die Ladung muss möglichst gleichmäßig und mit niedrigem Schwerpunkt auf dem Fahrradträger befestigt werden. Fahrräder müssen auf dem Fahrradträger sicher gegen Rollen und Kippen fixiert werden. Schwere Fahrräder sollten stets fahrzeugnah, leichte Fahrräder (z.B. Kinderräder) stets weiter außen auf dem Fahrradträger montiert werden.

Vor der Beladung sollten Kindersitze, lose Teile wie Trinkflaschen, Satteltaschen usw. entfernt werden. Die Räder nicht durch Planen oder Schutzüberzüge o.ä. abdecken.

Die Ladung ist verkehrssicher zu verstauen und gegen Herabfallen zu sichern.



Achtung:

Verschraubungen und Befestigungen nach kurzer Fahrt kontrollieren, gegebenenfalls nachziehen und in entsprechenden Abständen erneut kontrollieren. Bei schlechter Wegstrecke muss eine Überprüfung der Verschraubung in verkürzten Abständen erfolgen. Wird dies nicht befolgt, kann es zum Lösen bzw. Verlust des Fahrradträgers bzw. des Fahrrades und zur Gefährdung anderer Verkehrsteilnehmer führen.



Achtung:

Das Fahr- und Bremsverhalten, sowie die Seitenwindempfindlichkeit des Fahrzeuges verändern sich. Dies sollte bei der Fahrweise beachtet werden. Im Interesse der Fahrsicherheit **darf** die Geschwindigkeit von **130 km/h nicht überschritten** werden.



Achtung:

Reparaturen oder Austausch von Teilen durch einen Fachbetrieb durchführen lassen. Es wird empfohlen, die bei Ihrem Fachhändler erhältlichen Original-Ersatzteile zu verwenden.



Achtung:

Kugelkopf vor Montage entfetten!



Achtung:

Bei Nachtfahrten sind die Rückstrahler bzw. Reflektoren der Räder abzudecken, damit ein Zerrbild der rückwärtigen Fahrzeugbeleuchtung vermieden wird und andere Verkehrsteilnehmer nicht behindert oder getäuscht werden.



Achtung:

Falls der Abstand der Rückleuchten (Schlussleuchten, Reflektoren, Fahrtrichtungsanzeiger) mehr als 40cm zum äußeren Rand des Fahrzeuges bzw. der Ladung (Fahrräder) übersteigt, ist der Leuchtenverbreiterungsskit Art.-Nr. 19490 zu verwenden.

Bei darüber hinaus gehenden Fahrzeugbreiten ist beidseitig nach hinten eine rote Kennleuchte zu verwenden.



Achtung:

Aus Gründen der Sicherheit sowie der Sicherheit anderer Verkehrsteilnehmer muss der Fahrradträger bei Nichtbenutzung demontiert werden.



Vorsicht:

Der Fahrzeughalter bzw. – Führer ist für die sichere Befestigung des Trägers, des Zubehörs und der Ladung grundsätzlich alleine verantwortlich.

Er ist weiterhin dafür verantwortlich, dass seine Sicht und das Gehör nicht durch seine Ladung oder den Zustand des Fahrzeuges beeinträchtigt werden. Er muss dafür sorgen, dass das Fahrzeug und die Ladung vorschriftsmäßig sind und dass die Verkehrssicherheit des Fahrzeuges durch die Ladung nicht leidet. Vorgeschriebene Beleuchtung und Beleuchtungseinrichtungen müssen auch am Tag vorhanden und betriebsbereit sein.



Vorsicht:

Nach jedem Anbau und vor Fahrtantritt sind die Funktion der Beleuchtungseinrichtung und der sichere Sitz des Fahrradträgers zu überprüfen.



Vorsicht:

Das dritte Kennzeichen am Fahrradträger muss mit dem amtlichen Kennzeichen des Kfz. übereinstimmen, an dem der Fahrradträger angebaut ist und muss stets gut lesbar sein.



Vorsicht:

Während der Fahrt sollte durch Blick in den Rückspiegel der Fahrradträger und die Ladung auf evtl. Verschiebungen / Verlagerungen kontrolliert werden, bei Veränderungen unverzüglich Abhilfe schaffen.



Vorsicht:

Beachten Sie Ihre jeweiligen landesspezifischen Bestimmungen für die Benutzung von Heckträgern.

Bei Fahrten ins Ausland sind die länderspezifischen Bestimmungen für die Benutzung von Heckträgern unbedingt zu beachten.



Vorsicht:

Vor der Benutzung von Autowaschstraßen ist der Fahrradträger zu demontieren.



Vorsicht:

Bei Ein- und Durchfahrten die veränderte Fahrzeugbreite und Fahrzeughöhe beachten.



Vorsicht:

Amtliches Kennzeichen und lichttechnische Einrichtungen des Fahrradträgers dürfen nicht verdeckt werden.



Vorsicht:

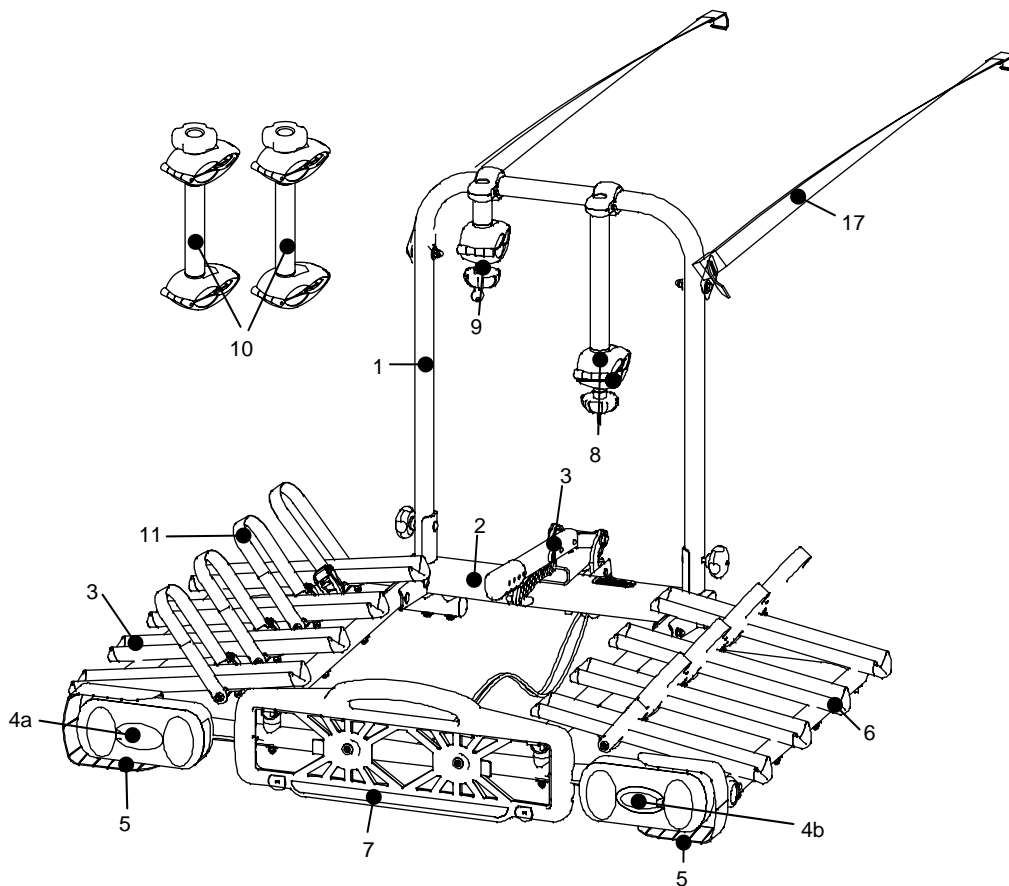
Bei Betrieb des Fahrradträgers ist ein zweiter Rückspiegel (rechter Außenspiegel) erforderlich.



Vorsicht:

Diese Montage- und Bedienungsanleitung enthält die allgemeine Zulassung des Fahrradheckträgers für Anhängzugvorrichtung und muss deshalb immer im Fahrzeug mitgeführt werden.

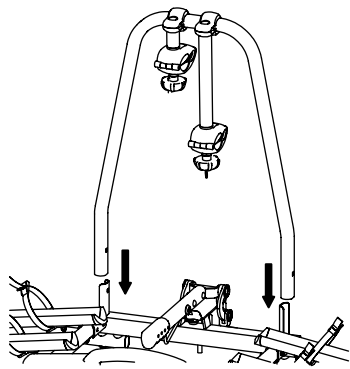
Bauteile des Fahrradträgers:



Pos.:	Benennung	Stck.	Pos.:	Benennung	Stck.
1	Trägerrahmen	1		Inhalt der Zubehörtüte:	
2	Trägerklappe mit Adaptereinheit - vormontiert	1	15	Schloss – Schraube M 8 x 55	2
3	Spannhebel	1	16	Knebelmutter M8	2
4	Rückleuchten-Set inkl. Verkabelung	1	17	Hakengurt 140cm	2
4a	Rückleuchte, links		18a	Schutzfolie f. Haken Spannriemen (40x50mm)	2
4b	Rückleuchte, rechts		18b	Schutzfolie f. Heckklappe (190x50mm)	2
5	Leuchtschutz	2			
6	Radschiene, ca. 380 mm lang, m. Schutzkappen	8			
7	Kennzeichenhalterung	1			
8	Abstandshalter 28cm	1			
9	Abstandshalter 9cm	1			
10	Abstandshalter 19cm	2			
	Weitere Bauteile (vormontiert)				
11	Zahnband	8			
12	Ratschen- Verschluss	8			

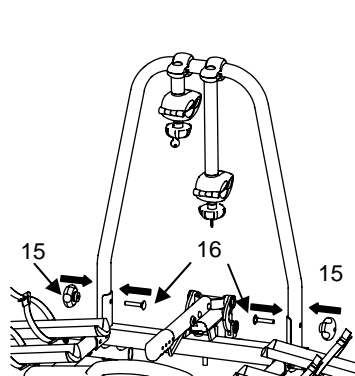
1. Montage des Fahrradträgers:

1.1



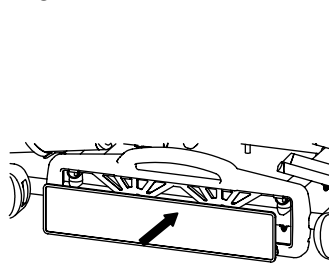
Trägerrahmen 1 auf die Trägerklappe aufstecken

1.2



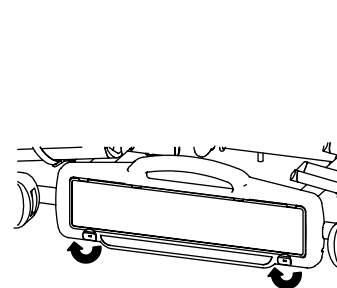
Trägerrahmen 1 mit Schraube 16 und Knebelmutter 15 an Trägerklappe verschrauben

1.3



Kennzeichen in die Kennzeichenhalterung 7 einklipsen

1.4

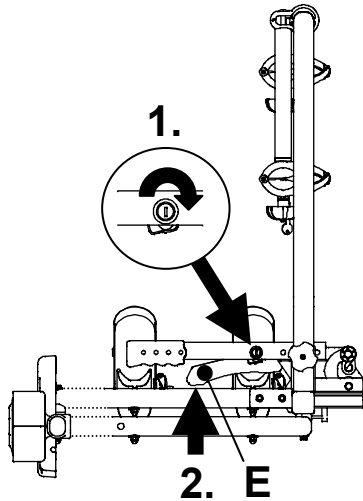


Verschlusszapfen durch Drehung verriegeln

2. Montage am Fahrzeug:

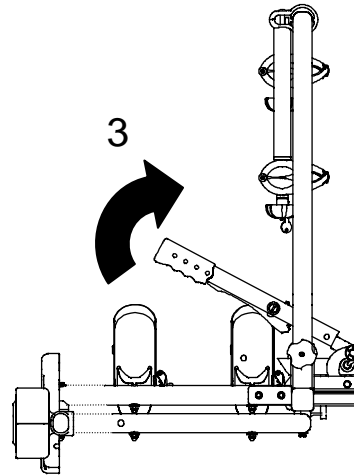
Bitte beachten Sie: in den nachfolgenden Skizzen ist aus Gründen der Übersichtlichkeit der Fahrradträger nicht vollständig abgebildet.

2.1



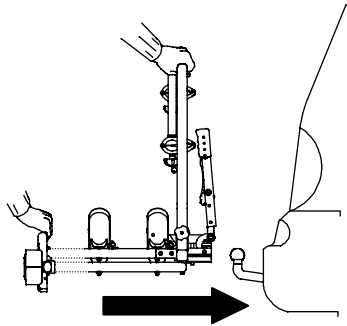
Schloss mit Schlüssel öffnen,
Entriegelungshebel **E** betätigen,.

2.2



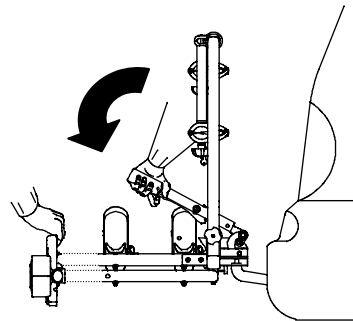
Spannhebel **3** nach oben
schwenken.

2.3



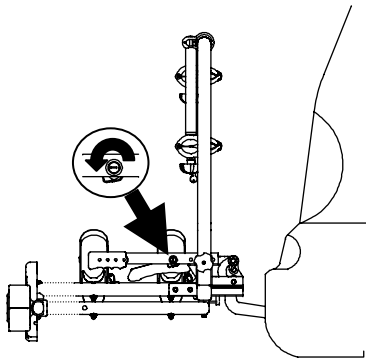
Fahrradträger waagrecht auf die
Anhängervorrichtung schieben,
aufsetzen und ausrichten,
anschließend.....

2.4



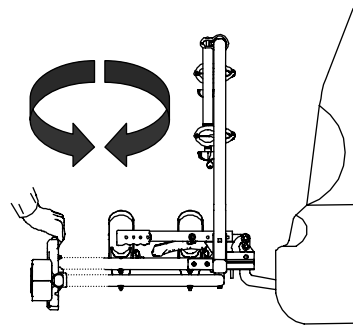
Spannhebel **3** nach unten
drücken bis Entriegelungshebel
E hörbar und spürbar
einrastet.
Das Schloß des Spannhebels
muss hierbei geöffnet sein.

2.5



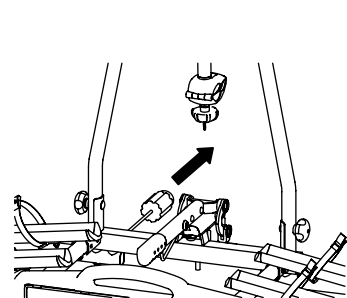
Schloss mit Schlüssel
verschließen und Schlüssel
abziehen.

2.6



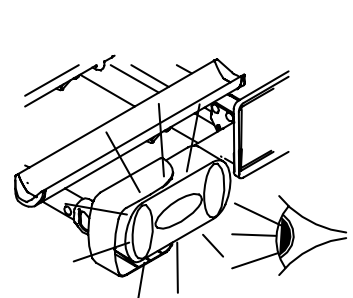
Festen Sitz des Fahrradträgers
auf der Anhängervorrichtung
überprüfen.

2.7



Stecker des Rückleuchten-Set **4**
in die fahrzeugseitige Steckdose
einstecken.

2.8



Funktion der Beleuchtung
überprüfen.

3. Befestigung am Fahrzeug

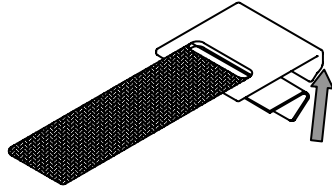
Den Fahrradträger wie beschrieben am Fahrzeug befestigen.

Eine zusätzliche Befestigung des Trägerrahmens über die Hakengurte an Heck- oder Kofferraumklappe ist **zwingend** erforderlich!

Überprüfen Sie die Festigkeit des Bauteils, an dem Sie die Hakengurte einhängen, eine Befestigung an Kunststoffteilen (z.B. Spoilern) ist grundsätzlich nicht zulässig.

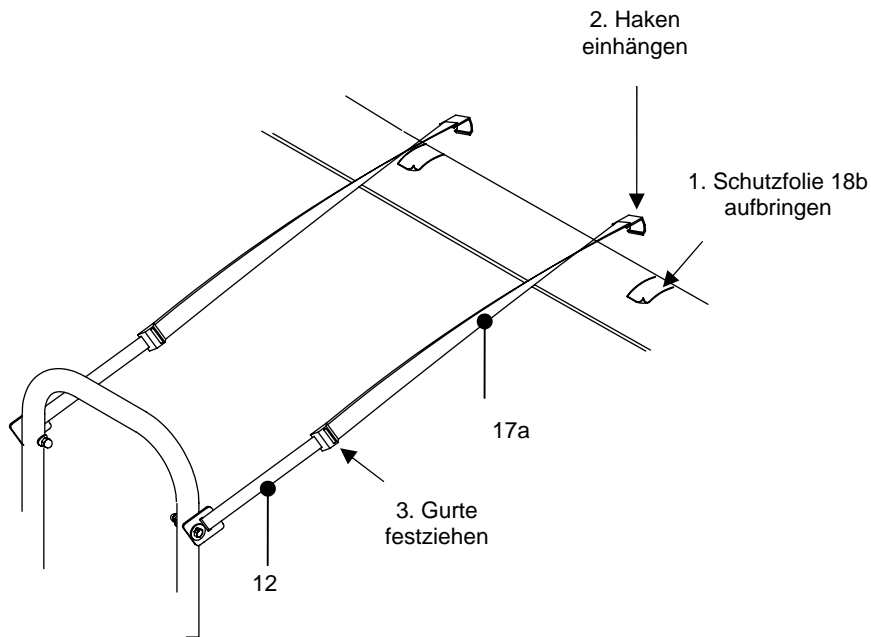
Bei Verwendung des Erweiterungskits ist ein Abklappen der Trägerklappe nicht mehr möglich! Es besteht die Gefahr der Beschädigung der Rückleuchten.

3.1



Die Innenseite der Haken mit Schutzfolie **18a** (40x50mm) bekleben.

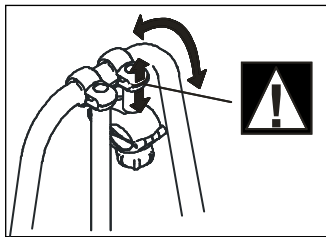
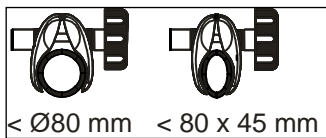
3.2



Den Bereich der Heck-/Kofferraumklappe, in welchem die Haken der Spannrriemen **13** aufliegen, mit den beiliegenden Schutzfolien **18b** bekleben.

Vor dem Beladen des Fahrradträgers die Hakengurte **17a** in die Heckklappe/ Kofferraumklappe einhängen, die Gurte durch den Verschluss der Verschlussgurte **12** fädeln und die Gurte strammziehen.

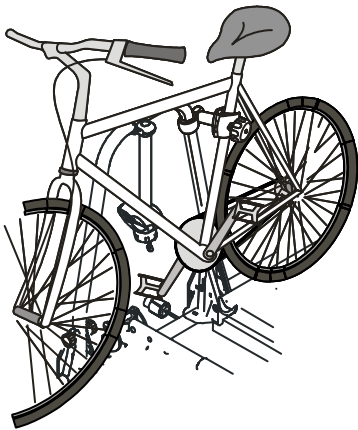
4. Fahrradmontage:



⚠ Achtung:

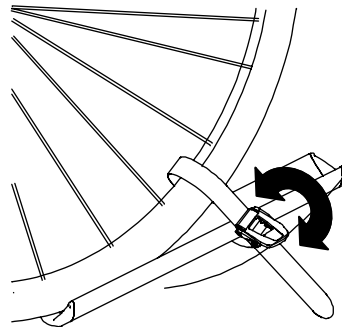
- Abstandshalter nicht an losen oder instabilen Fahrradkomponenten befestigen.
- Fahrradklammern müssen den Fahrradrahmen sicher umschließen. Es dürfen keine Bauteile wie Schalt- oder Bremszüge eingeklemmt werden.
- Schadhafte Fahrradklammern müssen unverzüglich ersetzt werden.
- Max. spannbare Rahmenquerschnitte:
 - Rundrohr: bis max. 80 mm \varnothing
 - Ovalrohr: bis max. 80 x 45 mm**Größere Rahmendurchmesser bzw. andere Rahmenprofile können nicht sicher befestigt werden.**
- Beim Verschieben der Abstandshalter darauf achten, dass die Hände nicht in dem entstehenden Spalt eingeklemmt werden. **QUETSCHGEFAHR!**

4.1



Fahrrad auf die Fahrradträger aufsetzen. Knebelmutter des kurzen Abstandshalters aufdrehen, bis die gewünschte Breite des Fahrradrahmens erreicht ist. Abstandshalter an geeigneter Stelle des Fahrrades befestigen und Knebelmutter zudrehen, bis ein deutlich spürbarer Widerstand zu spüren ist.

4.2



Felgen des Fahrrades mit den Zahnbändern verzurren. Hierbei ist darauf zu achten, dass die Zahnbänder mittig zwischen den Radspeichen montiert werden und nicht an den Radspeichen scheuern können. Die Zahnbänder sind werkseitig so positioniert, dass die sie schräg durch die Felgen verlaufen. Nur so ist ein sicherer Transport des Fahrrades gewährleistet. Zum Festspannen der Zahnbänder den Spannhel des Ratschen-Verschlusses Auf- und Ab bewegen

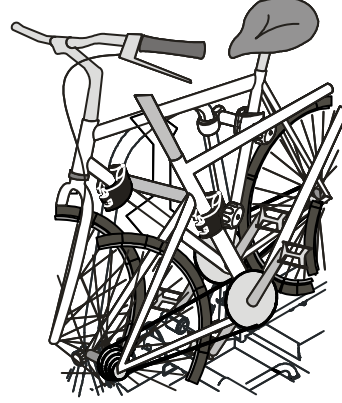
4.3



Das zweite Fahrrad wird entgegengesetzt (Lenker zur anderen Seite) positioniert und mit dem langen Abstandshalter, analog Punkt 4.1 - 4.2, befestigt.

Das dritte Fahrrad wird wie das erste Fahrrad positioniert und mit dem Abstandshalter vom 2. Fahrrad zu dem 3. Fahrrad befestigt. Befestigen Sie die Klammern der Fahrräder an geeigneten Stellen der Fahrräder. Befestigung mit den Spanriemen analog Punkt 3.3

4.4

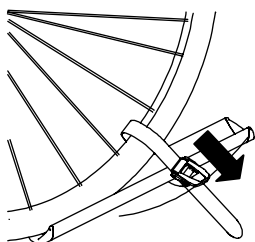


Das vierte Fahrrad wird wie das zweite Fahrrad ausgerichtet und mit dem Abstandshalter vom 3. Fahrrad zu dem 4. Fahrrad befestigt. Befestigen Sie die Klammern der Fahrräder an geeigneten Stellen der Fahrräder. Befestigung mit den Zahnbändern analog Punkt 3.3

⚠ Achtung:

- Bei der Beladung des Fahrradträgers mit mehreren Fahrrädern unbedingt darauf achten, dass die Ladung symmetrisch zur Mitte des Fahrradträgers ausgerichtet wird, d.h. die Fahrräder möglichst mittig ausgerichtet werden.
- Verschraubungen und Befestigungen nach kurzer Fahrt kontrollieren, gegebenenfalls nachziehen und in entsprechenden Abständen erneut kontrollieren. Bei schlechter Wegstrecke muss eine Überprüfung der Verschraubung in verkürzten Abständen erfolgen. Wird dies nicht befolgt, kann es zum Lösen bzw. Verlust des Fahrradträgers und zur Gefährdung anderer Verkehrsteilnehmer führen.
- Die Zahnbänder sind durch ihre Verwendung naturgemäß einem Verschleiß ausgesetzt. Sie müssen von Zeit zu Zeit überprüft und ggf. ausgetauscht werden, insbesondere wenn Verschleiß an den Zähnen festgestellt wird. Es ist dann keine sichere Befestigung der Fahrräder mehr möglich.

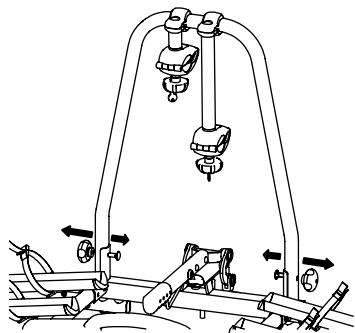
4.5



Zum Lösen der Ratschen-Verschlüsse den kleinen Entriegelungshebel fest nach unten drücken.

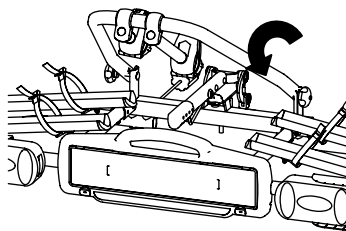
5. Abklappen des Trägerrahmens:

5.1



Knebelmuttern lösen und Schrauben leicht aus der Arretierung ziehen

5.2



Trägerrahmen 1 etwas spreizen und nach vorne abklappen

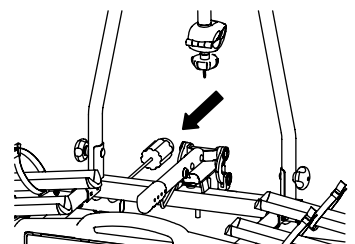


Achtung:

Fahrradträger darf nur mit fest verschraubtem Trägerrahmen betrieben werden.

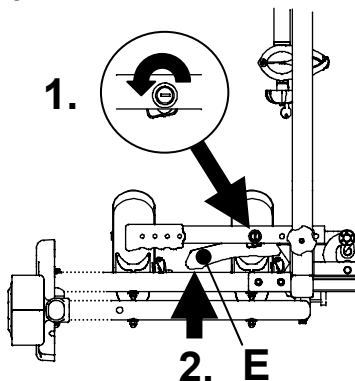
6. Demontage vom Fahrzeug:

6.1



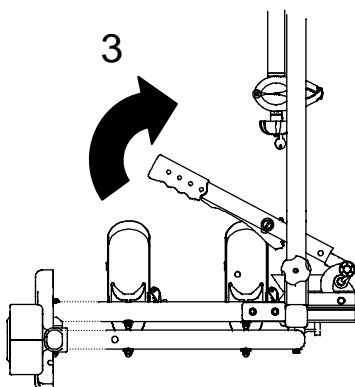
Stecker des Rückleuchten-Set 4 aus der fahrzeugeitigen Steckdose abziehen.

6.2



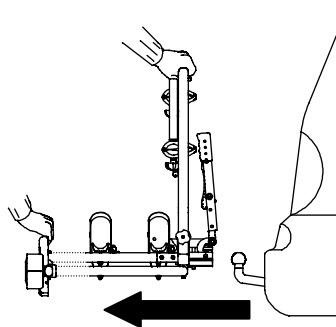
Schloss mit Schlüssel öffnen, Entriegelungshebel E betätigen,....

6.3



Spannhebel 3 nach oben schwenken, bis senkrechte Position erreicht ist.

6.4



Fahrradträger nach hinten vom Kugelkopf abnehmen.



Hinweis:

Eine regelmäßiges Fetten des Führungsstiftes an der Unterseite der Adaptereinheit sorgt für eine konstant niedrige Schließkraft. Überprüfen Sie diesen Stift auf Verschmutzung/ Verbiegung, falls Sie die Adaptereinheit einmal nicht richtig verriegeln können.



Hinweis:

Den Fahrradträger nach Gebrauch regelmäßig reinigen und evtl. Lackschäden mit einem Lackstift ausbessern.



Umwelthinweis:

Häufig bleibt ein Fahrradträger für die Anhängervorrichtung aus Bequemlichkeit montiert, selbst wenn er nicht benötigt wird. Durch den erhöhten Luftwiderstand verbraucht Ihr Fahrzeug unnötig Kraftstoff. Nehmen Sie deshalb den Fahrradträger für die Anhängervorrichtung nach Gebrauch ab.



Eigengewicht des Fahrradträgers:

17,5 kg

Maximales Gewicht pro Fahrrad:

22,5 kg



VCA Headquarters
1 The Eastgate Office Centre
Eastgate Road
Bristol, BS5 6XX
United Kingdom

Switchboard: +44 (0) 117 951 5151
Main Fax: +44 (0) 117 952 4103
Email: enquiries@vca.gov.uk
Web: www.vca.gov.uk

THE UNITED KINGDOM VEHICLE APPROVAL AUTHORITY

COMMUNICATION CONCERNING THE APPLICATION OF THE COUNCIL DIRECTIVE OF 17 SEPTEMBER 1974 ON THE APPROXIMATION OF THE LAWS OF THE MEMBER STATES RELATING TO THE EXTERNAL PROJECTIONS OF MOTOR VEHICLES (74/483/EEC) AS LAST AMENDED - SEPARATE TECHNICAL UNIT TYPE OF LUGGAGE RACK

Approval No: e11*74/483*2007/15*0232*00

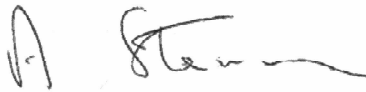
Reason for extension: Not applicable

1. Trade name or mark: UEBLER
2. Type: FX1
3. Manufacturer's name and address:
Uebler GmbH
Sandäcker 7
91301 Forchheim
Germany
4. Name and address of manufacturer's authorised representative, if any: Not applicable
5. Characteristics of the separate technical unit: Rear bicycle carrier for 2, 3 or 4 bicycles with mechanical clamp on to the towball (ISO 50) with rear light and number plate holder.
6. Limitations of use, if any, and assembly instructions: No aluminium implement coupling;
Version A (F21):
Maximum load 37.5 kgs (minimum hook load 50 up to 74 kg)
Maximum load 60 kgs (minimum hook load 75 kg)
Version B (F31):
Maximum load 35.5 kgs (minimum hook load 50 up to 74 kg)
Maximum load 54 kgs (minimum hook load 75 kg)
Version C (F41):
Maximum load 57.5 kgs (minimum hook load 75 kg up to 89 kg)
Maximum load 72 kgs (minimum hook load 90 kg)
7. Specimen required for EEC Type Approval of a separate technical unit submitted on:
5 August 2008
8. Technical service: TÜV SÜD Automotive GmbH

Job Number

An executive agency of the Department for Transport
January 2009 Issue 1



- 9. Date of test report issued by that service: 16 December 2008
- 10. Number of test report issued by that service: 08-00979-CP-GBM
- 11. EEC Type Approval for separate technical units has been GRANTED in respect of the luggage rack(s)
- 12. Place: BRISTOL
- 13. Date: 19 JANUARY 2009
- 14. Signature:  A. W. STENNING
Head of Technical and Quality Group
- 15. The following documents, bearing the above mentioned EEC Type Approval number for a separate technical unit, are annexed to this certificate: See manufacturer's documentation
- 16. Remarks: None

* Delete where inapplicable



