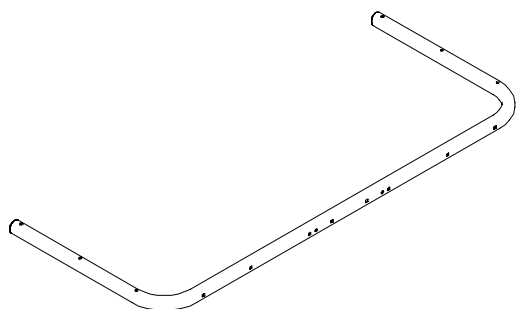
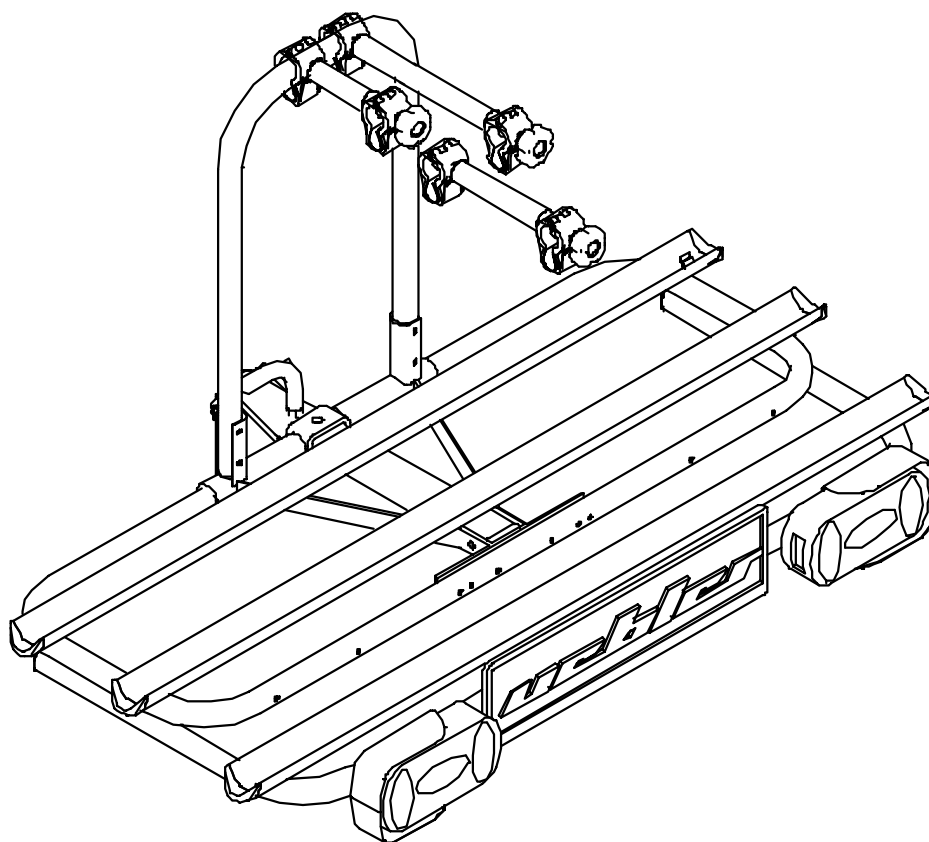
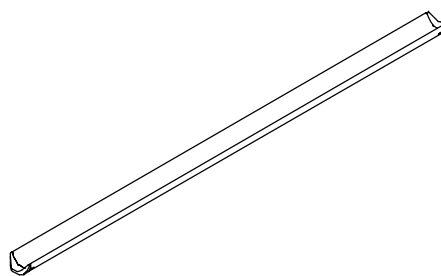


Klappenverlängerung Best.- Nr. 19220 für Heckträger primavelo pro 15530

Montageanweisung



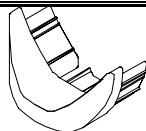
1x Klappenverlängerung



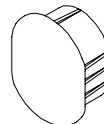
1x Fahrradschiene



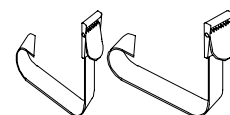
10x Mutter DIN986 M6



2x Endkappe
Fahrradschiene



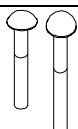
2x Endkappe Verlängerung



2x Spannriemen 42 cm
1x Spannriemen 62 cm



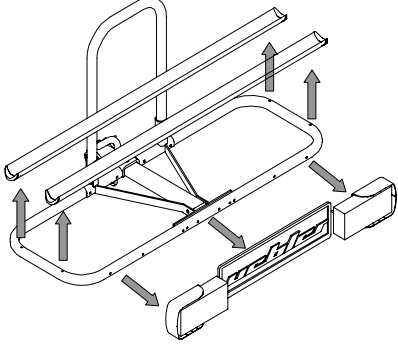
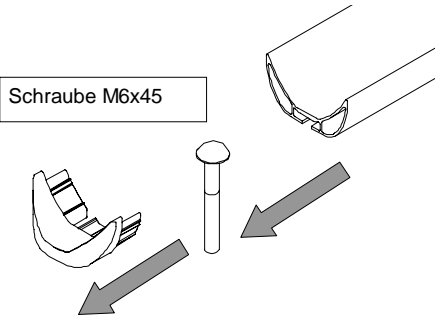
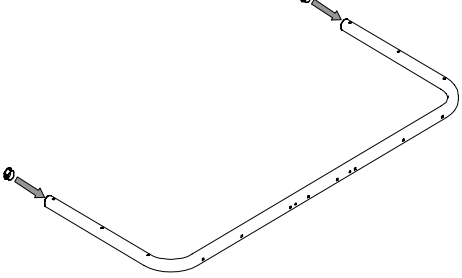
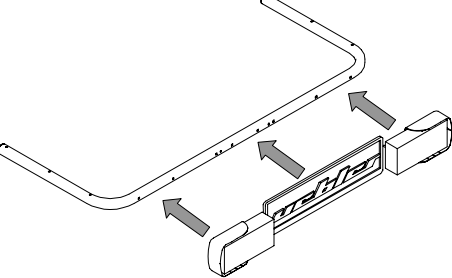
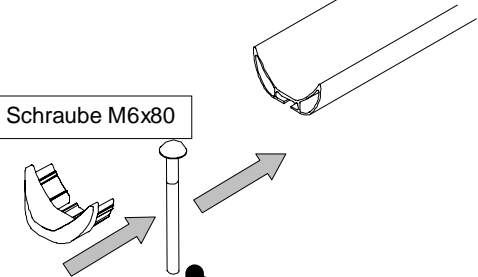
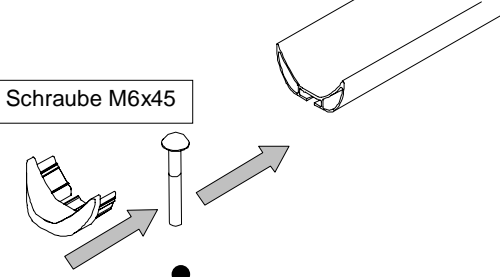
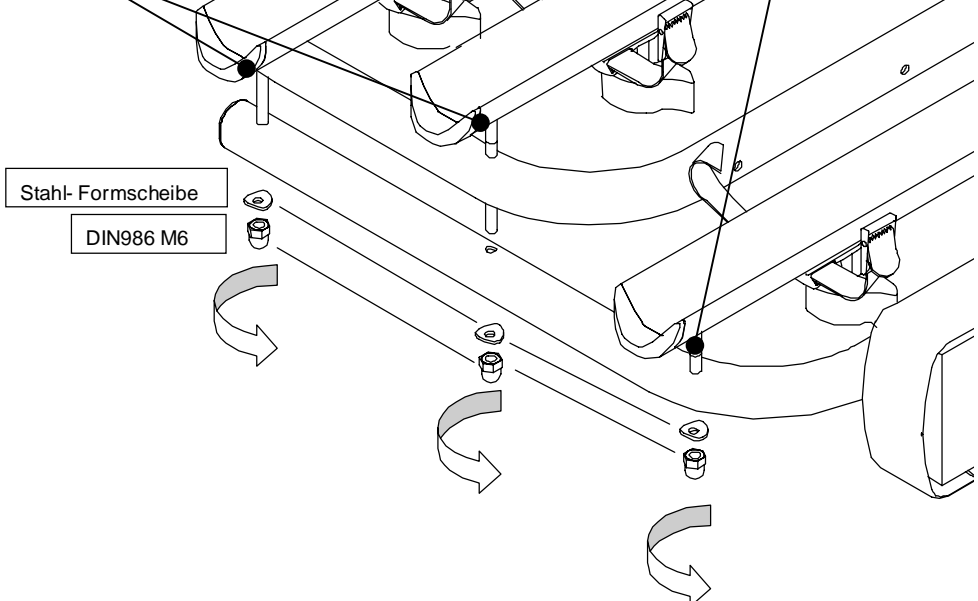
6x Kabelbinder



2x DIN603 M6x45
4x DIN603 M6x80

Befestigen Sie immer zusätzlich den Spannriemen (62 cm lang) am ersten Fahrrad und am Trägerrahmen!

Bitte tauschen Sie alle bereits verwendeten Muttern M6 gegen neue Muttern aus, da sonst keine ausreichende Sicherung mehr gewährleistet werden kann. Ziehen Sie alle Verschraubungen mit einem Anzugsmoment von 7Nm an.

 <p>V1. Entfernen der Schienen und der Leuchten vom Fahrradträger (falls vormontiert)</p>	 <p>Schraube M6x45</p> <p>V2. Entfernen der Schrauben aus den Schienen (falls vormontiert)</p>
 <p>1. Endkappen in die Klappenverlängerung einpressen</p>	 <p>2. Leuchten und Kennzeichen an Klappenverlängerung anbringen (wie Montageanweisung Fahrradträger)</p>
 <p>Schraube M6x80</p>	 <p>Schraube M6x45</p>
 <p>3. Fahrradschienen mit Klappenverlängerung am Fahrradträger befestigen (wie Montageanweisung Fahrradträger- allerdings unterschiedliche Schraubenlänge beachten!)</p> <p>Stahl-Formscheibe DIN986 M6</p>	