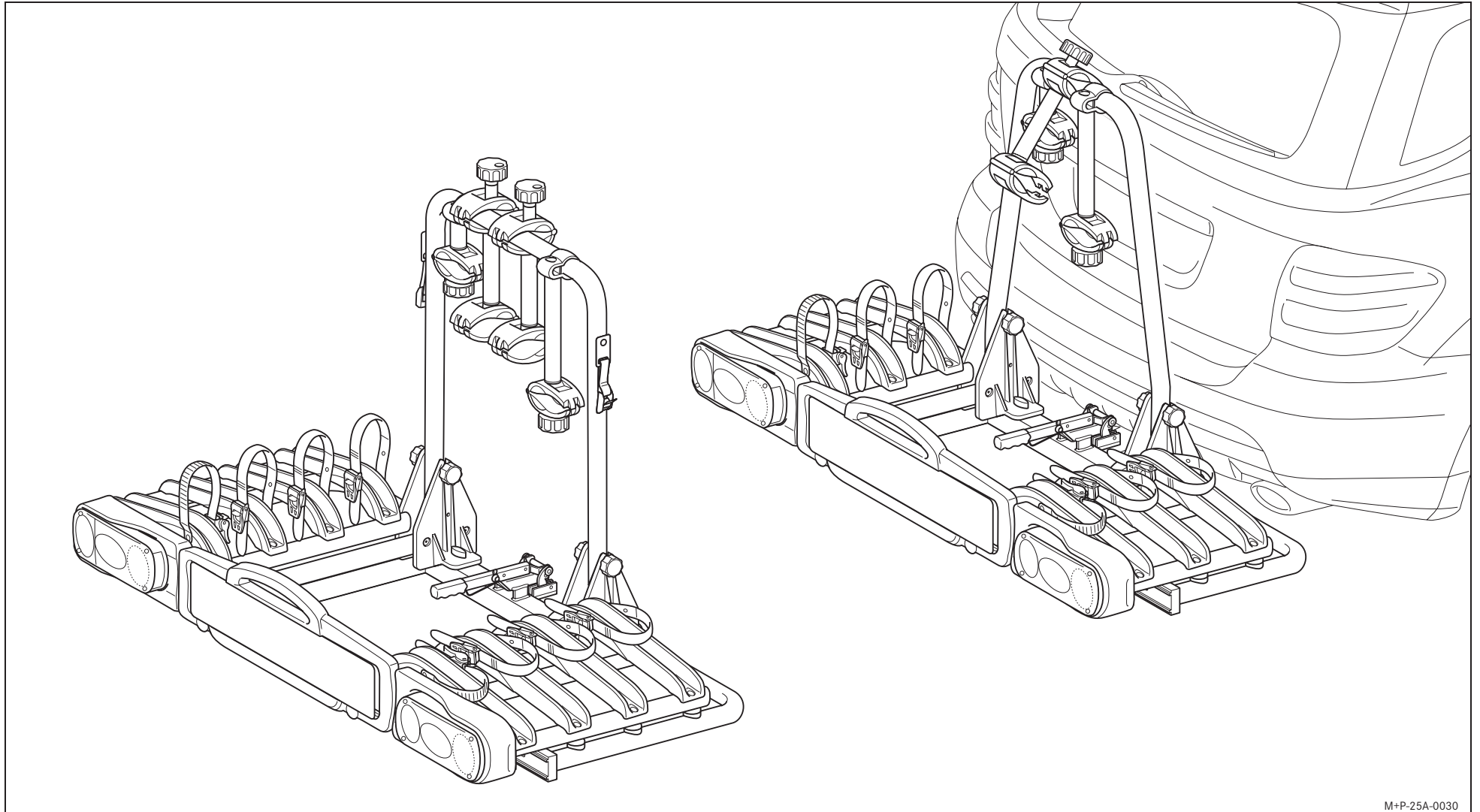


Montage- und Bedienungsanleitung Erweiterungskit für Fahrradträger für Anhängervorrichtung

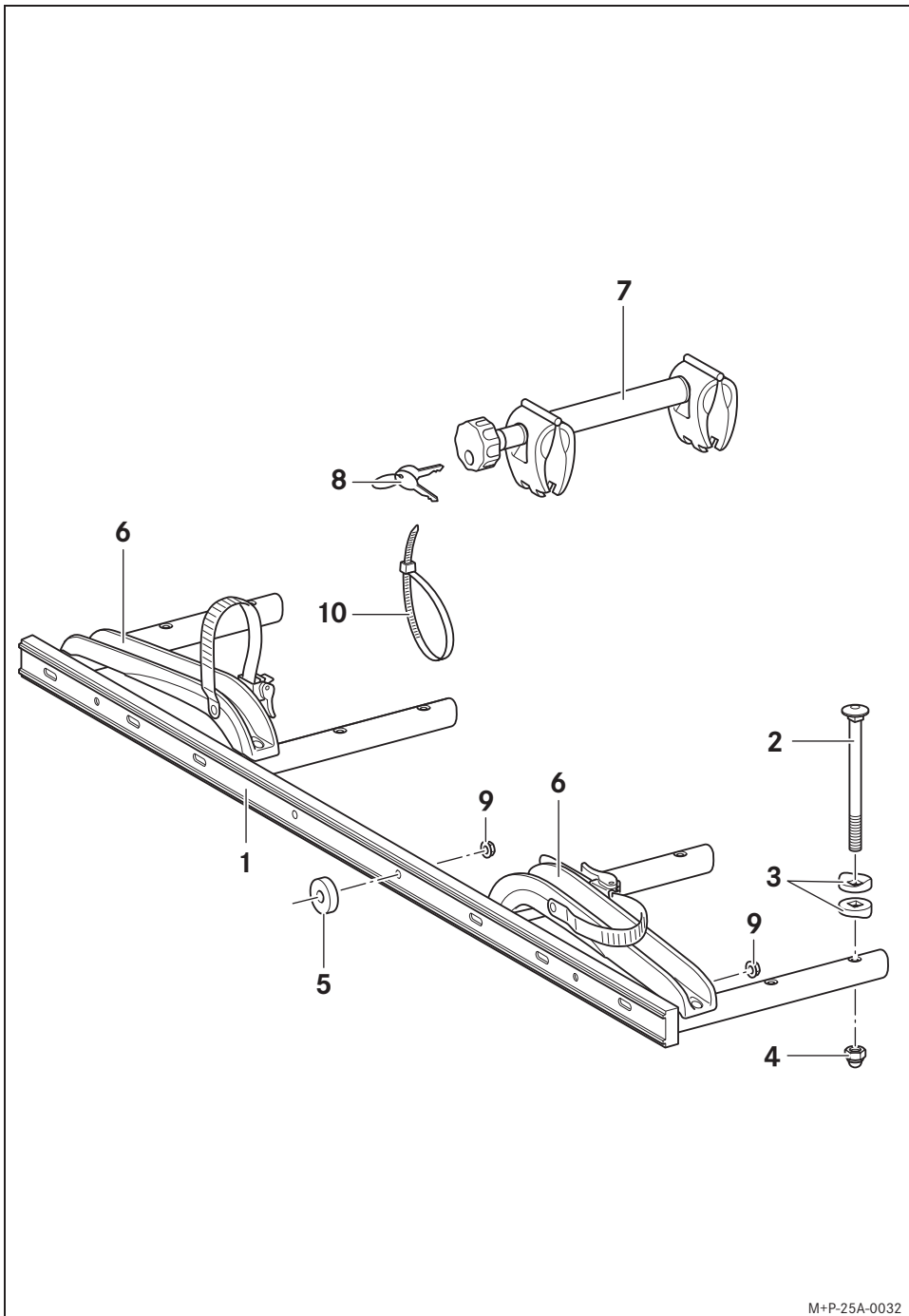


Teilenummer Erweiterungskit 3. Fahrrad für Kupplungsträger Uebler P21
Best.-Nr. 19410
Erweiterungskit 4. Fahrrad für Kupplungsträger Uebler P31
Best.-Nr. 19420

EG-Betriebserlaubnisnummer e11*74/483*79/488*0231*00

Uebler GmbH
Sandäcker 7
91301 Forchheim

Tel.: +49 (0)9191 7362-0
Fax: +49 (0)9191 7362-77
E-Mail: info@uebler.com
Internet: www.uebler.com
Stand: 06.2010



M+P-25A-0032

Teileübersicht

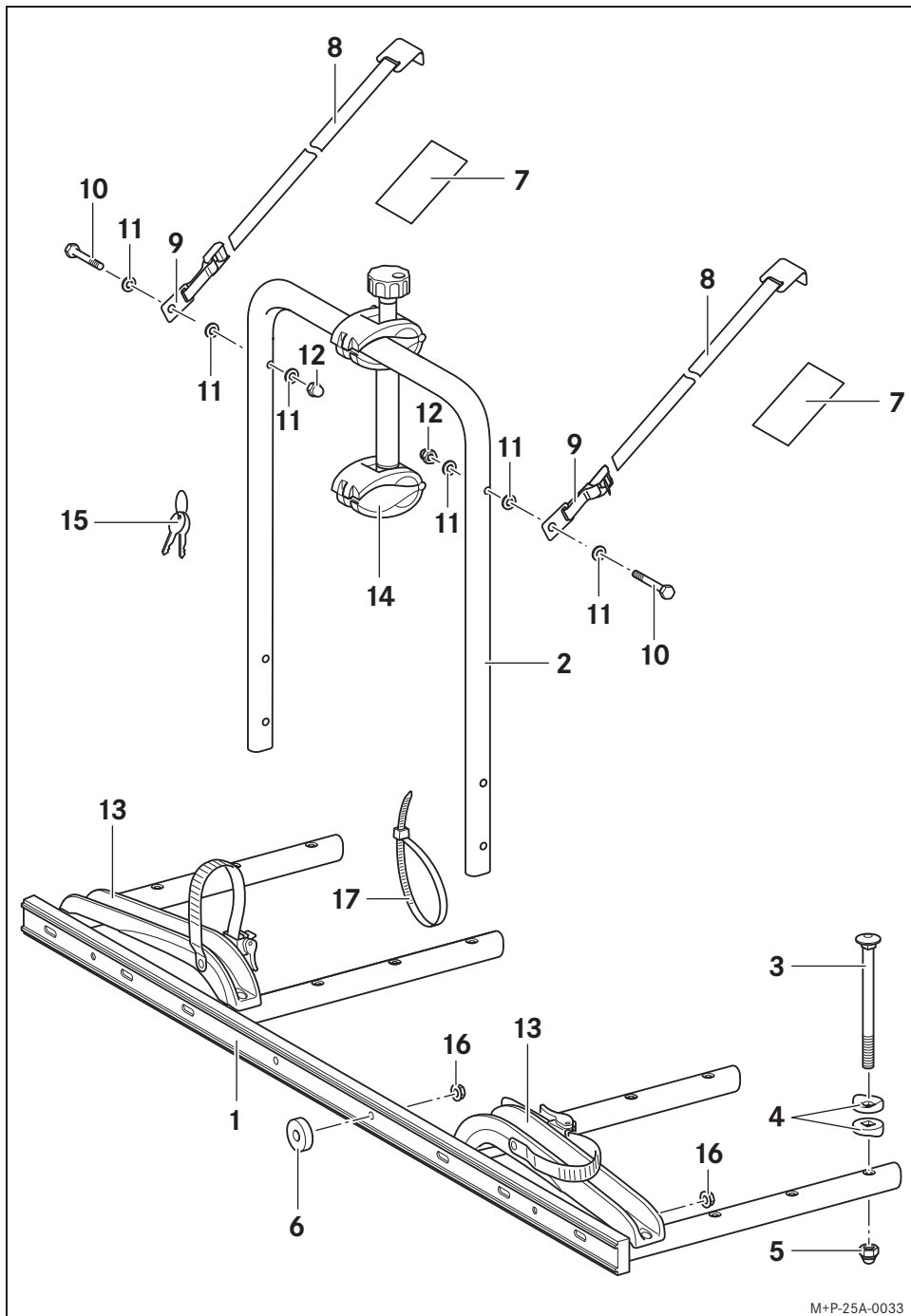
Erweiterungskit 3. Fahrrad

Lieferumfang

Benennung	Stückzahl
1 Trägererweiterung	1
2 Schrauben	8
3 Distanzscheiben	16
4 Muttern	8
5 Distanzscheiben	2
6 Radschienen	2
7 Halter 3. Fahrrad	1
8 Schlüssel	2
9 Muttern	6
10 Kabelbinder	5

Hinweis

Änderungen des Lieferumfangs vorbehalten.



M+P-25A-0033

Erweiterungskit 4. Fahrrad

Lieferumfang

Benennung	Stückzahl
1 Trägererweiterung	1
2 Trägerrahmen	1
3 Schrauben	12
4 Distanzscheiben	24
5 Muttern	12
6 Distanzscheiben	2
7 Lackschutzfolie für Heckklappe	2
8 Spanngurte	2
9 Schnallen	2
10 Schrauben	2
11 Unterlegscheiben	6
12 Muttern	2
13 Radschienen	2
14 Halter 4. Fahrrad	1
15 Schlüssel	2
16 Muttern	6
17 Kabelbinder	5

Hinweis

Änderungen des Lieferumfangs vorbehalten.

Benötigtes Werkzeug

- Ringschraubenschlüssel SW 10
- Schraubendreher
- Drehmomentschlüssel

Technische Daten

Eigengewicht der Fahrradträger	
P21 + Erweiterungskit (Best.-Nr. 19410) für max. 3 Fahrräder	15,5 kg
P31 + Erweiterungskit (Best.-Nr. 19420) für max. 4 Fahrräder	17,5 kg
Maximale Zuladung der Fahrradträger	
P21 + Erweiterungskit (Best.-Nr. 19410) bei Stützlast min. 50 kg	34,5 kg
P21 + Erweiterungskit (Best.-Nr. 19410) ab Stützlast 75 kg	52 kg
P31 + Erweiterungskit (Best.-Nr. 19420) bei Stützlast min. 50 kg	32,5 kg
P31 + Erweiterungskit (Best.-Nr. 19420) ab Stützlast 75 kg	57,5 kg
P31 + Erweiterungskit (Best.-Nr. 19420) ab Stützlast 90 kg	72 kg
Maximale Rohrdurchmesser der Fahrradträger	
Rundrohr	80 mm
Ovalrohr	80x45 mm

Allgemeine Sicherheitshinweise

Lieber Kunde,
wir freuen uns, dass Sie sich für einen UEBLER-Fahrradträger entschieden haben. Die in dieser Montage- und Bedienungsanleitung aufgeführten Arbeiten und Sicherheitshinweise müssen unbedingt eingehalten werden. Schäden, welche durch Nichtbeachtung auftreten, sind von jeglicher Haftung ausgeschlossen.

Achtung

Bevor Sie mit der Montage beginnen, bitten wir Sie, diese Montage- und Bedienungsanleitung sorgfältig zu lesen.
Bei Nichtbeachtung gefährden Sie Ihre Sicherheit und die Sicherheit Dritter.

Achtung

Der Fahrradträger für die Anhängervorrichtung ist nur zum Transport von Fahrrädern geeignet.
Es dürfen nur Fahrräder mit einem Gewicht von je max. 25 kg auf dem Fahrradträger transportiert werden.
Der Fahrradträger ist für den Geländeeinsatz nicht geeignet.

Achtung

Die Anhängervorrichtung muss für den Anbau eines Fahrradträgers geeignet sein:

- D-Wert des Kugelkopfes mind. 6,7 kN (siehe Typenschild an der Anhängervorrichtung)
- Material der Anhängervorrichtung mind. St 52-3 (siehe Typenschild an der Anhängervorrichtung)

Die max. Traglast des Fahrradträgers sowie die Stützlast der Anhängervorrichtung keinesfalls überschreiten. Das zulässige Gesamtgewicht, sowie die max. zulässige Achslast des Fahrzeugs (siehe Fahrzeug-Betriebsanleitung) darf durch Fahrradträger und Fahrräder nicht überschritten werden.

Achtung

Bei Betrieb des Fahrradträgers ist ein zweiter Rückspiegel (rechter Außenspiegel) erforderlich.

Achtung

Die Fahrräder möglichst gleichmäßig und mit niedrigem Schwerpunkt auf dem Fahrradträger befestigen und mit Halter am Fahrradrahmen und Spannriemen an Vorder- und Hinterrädern gegen Herabfallen sichern.
Fahrräder auf dem Fahrradträger gegen Wegrollen und Kippen sichern.
Schwere Fahrräder fahrzeugnah, und leichte Fahrräder (z. B. Kinderräder) weiter hinten auf dem Fahrradträger montieren.
Vor der Beladung Kindersitze, lose Teile, z. B. Trinkflaschen, Satteltaschen usw. entfernen.
Die Fahrräder nicht durch Planen oder Schutzüberzüge o.ä. abdecken.
Schwere Zuladung im Kofferraum möglichst weit vorn im Fahrzeug verstauen, um eine übermäßige Hecklastigkeit vorzubeugen.

Achtung

Das Fahr- und Bremsverhalten und die Seitenwindempfindlichkeit des Fahrzeugs verändern sich. Die maximale Geschwindigkeit von 130 km/h darf nicht überschritten werden.

Achtung

Schlecht erkennbare Gegenstände, Stangen oder waagrecht liegende Platten dürfen seitlich nicht herausragen.
Ragt die Ladung mehr als 40 cm über den äußeren Rand der Lichtaustrittsflächen der Begrenzungs- oder Schlussleuchten des Hecktragesystems hinaus, so ist sie kenntlich zu machen, und zwar seitlich höchstens 40 cm von ihrem Rand und höchstens 1,5 m über der Fahrbahn nach vorn durch eine Leuchte mit weißem, nach hinten durch eine Leuchte mit rotem Licht.
Der Abstand der Schlussleuchten, Fahrriichtungsanzeiger sowie Reflektoren (nicht dreieckig) zu den äußeren Fahrzeugkonturen darf nicht mehr als 40 cm betragen.

Achtung

Beim Transport der Fahrräder die seitlich herausragenden Räder extra kennzeichnen.
Bei Nachtfahrten die Rückstrahler bzw. Reflektoren der Räder abdecken, damit ein Zerrbild der rückwärtigen Fahrzeugbeleuchtung vermieden wird und andere Verkehrsteilnehmer nicht behindert oder getäuscht werden.

Achtung

Der Fahrzeughalter ist dafür verantwortlich, dass seine Sicht und das Gehör nicht durch seine Ladung oder den Zustand des Fahrzeugs beeinträchtigt werden. Er muss dafür sorgen, dass das Fahrzeug und die Ladung vorschriftsmäßig sind und dass die Verkehrssicherheit des Fahrzeugs durch die Ladung nicht leidet.
Vorgeschriebene Beleuchtung und Beleuchtungseinrichtungen müssen auch am Tag vorhanden und betriebsbereit sein.

Achtung

Alle Verschraubungen und Befestigungen des Fahrradträgers und der Fahrräder nach jeder Montage, vor jeder und nach längerer Fahrt kontrollieren, ggf. nachziehen und in entsprechenden Abständen erneut kontrollieren.
Bei schlechter Wegstrecke Verschraubungen und Befestigungen des Fahrradträgers und der Fahrräder in verkürzten Abständen kontrollieren.
Bei Nichtbeachtung können sich der Fahrradträger bzw. die Fahrräder lösen und dadurch Sie oder andere Personen verletzen und/oder zu Sachschäden führen.

Achtung

Keine Schmiermittel an den Verschraubungen verwenden. Die Verschraubungen können sich dadurch selbsttätig lockern und der Fahrradträger bzw. das Fahrrad können sich lösen und dadurch Sie oder andere Personen verletzen und/oder zu Sachschäden führen.

Achtung

Reparaturen oder Austausch von Teilen durch einen Fachbetrieb durchführen lassen. Es dürfen nur die bei Ihrem Fachhändler erhältlichen Original-Ersatzteile verwendet werden.

Achtung

Kugelkopf vor Montage entfetten!

Vorsicht

Fahradträger bei Nichtbenutzung abbauen.

Vorsicht

Nach jeder Montage und vor jeder Fahrt die Funktion der Beleuchtungseinrichtung und den festen Sitz des Fahrradträgers kontrollieren.

Vorsicht

Das Kennzeichen am Fahrradträger muss mit dem amtlichen Kennzeichen des Fahrzeugs übereinstimmen, und gut lesbar sein.

Vorsicht

Das amtliche Kennzeichen und die Beleuchtungseinrichtung des Fahrradträgers dürfen nicht verdeckt werden.

Vorsicht

Während der Fahrt sollte der Fahrer durch Blick in den Rückspiegel, den Fahrradträger und die Fahrräder auf evtl. Verschiebungen/Verlagerungen kontrolliert werden. Bei Veränderungen mit verminderter Geschwindigkeit zur nächsten Haltemöglichkeit weiterfahren und Verschraubungen und Befestigungen von Fahrradträger bzw. Fahrrädern nachziehen.

Vorsicht

Vor der Benutzung von Autowaschstraßen den Fahrradträger abbauen.

Vorsicht

Bei Ein- und Durchfahrten die veränderte Fahrzeugbreite und Fahrzeughöhe beachten.

Vorsicht

Diese Montage- und Bedienungsanleitung enthält die allgemeine Zulassung des Fahrradträgers für Anhängervorrichtung und muss immer im Fahrzeug mitgeführt werden.

Vorsicht

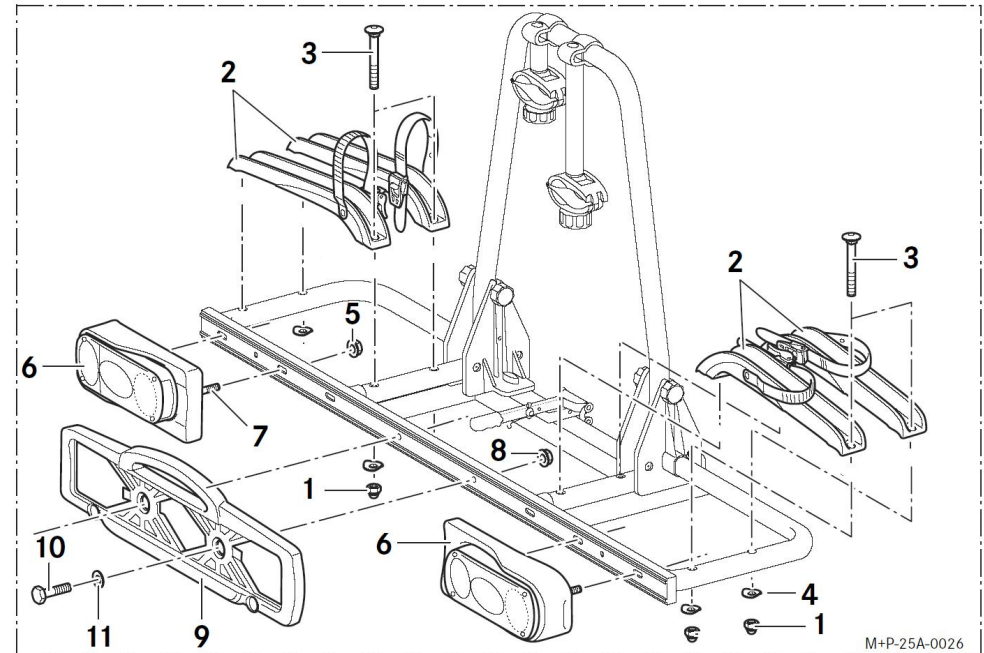
Beachten Sie die jeweiligen gesetzlichen Bestimmungen für die Benutzung von Fahrradträgern in anderen Ländern.

Erweiterungskit 3. Fahrrad montieren

Hinweis

Das Erweiterungskit (Best.-Nr. 19410) für max. 3 Fahrräder wird auf den Fahrradträger P21 montiert.

Träger vorbereiten

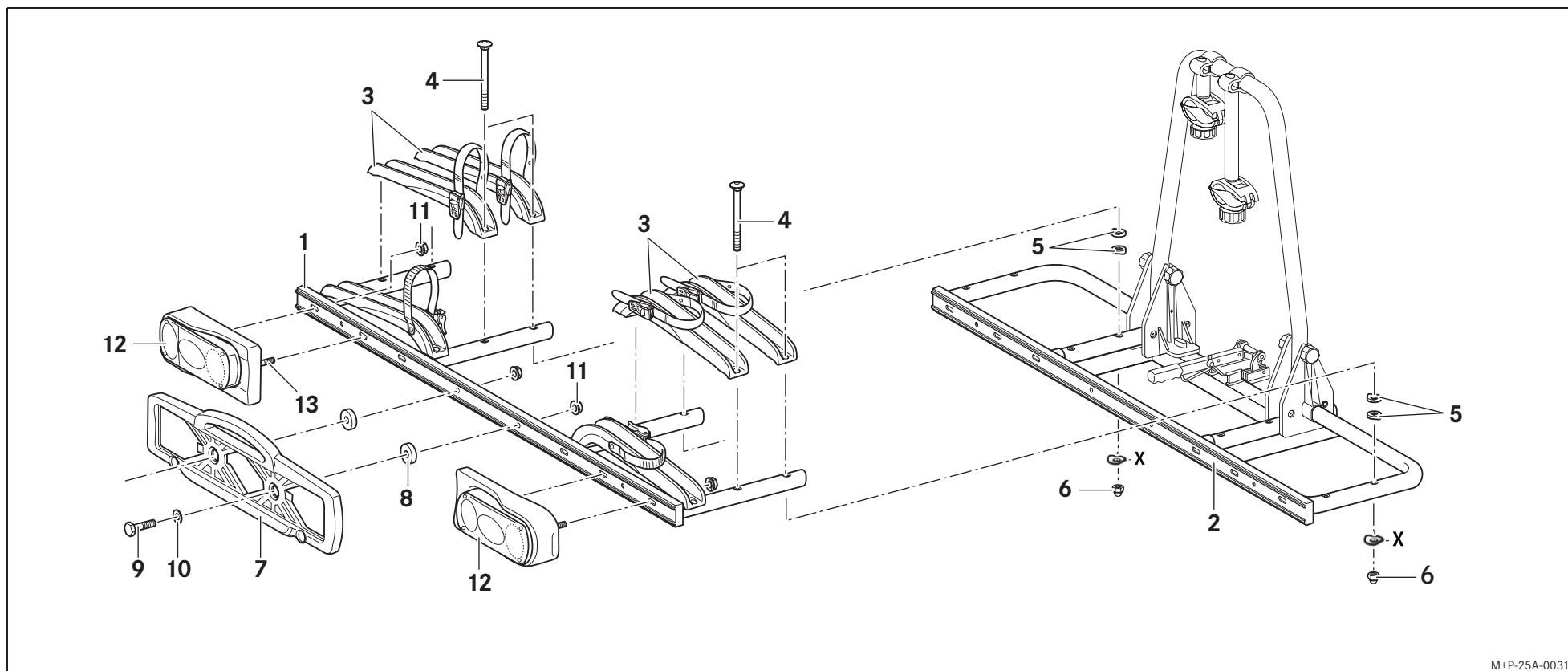


1. Fahrradträger vom Fahrzeug abbauen, siehe Montage- und Bedienungsanleitung des Fahrradträgers P21/P31.
2. Muttern (1) abschrauben und Radschienen (2) mit Schrauben (3) und Unterlegscheiben (4) abbauen.
3. Muttern (5) abschrauben und Beleuchtungseinrichtung (6) mit Schrauben (7) abbauen.
4. Muttern (8) abschrauben, Kennzeichenhalterung (9) mit den Klipps lösen und mit Schrauben (10) und Unterlegscheiben (11) abbauen.

Hinweis

Muttern (1), (5) und (8) dürfen nicht mehr verwendet werden. Radschienen (2), Beleuchtungseinrichtung (6) und Kennzeichenhalterung (9) werden für die Trägererweiterung benötigt.

Trägererweiterung anbauen



M+P-25A-0031

1. Trägererweiterung (1) am Grundrahmen (2) befestigen. Dazu Trägererweiterung (1) mit Radschienen (3), Schrauben (4), Unterlegscheiben (X) Distanzscheiben (5) und neuen Muttern (6) festschrauben.
Anziehdrehmoment: 8 Nm

Hinweis

Schrauben (4) sind aus dem Lieferumfang des Erweiterungskits (Best.-Nr. 19410) für max. 3 Fahrräder zu verwenden.

Distanzscheiben (5) entsprechend der Kontur der Trägererweiterung (1) und des Grundrahmens (2) ausrichten.

Für eine einwandfreie Sicherung der Radschienen (3) sind die im Lieferumfang enthaltenden Muttern (6) zu verwenden.

2. Kennzeichenhalterung (7) mit Distanzscheiben (8) einklippsen und mit Schrauben (9), Unterlegscheiben (10) und neuen Muttern (11) festschrauben.
Anziehdrehmoment: 8 Nm

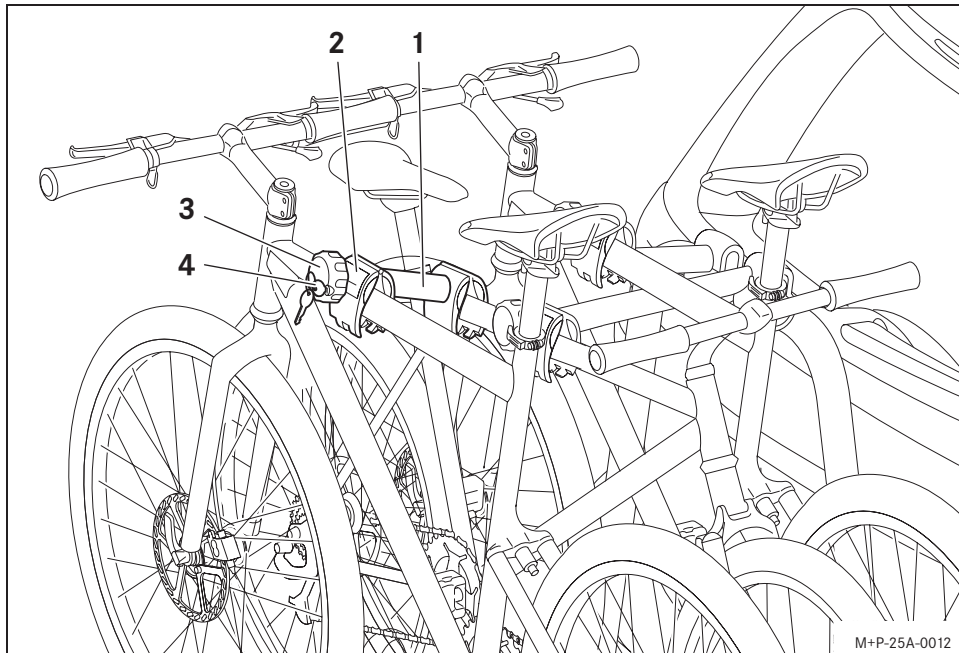
3. Beleuchtungseinrichtung (12) mit Schrauben (13) und neuen Muttern (11) festschrauben.
Anziehdrehmoment: 8 Nm

Hinweis

Für eine einwandfreie Sicherung der Kennzeichenhalterung (7) und Beleuchtungseinrichtung (12) sind die im Lieferumfang enthaltenden Muttern (11) zu verwenden.

4. Kabel der Beleuchtungseinrichtung (12) mit Kabelbinder fixieren.
5. Kennzeichen einbauen.
6. Fahrradträger am Fahrzeug befestigen, siehe Montage- und Bedienungsanleitung des Fahrradträgers P21/P31.

Fahrräder montieren



1. Die ersten zwei Fahrräder montieren, siehe Montage- und Bedienungsanleitung des Fahrradträgers P21/P31.
2. Das dritte Fahrrad analog dem ersten Fahrrad positionieren und mit Halter (1) vom zweiten Fahrrad zum dritten Fahrrad an geeigneter Stelle befestigen.
3. Klemme (2) mit Schraube (3) festschrauben, mit Schlüssel (4) verriegeln und Schlüssel (4) abziehen.
4. Spannriemen festziehen, siehe Montage- und Bedienungsanleitung des Fahrradträgers P21/P31.

Fahrradträger kippen

Der Fahrradträger kann zum Be- und Entladen des Fahrzeugs um 90° gekippt werden, siehe Montage- und Bedienungsanleitung des Fahrradträgers P21/P31.

Hinweis

Das Kippen des Fahrradträgers gilt nur für das Erweiterungskit (Best.-Nr. 19410) für max. 3 Fahrräder.
Mit dem Erweiterungskit (Best.-Nr. 19420) für max. 4 Fahrräder ist ein Kippen des Fahrradträgers nicht mehr möglich.

Trägerrahmen ab-/hochklappen

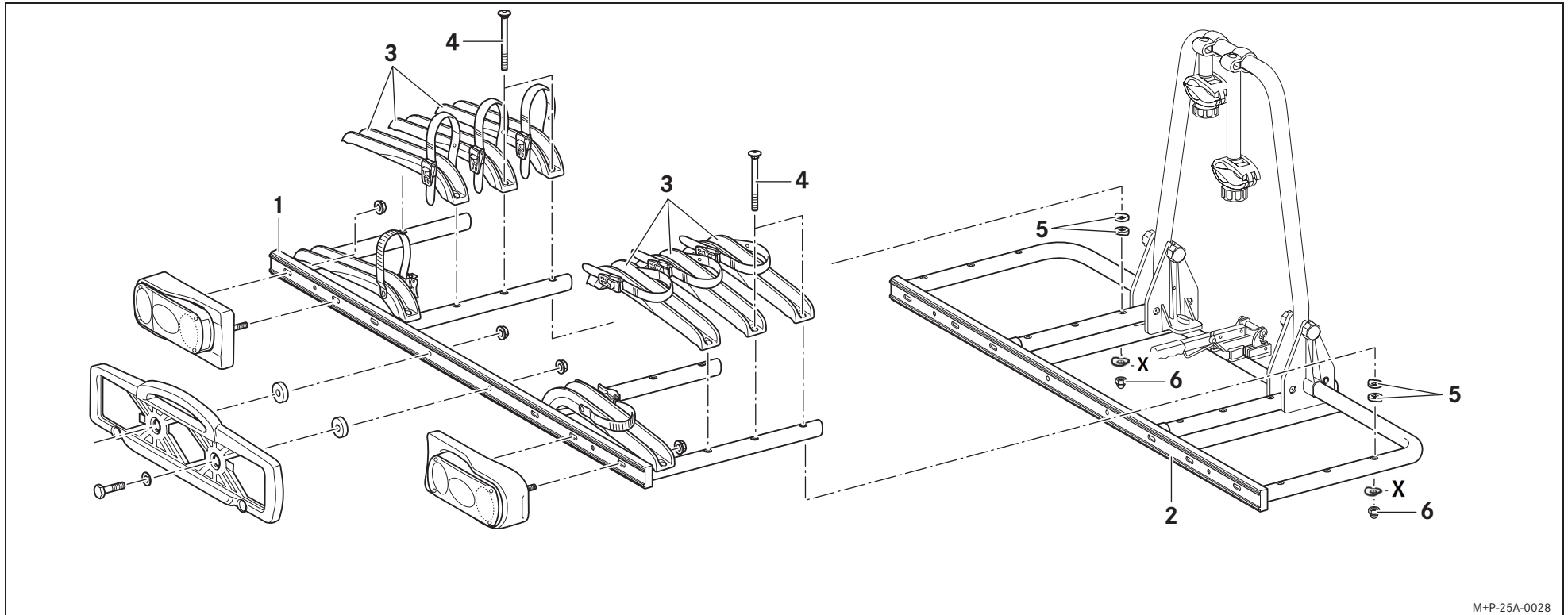
Der Trägerrahmen kann zum platzsparenden Verstauen abgeklappt werden, siehe Montage- und Bedienungsanleitung des Fahrradträgers P21/P31.

Erweiterungskit 4. Fahrrad montieren

Hinweis

Das Erweiterungskit (Best.-Nr. 19420) für max. 4 Fahrräder wird auf den Fahrradträger P31 montiert.

Trägererweiterung anbauen



M+P-25A-0028

1. Träger vorbereiten, siehe Seite 5.
2. Trägererweiterung (1) am Grundrahmen (2) befestigen. Dazu Trägererweiterung (1) mit Radschienen (3), Schrauben (4), Distanzscheiben (5), Unterlegscheiben (X) und neuen Muttern (6) festschrauben. Anziehdrehmoment: 8 Nm

Hinweis

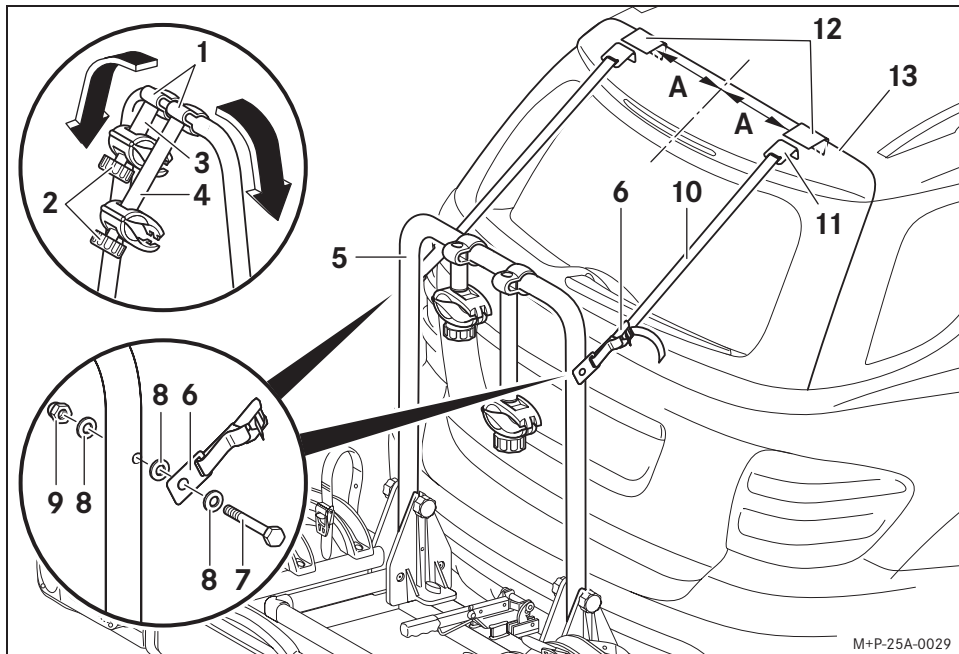
Schrauben (4) sind aus dem Lieferumfang des Erweiterungskits (Best.-Nr. 19420) für max. 4 Fahrräder zu verwenden.

Distanzscheiben (5) entsprechend der Kontur der Trägererweiterung (1) und des Grundrahmens (2) ausrichten.

Für eine einwandfreie Sicherung der Radschienen (3) sind die im Lieferumfang enthaltenden Muttern (6) zu verwenden.

3. Kennzeichenhalterung und Beleuchtungseinrichtung festschrauben, siehe Seite 6.
4. Kennzeichen einbauen.
5. Fahrradträger am Fahrzeug befestigen, siehe Montage- und Bedienungsanleitung des Fahrradträgers P21/P31.

Trägerrahmen anbauen



1. Trägerrahmen abbauen, siehe Montage- und Bedienungsanleitung des Fahrradträgers P21/P31.
2. Klemmschellen (1) mit Schrauben (2) aufschrauben und Halter (3) und (4) herunterschieben.
3. Halter (3) und (4) auf den Trägerrahmen (5) schieben und Schrauben (2) festschrauben.

Achtung

Beim Verschieben der Halter (3) und (4) besteht Quetschgefahr. Darauf achten, dass die Hände nicht in den entstehenden Spalt der Klemmschellen (1) eingeklemmt werden.

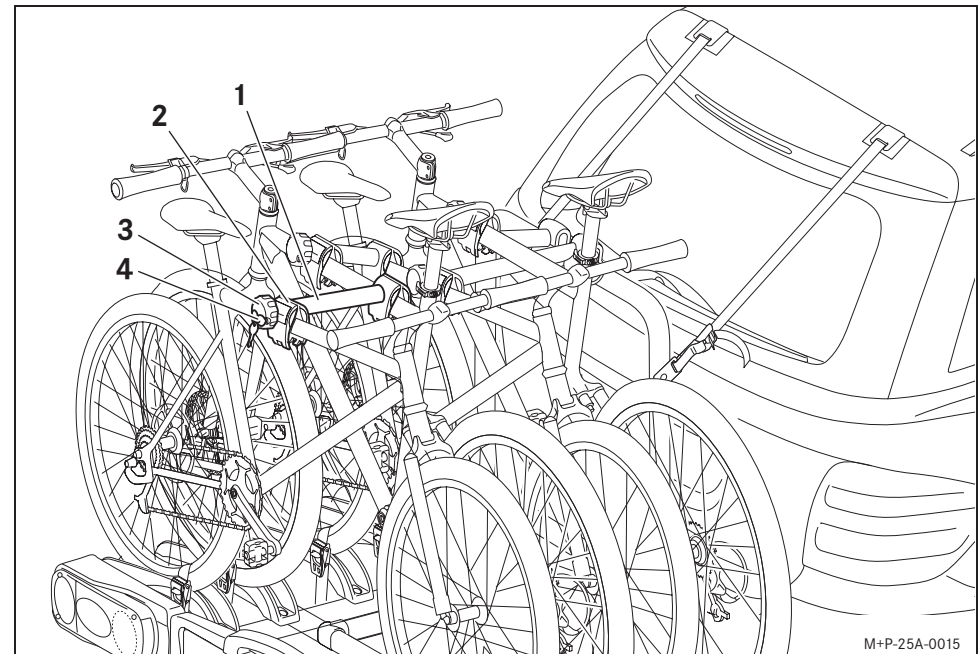
4. Schnallen (6) mit Schrauben (7), Unterlegscheiben (8) und Muttern (9) so weit festschrauben, dass die Schnallen (6) noch drehbar sind.
5. Trägerrahmen (5) anbauen, siehe Montage- und Bedienungsanleitung des Fahrradträgers P21/P31.
6. Spanngurte (10) durch die Schnallen (6) fädeln.
7. Fahrradträger am Fahrzeug befestigen, siehe Montage- und Bedienungsanleitung des Fahrradträgers P21/P31.

8. Lackschutzfolie (12) auf die Heckklappe (13) kleben. Das Maß (A) sollte ca. 200 mm betragen.
9. Haken (11) einhängen und Spanngurte (10) mit den Schnallen (6) straffziehen.

Achtung

Die Haken (11) dürfen nicht an Kunststoffteilen (z.B. Heckspoiler) und Glasscheiben eingehängt werden.

Fahrräder montieren



1. Die ersten drei Fahrräder montieren, siehe Seite 7.
2. Das vierte Fahrrad analog dem zweiten Fahrrad positionieren und mit Halter (1) vom dritten Fahrrad zum vierten Fahrrad an geeigneter Stelle befestigen.
3. Klemme (2) mit Schraube (3) festschrauben, mit Schlüssel (4) verriegeln und Schlüssel (4) abziehen.
4. Spannriemen festziehen, siehe Montage- und Bedienungsanleitung des Fahrradträgers P21/P31.

