

Erweiterungskit für Fahrradträger

- Erweiterungskit 3. Fahrrad für P22-S, Best.-Nr. 19710
- Erweiterungskit 4. Fahrrad für P32-S, Best.-Nr. 19720

Extension kit for bicycle rack

- Extension kit for 3rd bicycle for P22-S, order no. 19710
- Extension kit for 4th bicycle for P32-S, order no. 19720

Kit d'extension de porte-vélos

- Kit d'extension 3e vélo pour P22-S, réf. 19710
- Kit d'extension 4e vélo pour P32-S, réf. 19720

Kit de ampliación para portabicicletas

- Juego de ampliación para 3ª bicicleta para P22-S, n° de ref. 19710
- Juego de ampliación para 4ª bicicleta para P22-S, n° de ref. 19720

Uitbreidingskit voor fietsdragers

- Uitbreidingskit 3. Fiets voor P22-S, bestelnr. 19710
- Uitbreidingskit 4. Fiets voor P32-S, bestelnr. 19720

Zestaw do rozbudowy bagażnika rowerowego

- zestaw do rozbudowy na 3 rower do P22-S, nr art. 19710
- zestaw do rozbudowy na 4 rower do P32-S, nr art. 19720

Kit de extensão para suporte de bicicletas

- Kit de extensão 3. Bicicleta para P22-S, ref.ª de encomenda 19710
- Kit de extensão 4. Bicicleta para P32-S, ref.ª de encomenda 19720

Rozšiřující sada pro nosič jízdních kol

- Rozšiřující sada 3. Jízdní kolo pro P22-S, objednáací č. 19710
- Rozšiřující sada 4. Jízdní kolo pro P32-S, objednáací č. 19720

Montage- und Bedienungsanleitung

Mounting and Operating Instructions

Notice de montage et d'utilisation

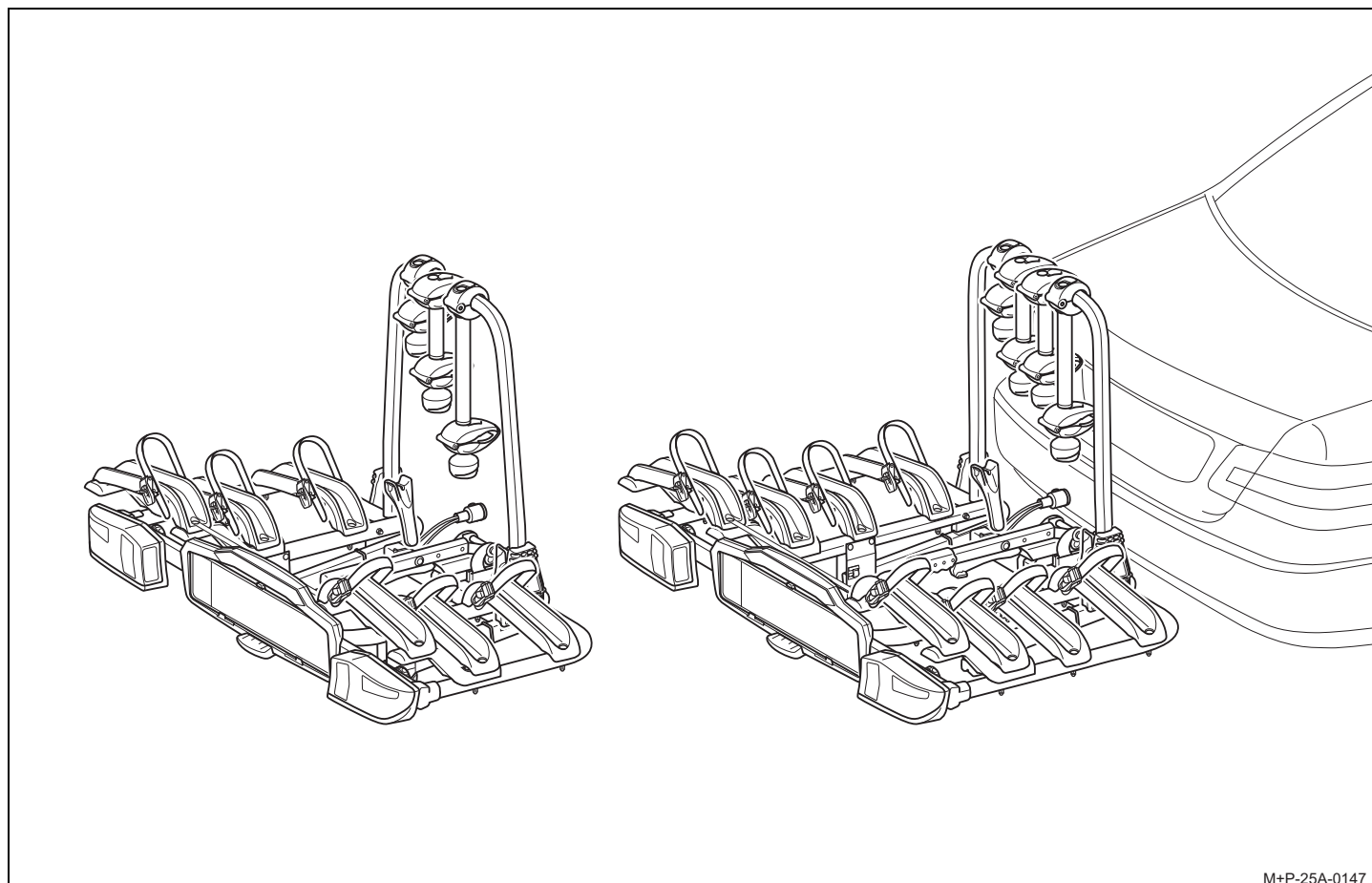
Manual de uso y montaje

Montage- en gebruikshandleiding

Instrukcja montażu i obsługi

Manual de montagem e instruções

Návod k montáži a použití



Ⓓ	Erweiterungskit für Fahrradträger	Seite 1
ⒼⒷ	Extension kit for bicycle rack	Page 8
Ⓕ	Kit d'extension de porte-vélos	Page 15
Ⓔ	Kit de ampliación para portabicicletas	Página 22
ⒶⓁ	Uitbreidingskit voor fietsdragers	Pagina 29
Ⓟ	Zestaw do rozbudowy bagażnika rowerowego	Strona 36
Ⓟ	Kit de extensão para suporte de bicicletas	Página 43
ⒸⓏ	Rozšiřující sada pro nosič jízdních kol	Strana 50

Uebler GmbH
Daimlerstraße 22
D-91301 Forchheim

Tel.: +49 (0)9191 7362-0
Fax: +49 (0)9191 7362-77
E-Mail: info@uebler.com
Internet: www.uebler.com

Stand: 11.2015

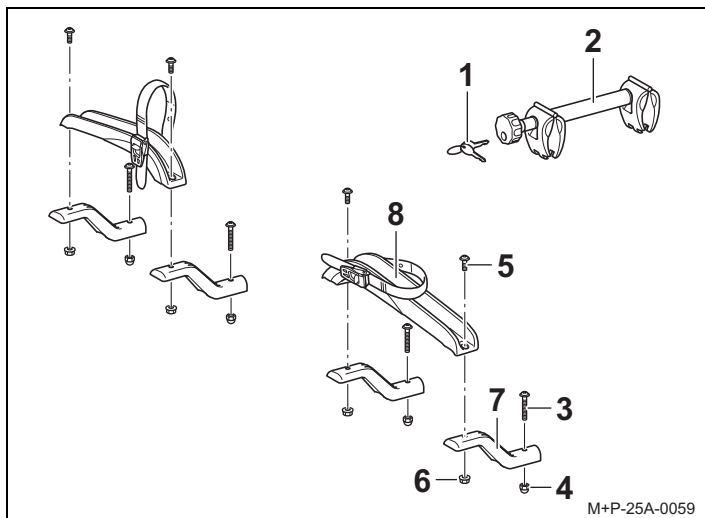
D

Lieber Kunde,

wir freuen uns, dass Sie sich für ein Erweiterungs-
kit für Fahrradträger von UEBLER entschieden haben.

Die in dieser Montage- und Bedienungsanleitung
aufgeführten Arbeiten und Sicherheitshinweise müssen
unbedingt eingehalten werden. Schäden, welche durch
Nichtbeachtung auftreten, sind von jeglicher Haftung
ausgeschlossen.

Teileübersicht Erweiterungs- kit 3. Fahrrad



Teilenummer

Erweiterungs-
kit 3. Fahrrad für Kupplungsträger P22-S
Best.-Nr. 19710

EG-Betriebserlaubnisnummer

E11 26R-036629

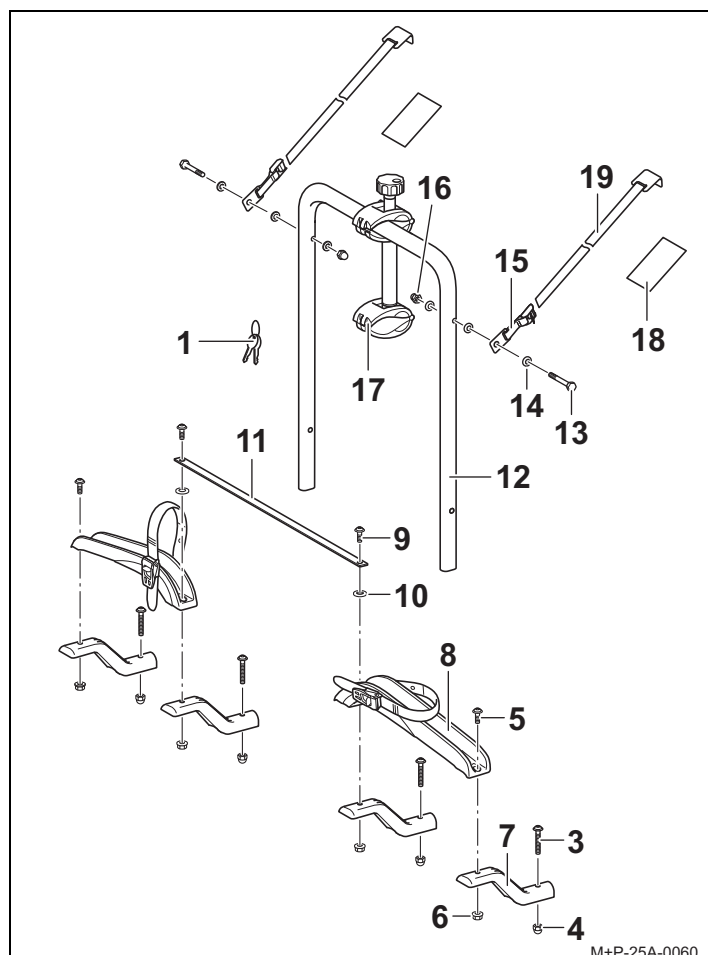
Lieferumfang

Benennung	Erweiterungs- kit 3. Fahrrad	
	Stückzahl	
1 Schlüssel für Halter		2
2 Halter 3. Fahrrad		1
3 Schrauben M6x70		4
4 Hutmuttern		4
5 Schrauben M6x25		4
6 Flanschmuttern		4
7 Erweiterung		4
8 Radschienen		2

Hinweis

Änderungen des Lieferumfangs sind vorbehalten.
Reparaturen oder Austausch von Teilen durch einen
Fachbetrieb durchführen lassen. Uebler empfiehlt Ihnen
aus Sicherheitsgründen, nur die bei Ihrem Fachhändler
erhältlichen Original-Ersatzteile zu verwenden.

Teileübersicht Erweiterungskit 4. Fahrrad



Teilenummer

Erweiterungskit 4. Fahrrad für Kupplungsträger P32-S
Best.-Nr. 19720

EG-Betriebserlaubnisnummer

E11 26R-036629

Lieferumfang

Benennung	Erweiterungskit 4. Fahrrad	
	Stückzahl	
1 Schlüssel für Halter		2
3 Schrauben M6x70		4
4 Hutmuttern		4
5 Schrauben M6x25		2
6 Flanschmuttern		4
7 Erweiterung		4
8 Radschienen		2
9 Schrauben M6x30		2
10 Unterlegscheiben		2
11 Strebe Erweiterung		1
12 Trägerrahmen		1
13 Schrauben M6x40		2
14 Unterlegscheiben		6
15 Schnallen		2
16 Hutmuttern		2
17 Halter 4. Fahrrad		1
18 Lackschutzfolie für Heckklappe		2
19 Spanngurte		2

Hinweis

Änderungen des Lieferumfangs sind vorbehalten.
Reparaturen oder Austausch von Teilen durch einen Fachbetrieb durchführen lassen. Uebler empfiehlt Ihnen aus Sicherheitsgründen, nur die bei Ihrem Fachhändler erhältlichen Original-Ersatzteile zu verwenden.

Technische Daten

Eigengewicht	
P22-S + Erweiterungskit für max. 3 Fahrräder	16 kg
P32-S + Erweiterungskit für max. 4 Fahrräder	18 kg

Maximale Zuladung (Traglast)	
P22-S + Erweiterungskit, ab D-Wert ¹ 6,7 kN	
- bei Stützlast min. 50 kg	34 kg
- bei Stützlast min. 75 kg	52 kg
P32-S + Erweiterungskit, ab D-Wert ¹ 6,7 kN	
- bei Stützlast min. 75 kg	57 kg
- bei Stützlast min. 90 kg	72 kg

Maximaler Rohrdurchmesser der Fahrradrahmen	
Rundrohr	75 mm
Ovalrohr	75x45 mm

¹ siehe Typenschild an der Anhängervorrichtung

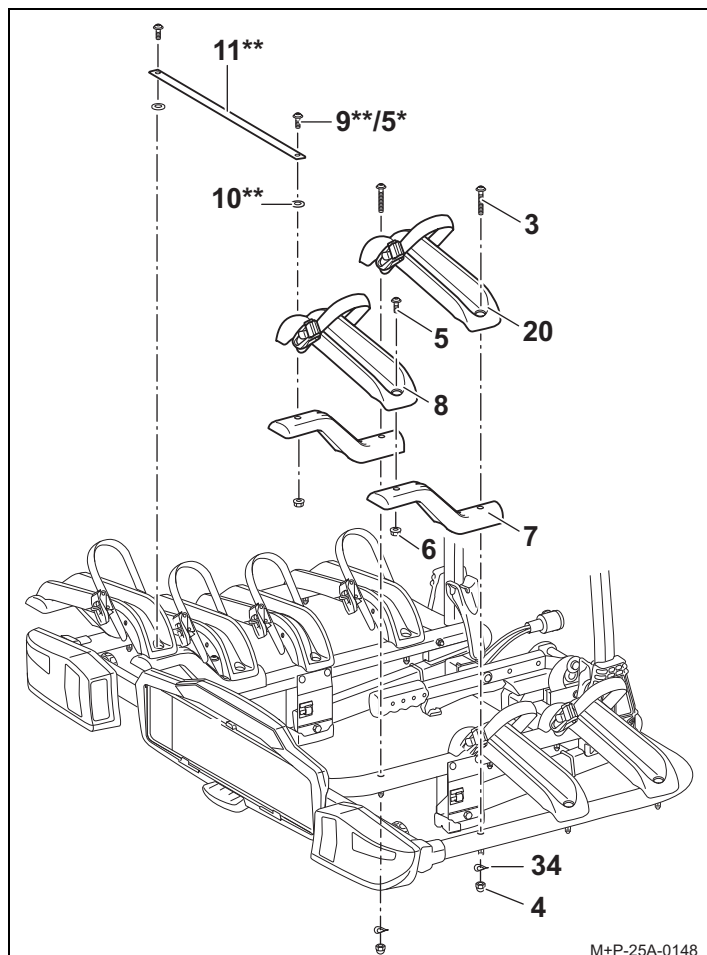
Benötigte Hilfsmittel

- Ringschraubenschlüssel SW 10
- Ringschraubenschlüssel SW 8

Erweiterungskit montieren

Hinweis

Es wird die Montage des Erweiterungskits 4. Fahrrad für den Kupplungsträger P32-S beschrieben und dargestellt. Bei der Montage des Erweiterungskits 3. Fahrrad für den Kupplungsträger P22-S ist sinngemäß vorzugehen.



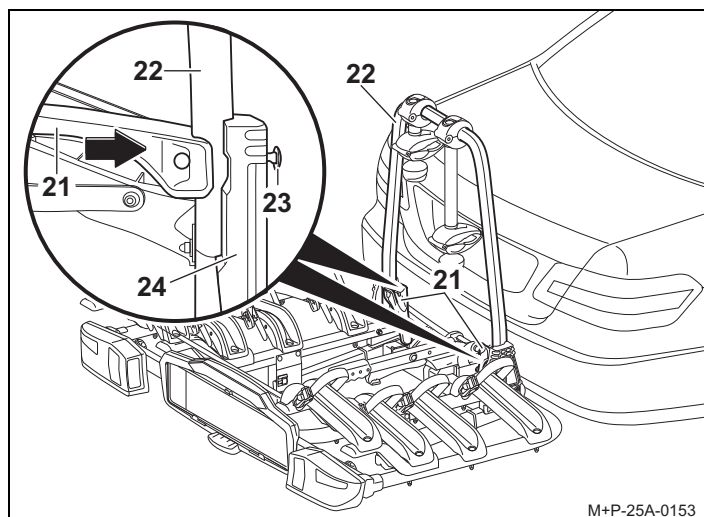
M+P-25A-0148

* verwendbar bei Erweiterungskit 3. Fahrrad

** verwendbar bei Erweiterungskit 4. Fahrrad

1. Radschiene (20) ausbauen. Schrauben und Muttern nicht mehr verwenden.
2. Erweiterungen (7) mit Radschiene (20), Schrauben (3) M6x70, Distanzscheibe (34) und Mutter (4) einbauen.
3. **Erweiterungskit 3. Fahrrad:** Radschienen (8) mit Schrauben (5) M6x25 und Muttern (6) festschrauben.
4. **Erweiterungskit 4. Fahrrad:** Radschienen (8) mit Strebe (11), Schrauben (5) M6x25 und (9) M6x30, Distanzscheiben (10) und Muttern (6) festschrauben.

Trägerrahmen für Erweiterungskit 4. Fahrrad montieren



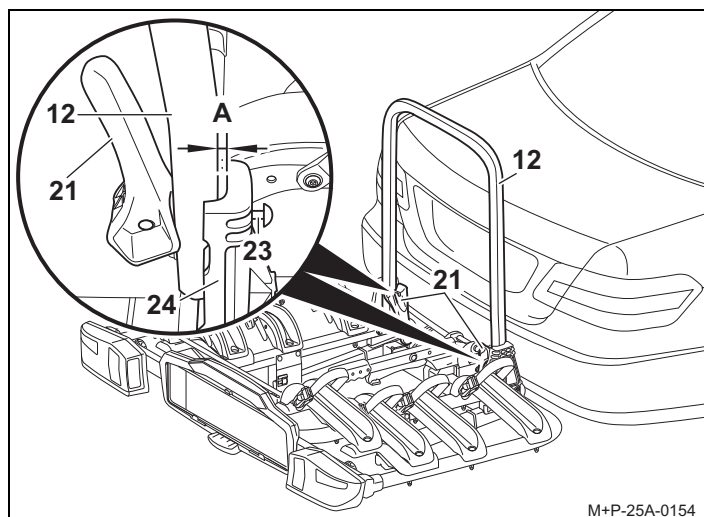
M+P-25A-0153

1. Schnellspanner (21) auf beiden Seiten um ca. 90° nach oben öffnen.
2. Schnellspanner (21) gegen Trägerrahmen (22) drücken und Schrauben (23) so weit wie dargestellt aus Kunststoffführung (24) herausdrücken.

Hinweis

Ggf. können die Schrauben (23) im Knotenpunkt der Kunststoffführung (24) eingeklemmt sein. In diesem Fall, Schnellspanner (21) stärker gegen Trägerrahmen (22) drücken.

3. Mithilfe des Ringschraubenschlüssels SW 8 Schrauben (23) komplett herausschrauben.
4. Trägerrahmen (22) vom Fahrradträger abnehmen.
5. Halter Fahrräder demontieren, siehe Montage- und Bedienungsanleitung des Fahrradträgers P22-S/P32-S.
6. Trägerrahmen (12) des Erweiterungskit auf Fahrradträger aufsetzen.



M+P-25A-0154

7. Schnellspanner (21) auf beiden Seiten in Transportstellung am Trägerrahmen (12) positionieren und Schrauben (23) so weit reinschrauben, bis der Abstand zwischen Trägerrahmen (12) und Kunststoffführung (24) 9 mm (A) beträgt.

Fahrräder montieren/demontieren

⚠ Vorsicht

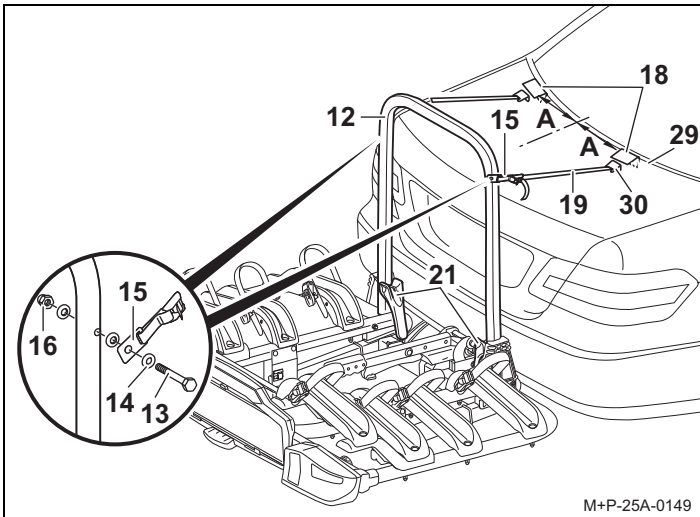
Beim Schließen der Schnellspanner (21) besteht Quetschgefahr. Darauf achten, dass die Hände nicht beim Schließen der Schnellspanner (21) eingeklemmt werden.

- Schnellspanner (21) wieder vollständig nach unten schließen, sodass der Trägerrahmen (12) fixiert ist.

Hinweis

Sollte der Trägerrahmen (12) zu locker sein, Schnellspanner (21) auf beiden Seiten um ca. 90° nach oben öffnen, Schrauben (23) nach außen drücken, um eine Viertel Umdrehung weiter hineinschrauben und Schnellspanner (21) wieder vollständig schließen.

Sollten sich die Schnellspanner (21) nicht oder nur sehr schwer schließen lassen, Schnellspanner (21) auf beiden Seiten um ca. 90° nach oben öffnen, Schrauben (23) nach außen drücken, um eine Viertel Umdrehung herauschrauben und Schnellspanner (21) wieder vollständig schließen. Sollten sich die Schnellspanner (21) immer noch nicht oder nur sehr schwer schließen lassen, Vorgang wiederholen.



- Schnallen (15) mit Schrauben (13), Unterlegscheiben (14) und Muttern (16) so weit festschrauben, dass die Schnallen (15) noch drehbar sind.
- Lackschutzfolie (18) auf die Heckklappe (29) kleben. Das Maß (A) sollte ca. 200 mm betragen.
- Haken (30) an die Heckklappe (29) einhängen und Spanngurte (19) mit den Schnallen (15) straffziehen.

⚠ Vorsicht

Die Haken (30) dürfen nicht an Kunststoffteilen (z.B. Heckspoiler) und Glasscheiben eingehängt werden.

⚠ Vorsicht

Der Fahrradträger für die Anhängervorrichtung ist nur zum Transport von Fahrrädern geeignet. Es dürfen nur Fahrräder mit einem Gewicht von je max. 30 kg auf dem Fahrradträger transportiert werden. Dabei darf die maximal zulässige Traglast des Fahrradträgers, die Stützlast der Anhängervorrichtung sowie das zulässige Gesamtgewicht des Fahrzeugs und die maximal zulässige Achslast des Fahrzeugs (siehe Fahrzeug-Betriebsanleitung) keinesfalls überschritten werden. Bei Nichtbeachtung könnte sich der Fahrradträger zusammen mit den montierten Fahrrädern vom Fahrzeug lösen und dadurch Sie und andere Personen verletzen und/oder einen Unfall verursachen.

⚠ Vorsicht

Die Fahrräder müssen möglichst gleichmäßig und mit niedrigem Schwerpunkt auf dem Fahrradträger befestigt und mit jeweils einem Halter am Fahrradrahmen sowie Spannriemen an den Vorder- und Hinterrädern gegen Herabfallen gesichert werden. Bei Nichtbeachtung könnten sich die Fahrräder und/oder die losen Teile während der Fahrt vom Fahrzeug lösen und bei anderen Verkehrsteilnehmern zu einem Unfall und damit verbunden zu Verletzungen und Sachschäden führen. Vor der Montage Kindersitze und alle losen Teile, wie z. B. Trinkflaschen, Satteltaschen, Akkus von E-bikes usw., von den Fahrrädern entfernen und verstauen.

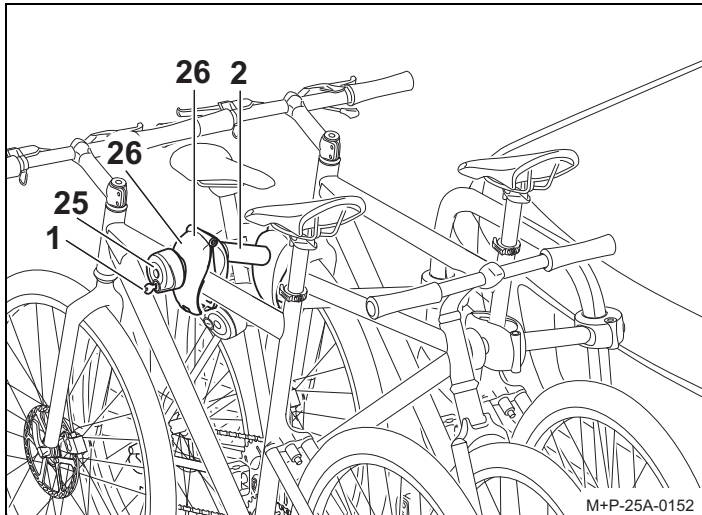
⚠ Vorsicht

Beim Abrutschen/Kippen der Fahrräder besteht Verletzungsgefahr. Sichern Sie die Fahrräder gegen Abrutschen/Kippen. Führen Sie die Montage und die Demontage der Fahrräder mit einer zweiten Person durch.

Fahrräder montieren für Erweiterungskit 3. Fahrrad

Hinweis

Schwere Fahrräder fahrzeugnah und leichte Fahrräder (z.B. Kinderräder) weiter hinten auf dem Fahrradträger montieren. Das erste Fahrrad mit dem Zahnkranz zum Fahrzeug gerichtet montieren.



1. Die ersten zwei Fahrräder montieren, siehe Montage- und Bedienungsanleitung des Fahrradträgers P22-S/P32-S.

⚠ Vorsicht

Halter (2) am Fahrradrahmen befestigen, da andere Bauteile des Fahrrads beschädigt werden können. Es dürfen keine Bauteile, z.B. Schalt- und Bremszüge, eingeklemmt werden. Defekte Klemmen müssen unverzüglich ausgetauscht werden.

2. Das dritte Fahrrad analog dem ersten Fahrrad positionieren und mit Halter (2) vom zweiten Fahrrad zum dritten Fahrrad an geeigneter Stelle befestigen.
3. Klemme (26) mit Drehgriff (25) festschrauben, mit Schlüssel (1) verriegeln und Schlüssel (1) abziehen.
4. Spannrriemen festziehen, siehe Montage- und Bedienungsanleitung des Fahrradträgers P22-S/P32-S.

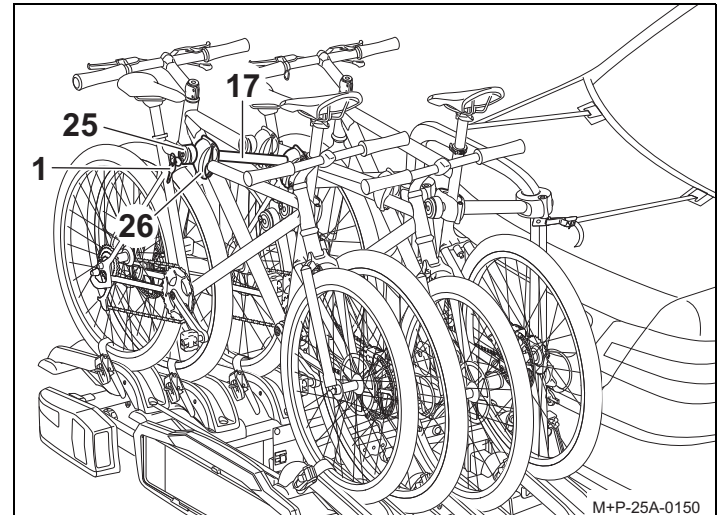
Hinweis

Die Gewindeschrauben der Halter sind in regelmäßigen Abständen zu säubern und zu schmieren, damit ein Festgang der Drehgriffe vermieden wird.

Fahrräder montieren für Erweiterungskit 4. Fahrrad

Hinweis

Schwere Fahrräder fahrzeugnah und leichte Fahrräder (z.B. Kinderräder) weiter hinten auf dem Fahrradträger montieren. Das erste Fahrrad mit dem Zahnkranz zum Fahrzeug gerichtet montieren.



1. Die ersten drei Fahrräder montieren, siehe Montage- und Bedienungsanleitung des Fahrradträgers P22-S/P32-S.

⚠ Vorsicht

Halter (17) am Fahrradrahmen befestigen, da andere Bauteile des Fahrrads beschädigt werden können. Es dürfen keine Bauteile, z.B. Schalt- und Bremszüge, eingeklemmt werden. Defekte Klemmen müssen unverzüglich ausgetauscht werden.

2. Das vierte Fahrrad analog dem zweiten Fahrrad positionieren und mit Halter (17) vom dritten Fahrrad zum vierten Fahrrad an geeigneter Stelle befestigen.
3. Klemme (26) mit Drehgriff (25) festschrauben, mit Schlüssel (1) verriegeln und Schlüssel (1) abziehen.
4. Spannrriemen festziehen, siehe Montage- und Bedienungsanleitung des Fahrradträgers P22-S/P32-S.

Hinweis

Die Gewindeschrauben der Halter sind in regelmäßigen Abständen zu säubern und zu schmieren, damit ein Festgang der Drehgriffe vermieden wird.

Fahrräder demontieren

Die Demontage der Fahrräder erfolgt in umgekehrter Reihenfolge.

Fahrradträger kippen

Der Fahrradträger P22-S + Erweiterungskit für max. 3 Fahrräder kann zum Be- und Entladen des Fahrzeugs gekippt werden, siehe Montage- und Bedienungsanleitung des Fahrradträgers P22-S/P32-S.

Hinweis

Mit dem Kupplungsträger P32-S + Erweiterungskit (Best.-Nr. 19720) für max. 4 Fahrräder ist ein Kippen aufgrund des Gewichts und der zu verwendenden Spanngurte nicht mehr möglich.

Trägerrahmen aufklappen/zusammenklappen

Der Trägerrahmen kann zum platzsparenden Verstauen abgeklappt werden, siehe Montage- und Bedienungsanleitung des Fahrradträgers P22-S/P32-S.

Hinweis

Schnellspanner und Trägerrahmen sind regelmäßig bzw. bei Verschmutzung/Schwergängigkeit mit Seifenwasser zu reinigen.

Vorbereitung zur Fahrt

Vorsicht

Alle Verschraubungen und Befestigungen des Fahrradträgers und der Fahrräder müssen nach jeder Montage, vor jeder Fahrt und auch während einer längeren Reise auf festen Sitz kontrolliert und bei Bedarf nachgezogen werden.

Die Beleuchtungseinrichtung ist ebenfalls vor jeder Fahrt auf einwandfreie Funktion hin zu kontrollieren.

Bei Nichtbeachtung könnte sich der Fahrradträger zusammen mit den montierten Fahrrädern vom Fahrzeug lösen und dadurch Sie und andere Personen verletzen und/oder einen Unfall verursachen.

Diese Kontrolle ist, abhängig von der Fahrbahnbeschaffenheit, in regelmäßigen Abständen zu wiederholen.

Hinweis

Das amtliche Kennzeichen und die Beleuchtungseinrichtung des Fahrradträgers dürfen nicht verdeckt werden.

Ist der Fahrradträger nicht komplett beladen, ist darauf zu achten, dass:

- nicht benötigte Halter vom Trägerrahmen abzunehmen und sicher im Kofferraum zu verstauen sind.
- alle Schlüssel abgezogen und verstaut sind.
- die Spannrriemen aller Radschienen geschlossen sind.

Allgemeine Sicherheitshinweise

Der Fahrzeugführer ist dafür verantwortlich, dass seine Sicht und sein Gehör nicht durch die Ladung oder den Zustand des Fahrzeugs beeinträchtigt werden. Er muss dafür sorgen, dass das Fahrzeug und die Ladung vorschriftsmäßig sind und dass die Verkehrssicherheit des Fahrzeugs durch die Ladung nicht leidet. Vorgeschriebene Beleuchtung und Beleuchtungseinrichtungen müssen auch am Tag vorhanden und betriebsbereit sein.

Diese Montage- und Bedienungsanleitung enthält die allgemeine Zulassung des Fahrradträgers für Anhängervorrichtungen und muss immer im Fahrzeug mitgeführt werden.

Beachten Sie die jeweiligen gesetzlichen Bestimmungen für die Benutzung von Fahrradträgern im Einsatzland.

Vorsicht

Die in dieser Montage- und Bedienungsanleitung aufgeführten Arbeiten und Sicherheitshinweise müssen unbedingt eingehalten werden.

Der Fahrradträger für die Anhängervorrichtung ist ausschließlich zum Transport von Fahrrädern zu verwenden. Der Fahrradträger ist für den Einsatz im Gelände nicht geeignet.

Alle Verschraubungen und Befestigungen des Fahrradträgers und der Fahrräder müssen nach jeder Montage, vor jeder Fahrt und auch während einer längeren Reise auf festen Sitz geprüft und bei Bedarf nachgezogen werden. Diese Kontrolle ist abhängig von der Fahrbahnbeschaffenheit in regelmäßigen Abständen zu wiederholen.

Während der Fahrt sollte der Fahrer durch Blick in den Rückspiegel den Fahrradträger und die Fahrräder auf evtl. Verschiebungen/Verlagerungen kontrollieren.

Bei Veränderungen mit verminderter Geschwindigkeit zur nächsten Haltemöglichkeit weiterfahren und Verschraubungen und Befestigungen von Fahrradträger bzw. Fahrrädern nachziehen.

Bei Nichtbeachtung könnte sich der Fahrradträger und/oder die Ladung vom Fahrzeug lösen und dadurch Sie und andere Personen verletzen oder einen Unfall verursachen.

Vorsicht

Keine Schmiermittel an den vormontierten Verschraubungen verwenden. Die Verschraubungen könnten sich dadurch selbsttätig lockern und der Fahrradträger könnte sich zusammen mit den montierten Fahrrädern vom Fahrzeug lösen und dadurch Sie und andere Personen verletzen oder einen Unfall verursachen.

Vorsicht

Ragt die Ladung (die Fahrräder) mehr als 40 cm über den äußersten Rand der Lichtaustrittsfläche der Begrenzungs- oder Schlussleuchten des Heckträgersystems hinaus, so ist sie kenntlich zu machen, und zwar seitlich höchstens 40 cm von ihrem Rand und höchstens 150 cm über der Fahrbahn, nach vorne durch eine Leuchte mit weißem, nach hinten durch eine Leuchte mit rotem Licht.

Beim Transport der Fahrräder die seitlich herausragenden Räder extra kennzeichnen.

Bei Nachtfahrten die Rückstrahler bzw. Reflektoren der Räder abdecken, damit ein Zerrbild der rückwärtigen Fahrzeugbeleuchtung vermieden wird und andere Verkehrsteilnehmer nicht behindert oder getäuscht werden.

Bei Nichtbeachtung könnte dies einen Unfall verursachen.

Vorsicht

Vor Antritt der Fahrt ist die Funktion der Beleuchtungseinrichtung zu überprüfen. Bei eingeschaltetem Nebelschlusslicht am Fahrradträger muss das Nebelschlusslicht am Fahrzeug ausgeschaltet sein, d.h. sie dürfen nicht gleichzeitig leuchten.

Bei Fahrzeugausführungen, deren Typgenehmigung erstmals nach dem 01.10.1998 erteilt wurde, darf das angebaute Heckträgersystem oder die mitgeführte Ladung das dritte Bremslicht des Fahrzeuges nicht verdecken. Das dritte Bremslicht des Fahrzeuges muss sichtbar sein: rechts und links bezogen auf die Fahrzeuglängsachse – in einem Horizontalwinkel von 10°, nach oben bezogen auf die Leuchtenkante – in einem Vertikalwinkel von 10° und nach unten – bezogen auf die Leuchtenunterkante – in einem Vertikalwinkel von 5°. Wenn diese Werte nicht eingehalten werden, muss ein „drittes“ Ersatz-Bremslicht angebaut werden.

Bei Nichtbeachtung könnte dies einen Unfall verursachen.

Vorsicht

Die Montage des Fahrradträgers und der Fahrräder führt zur Veränderung des Fahr- und Bremsverhaltens sowie der Seitenwindempfindlichkeit des Fahrzeuges. Die maximale Geschwindigkeit von 130 km/h darf nicht überschritten werden. Die Fahrräder nicht durch Planen, Schutzüberzüge o. ä. abdecken, da dadurch die Windangriffsfläche und das Fahrverhalten stark beeinflusst werden.

Schweres Ladegut im Kofferraum so weit wie möglich nach vorn schieben, um einer übermäßigen Hecklastigkeit vorzubeugen.

Die Fahrweise stets den Straßen-, Straßenverkehrs- und Witterungsverhältnissen anpassen und besonders vorsichtig fahren, wenn Sie mit beladenem Fahrradträger fahren.

Bei Nichtbeachtung könnte sich der Fahrradträger und/oder die Ladung vom Fahrzeug lösen und dadurch Sie und andere Personen verletzen oder einen Unfall verursachen.

Vorsicht

Falls das Fahrzeug mit einer elektrischen Heckklappe ausgerüstet ist, ist bei montiertem Fahrradträger auf den notwendigen Freiraum zu achten. Wenn möglich sollte die elektrische Heckklappe deaktiviert und manuell bedient werden.

Vor der Benutzung von Autowaschanlagen den Fahrradträger abbauen. Der Fahrradträger, das Fahrzeug und/oder die Autowaschanlage könnten sonst beschädigt werden.

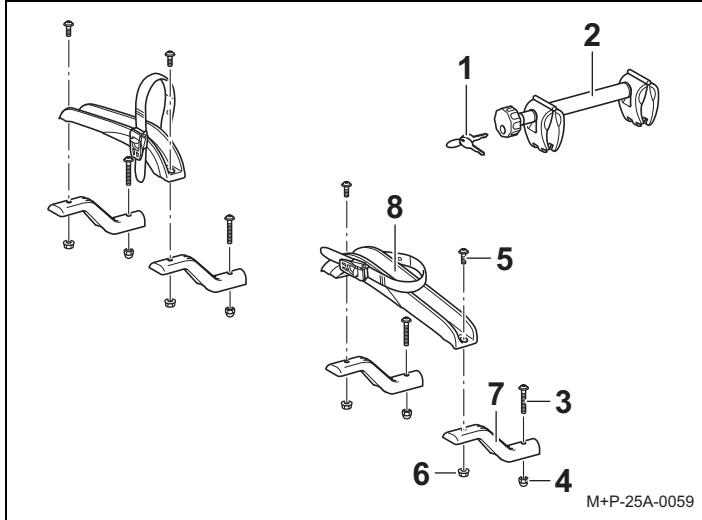


Dear Customer,

Thank you for choosing an extension kit for UEBLER bicycle racks.

The operating steps and safety instructions described in these mounting and operating Instructions must be adhered to. UEBLER shall not accept liability for any damage resulting from a failure to do so.

Parts overview, 3rd-bicycle extension kit



Item no.

3rd-bicycle extension kit for hitch rack P22-S
Order no. 19710

EEC type approval number

26R-036629

Scope of delivery

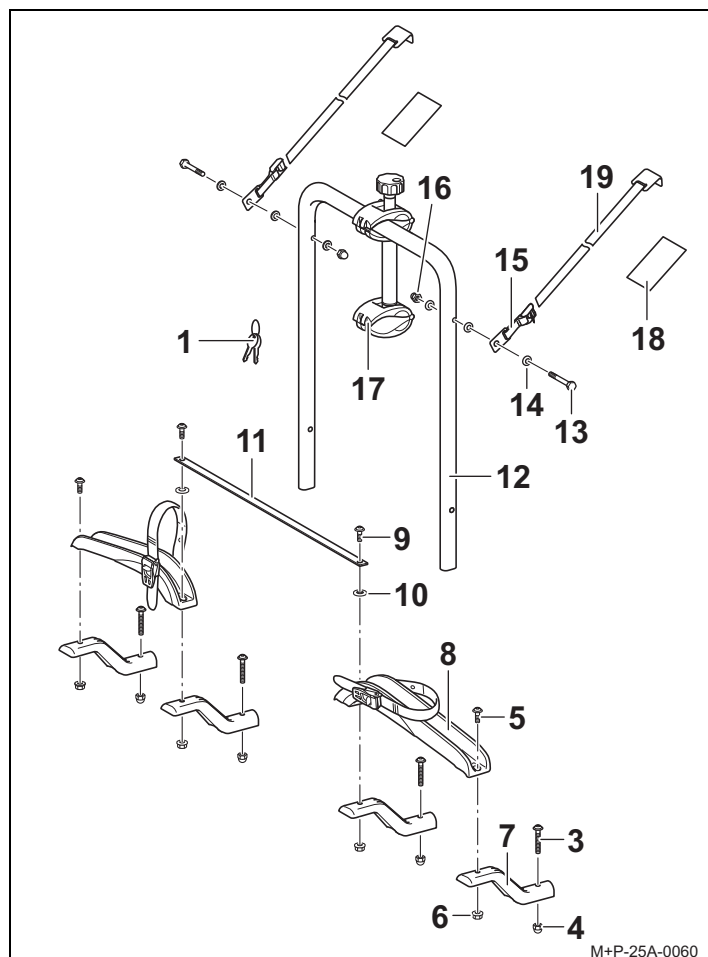
Description	3rd-bicycle extension kit	
	Number of items	
1 Key for bracket	2	
2 Bracket, 3rd bicycle	1	
3 Screws M6x70	4	
4 Cap nuts	4	
5 Screws M6x25	4	
6 Flange nuts	4	
7 Extension	4	
8 Wheel rails	2	

Note

The scope of delivery is subject to change.

Repairs or part replacements must be performed by a specialist dealer. For safety reasons, Ueblor recommends that only original spare parts available from your specialist dealer are used.

Parts overview, 4th-bicycle extension kit



Item no.

4th-bicycle extension kit for hitch rack P32-S
Order no. 19720

EEC type approval number

E11 26R-036629

Scope of delivery

Description	4th-bicycle extension kit
	Number of items
1 Key for bracket	2
3 Screws M6x70	4
4 Cap nuts	4
5 Screws M6x25	2
6 Flange nuts	4
7 Extension	4
8 Wheel rails	2
9 Screws M6x30	2
10 Washers	2
11 Extension strut	1
12 Rack frame	1
13 Screws M6x40	2
14 Washers	6
15 Buckles	2
16 Cap nuts	2
17 Bracket, 4th bicycle	1
18 Paintwork protection film for luggage compartment lid	2
19 Lashing straps	2

Note

The scope of delivery is subject to change.

Repairs or part replacements must be performed by a specialist dealer. For safety reasons, Uebler recommends that only original spare parts available from your specialist dealer are used.

Technical data

Rack weight	
P22-S + extension kit for max. 3 bicycles	16 kg
P32-S + extension kit for max. 4 bicycles	18 kg

Maximum load (load capacity)	
P22-S + extension kit, D-value ¹ 6.7 kN and higher	
- min. tow bar load of 50 kg	34 kg
- min. tow bar load of 75 kg	52 kg
P32-S + extension kit, D-value ¹ 6.7 kN and higher	
- min. tow bar load of 75 kg	57 kg
- min. tow bar load of 90 kg	72 kg

Maximum tube diameter of bicycle frames	
Round tube	75 mm
Oval tube	75x45 mm

¹ See type label on trailer hitch

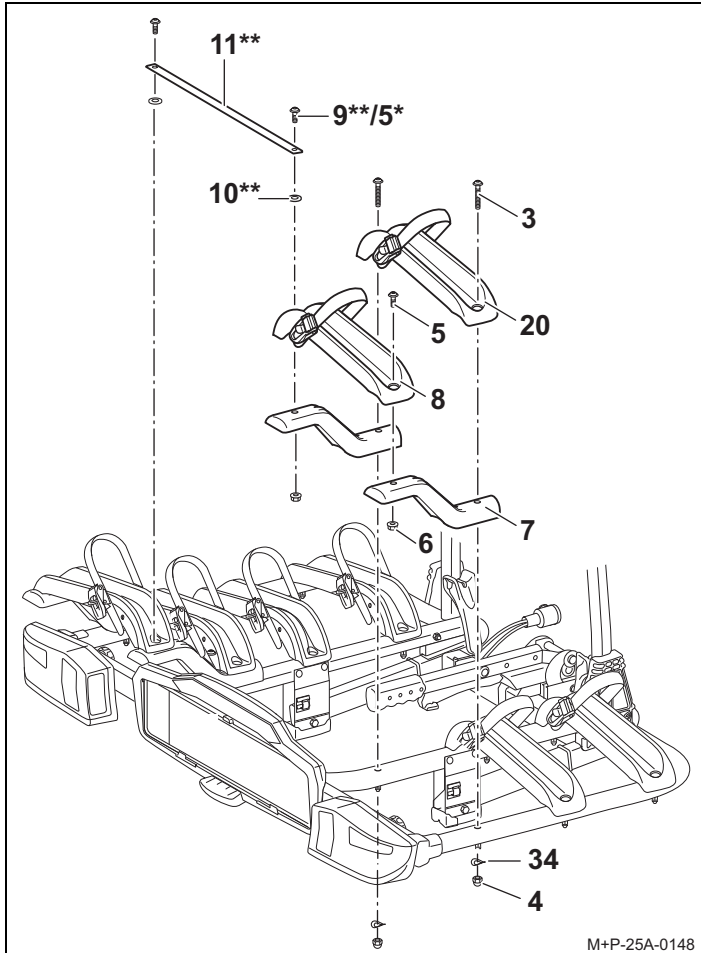
Required auxiliary materials

- Ring spanner SW 10
- Ring spanner AF 8

Mounting the extension kit

Note

This section describes and illustrates how to mount the 4th-bicycle extension kit for hitch rack P32-S. The 3rd-bicycle extension kit for hitch rack P22-S is mounted in a similar manner.

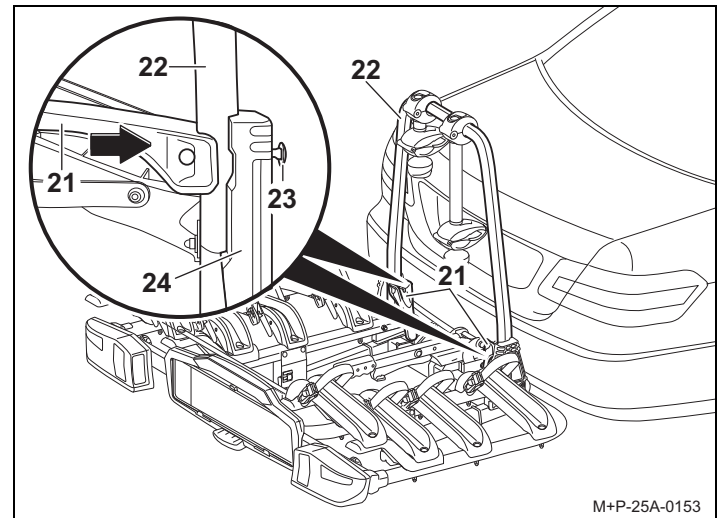


M+P-25A-0148

- * Can be used with 3rd-bicycle extension kit
- ** Can be used with 4th-bicycle extension kit

1. Remove the wheel rail (20). Do not reuse the screws and nuts.
2. Install the extensions (7) with the wheel rail (20), screws (3) M6x70, spacer washer (34) and nut (4).
3. **3rd-bicycle extension kit:** Tighten the wheel rails (8) with the screws (5) M6x25 and nuts (6).
4. **4th-bicycle extension kit:** Tighten the wheel rails (8) with the strut (11), screws (5) M6x25 and (9) M6x30, spacer washers (10) and nuts (6).

Mounting the rack frame for the extension kit for a 4th bicycle



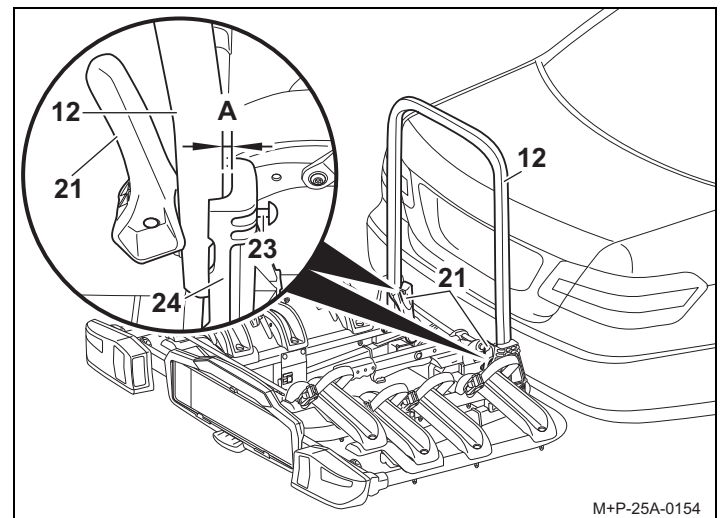
M+P-25A-0153

1. Open the quick release clamp (21) on both sides upwards by approx. 90°
2. Press the quick release clamp (21) against the rack frame (22) and press out the screws (23) as far as shown from plastic guide (24).

Note

The screws (23) may be jammed in the hub of the plastic guide (24). In this case, press the quick release clamp (21) more forcefully against the rack frame (22).

3. Using the ring spanner AF 8, completely unscrew 8 screws (23).
4. Remove the rack frame (22) from the bicycle rack.
5. Remove the bicycle bracket; see the installation and operating instructions of the bicycle rack P22-S/P32-S.
6. Place the rack frame (12) of the extension kit on the bicycle rack.



M+P-25A-0154

7. Position the quick release clamp (21) on both sides in the transport position on the rack frame (12) and screw in the screws (23) far enough that the distance between the rack frame (12) and plastic guide (24) is 9 mm (A).

⚠ Attention

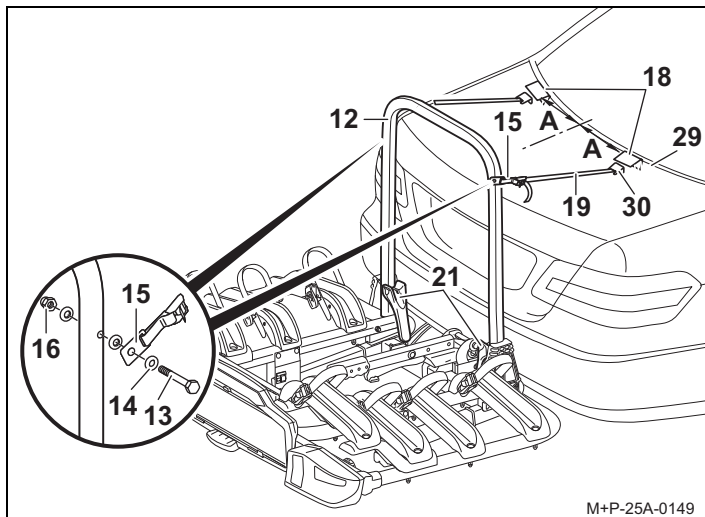
When you are closing the quick release clamp (21), there is a crushing hazard. Make sure that your hands are not pinched when you are closing the quick release clamp (21).

8. Close the quick release clamp (21) again completely so that the rack frame (12) is fixed.

Note

If the rack frame (12) is too loose, open the quick release clamp (21) on both sides by about 90° upwards, press the screws (23) outwards, screw them in by an additional quarter turn, and completely close the quick release clamp (21).

If the quick release clamp (21) cannot be closed or is very difficult to close, open the quick release clamp (21) on both sides by about 90° upwards, press the screws (23) outwards, screw them out by a quarter turn, and completely close the quick release clamp (21). If the quick release clamp (21) is still impossible or very difficult to close, repeat the procedure.



9. Screw in the buckles (15) with screws (13), washers (14) and nuts (16) tight enough that the buckles (15) can still be rotated.
10. Adhere the paint protection film (18) to the luggage compartment lid (29).
The dimension (A) should be approx. 200 mm.
11. Hang the hooks (30) on the luggage compartment lid (29) and pull the tensioning straps (19) taut with the buckles (15).

⚠ Attention

The hooks (30) should not be hung on plastic parts (such as the rear spoiler) or glass panes.

Mounting the bicycles

⚠ Attention

The bicycle rack for the trailer hitch is only intended for transporting bicycles.

Only bicycles, each with a max. weight of 30 kg, may be transported on the bicycle rack.

The maximum allowable load capacity of the bicycle rack, the tow bar load of the trailer hitch, the allowable total vehicle weight and the maximum allowable vehicle axle load (see vehicle owner's manual) must not be exceeded. If these instructions are not followed, the bicycle rack together with the mounted bicycles may free themselves from the vehicle and cause injury to you and other persons, and/or may result in an accident.

⚠ Attention

The bicycles must be mounted evenly and with a low centre of gravity on the bicycle rack. Each must be secured against falling off using a bracket on the bicycle frame and lashing straps on front and rear wheels.

If this is not adhered to, bicycles and/or the loose parts could free themselves from the vehicle and lead to an accident and associated injury and property damage other road users.

Before mounting, remove child seats and all loose parts, such as water bottles, saddlebags, batteries from E bikes etc., from the bicycles and stow them.

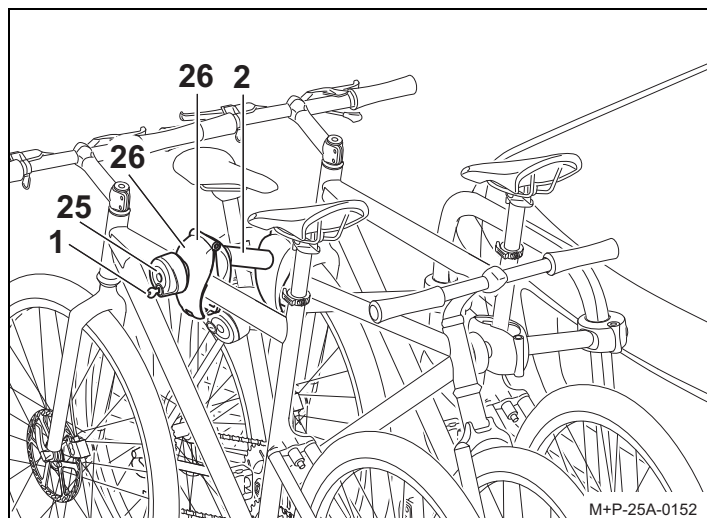
⚠ Attention

A risk of injury exists if bicycles slip or tilt. Secure the bicycles against slipping off/tilting.
Mount and dismount the bicycles together with another person.

Mounting bicycles for the 3rd-bicycle extension kit

Note

Mount heavy bicycles close to the vehicle and light bicycles (e.g. children's bikes) further out on the bicycle rack. Mount the first bicycle with the toothed gear wheel facing the vehicle.



1. Mount the first two bicycles, see Mounting and Operating Instructions of the bicycle rack P22-S/P32-S.

⚠ Attention

Only attach the bracket (2) to the bicycle frame, as other parts of the bicycle could be damaged. Do not pinch components such as a gear or brake cables. Faulty clamps must be replaced immediately.

2. Position the third bicycle in a manner similar to the first bicycle and secure it with bracket (2) from the second to the third bicycle at a suitable location.
3. Tighten the clamp (26) with the twist grip (25), lock it with the key (1), and remove the key (1).
4. Tighten the lashing straps, see the Mounting and Operating Instructions of the bicycle rack P22-S/P32-S.

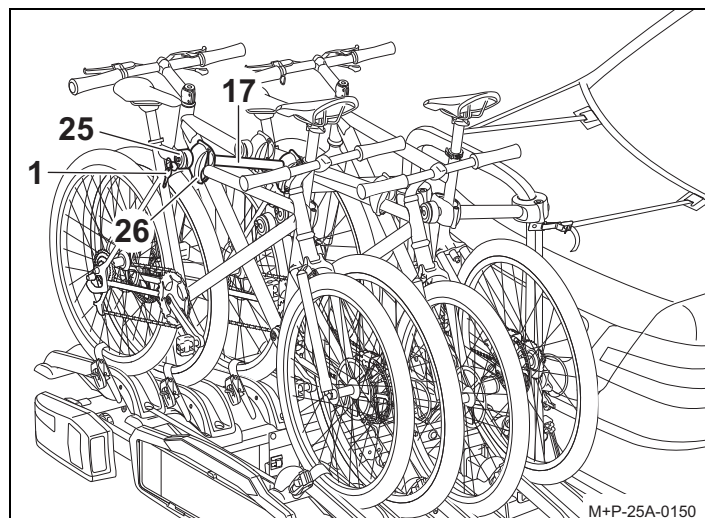
Note

The threaded screws on the bracket must be cleaned and greased at regular intervals to avoid the rotary handles getting stuck.

Mounting bicycles for the 4th-bicycle extension kit

Note

Mount heavy bicycles close to the vehicle and light bicycles (e.g. children's bikes) further out on the bicycle rack. Mount the first bicycle with the toothed gear wheel facing the vehicle.



1. Mount the first three bicycles, see Mounting and Operating Instructions of the bicycle rack P22-S/P32-S.

⚠ Attention

Only attach the bracket (17) to the bicycle frame, as other parts of the bicycle could be damaged. Do not pinch components such as a gear or brake cables. Faulty clamps must be replaced immediately.

2. Position the fourth bicycle like the first and fasten at a suitable location with the bracket (17) from the third bicycle to the fourth bicycle.
3. Tighten the clamp (26) with the twist grip (25), lock it with the key (1), and remove the key (1).
4. Tighten the lashing straps, see the Mounting and Operating Instructions of the bicycle rack P22-S/P32-S.

Note

The threaded screws on the bracket must be cleaned and greased at regular intervals to avoid the rotary handles getting stuck.

Removing bicycles

The bikes are removed in the reverse order.

Tilting the bicycle rack

The bicycle rack P22-S + extension kit for max. 3 bicycles can be tilted to load and unload the vehicle, see the Mounting and Operating Instructions of the bicycle rack P22-S/P32-S.

Note

With the hitch rack P32-S + extension kit (order no. 19720) for up to 4 bicycles, tilting due to weight and the tensioning straps used is no longer possible.

Folding open/closed the rack frame

The rack frame can be folded to save space when stowing, see the Mounting and Operating Instructions of the bicycle rack P22-S/P32-S.

Note

The quick-release clamps and rack frame must be regularly cleaned with soapy water, especially if they are dirty or stiff.

Preparations before driving

Attention

All screw connections and attachments of the bicycle rack and the bicycles must be checked before assembly, before every trip and during lengthy trips to ensure they are sitting firmly, and they must be retightened if necessary.

The lighting system must be checked to ensure it is working properly before every trip.

If these instructions are not followed, the bicycle rack together with the mounted bicycles may free themselves from the vehicle and cause injury to you and other persons, and/or may result in an accident.

This check must be repeated at regular intervals regardless of road conditions.

Note

The bicycle rack license plate and the lighting system must not be covered.

If the bicycle is not fully loaded, it must be ensured that:

- brackets not in use are removed from the rack frame and stowed in the car boot,
- all keys are removed and stored,
- all wheel rail lashing straps are closed.

General safety instructions

The vehicle owner is responsible for ensuring that his or her field of view and hearing are not impaired by the load or the condition of the vehicle. It must be ensured that the vehicle and load are in accordance with regulations and that vehicle road safety is not impaired by the load.

The required lighting and lighting systems must also be present and operational during the day.

These mounting and operating Instructions contain the general approval of the bicycle rack for trailer hitches and must always be kept in the vehicle when the rack is mounted.

Observe the legal regulations regarding use of the bicycle rack in the country of use.

Attention

The operating steps and safety instructions described in these mounting and operating Instructions must be adhered to.

The bicycle rack for the trailer hitch is intended only for transporting bicycles. The bicycle rack is not suitable for use on rough terrain.

All screw connections and attachments of the bicycle rack and the bicycles must be tested before assembly, before every trip and during lengthy trips to ensure they are sitting firmly, and they must be retightened if necessary. This check must be repeated at regular intervals regardless of road conditions. During the trip, the driver should check the bicycle rack and bicycles for any shifting/changes in position by glancing in the rear view mirror.

If changes are noticed, proceed to the next possible stopping area at reduced speed and retighten the screw connections and attachments of the bicycle rack or bicycles.

If these instructions are not followed, the bicycle rack and/or the load may free themselves from the vehicle and cause injury to you and other persons, or may result in an accident.

Attention

Do not use lubricants on the pre-mounted screw connections. This could cause the screw connections to loosen and the bicycle rack together with the mounted bicycles may free themselves from the vehicle; this may cause injury to you and other persons, or may result in an accident.

Attention

If the load (the bicycles) extends more than 40 cm beyond the outer edge of the lit area of the side-marker lights or tail lights of the rear rack system, the load must be marked at most 40 cm from the edge and at most 150 cm above the road surface, at the front by a white light and at the back by a red light. Separately mark the bicycle wheels extending out laterally during transport.

When driving at night, cover the rear lights and reflectors of the bicycles to prevent confusion with the rearward-facing-vehicle lighting and to avoid hindering or confusing other road users.

Failure to do so could result in an accident

Attention

Before starting a trip, check that the lighting system is functioning correctly. When the rear fog light on the bicycle rack is switched on, the rear fog light of the vehicle must be switched off, i.e. they must be illuminated at the same time. In vehicle models whose type approval was initially issued after 1 October 1998, the mounted rear-rack system and the load must not cover the third brake light of the vehicle. The third brake light of the vehicle must be visible: on the left and right, relative to the longitudinal vehicle axis, at a horizontal angle of 10°; at the top relative to the top edge of the lamp, at a vertical-angle of 10°; and at the bottom, relative to the lower edge of the lamp, at a vertical angle of 5°. If these values are not met, a "third" replacement brake light must be installed. Failure to do so could result in an accident

Attention

The mounted bicycle rack and bicycles alter the driving and braking characteristics as well as the lateral wind sensitivity of the vehicle. A maximum speed of 130 km/h must not be exceeded.

Do not cover the bicycles with tarps, protective covers or similar as this greatly influences both areas exposed to the wind and driving behaviour.

Slide any heavy cargo in the luggage compartment as far forward as possible to avoid excessively loading down the rear of the vehicle.

Always adjust your driving style to the road, traffic and weather conditions and exercise special care when driving with a loaded bicycle rack.

If these instructions are not followed, the bicycle rack and/or the load may free themselves from the vehicle and cause injury to you and other persons, or may result in an accident.

Attention

If the vehicle is equipped with an electrical luggage compartment lid, allow for the necessary clearance when mounting the bicycle rack. If possible, the electrical luggage compartment lid should be de-activated and operated manually.

Remove the bicycle rack before using automatic car washes. Otherwise, the bicycle rack, the vehicle and/or the car-wash could be damaged.

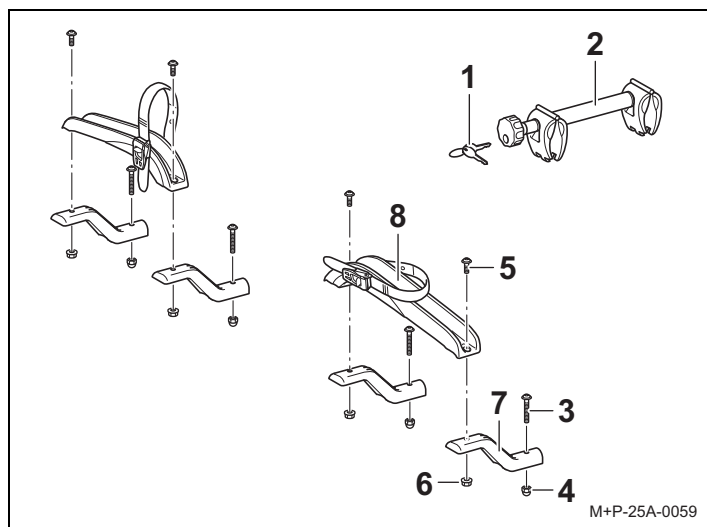
F

Cher client,

Nous vous félicitons d'avoir choisi un kit d'extension de porte-vélos UEBLER.

Les travaux et consignes de sécurité indiqués dans la présente Notice de montage et d'utilisation doivent impérativement être respectés. Nous déclinons toute responsabilité pour les dommages résultant d'un non respect de la notice.

Synoptique des composants kit d'extension 3e vélo



Numéro des pièces

- Kit d'extension 3e vélo pour porte-vélos d'attelage P22-S
Réf. 19710

Numéro de réception CE

E11 26R-036629

Matériel livré

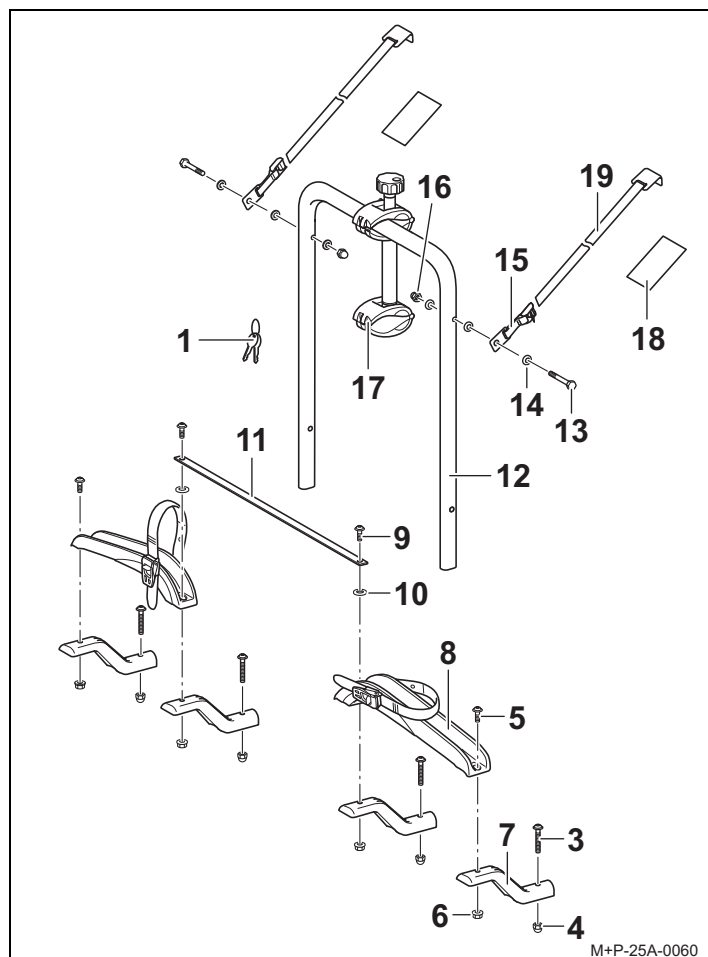
Désignation	Kit d'extension 3e vélo	
	Nombre d'unités	
1 Clé pour bras de fixation	2	
2 Bras de fixation 3er vélo	1	
3 Vis M6x70	4	
4 Ecrous borgnes	4	
5 Vis M6x25	4	
6 Ecrous à bride	4	
7 Extension	4	
8 Rails porte-roue	2	

Remarques

Sous réserves de modifications du contenu de la livraison.

Faire effectuer les réparations ou le remplacement de pièces par une entreprise spécialisée. Pour des raisons de sécurité, Ueblér vous conseille d'utiliser uniquement les pièces de rechange d'origine disponibles chez votre revendeur spécialisé.

Synoptique des composants kit d'extension 4e vélo



M+P-25A-0060

Numéro des pièces

- Kit d'extension 4e vélo pour porte-vélos d'attelage P32-S
Réf. 19720

Numéro de réception CE

E11 26R-036629

Matériel livré

Désignation	Kit d'extension 4e vélo	
	Nombre d'unités	
1 Clé pour bras de fixation	2	
3 Vis M6x70	4	
4 Ecrous borgnes	4	
5 Vis M6x25	2	
6 Ecrous à bride	4	
7 Extension	4	
8 Rails porte-roue	2	
9 Vis M6x30	2	
10 Rondelles	2	
11 Entretoise extension	1	
12 Arceau du porte-vélos	1	
13 Vis M6x40	2	
14 Rondelles	6	
15 Boucles	2	
16 Ecrous borgnes	2	
17 Bras de fixation 4er vélo	1	
18 Film protecteur de peinture pour hayon	2	
19 Sangles d'arrimage	2	

Remarques

Sous réserves de modifications du contenu de la livraison.

Faire effectuer les réparations ou le remplacement de pièces par une entreprise spécialisée. Pour des raisons de sécurité, Ueblér vous conseille d'utiliser uniquement les pièces de rechange d'origine disponibles chez votre revendeur spécialisé.

Caractéristiques techniques

Poids à vide	
P22-S + kit d'extension pour 3 vélos maximum	16 kg
P32-S + kit d'extension pour 4 vélos maximum	18 kg

Charge maximum (capacité de charge)	
P22-S + kit d'extension, à partir d'une valeur D ¹ de 6,7 kN	
- pour une charge d'appui verticale de 50 kg minimum	34 kg
- pour une charge d'appui verticale de 75 kg minimum	52 kg
P32-S + kit d'extension, à partir d'une valeur D ¹ de 6,7 kN	
- pour une charge d'appui verticale de 75 kg minimum	57 kg
- pour une charge d'appui verticale de 90 kg minimum	72 kg

Diamètre de tube maximal des cadres de vélo	
Tube rond	75 mm
Tube ovale	75x45 mm

¹ voir plaque signalétique sur le dispositif d'attelage

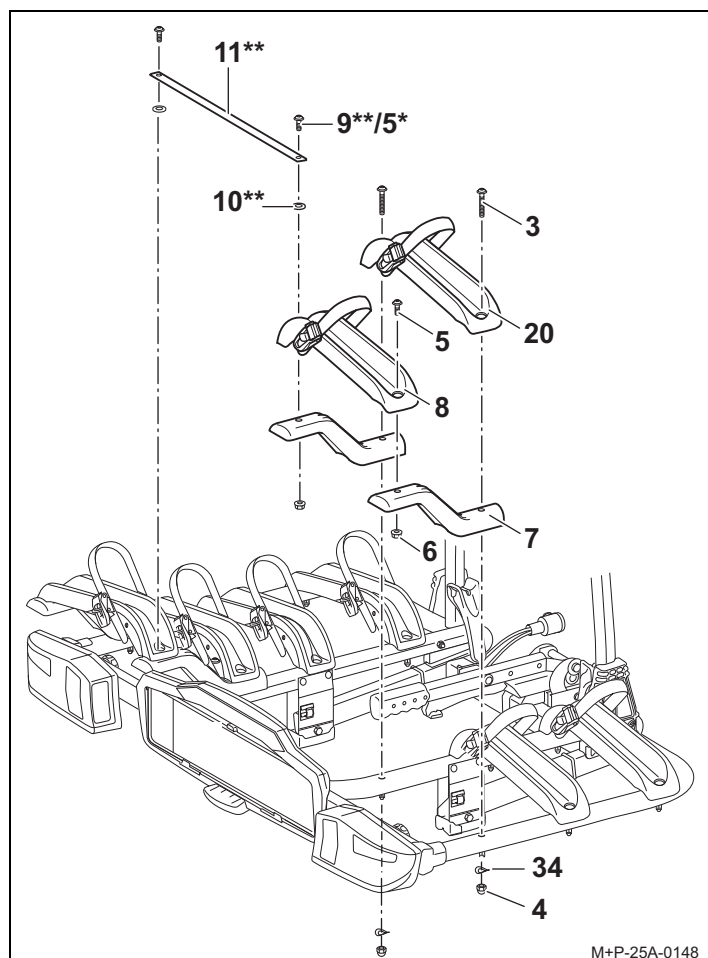
Outils nécessaires

- Clé de 10 pour vis à anneau
- Clé de 8 pour vis à anneau

Montage du kit d'extension

Remarque

La description et l'illustration du montage du kit d'extension 4e vélo se réfèrent au porte-vélos Ueblor P32-S. Pour le montage du kit d'extension 3e vélo pour le porte-vélos d'attelage P22-S, procéder de manière logiquement semblable.



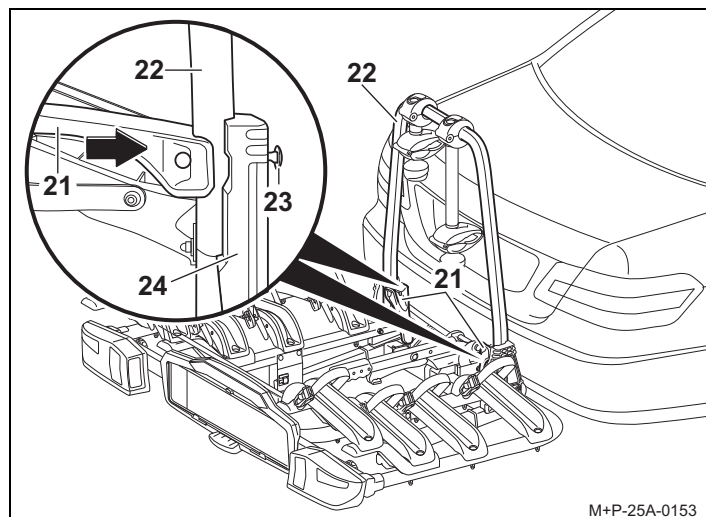
M+P-25A-0148

* utilisable pour kit d'extension 3e vélo

** utilisable pour kit d'extension 4e vélo

1. Déposer le rail porte-roue (20). Ne pas réutiliser les vis et les écrous.
2. Monter les extensions (7) avec le rail porte-roue (20), les vis (3) M6x70, la rondelle d'ajustage (34) et l'écrou (4).
3. **Kit d'extension 3e vélo** : visser les rails porte-roue (8) avec les vis (5) M6x25 et les écrous (6).
4. **Kit d'extension 4e vélo** : visser les rails porte-roue (8) avec l'entretoise (11), les vis (5) M6x25 et (9) M6x30, les rondelles d'ajustage (10) et les écrous (6).

Montage de cadre pour kit d'extension 4e vélo



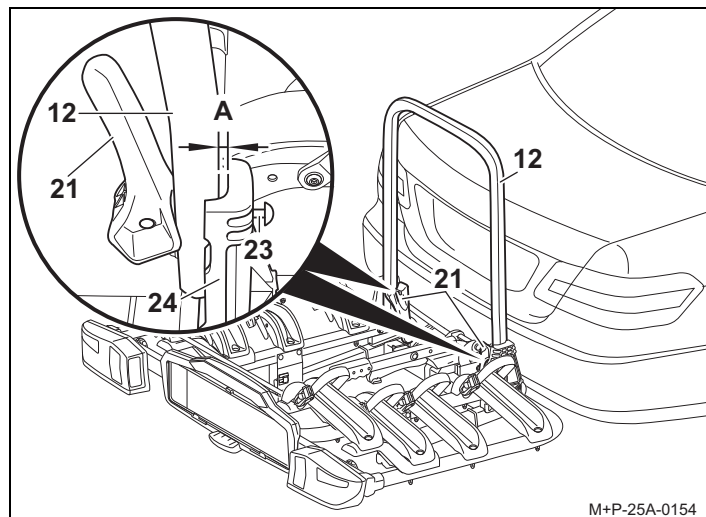
M+P-25A-0153

1. Ouvrir les tendeurs rapides (21) d'environ 90° vers le haut des deux côtés.
2. Presser les tendeurs rapides (21) sur le cadre du porte-vélos (22) et faire sortir les vis (23) du guidage de plastique (24) par pression comme sur l'illustration.

Remarque

Vous pouvez coincer les vis (23) au point de jonction du guidage de plastique (24) le cas échéant. Presser dans ce cas le tendeur rapide (21) plus fort sur le cadre du porte-vélos (22).

3. Retirer intégralement les vis (23) à l'aide de la clé de 8.
4. Retirer le cadre (22) du porte-vélos.
5. Démontez le support de vélo ; cf. notice de montage et d'utilisation du porte-vélos P22-S/P32-S.
6. Poser le cadre (12) du kit d'extension sur le porte-vélos.



M+P-25A-0154

7. Mettre les tendeurs rapides (21) en position de transport des deux côtés sur le cadre du porte-vélos (12) et serrer les vis (23) jusqu'à ce que la distance entre le cadre (12) et le guidage en plastique (24) soit de 9 mm (A).

⚠ Prudence

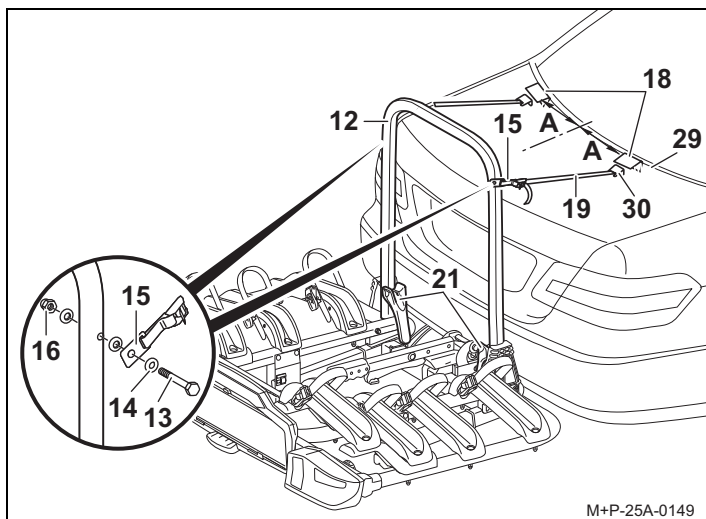
Risque d'écrasement à la fermeture des tendeurs rapides (21).
Attention de ne pas se coincer les mains à la fermeture des tendeurs rapides (21).

8. Refermer complètement les tendeurs rapides (21) vers le bas afin de fixer le cadre du porte-vélos (12).

Remarque

Si le cadre du porte-vélos (12) est trop détendu, ouvrir les tendeurs rapides (21) des deux côtés d'environ 90° vers le haut, presser les vis (23) vers l'extérieur, les serrer d'un quart de tour et refermer complètement les tendeurs rapides (21).

Ouvrir les tendeurs rapides (21) des deux côtés d'environ 90° vers le haut s'ils (21) ne se ferment pas ou difficilement puis presser les vis (23) vers l'extérieur, les serrer d'un quart de tour et refermer complètement les tendeurs rapides (21). Réexécuter la procédure si les tendeurs rapides (21) ne se ferment toujours pas ou difficilement.



9. Serrer les boucles (15) avec vis (13), rondelles (14) et écrous (16) de manière que ces premières (15) restent rotatives.
10. Coller du film de protection de peinture (18) sur le hayon (29). Dimension (A) approximative : 200 mm.
11. Pendre le crochet (30) au hayon (29) et serrer les courroies (19) avec les boucles (15).

⚠ Prudence

Ne pas pendre les crochets (30) aux pièces en plastique (comme les ailerons arrière) et aux vitres.

Montage des vélos

⚠ Prudence

Le porte-vélos d'attelage convient uniquement au transport de vélos.

Seuls des vélos d'un poids max. de 30 kg chacun peuvent être transportés sur le porte-vélos.

Ce faisant, la charge utile maximale autorisée du porte-vélos, la charge d'appui du dispositif d'attelage ainsi que le poids total autorisé du véhicule et la charge maximale autorisée par essieu du véhicule (voir le manuel d'utilisation du véhicule) ne doivent en aucun cas être dépassés.

En cas de non respect de ces consignes, le porte-vélos et les vélos montés risqueraient de se détacher et de blesser ainsi d'autres personnes et/ou de provoquer un accident.

⚠ Prudence

Fixer les vélos aussi uniformément que possible et avec un centre de gravité aussi bas que possible sur le porte-vélos. Ils doivent être bloqués avec un support chacun au cadre du vélo ainsi qu'avec des courroies sur les roues avant et arrière, pour éviter qu'ils ne tombent.

En cas de non respect de ces consignes, les vélos et/ou les pièces non attachées pourraient se détacher du véhicule pendant le trajet et provoquer un accident avec d'autres usagers de la route, et donc des blessures et des dommages matériels.

Avant le montage, retirer des vélos les sièges pour enfants et toutes les pièces non attachées, comme p. ex. les bouteilles, poches de selle, batteries de vélos électriques, etc. et les ranger.

⚠ Prudence

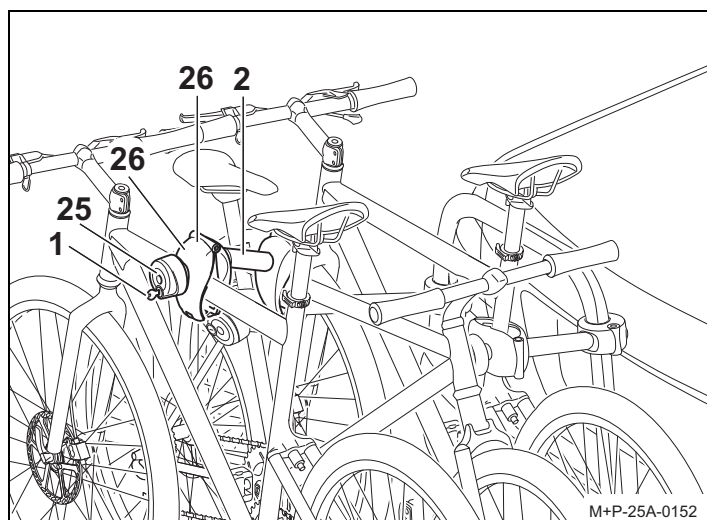
Le glissement/basculement des vélos représente un risque de blessures. Bloquer les vélos pour qu'ils ne puissent pas glisser/basculer.

Effectuer le montage et le démontage des vélos avec une deuxième personne.

Montage des vélos pour le kit d'extension 3e vélo

Remarque

Monter les vélos lourds près du véhicule et les vélos légers (p. ex. vélos d'enfants) vers l'arrière du porte-vélos.
Monter le premier vélo avec le dérailleur vers le véhicule.



1. Pour le montage des deux premiers vélos, voir Instructions de montage et d'utilisation du porte-vélos P22-S/P32-S.

⚠ Prudence

Fixer le support (2) au cadre du vélo car les autres parties de celui-ci pourraient être endommagées. Aucune pièce, p. ex. câbles de dérailleur ou de freins, ne doit être prise dans la pince.
Les pinces défectueuses doivent être immédiatement remplacées.

2. Positionner le troisième vélo comme le premier puis le fixer avec le support (2) du deuxième au troisième à l'endroit approprié.
3. Visser la pince (26) avec la poignée rotative (25), la verrouiller avec la clé (1) et retirer celle-ci (1).
4. Serrer les sangles de serrage, voir Instructions de montage et d'utilisation du porte-vélos P22-S/P32-S.

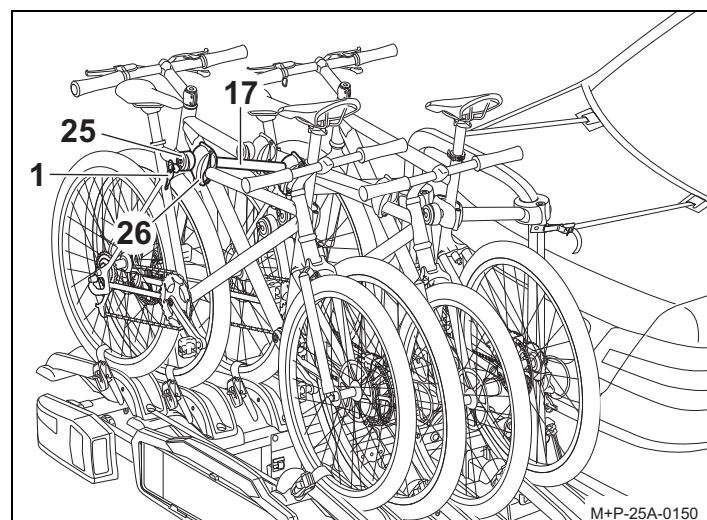
Remarque

Les vis filetées du bras de fixation doivent être nettoyées et graissées de façon régulière afin d'éviter que la poignée ne reste coincée.

Montage des vélos pour le kit d'extension 4e vélo

Remarque

Monter les vélos lourds près du véhicule et les vélos légers (p. ex. vélos d'enfants) vers l'arrière du porte-vélos.
Monter le premier vélo avec le dérailleur vers le véhicule.



1. Pour le montage des trois premiers vélos, voir Instructions de montage et d'utilisation du porte-vélos P22-S/P32-S.

⚠ Prudence

Fixer le support (17) au cadre du vélo car les autres parties de celui-ci pourraient être endommagées. Aucune pièce, p. ex. câbles de dérailleur ou de freins, ne doit être prise dans la pince.
Les pinces défectueuses doivent être immédiatement remplacées.

2. Positionner le quatrième vélo de manière analogue au deuxième vélo et le fixer avec le bras de fixation (17) du troisième vélo au quatrième vélo en un endroit approprié.
3. Visser la pince (26) avec la poignée rotative (25), la verrouiller avec la clé (1) et retirer celle-ci (1).
4. Serrer les sangles de serrage, voir Instructions de montage et d'utilisation du porte-vélos P22-S/P32-S.

Remarque

Les vis filetées du bras de fixation doivent être nettoyées et graissées de façon régulière afin d'éviter que la poignée ne reste coincée.

Démontage des vélos

Le démontage des vélos s'effectue dans l'ordre inverse.

Basculement du port-vélos

Il est possible de basculer le porte-vélos P22-S + kit d'extension pour 3 vélos maximum afin de charger et décharger le véhicule, voir Instructions de montage et d'utilisation du porte-vélos P22-S/P32-S.

Remarque

Le basculement du porte-vélos d'attelage P32-S + le kit d'extension (réf. 19720) pour 4 vélos max. n'est plus possible en raison du poids et des courroies.

Dépliage/repliage de l'arceau du porte-vélos

Pour un moindre encombrement au rangement, l'arceau du porte-vélos est repliable, voir Instructions de montage et d'utilisation du porte-vélos P22-S/P32-S.

Remarque

Les tendeurs rapides et porte-vélos doivent être nettoyés avec de l'eau savonneuse régulièrement ou dès qu'ils sont encrassés/grippés.

Préparation pour la route

Prudence

Après chaque montage, avant chaque trajet et également pendant un long voyage, contrôler que tous les raccords vissés et toutes les fixations du porte-vélos et des vélos sont bien fixés et les resserrer si nécessaire.

Vérifier également avant chaque trajet que le dispositif d'éclairage fonctionne parfaitement.

En cas de non respect de ces consignes, le porte-vélos et les vélos montés risqueraient de se détacher et de blesser ainsi les passagers du véhicule et d'autres personnes et/ou de provoquer un accident.

Ce contrôle doit être répété à intervalles réguliers, en fonction des caractéristiques de la route.

Remarque

La plaque d'immatriculation et le dispositif d'éclairage du porte-vélos ne doivent pas être recouverts.

Si le porte-vélos n'est pas complètement chargé, veiller à :

- retirer les supports non utilisés du cadre du porte-vélos et les ranger dans le coffre
- retirer et ranger toutes les clés
- fermer les languettes de serrage de tous les rails pour roues.

Consignes de sécurité d'ordre général

Il revient au conducteur du véhicule de veiller à ce que ses capacités de voir et d'entendre ne soient pas affectées par le chargement et l'état du véhicule. Il doit veiller à ce que le véhicule et le chargement soient conformes aux directives et que le chargement n'entrave pas la sécurité de circulation du véhicule.

L'éclairage et les dispositifs d'éclairage prescrits doivent être présents et en état de fonctionner, même pendant la journée.

La présente Notice de montage et d'utilisation contient l'homologation du porte-vélos d'attelage et doit toujours se trouver dans le véhicule.

Se conformer aux dispositions légales correspondantes concernant l'utilisation de porte-vélos dans le pays d'utilisation.

Prudence

Les travaux et consignes de sécurité indiqués dans la présente Notice de montage et d'utilisation doivent impérativement être respectés.

Le porte-vélos d'attelage doit être utilisé uniquement pour le transport de vélos. Le porte-vélos ne convient pas à une utilisation tous terrains.

Après chaque montage, avant chaque trajet et également pendant un long voyage, contrôler que tous les raccords vissés et toutes les fixations du porte-vélos et des vélos sont bien fixés et les resserrer si nécessaire. Ce contrôle doit être répété à intervalles réguliers, en fonction des caractéristiques de la route.

Pendant le trajet, le conducteur doit vérifier, en regardant dans le rétroviseur, que le porte-vélos et les vélos ne se décalent/déplacent pas.

En cas de modifications, ralentir, poursuivre la route jusqu'au prochain point d'arrêt possible et resserrer les raccords vissés et fixations du porte-vélos et/ou des vélos.

En cas de non respect de ces consignes, le porte-vélos et/ou le chargement risqueraient de se détacher et de blesser ainsi les passagers du véhicule et d'autres personnes ou de provoquer un accident.

Prudence

Ne pas utiliser de lubrifiants sur les raccords vissés prémontés. Les raccords vissés pourraient se défaire d'eux-mêmes et le porte-vélos et les vélos montés risqueraient de se détacher et de blesser ainsi les passagers du véhicule et d'autres personnes et/ou de provoquer un accident.

Prudence

Si le chargement (les vélos) dépasse de plus de 40 cm du bord extérieur de la plage éclairante des feux de délimitation du système de remorque, il faut le rendre visible, latéralement à 40 cm maximum de son bord et à 150 cm maximum au-dessus de la voie, vers l'avant par une lampe à lumière blanche, vers l'arrière par une lampe à lumière rouge.

Lors du transport de vélos, rendre reconnaissables les vélos dépassant latéralement.

Lors des trajets de nuit, recouvrir les réflecteurs arrière des vélos afin d'éviter de produire une image fautive de l'éclairage arrière du véhicule et de gêner ou d'induire en erreur les autres usagers de la route.

En cas de non respect de ces consignes, cela pourrait provoquer un accident.

Prudence

Avant le début du trajet, vérifier le fonctionnement du dispositif d'éclairage. Au cas où le feu antibrouillard arrière du porte-vélos est allumé, le feu antibrouillard arrière du véhicule doit être éteint, c'est-à-dire qu'ils ne doivent pas être allumés en même temps.

Pour les modèles de véhicules dont l'homologation fut délivrée pour la première fois après le 01.10.1998, le système de remorque ou le chargement ne doivent pas recouvrir le troisième feu stop du véhicule. Le troisième feu stop du véhicule doit être visible : à droite et à gauche par rapport à l'axe longitudinal du véhicule, à un angle horizontal de 10°, vers le haut par rapport au bord des lampes, à un angle vertical de 10° et vers le bas, par rapport au bord inférieur des lampes, à un angle vertical de 5°. Si ces valeurs ne sont pas respectées, un troisième feu stop « de rechange » doit être monté.

Le non respect de ces consignes pourrait provoquer un accident.

Prudence

Le montage du porte-vélo et des vélos entraîne des modifications du comportement du véhicule pendant la conduite et le freinage, ainsi que de sa sensibilité au vent latéral. La vitesse maximale de 130 km/h ne doit pas être dépassée.

Ne pas recouvrir les vélos par des bâches, des revêtements de protection, etc., cela modifie fortement la surface de prise au vent et le comportement du véhicule sur la route.

Pousser autant que possible les charges lourdes vers l'avant du coffre afin d'éviter que trop de poids ne repose sur l'arrière. Toujours adapter la conduite aux caractéristiques de la route, de la circulation et des conditions météo et conduire avec une prudence particulière si vous conduisez avec un porte-vélos chargé.

En cas de non respect de ces consignes, le porte-vélos et/ou le chargement risqueraient de se détacher et de blesser ainsi les passagers du véhicule et d'autres personnes ou de provoquer un accident.

Prudence

Si le véhicule est équipé d'un hayon électrique, veiller à conserver l'espace nécessaire lorsque le porte-vélos est monté. Si possible, le hayon électrique doit être désactivé et commandé manuellement.

Avant l'utilisation de laverie automatique, démonter le porte-vélos. Le porte-vélos, le véhicule et/ou la laverie automatique pourraient être endommagés.

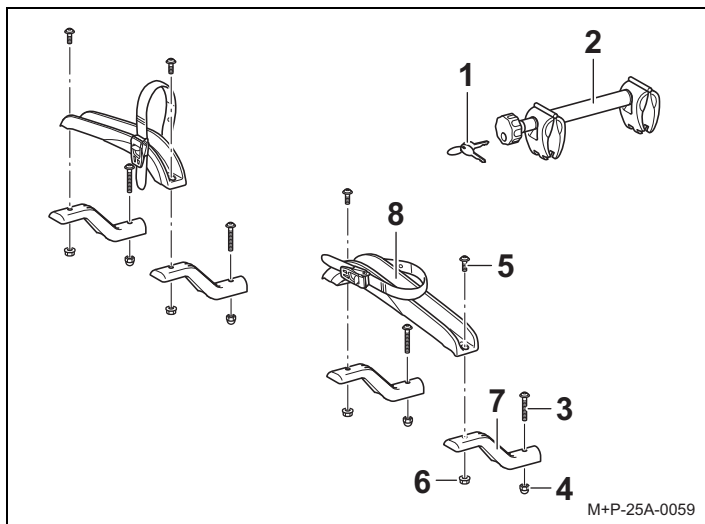
E

Estimado cliente:

Nos alegramos de que se haya decidido por la compra de un kit de ampliación para portabicicletas de UEBLER.

Se deben observar estrictamente los trabajos e indicaciones de seguridad expuestos las instrucciones de montaje y uso. No nos hacemos responsables de ningún daño que se produzca debido a la no observación de lo expuesto en las instrucciones.

Vista general de piezas del kit de ampliación para 3.^a bicicleta



Número de pieza

Kit de ampliación para 3.^a bicicleta para soporte de acoplamiento P22-S
Núm. pedido 19710

Número de permiso de circulación CE

E11 26R-036629

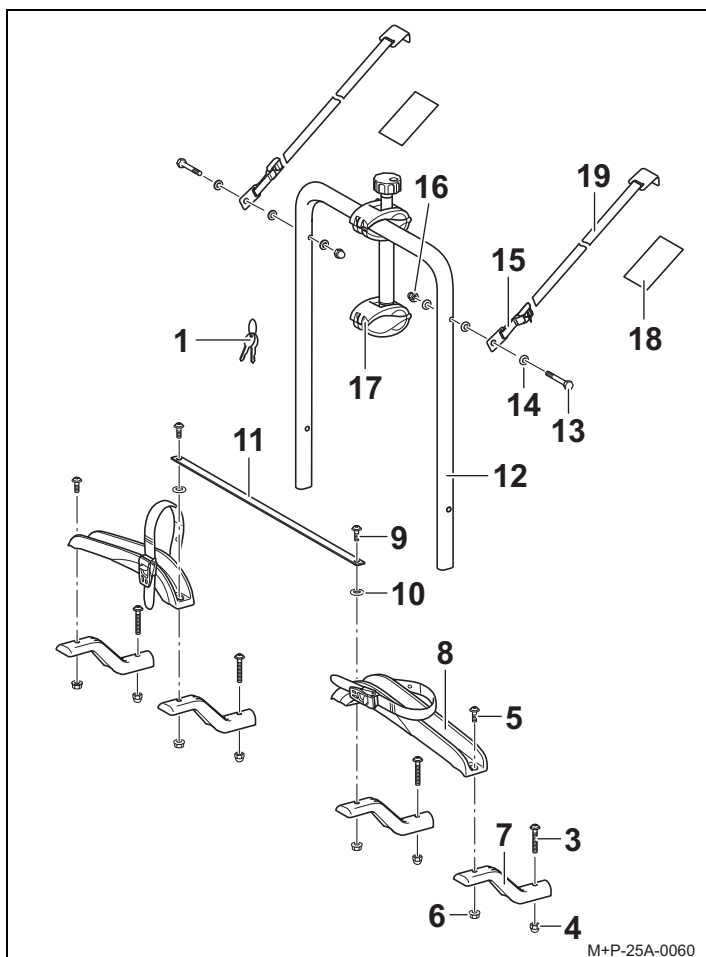
Volumen de suministro

Denominación	Kit de ampliación para 3. ^a bicicleta
	Número de piezas
1 Llave para sujeción	2
2 Sujeción 3. ^a bicicleta	1
3 Tornillos M6x70	4
4 Tuercas ciegas	4
5 Tornillos M6x25	4
6 Tuercas con valona	4
7 Ampliación	4
8 Raíl para ruedas	2

Notas

Queda reservado el derecho a modificaciones en el volumen de entrega.
Las reparaciones y el cambio de piezas se deben encargar a un taller especializado. Por motivos de seguridad, Uebler recomienda utilizar únicamente piezas de repuesto originales adquiridas en su distribuidor.

Vista general de piezas del kit de ampliación para 4.^a bicicleta



Número de pieza

Kit de ampliación para 4.^a bicicleta para soporte de acoplamiento P32-S
Núm. pedido 19720

Número de permiso de circulación CE

E11 26R-036629

Volumen de suministro

Denominación	Kit de ampliación para 4. ^a bicicleta	
	Número de piezas	
1 Llave para sujeción	2	
3 Tornillos M6x70	4	
4 Tuercas ciegas	4	
5 Tornillos M6x25	2	
6 Tuercas con valona	4	
7 Ampliación	4	
8 Raíles para ruedas	2	
9 Tornillos M6x30	2	
10 Arandelas	2	
11 Ampliación del tirante	1	
12 Marco de soporte	1	
13 Tornillos M6x40	2	
14 Arandelas	6	
15 Hebillas	2	
16 Tuercas ciegas	2	
17 Sujeción 4. ^a bicicleta	1	
18 Película protectora de pintura para puerta trasera	2	
19 Correas tensoras	2	

Notas

Queda reservado el derecho a modificaciones en el volumen de entrega.

Las reparaciones y el cambio de piezas se deben encargar a un taller especializado. Por motivos de seguridad, Uebler recomienda utilizar únicamente piezas de repuesto originales adquiridas en su distribuidor.

Datos técnicos

Peso en vacío	
P22-S + kit de ampliación para un máx. de 3 bicicletas	16 kg
P32-S + kit de ampliación para un máx. de 4 bicicletas	18 kg

Carga máxima (capacidad de carga)	
P22-S + kit de ampliación, a partir de un valor D ¹ de 6,7 kN	
- para carga de apoyo mín. de 50 kg	34 kg
- para una carga de apoyo mín. de 75 kg	52 kg
P32-S + kit de ampliación, a partir de un valor D ¹ de 6,7 kN	
- para una carga de apoyo mín. de 75 kg	57 kg
- para una carga de apoyo mín. de 90 kg	72 kg

Diámetro máximo de tubo del cuadro de la bicicleta	
Tubo redondo	75 mm
Tubo ovalado	75x45 mm

¹ ver placa del dispositivo de remolque

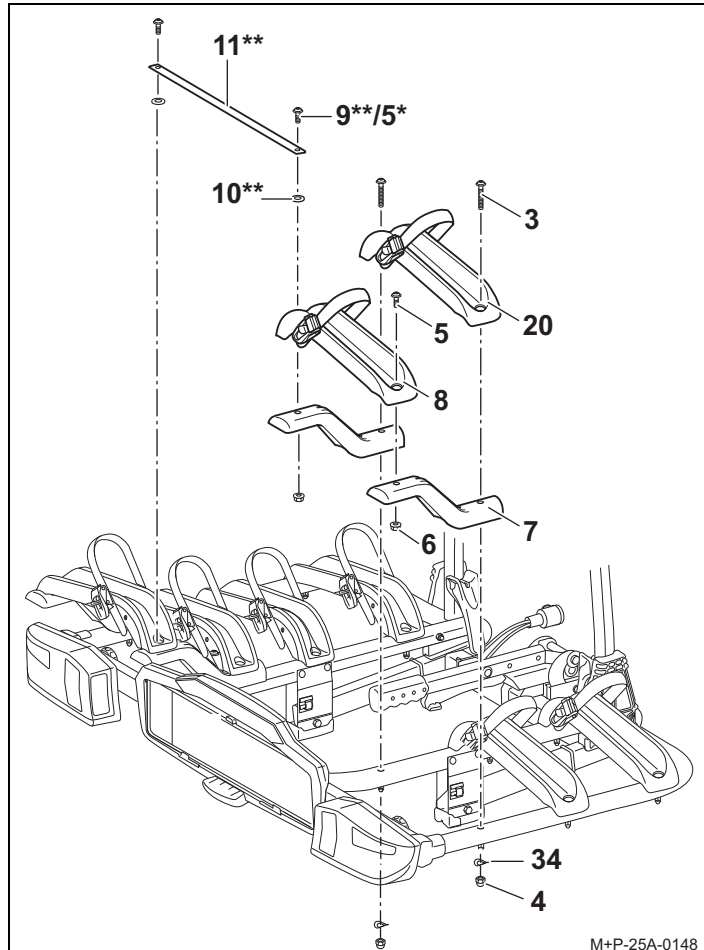
Medios auxiliares necesarios

- Llave combinada SW 10
- Llave de boca, entrecaras 8

Montar kit de ampliación

Nota

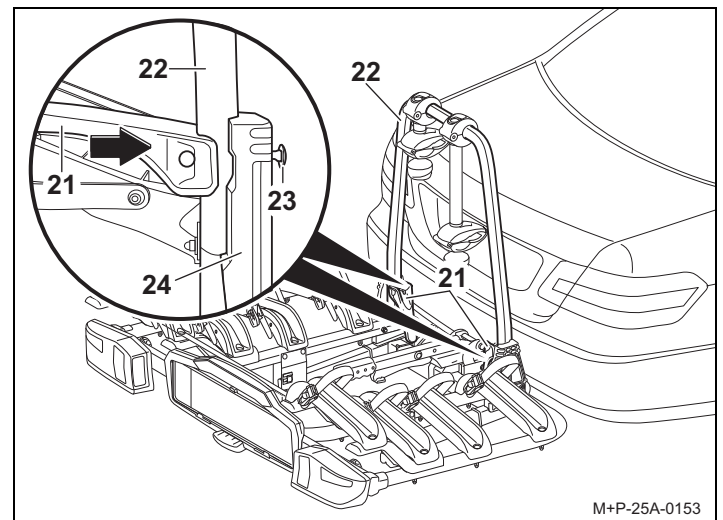
Se describe y representa el montaje del kit de ampliación para la 4.^a bicicleta para el soporte de acoplamiento P32-S. Debe procederse de la misma manera para el montaje del kit de ampliación de la 3.^a bicicleta para el soporte de acoplamiento P22-S.



* para kit de ampliación para 3.^a bicicleta
** para kit de ampliación para 4.^a bicicleta

1. Desmontar calzos (20). No volver a utilizar los tornillos ni las tuercas.
2. Montar las ampliaciones (7) con calzo (20), tornillos (3) M6x70, arandela distanciadora (34) y tuerca (4).
3. **Kit de ampliación 3.^a bicicleta:** fijar los calzos (8) con los tornillos (5) M6x25 y las tuercas (6).
4. **Kit de ampliación 4.^a bicicleta:** fijar los calzos (8) con el tirante (11), los tornillos (5) M6x25 y (9) M6x30, las arandelas distanciadoras (10) y las tuercas (6).

Marco soporte para kit de ampliación para montar 4ª bicicleta

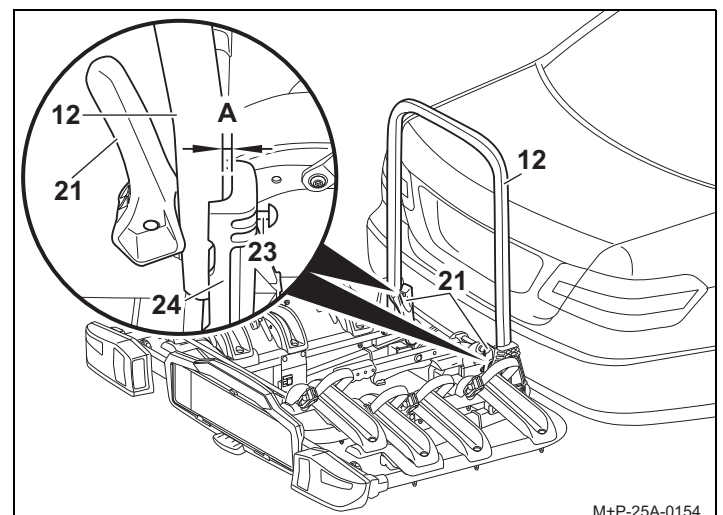


1. Abra a ambos lados el cierre rápido (21) levantándolo aprox. 90°.
2. Presione el cierre rápido (21) contra el marco soporte (22) y extraiga los tornillos (23) de la guía de plástico (24) tal y como se indica en la figura.

Nota

Puede ocurrir que se atasquen los tornillos (23) situados en el punto nodal de la guía de plástico (24). En ese caso, presione con más fuerza el cierre rápido (21) contra el marco soporte (22).

3. Extraiga totalmente los 8 tornillos (23) utilizando la llave de boca de entrecaras 8.
4. Desmonte el marco soporte (22) del portabicicletas.
5. Para desmontar los soportes de las bicicletas, consulte las instrucciones de montaje y uso del portabicicletas P22-S/P32-S.
6. Coloque el marco soporte (12) del kit de ampliación en el portabicicletas.



7. Coloque a ambos lados los cierres rápidos (21) en la posición de transporte en el marco soporte (12) y atornille los tornillos (23) hasta que la distancia entre el marco soporte (12) y la guía de plástico (24) sea de 9 mm (A).

⚠ Atención

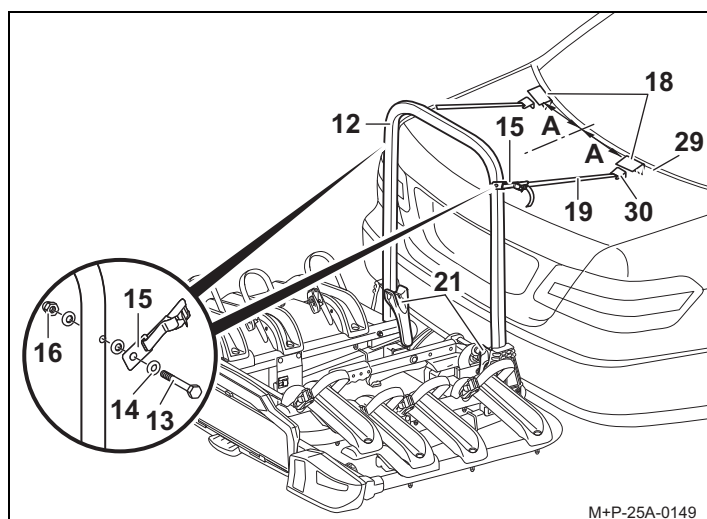
Al cerrar los cierres rápidos (21) se corre peligro de sufrir lesiones. Preste atención de no pillarse las manos al cerrar los cierres rápidos (21).

8. SVuelva a cerrar completamente los cierres rápidos (21) hacia abajo, de forma que el marco soporte (12) quede fijo.

Nota

Si el marco soporte (12) queda demasiado flojo, abra a ambos lados los cierres rápidos (21) aproximadamente 90° hacia arriba, presione los tornillos (23) hacia fuera para enroscarlos un cuarto de vuelta más y vuelva a cerrar totalmente los cierres rápidos (21).

Si los cierres rápidos (21) no se pudieran cerrar o si ello resultase muy difícil, abra a ambos lados los cierres rápidos (21) aproximadamente 90° hacia arriba, presione los tornillos (23) hacia fuera para enroscarlos un cuarto de vuelta más y vuelva a cerrar totalmente los cierres rápidos (21). Si sigue resultando difícil cerrar los cierres rápidos (21), repita el proceso.



9. Atornille las hebillas (15) con los tornillos (13), arandelas (14) y tuercas (16) de tal modo que las hebillas (15) se puedan girar.
10. Pegue las láminas de protección de pintura (18) en el portón trasero (29).
La medida (A) debe ser de aproximadamente 200 mm.
11. Fije el gancho (30) en el portón trasero (29) y tense la correa de sujeción (19) con la hebilla (15).

⚠ Atención

Los ganchos (30) no se pueden fijar a partes de plástico (por ejemplo, el spoiler trasero) ni a cristales.

Montaje de las bicicletas

⚠ Atención

El portabicicletas para el dispositivo de remolque solo es apto para transportar bicicletas.

En el portabicicletas solo se pueden transportar bicicletas con un peso máximo de 30 kg cada una.

De ningún modo se puede superar la carga máxima autorizada para el portabicicletas, la carga de apoyo del dispositivo de remolque, el peso total autorizado para el vehículo ni la carga máxima autorizada sobre los ejes del vehículo (ver manual de instrucciones del vehículo).

Si no se tiene esto en cuenta, el portabicicletas podría soltarse del vehículo junto con las bicicletas y provocar daños personales o un accidente.

⚠ Atención

Las bicicletas deben estar fijadas al portabicicletas lo más homogéneamente posible y con un centro de gravedad bajo, y cada una de ellas debe estar asegurada con caídas por medio de un soporte en el marco de la bicicleta y de una correa de sujeción en la rueda delantera y en la trasera.

Si no se hace así, las bicicletas o algunas piezas de las mismas podrían soltarse del vehículo durante el viaje y provocar un accidente a los demás usuarios de la carretera con los consecuentes daños personales y materiales.

Antes de proceder al montaje, retire y guarde los asientos para niños y todas las piezas sueltas, como botellas de bebidas, bolsas para sillín, baterías de bicicletas eléctricas, etc.

⚠ Atención

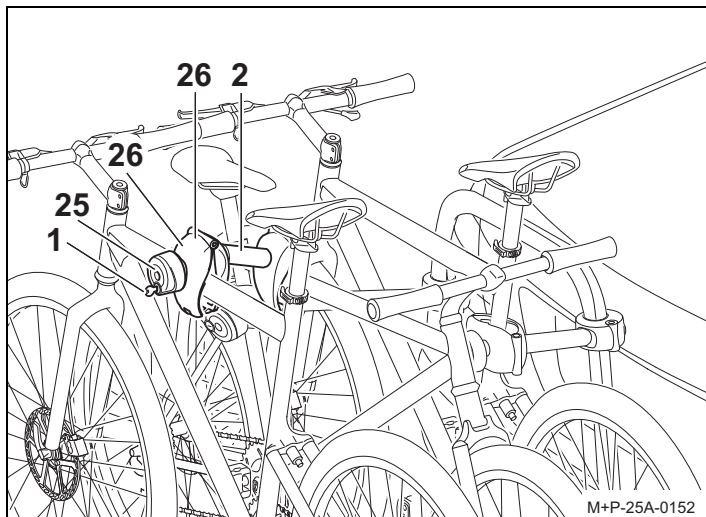
Peligro de que se produzcan lesiones si se resbalan o se caen las bicicletas. Asegure las bicicletas para que no se puedan resbalar ni caer.

Lleve a cabo el montaje y desmontaje de las bicicletas con otra persona.

Montar bicicletas para el kit de ampliación de 3.^a bicicleta

Nota

Coloque las bicicletas pesadas cerca del vehículo y las más ligeras (por ejemplo, bicicletas de niños) más hacia afuera. Monte la primera bicicleta con la corona dentada mirando hacia el vehículo.



1. Montar las dos primeras bicicletas, ver instrucciones de uso y montaje del portabicicletas P22-S/P32-S.

⚠ Atención

Fije el soporte (2) al marco de la bicicleta, pues las demás partes podrían resultar dañadas. No se debe pinzar ningún otro componente como, por ejemplo, cables del cambio o del freno. Las pinzas defectuosas se deben cambiar inmediatamente.

2. Coloque la tercera bicicleta de forma análoga a la primera y, con el soporte (2), fíjela en un punto adecuado a la segunda bicicleta.
3. Atornille la pinza (26) con el mango giratorio (25), bloquéelo con la llave (1) y retire la llave (1).
4. Fijar las correas tensoras, ver instrucciones de uso y montaje del portabicicletas P22-S/P32-S.

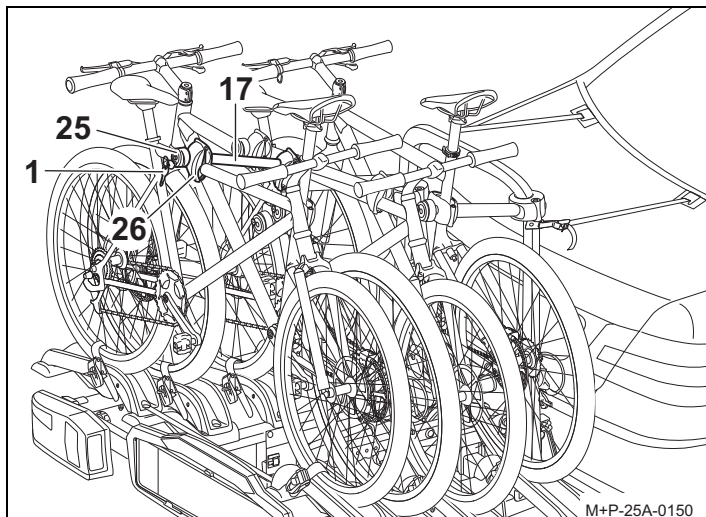
Nota

Las roscas de las sujeciones deberán limpiarse y lubricarse regularmente para evitar que las empuñaduras giratorias se queden bloqueadas.

Montar bicicletas para el kit de ampliación de la 4.^a bicicleta

Nota

Coloque las bicicletas pesadas cerca del vehículo y las más ligeras (por ejemplo, bicicletas de niños) más hacia afuera. Monte la primera bicicleta con la corona dentada mirando hacia el vehículo.



1. Montar las tres primeras bicicletas, ver instrucciones de uso y montaje del portabicicletas P22-S/P32-S.

⚠ Atención

Fije el soporte (17) al marco de la bicicleta, pues las demás partes podrían resultar dañadas. No se debe pinzar ningún otro componente como, por ejemplo, cables del cambio o del freno. Las pinzas defectuosas se deben cambiar inmediatamente.

2. Posicionar la cuarta bicicleta de forma análoga a la segunda y fijar con la sujeción (17) de la tercera bicicleta a la cuarta en el lugar adecuado.
3. Atornille la pinza (26) con el mango giratorio (25), bloquéelo con la llave (1) y retire la llave (1).
4. Fijar las correas tensoras, ver instrucciones de uso y montaje del portabicicletas P22-S/P32-S.

Nota

Las roscas de las sujeciones deberán limpiarse y lubricarse regularmente para evitar que las empuñaduras giratorias se queden bloqueadas.

Desmontar las bicicletas

Las bicicletas se desmontan en el orden inverso.

Volcar el portabicicletas

El portabicicletas P22-S + kit de ampliación para máx. 3 bicicletas puede volcarse para cargar y descargar del vehículo, ver instrucciones de uso y montaje del portabicicletas P22-S/P32-S.

Nota

Con el soporte de enganche P32-S + kit de ampliación (n° de ref. 19720) para un máximo de 4 bicicletas, se excluye la posibilidad de que se produzca un vuelco debido al peso y a las correas de sujeción que se han de utilizar.

Abrir/plegar el marco de soporte

El marco de soporte puede plegarse para guardarlo ocupando poco espacio, ver instrucciones de uso y montaje del portabicicletas P22-S/P32-S.

Nota

Los cierres rápidos y marco soporte deben limpiarse con regularidad o cuando están sucios o se mueven con dificultad usando agua con jabón.

Preparación para la marcha

Atención

Después de cada montaje, antes de cada viaje así como ocasionalmente durante los viajes largos, se ha de controlar si las uniones atornilladas y fijaciones del portabicicletas y de las bicicletas están fijas. De no ser así, se deberán reapretar. También se ha de comprobar antes de cada viaje si el dispositivo de alumbrado está correctamente posicionado y si funciona debidamente.

Si no se tiene esto en cuenta, el portabicicletas podría soltarse del vehículo junto con las bicicletas y provocar daños personales o un accidente.

Este control se deberá repetir a intervalos regulares dependiendo de las características de la calzada.

Nota

La matrícula y el dispositivo de alumbrado del portabicicletas no deben quedar ocultos.

Si el portabicicletas no está totalmente cargado se ha de prestar atención a que se den las siguientes condiciones:

- se han retirado del portabicicletas los soportes que no se necesiten y se han guardado en el maletero
- se han retirado y guardado todas las llaves
- se han cerrado las correas de sujeción de todos los raíles para ruedas.

Indicaciones generales de seguridad

El conductor del vehículo es responsable de que ni la carga ni el estado del vehículo obstaculicen su visibilidad ni su capacidad auditiva. Asimismo es el responsable de encargarse de que el vehículo y la carga cumplan las normas vigentes y de que la carga no merme la seguridad durante el tráfico.

La iluminación prescrita y los dispositivos de alumbrado también se deben llevar de día en disposición de funcionamiento.

Estas instrucciones de montaje y uso contienen la homologación general del portabicicletas para dispositivos de remolque y se deben llevar siempre en el vehículo.

Respete las disposiciones legales que rijan en el país donde utilice el portabicicletas.

Atención

Se deben observar estrictamente los trabajos e indicaciones de seguridad expuestos las instrucciones de montaje y uso.

El portabicicletas para el dispositivo de remolque únicamente se debe utilizar para transportar bicicletas. El portabicicletas no es apto para utilizarlo sobre terreno no asfaltado.

Después de cada montaje, antes de cada viaje así como ocasionalmente durante los viajes largos, se ha de comprobar si las uniones atornilladas y fijaciones del portabicicletas y de las bicicletas están fijadas. De no ser así, se deberán reapretar.

Este control se deberá repetir a intervalos regulares dependiendo de las características de la calzada.

Durante la marcha, el conductor deberá controlar por el retrovisor si el portabicicletas y las bicicletas permanecen en su sitio o si se han desplazado.

Si se percibe algún cambio, siga circulando a baja velocidad hasta la posibilidad de parada más próxima y apriete las uniones atornilladas y fijaciones del portabicicletas o de las bicicletas.

Si no se tiene esto en cuenta, el portabicicletas o las bicicletas podrían soltarse y provocar daños personales o un accidente.

Atención

No utilice ningún lubricante en las uniones roscadas premontadas, pues podrían aflojarse y provocar que el portabicicletas podría soltarse del vehículo junto con las bicicletas y provocar daños personales o un accidente.

Atención

Si la carga (bicicletas) sobresale más de 40 cm del borde exterior de la superficie de iluminación de las luces de gálibo o traseras del sistema de soporte en la parte trasera, deberá marcarse lateralmente a un máximo de 40 cm de su cara exterior y a un máximo de 150 cm de altura sobre la calzada, por delante con una luz blanca y por detrás con una luz roja. Para transportar bicicletas se han de marcar adicionalmente las ruedas que sobresalgan lateralmente.

En los trayectos nocturnos se han de cubrir los catadióptricos o reflectantes de las ruedas para evitar que se distorsione el efecto del alumbrado- trasero y se confunda a los demás usuarios de la calzada.

Si no se tiene esto en cuenta, se podría producir un accidente.

Atención

Antes de comenzar el trayecto, se ha de comprobar el funcionamiento del dispositivo de alumbrado. Si está encendida la luz antiniebla trasera del portabicicletas, se deberá entonces apagar la luz antiniebla trasera del vehículo. Es decir, no deben estar encendidas al mismo tiempo.

En los modelos de vehículos homologados después del 01.10.1998, el sistema de soporte trasero montado y la carga montada no deben tapar la tercera luz de freno del vehículo.

La tercera luz de freno del vehículo debe ser visible de la siguiente forma: a la derecha e izquierda en un ángulo horizontal de 10° respecto al eje longitudinal del vehículo; por arriba en un ángulo vertical de 10° respecto al borde de la luz; por abajo en un ángulo vertical de 5° respecto al borde inferior de la luz. Si no se dan estos valores, se deberá montar una tercera luz de freno de repuesto.

Si no se tiene esto en cuenta, se podría producir un accidente.

Atención

El montaje del portabicicletas y de las bicicletas altera el comportamiento de marcha y de frenado del vehículo, así como su sensibilidad al viento lateral. No se debe superar la velocidad máxima de 130 km/h.

No cubra las bicicletas con lonas, fundas ni protecciones por el estilo, pues modificarían la superficie de ataque del viento y ello influiría fuertemente en el comportamiento de marcha. Coloque la carga pesada del maletero hacia delante para evitar que haya una carga excesiva atrás.

Ajuste siempre el modo de conducción a las condiciones de la carretera, del tráfico y climatológicas, y conduzca de forma especialmente cuidadosa cuando lleve el portabicicletas cargado. Si no se tiene esto en cuenta, el portabicicletas o las bicicletas podrían soltarse y provocar daños personales o un accidente.

Atención

Si el vehículo tiene un portón trasero eléctrico, preste atención a que quede el espacio libre necesario cuando esté montado el portabicicletas. Si es posible, se debe desactivar el sistema eléctrico del portón trasero y manejarlo manualmente.

Desmonte el portabicicletas antes de lavar el vehículo en una instalación de lavado. De otro modo, podrían resultar dañados el vehículo o la instalación de lavado.

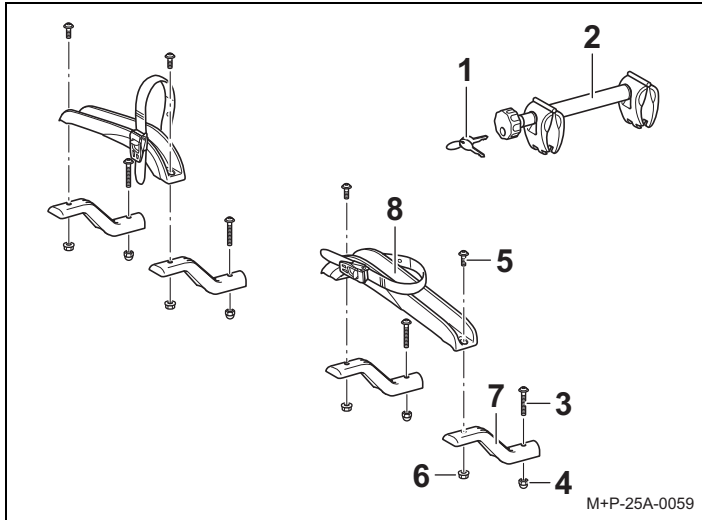
NL

Beste klant,

hartelijk gefeliciteerd met de aankoop van een uitbreidingsset voor fietsdragers van UEBLER.

De in deze montage- en bedieningshandleiding vermelde werkzaamheden en veiligheidsaanwijzingen moeten in acht worden genomen. Voor schade die ontstaat door niet-inachtneming geldt geen garantie.

Overzicht onderdelen uitbreidingsset 3e fiets



Onderdeelnummer

Uitbreidingsset 3e fiets voor koppelingsdrager P22-S
Best.-nr. 19710

EG-gebruiksvergunningnummer

E11 26R-036629

Leveringsomvang

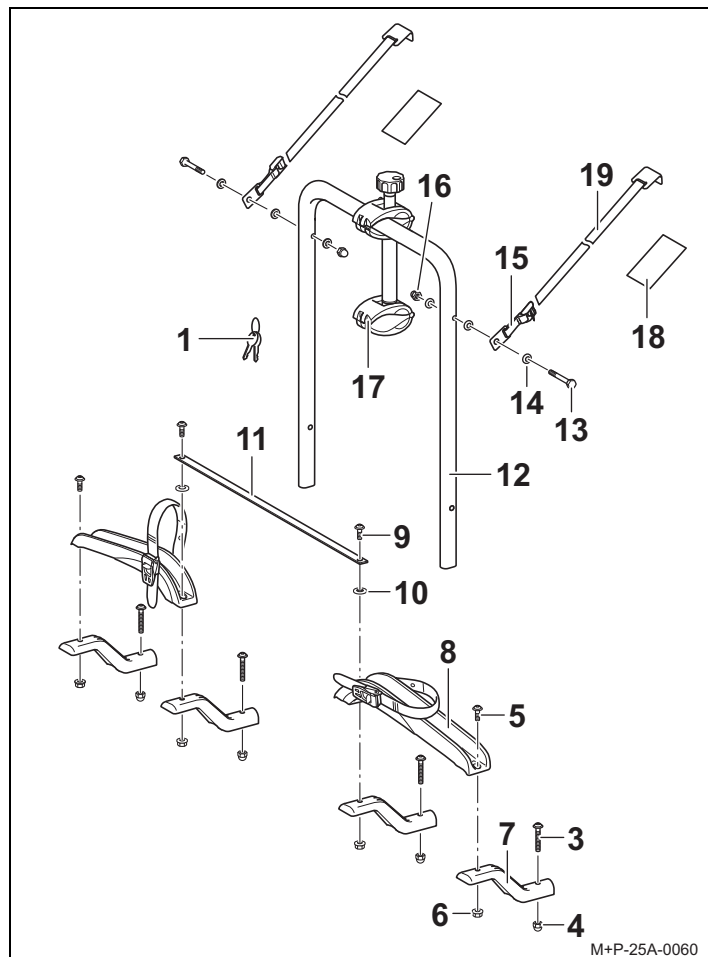
Aanduiding	Uitbreidingsset 3e fiets	
	Aantal stuks	
1 Sleutel voor houder		2
2 Houder 3e fiets		1
3 Bouten M6x70		4
4 Dopmoeren		4
5 Bouten M6x25		4
6 Flensmoeren		4
7 Uitbreiding		4
8 Draagrails		2

Aanwijzingen

Wijzigingen van de leveromvang voorbehouden.

Reparatie of vervanging van onderdelen door een vakbedrijf laten uitvoeren. Uebler raadt uit veiligheidsredenen aan om alleen de bij uw vakhandelaar verkrijgbare originele reserveonderdelen te gebruiken.

Overzicht onderdelen uitbreidingsset 4e fiets



M+P-25A-0060

Onderdeelnummer

Uitbreidingsset 4e fiets voor koppeldrager P32-S
Best.-nr. 19720

EG-gebruiksvergunningsnummer

E11 26R-036629

Leveringsomvang

Aanduiding	Uitbreidingsset 4e fiets	
	Aantal stuks	
1 Sleutel voor houder	2	
3 Bouten M6x70	4	
4 Dopmoeren	4	
5 Bouten M6x25	2	
6 Flensmoeren	4	
7 Uitbreiding	4	
8 Draagrails	2	
9 Bouten M6x30	2	
10 Sluitringen	2	
11 Dwarsbalk uitbreiding	1	
12 Draagframe	1	
13 Bouten M6x40	2	
14 Sluitringen	6	
15 Gespen	2	
16 Dopmoeren	2	
17 Houder 4e fiets	1	
18 Lakbeschermfolie voor achterklep	2	
19 Spanriemen	2	

Aanwijzingen

Wijzigingen van de leveromvang voorbehouden.

Reparatie of vervanging van onderdelen door een vakbedrijf laten uitvoeren. Uebler raadt uit veiligheidsredenen aan om alleen de bij uw vakhandelaar verkrijgbare originele reserveonderdelen te gebruiken.

Technische gegevens

Eigen gewicht	
P22-S + uitbreidingsset voor max. 3 fietsen	16 kg
P32-S + uitbreidingsset voor max. 4 fietsen	18 kg

Maximale bijlading (draaglast)	
P22-S + uitbreidingsset, vanaf D-waarde ¹ 6,7 kN	
- bij steunlast min. 50 kg	34 kg
- bij steunlast min. 75 kg	52 kg
P32-S + uitbreidingsset, vanaf D-waarde ¹ 6,7 kN	
- bij steunlast min. 75 kg	57 kg
- bij steunlast min. 90 kg	72 kg

Maximale buisdiameter van de fietsframes	
Ronde buis	75 mm
Ovale buis	75x45 mm

¹ zie typeplaatje aan de aanhanginrichting

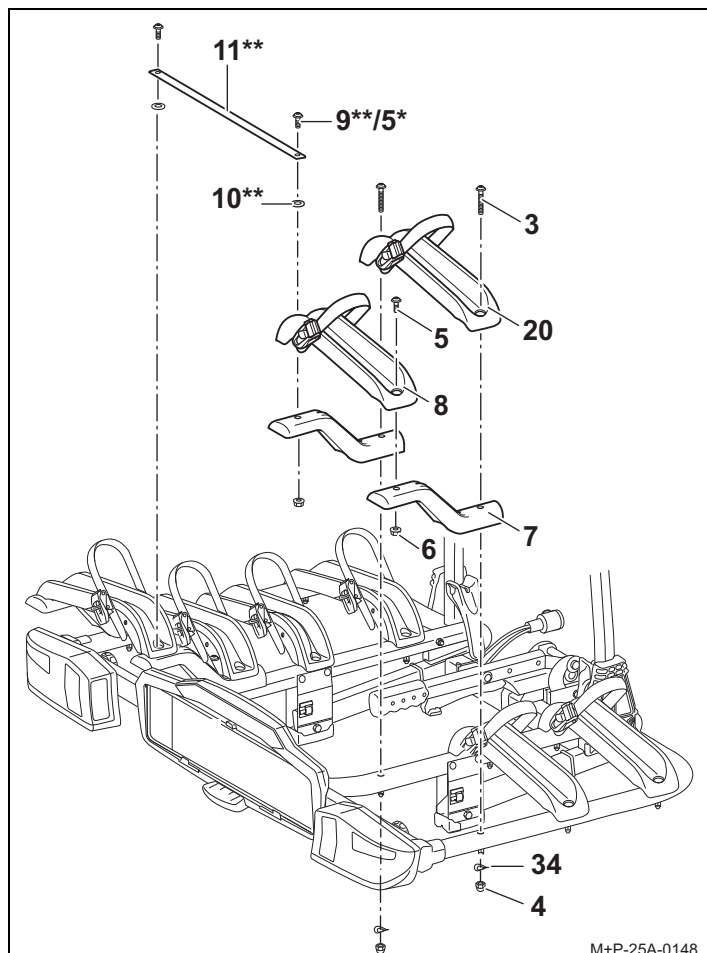
Nodige hulpmiddelen

- Ringschroevendraaier maat 10
- Ringschroefsleutel SW 8

Uitbreidingsset monteren

Aanwijzing

De montage van de uitbreidingsset voor de 4e fiets voor de koppeldrager P32-S wordt hier beschreven en weergegeven. Bij de montage van uitbreidingsset voor de 3e fiets voor koppeldrager P22-S moet net zo te werk worden gegaan.



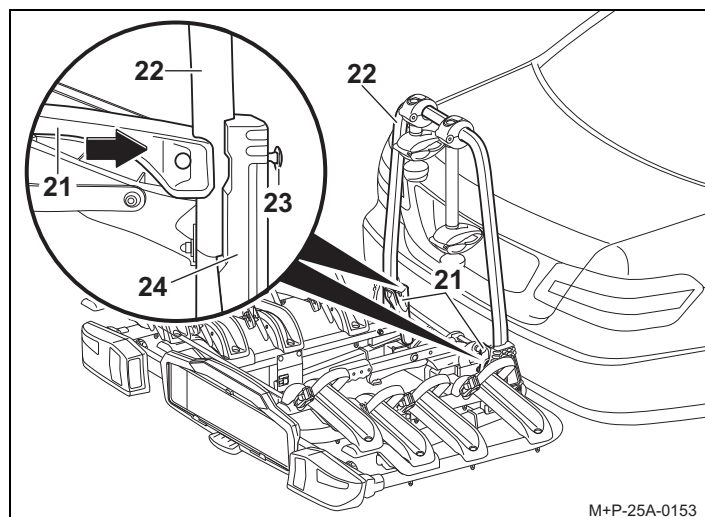
M+P-25A-0148

* te gebruiken voor uitbreidingsset 3e fiets

** te gebruiken voor uitbreidingsset 4e fiets

1. Wielgoot (20) demonteren. Bouten en moeren niet meer gebruiken.
2. Uitbreidingen (7) met wielgoot (20), bouten (3) M6x70, afstandsschijf (34) en moer (4) inbouwen.
3. **Uitbreidingsset 3e fiets:** wielgoten (8) met bouten (5) M6x25 en moeren (6) vastdraaien.
4. **Uitbreidingsset 4e fiets:** wielgoten (8) met steunbalk (11), bouten (5) M6x25 en (9) M6x30, afstandsschijven (10) en moeren (6) vastdraaien.

Dragerframe voor uitbreidingsset 4. Fiets monteren



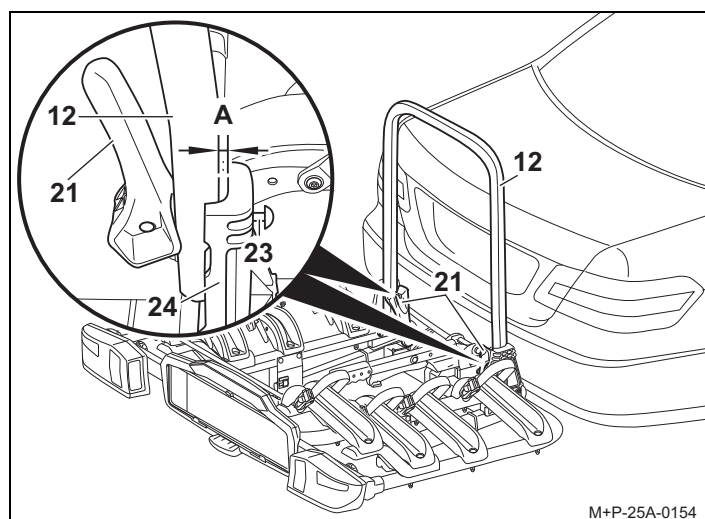
M+P-25A-0153

1. Snelspanner (21) aan beide zijden met ca. 90° naar boven openen.
2. Snelspanner (21) tegen dragerframe (22) drukken en schroeven (23) zo ver als weergegeven uit kunststof geleiding (24) drukken.

Aanwijzing

Eventueel kunnen de schroeven (23) in het knooppunt van de kunststof geleiding (24) vastgeklemd zijn. In dit geval snelspanner (21) sterker tegen dragerframe (22) drukken.

3. Met behulp van de ringschroef sleutel SW 8 schroeven (23) er compleet uitschroeven.
4. Dragerframe (22) van de fietsdrager verwijderen.
5. Houder van fietsen demonteren, zie montage- en bedieningshandleiding van de fietsdrager P22-S/P32-S.
6. Dragerframe (12) van de uitbreidingsset op fietsdrager plaatsen.



M+P-25A-0154

7. Snelspanner (21) aan beide zijden in transportstand op het dragerframe (12) positioneren en schroeven (23) er inschroeven tot de afstand tussen dragerframe (12) en kunststof geleiding (24) 9 mm (A) bedraagt.

⚠ Voorzichtig

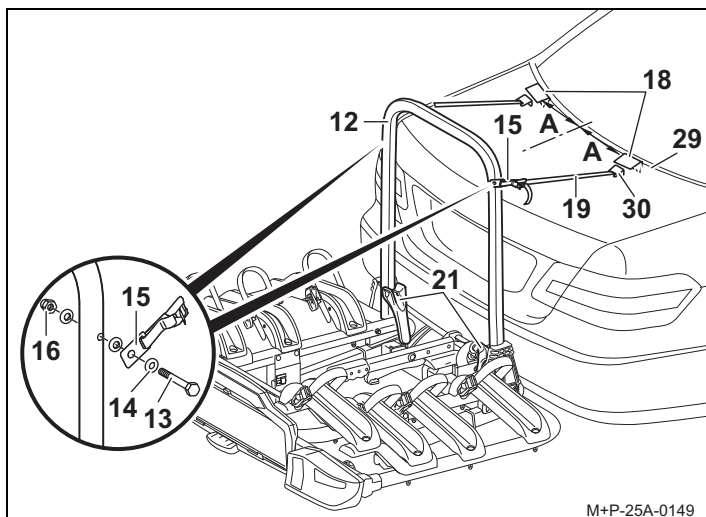
Bij het sluiten van de snelspanner (21) bestaat gevaar voor knellen. Voorkom dat de handen bij het sluiten van de snelspanner (21) ingeklemd raken.

8. Snelspanner (21) weer volledig omlaag sluiten zodat het dragerframe (12) gefixeerd is.

Aanwijzing

Als het dragerframe (12) te los zit, snelspanner (21) aan beide zijden met ca. 90° omhoog openen, schroeven (23) naar buiten drukken, met een kwart omdraaiing er verder inschroeven en snelspanner (21) weer volledig sluiten.

Als de snelspanners (21) niet of alleen moeilijk kunnen worden gesloten, snelspanners (21) aan beide zijden met ca. 90° omhoog openen, schroeven (23) naar buiten drukken, met een kwart omdraaiing er uitschroeven en snelspanner (21) weer volledig sluiten. Als de de snelspanners (21) nog steeds niet of alleen moeilijk kunnen worden gesloten, de procedure herhalen.



9. Gespen (15) met schroeven (13), onderlegschijven (14) en moeren (16) zodanig vastschroeven dat de gespen (15) nog kunnen worden gedraaid.
10. Lakbeschermingsfolie (18) op de achterklep (29) plakken. De maat (A) moet ca. 200 mm bedragen.
11. Haken (30) aan de achterklep (29) hangen en spanriem (19) met de gespen (15) strak trekken.

⚠ Voorzichtig

De haken (30) mogen niet aan kunststof (bijvoorbeeld achterspoiler) en glazen delen worden gehangen.

Montage van de fietsen

⚠ Voorzichtig

De fietsdrager voor de trekhaak is alleen geschikt voor transport van fietsen.

Er mogen alleen fietsen met een gewicht van elk max. 30 kg op de fietsdrager worden getransporteerd.

Hierbij mag de maximaal toegestane draaglast van de fietsdrager, de steunlast van de trekhaak alsmede het toegestane totale gewicht van het voertuig en de maximaal toegestane aslast van het voertuig (zie voertuig-gebruikshandleiding) in geen geval worden overschreden.

Door niet-inachtneming kan de fietsdrager samen met de gemonteerde fietsen losraken en daardoor uzelf en andere personen verwonden en/of een ongeluk veroorzaken.

⚠ Voorzichtig

De fietsen moeten zo gelijkmatig mogelijk en met laag zwaartepunt op de fietsdrager worden bevestigd en met elk een houder aan het fietsframe en spanriemen aan de voor- en achterwielen tegen vallen worden beveiligd. Door niet-inachtneming kunnen de fietsen en/of losse delen tijdens rijden van het voertuig los raken en bij andere verkeersdeelnemers tot een ongeval en hieruit volgend letsel en materiële schade leiden.

Voor montage kinderzitjes en alle losse delen b.v. drinkflessen, zadeltassen, accu's van e-bikes etc. van de fietsen verwijderen en opbergen.

⚠ Voorzichtig

Door wegglijden/kantelen bestaat letselgevaar.

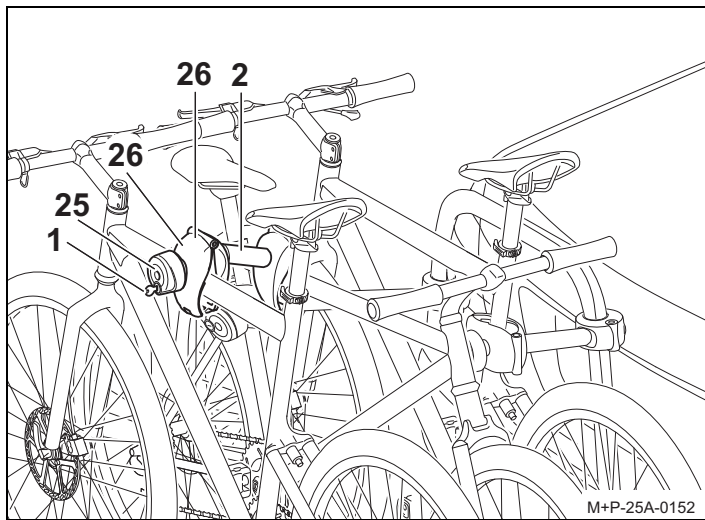
Beveilig de fietsen tegen wegglijden/kantelen.

Voer de montage en de demontage van de fietsen samen met een tweede persoon uit.

Fietsen monteren voor uitbreidingsset 3e fiets

Aanwijzing

Zware fietsen dichtbij het voertuig en lichte fietsen (bv. kinderfietsen) verder achter op de fietsdrager monteren. De eerste fiets met de tandwielen naar het voertuig monteren.



1. De eerste twee fietsen monteren, zie de montage- en gebruiksaanwijzing van de fietsendrager P22-S/P32-S.

⚠ Voorzichtig

Houder (2) aan het fietsframe bevestigen, omdat andere onderdelen van de fiets beschadigd kunnen raken. Er mogen geen bouwdelen, b v. schakel- en remkabels worden ingeklemd. Defecte klemmen moeten onmiddellijk worden vervangen.

2. De derde fiets overeenkomstig de eerste fiets positioneren en met houder (2) van de tweede fiets aan de derde fiets op een geschikt punt bevestigen.
3. Klem (26) met de draaigreep (25) vastschroeven, met sleutel (1) vergrendelen en sleutel (1) uittrekken.
4. Spanriemen vasttrekken, zie de montage- en gebruiksaanwijzing van de fietsendrager P22-S/P32-S.

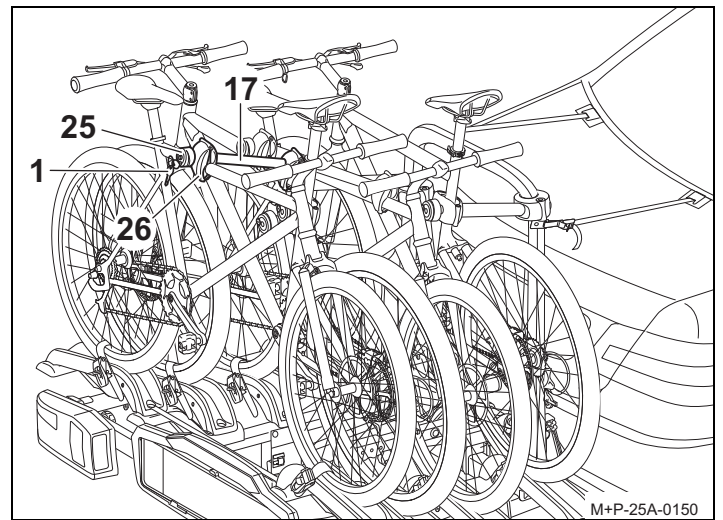
Aanwijzing

De tapschroeven van de houders dienen regelmatig te worden gereinigd en gesmeerd, om te voorkomen dat de draaigrepen vast gaan zitten.

Fietsen monteren voor uitbreidingsset 4e fiets

Aanwijzing

Zware fietsen dichtbij het voertuig en lichte fietsen (bv. kinderfietsen) verder achter op de fietsdrager monteren. De eerste fiets met de tandwielen naar het voertuig monteren.



1. De eerste drie fietsen monteren, zie de montage- en gebruiksaanwijzing van de fietsendrager P22-S/P32-S.

⚠ Voorzichtig

Houder (17) aan het fietsframe bevestigen, omdat andere onderdelen van de fiets beschadigd kunnen raken. Er mogen geen bouwdelen, b v. schakel- en remkabels worden ingeklemd. Defecte klemmen moeten onmiddellijk worden vervangen.

2. De vierde fiets net als de tweede positioneren en met de houder (17) van de derde fiets naar de vierde fiets toe op een geschikte plaats bevestigen.
3. Klem (26) met de draaigreep (25) vastschroeven, met sleutel (1) vergrendelen en sleutel (1) uittrekken.
4. Spanriemen vasttrekken, zie de montage- en gebruiksaanwijzing van de fietsendrager P22-S/P32-S.

Aanwijzing

De tapschroeven van de houders dienen regelmatig te worden gereinigd en gesmeerd, om te voorkomen dat de draaigrepen vast gaan zitten.

Fietsen demonteren

Demontage van de fietsen in omgekeerde volgorde.

Fietsendrager kantelen

De fietsendrager P22-S + uitbreidingsset voor max. 3 fietsen kan voor het beladen en lossen van het voertuig worden gekanteld, zie de montage- en gebruiksaanwijzing van de fietsendrager P22-S/P32-S.

Aanwijzing

Met de koppelingdrager P32-S + uitbreidingskit (bestelnr. 19720) voor max. 4 fietsdragers is kantelen door het gewicht en de te gebruiken spanriemen niet meer mogelijk.

Draagframe uit elkaar/in elkaar klappen

Het draagframe kan voor plaatsbesparende berging worden afgeklapt, zie de montage- en gebruiksaanwijzing van de fietsendrager P22-S/P32-S.

Aanwijzing

Snelspanners en draagframe dienen regelmatig resp. bij verontreiniging/stroefheid met zeepsop te worden gereinigd.

Vorbereiding op het rijden

Voorzichtig

Alle schroefverbindingen en bevestigingen van de fietsdrager en de fietsen moeten na elke montage, voor elke rit en ook tijdens een langere rit op juiste bevestiging worden gecontroleerd en eventueel worden vastgedraaid.

Ook de verlichtingsinrichting moet voor elke rit op onberispelijke werking worden gecontroleerd.

Door niet-inachtneming kan de fietsdrager samen met de gemonteerde fietsen losraken en daardoor uzelf en andere personen verwonden en/of een ongeluk veroorzaken.

Deze controle moet afhankelijk van de toestand van de weg regelmatig worden herhaald.

Aanwijzing

Het wettelijke nummerbord en de verlichtingsinrichting van de fietsdrager mogen niet bedekt zijn.

Als de fietsdrager niet compleet beladen is, moeten:

- niet-benodigde houders van dragerframes worden verwijderd en in de kofferbak worden opgeborgen
- alle sleutels worden uitgenomen en opgeborgen
- de spanriemen van alle fietsrails gesloten zijn.

Algemene veiligheidsaanwijzingen

De bestuurder is ervoor verantwoordelijk dat zicht en akoestische waarneming niet door de lading of de toestand van het voertuig worden beperkt. De voertuighouder moet ervoor zorgen dat het voertuig en de lading voldoen aan de voorschriften en dat de verkeersveiligheid van het voertuig door de lading niet nadelig wordt beïnvloed.

Voorgeschieden verlichting en verlichtingsinrichtingen moeten ook overdag voorhanden en functioneel zijn.

Deze montage- en bedieningshandleiding bevat de algemene toelating van de fietsdrager voor trekhaken en moet altijd in het voertuig worden bewaard.

Neem de desbetreffende wettelijke bepalingen voor het gebruik van fietsdragers in het land van gebruik in acht.

Voorzichtig

De in deze montage- en bedieningshandleiding vermelde werkzaamheden en veiligheidsaanwijzingen moeten in acht worden genomen.

De fietsdrager voor de trekhaak is uitsluitend geschikt voor transport van fietsen. De fietsdrager is niet geschikt voor gebruik op ruw terrein.

Alle schroefverbindingen en bevestigingen van de fietsdrager en de fietsen moeten na elke montage, voor elke rit en ook tijdens een langere rit op juiste bevestiging worden gecontroleerd en eventueel worden vastgedraaid. Deze controle moet afhankelijk van de toestand van de weg regelmatig worden herhaald.

Tijdens rijden moet de bestuurder door kijken in de achteruitkijkspiegel de fietsdrager en de fietsen op eventuele verschuivingen/verplaatsingen controleren.

Bij veranderingen met gereduceerde snelheid naar de volgende stopmogelijkheid rijden en schroefverbindingen en bevestigingen van fietsdrager en fietsen vastdraaien.

Door niet-inachtneming kan de fietsdrager en/of de lading losraken en daardoor uzelf en andere personen verwonden of een ongeluk veroorzaken.

Voorzichtig

Geen smeermiddelen voor de voorgemonteerde verbindingen gebruiken. De schroefverbindingen kunnen hierdoor vanzelf losraken; de fietsdrager kan samen met de gemonteerde fietsen van het voertuig losraken en daardoor uzelf en andere personen verwonden en/of een ongeluk veroorzaken.

Voorzichtig

Als de lading (de fietsen) meer dan 40 cm over de buitenste rand van het lichtstraalvlak van de positie- en achterlichten van het draagsysteem uitsteekt, moet dit worden aangegeven: aan de zijkant hoogstens 40 cm van de rand en hoogstens 150 cm boven de weg, naar voren door een lamp met wit, naar achter door een lamp met rood licht.

Tijdens transport van de fietsen de zijwaarts uitstekende wielen extra kenmerken.

Bij nachtelijke ritten de achterlichten resp. reflectors van de fietsen afdekken om een verkeerde waarneming van de achterverlichting- van het voertuig die andere verkeersdeelnemers kan hinderen of verwarren te voorkomen.

Niet-inachtneming kan leiden tot ongevallen.

Voorzichtig

Voor de rit moet de werking van de verlichtingsinrichting worden gecontroleerd. Bij ingeschakelde mistlamp aan de achterzijde op de fietsdrager moet de mistlamp aan de voertuigachterzijde zijn uitgeschakeld; ze mogen niet gelijktijdig branden.

Bij voertuigmodellen die na 01.10.1998 zijn toegelaten, mag het aangebouwde achterzijde-dragersysteem of de transportlading het derde remlicht van het voertuig niet afdekken. Het derde remlicht van het voertuig moet zichtbaar zijn: rechts en links met betrekking tot de voertuigas – in een horizontale hoek van 10°, omhoog ten opzichte van de lamprand – in een verticale-hoek van 10° en omlaag – ten opzichte van de lamponderzijde – in een verticale hoek van 5°. Indien deze waarden niet worden aangehouden, moet een „derde“ reserve-remlicht worden gebruikt. Niet-inachtneming kan leiden tot ongevallen.

Voorzichtig

De montage van de fietsdrager en de fietsen leidt tot veranderde rij- en remeigenschappen en gevoeligheid voor zijwind van het voertuig. De maximale snelheid van 130 km/u mag niet worden overschreden.

De fietsen niet door zeilen, beschermingsdoeken e. d. bedekken; deze leiden tot aanzienlijke veranderende eigenschappen met betrekking tot de invloed van wind.

Zware lading in de kofferbak zo ver mogelijk naar voren schuiven om het zwaartepunt niet te veel naar achteren te laten verschuiven.

Pas rijgedrag steeds aan straat-, verkeers- en weers-omstandigheden aan. Rij bijzonder voorzichtig als de fietsdrager beladen is.

Door niet-inachtneming kan de fietsdrager en/of de lading losraken en daardoor uzelf en andere personen verwonden of een ongeluk veroorzaken.

Voorzichtig

Als het voertuig is uitgerust met een elektrische achterklep, moet bij montage van de fietsdrager op voldoende vrije ruimte worden gelet. Indien mogelijk moet de elektrische achterklep worden gedeactiveerd en handmatig worden bediend.

Demonteer de fietsdrager voor gebruik van autowasserettes. Anders kunnen de fietsdrager, het voertuig en/of de auto-wasserette worden beschadigd.

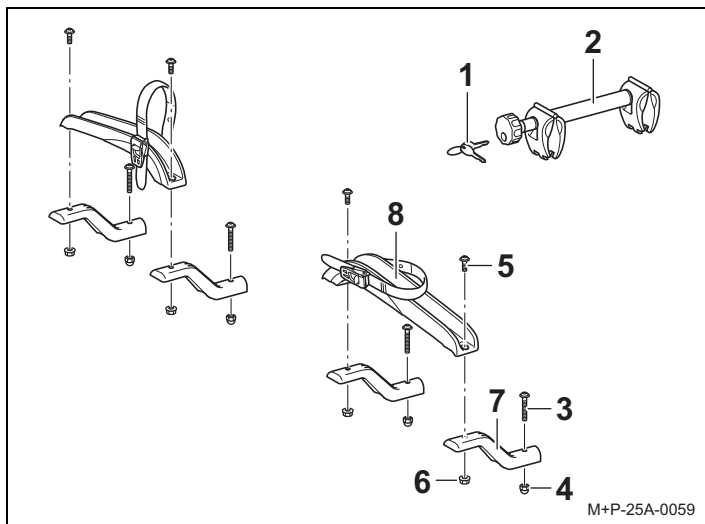
PL

Szanowny Kliencie,

dziękujemy za zakup zestawu do rozbudowy bagażnika rowerowego firmy UEBLER.

Należy koniecznie przestrzegać czynności i wskazówek bezpieczeństwa, wymienionych w niniejszej instrukcji montażu i obsługi. Nie odpowiadamy za szkody spowodowane ich nieprzestrzeganiem.

Przegląd części zestawu rozszerzającego o 3. rower.



Numer części

Zestaw rozszerzający o 3. rower do uchwytu sprzężonego P22-S
Nr katalogowy 19710

Numer dopuszczenia do eksploatacji

E11 26R-036629

Zakres dostawy

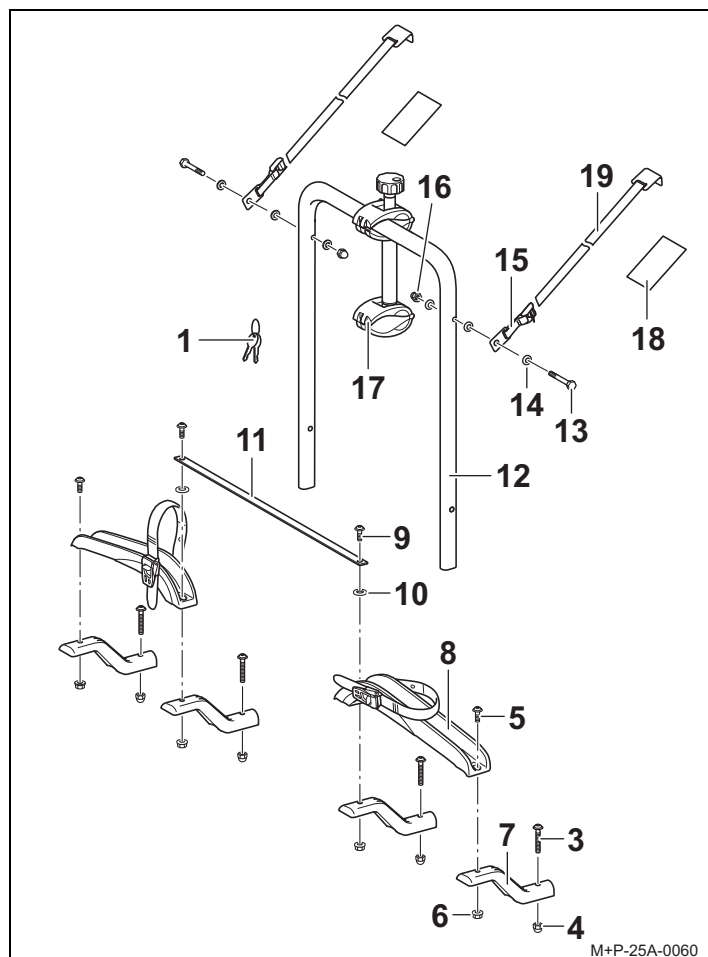
Nazwa	Zestaw rozszerzający o 3. rower
	Liczba sztuk
1 Klucz do uchwytu	2
2 Uchwyt 3. roweru	1
3 Śruby M6x70	4
4 Nakrętki kołpakowe	4
5 Śruby M6x25	4
6 Nakrętki kołnierzowe	4
7 Rozszerzenie	4
8 Szyny na koła	2

Wskazówki

Zastrzeżone są zmiany zakresu dostawy.

Naprawy lub wymianę części zlecać tylko w specjalistycznym zakładzie. Firma Uebler poleca, ze względów bezpieczeństwa, stosować tylko dostępne u swojego sprzedawcy oryginalne części zamienne.

Przegląd części zestawu rozszerzającego o 4. rower.



Numer części

Zestaw rozszerzający o 4. rower do uchwytu sprzęganego P32-S
Nr katalogowy 19720

Numer dopuszczenia do eksploatacji

E11 26R-036629

Zakres dostawy

Nazwa	Zestaw rozszerzający o 4. rower	
	Liczba sztuk	
1 Klucz do uchwytu	2	
3 Śruby M6x70	4	
4 Nakrętki kołpakowe	4	
5 Śruby M6x25	2	
6 Nakrętki kołnierzowe	4	
7 Rozszerzenie	4	
8 Szyny na koła	2	
9 Śruby M6x30	2	
10 Podkładki	2	
11 Poprzeczka rozszerzenia	1	
12 Rama nośna	1	
13 Śruby M6x40	2	
14 Podkładki	6	
15 Klamerki	2	
16 Nakrętki kołpakowe	2	
17 Uchwyt 4. roweru	1	
18 Folia chroniąca lakier tylnej klapy	2	
19 Pasy mocujące	2	

Wskazówki

Zastrzeżone są zmiany zakresu dostawy.

Naprawy lub wymianę części zlecać tylko w specjalistycznym zakładzie. Firma Uebler poleca, ze względów bezpieczeństwa, stosować tylko dostępne u swojego sprzedawcy oryginalne części zamienne.

Dane techniczne

Masa własna	
P22-S + zestaw rozszerzający na maks. 3 rowery	16 kg
P32-S + zestaw rozszerzający na maks. 4 rowery	18 kg

Maksymalny załadunek (obciążenie)	
P22-S + zestaw rozszerzający, od wartości D ¹ 6,7 kN - przy obciążeniu w punkcie podparcia min. 50 kg - przy obciążeniu w punkcie podparcia min. 75 kg	34 kg
	52 kg
P32-S + zestaw rozszerzający, od wartości D ¹ 6,7 kN - przy obciążeniu w punkcie podparcia min. 75 kg - przy obciążeniu w punkcie podparcia min. 90 kg	57 kg
	72 kg

Maksymalna średnica rur ram rowerowych	
Rura okrągła	75 mm
Rura owalna	75x45 mm

¹ patrz tabliczka znamionowa na uchwycie

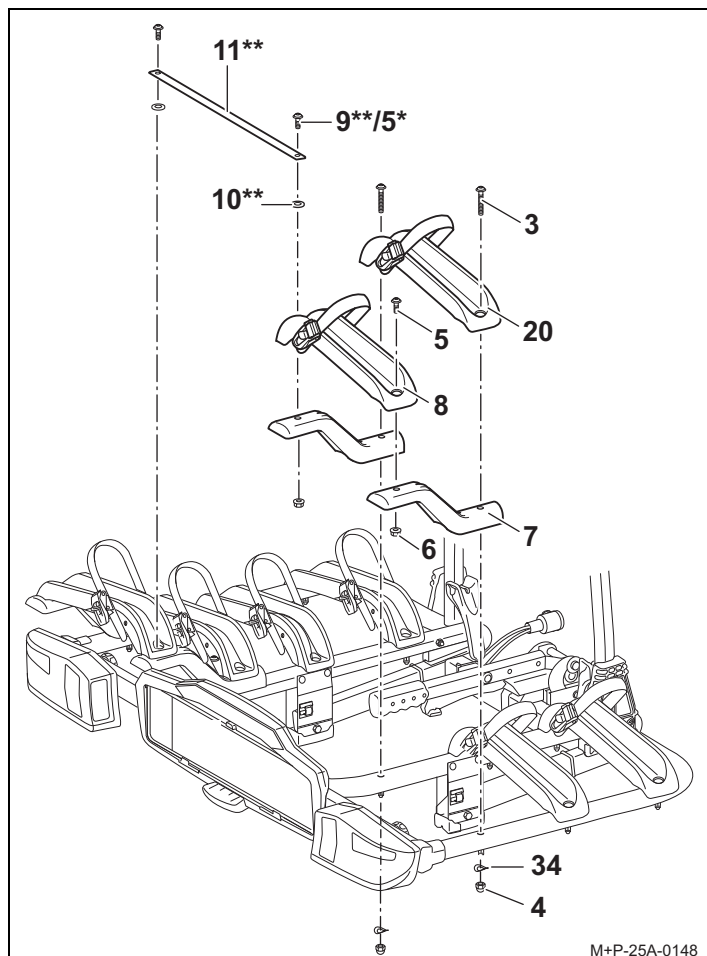
Wymagane środki pomocnicze

- Klucz do śrub pierścieniowych z uchem numer 10
- Klucz do śrub pierścieniowych SW 8

Montaż zestawu rozszerzającego

Wskazówka

Opisano i przedstawiono montaż zestawu rozszerzającego o 4. rower P32-S. Przy montażu zestawu rozszerzającego o 3. rower do uchwytu sprzęganego P 22 należy postępować w analogiczny sposób.

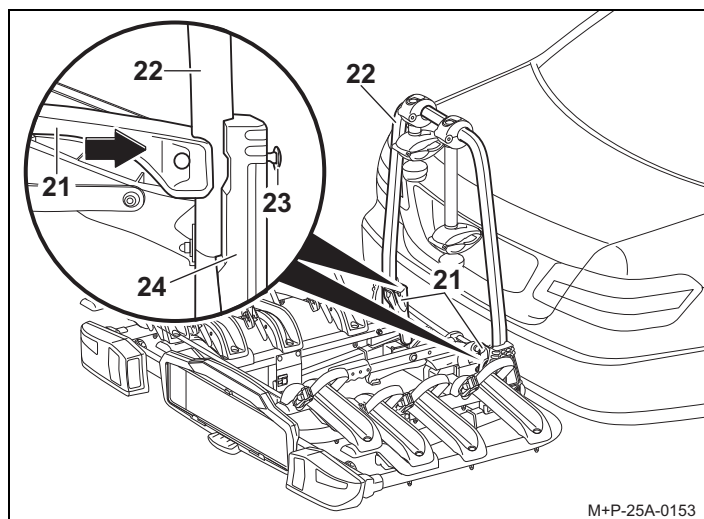


M+P-25A-0148

* możliwość użycia w zestawie rozszerzającym o 3. rower
 ** możliwość użycia w zestawie rozszerzającym o 4. rower

1. Wymontować szynę na koła (20). Nie używać ponownie śrub ani nakrętek.
2. Wmontować rozszerzenia (7) z szyną kół (20), śrubami (3) M6x70, podkładką dystansową (34) i nakrętką (4).
3. **Zestaw rozszerzający o 3. rower:** dokręcić szynę kół (8) śrubami (5) M6x25 i nakrętkami (6).
4. **Zestaw rozszerzający o 4. rower:** dokręcić szynę kół (8) z poprzeczką (11) śrubami (5) M6x25 i (9) M6x30, podkładkami dystansowymi (10) oraz nakrętkami (6).

Montaż ramy nośnej zestawu do rozbudowy na 4 rower



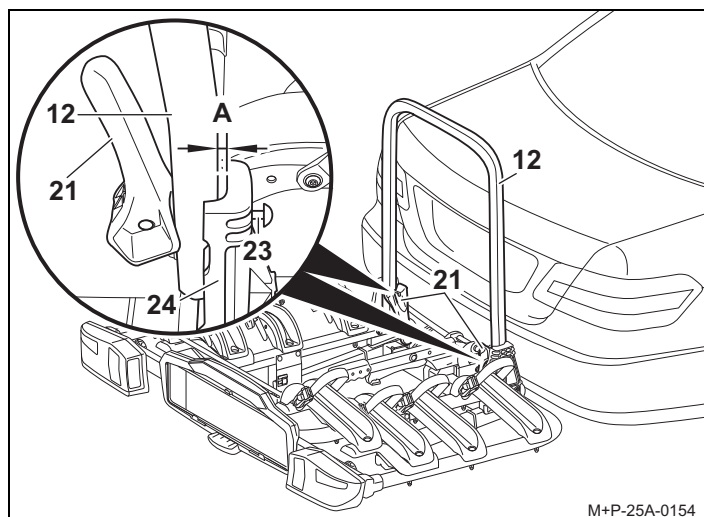
M+P-25A-0153

1. Po obu stronach otworzyć do góry napinacze szybko mocujące (21) poprzez obrócenie ich do góry o około 90°.
2. Napinacze szybko mocujące (21) docisnąć do ramy nośnej (22) i wypchnąć śruby (23) z plastikowej prowadnicy (24) jak pokazano na ilustracji.

Wskazówka

Śruby (23) mogą zablokować się w punkcie skrzyżowania plastikowej prowadnicy (24). W takiej sytuacji napinacze szybko mocujące (21) docisnąć mocniej do ramy nośnej (22).

3. Kluczem do śrub pierścieniowych SW 8 wykręcić do końca śruby (23).
4. Zdjąć ramę nośną (22) z bagażnika rowerowego.
5. Zdemontować uchwyty rowerowe, patrz instrukcja montażu i obsługi bagażnika rowerowego P22-S/P32-S.
6. Ramę nośną (12) zestawu do rozbudowy założyć na bagażnik rowerowy.



M+P-25A-0154

7. Napinacze szybko mocujące (21) po obu stronach na ramie nośnej (12) ustawić w położeniu transportowym i wkręcać śruby (23) dotąd, aż odstęp między ramą nośną (12) a plastikową prowadnicą (24) wyniesie 9 mm (A).

⚠ Ostrożnie

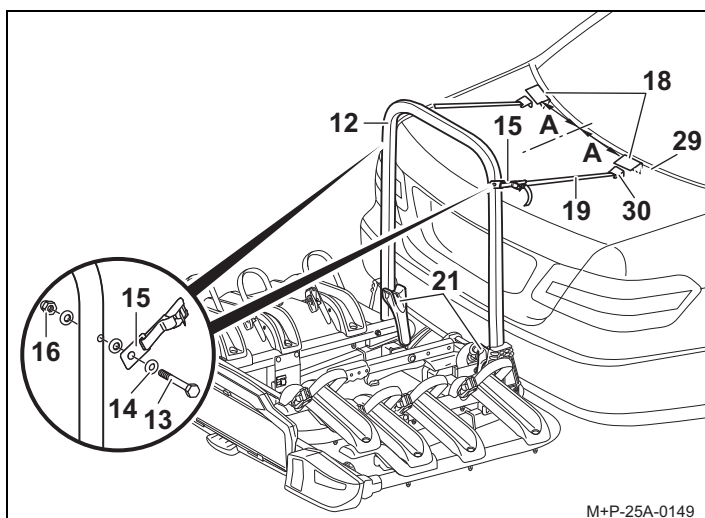
Przy zamykaniu napinaczy szybkoocujących (21) występuje niebezpieczeństwo przytrzaśnięcia. Uważać, by nie przytrzasnąć rąk podczas zamykania napinaczy szybkoocujących (21).

8. Napinacze szybkoocujące (21) zamknąć ponownie do oporu w dół, aż rama nośna (12) zostanie unieruchomiona.

Wskazówka

Gdy okaże się, że rama nośna (12) została przymocowana zbyt luźno, otworzyć napinacze szybkoocujące (21) po obu stronach poprzez obrócenie ich do góry o około 90°, wypchnąć śruby (23) do zewnątrz, wkręcić ćwierć obrotu, a następnie ponownie zamknąć do oporu napinacze szybkoocujące (21).

Gdy okaże się, że napinacze szybkoocujących (21) nie da się zamknąć lub wymaga to użycia dużej siły, otworzyć napinacze szybkoocujące (21) po obu stronach poprzez obrócenie ich do góry o około 90°, wypchnąć śruby (23) do zewnątrz, wykręcić ćwierć obrotu, a następnie ponownie zamknąć do oporu napinacze szybkoocujące (21). Powtórzyć jeszcze raz tę samą operację gdy napinacze szybkoocujących (21) nadal nie będzie można zamknąć lub będzie to wymagało użycia dużej siły.



9. Klamry (15) przykręcić śrubami (13), podkładkami (14) i nakrętkami (16) dotąd, aż klamrami (15) będzie można jeszcze obracać.
10. Nakleić folię ochronną (18) na pokrywę bagażnika (29). Wymiar (A) powinien wynosić około 200 mm.
11. Zaczepić haczyki (30) za pokrywę bagażnika (29) naciągnąć pasy napinające (19) za pomocą klamer (15).

⚠ Ostrożnie

Haczyków (30) nie zaczepiać za plastikowe elementy (np. spoiler tylny) ani szyby.

Montaż rowerów

⚠ Ostrożnie

Bagażnik rowerowy na hak holowniczy nadaje się tylko do transportowania rowerów.

Na tym bagażniku rowerowym wolno transportować tylko rowery o maksymalnej masie do 30 kg.

Nie wolno przy tym w żadnym przypadku przekraczać maksymalnie dopuszczalnej nośności bagażnika rowerowego, obciążenia podporowego haka holowniczego oraz dopuszczalnej masy całkowitej pojazdu i maksymalnie dopuszczalnego nacisku na oś pojazdu (patrz instrukcja obsługi pojazdu).

W przeciwnym razie może dojść do odłączenia bagażnika rowerowego wraz z zamontowanymi na nim rowerami, co może doprowadzić do obrażeń znajdujących się w pobliżu osób i/lub do wypadku.

⚠ Ostrożnie

Rowery muszą być zamocowane na bagażniku możliwie najbardziej równomiernie i z niskim punktem ciężkości oraz zabezpieczone przed spadnięciem za pomocą wspornika przy ramie roweru i pasków na kołach przednich i tylnych. W przeciwnym razie rowery i/lub niezamocowane elementy podczas jazdy mogą się odłączyć od pojazdu i spowodować wypadek drogowy.

Przed montażem rowerów zdjąć z nich foteliki dziecięce i wszystkie luźne elementy, jak np. bidony, torby, akumulatory rowerów elektrycznych i umieścić je w bezpiecznym miejscu.

⚠ Ostrożnie

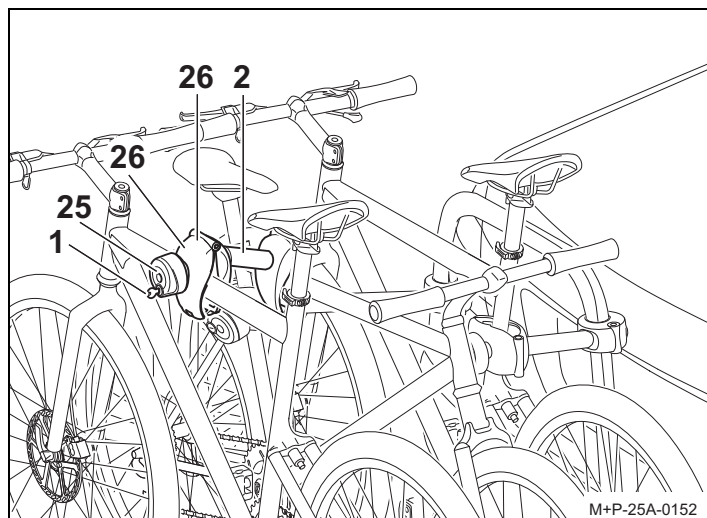
W przypadku ześlizgnięcia/spadnięcia roweru występuje ryzyko obrażeń. Rowery należy zabezpieczyć przed ześlizgnięciem/spadnięciem.

Montaż i demontaż rowerów wykonywać z pomocą drugiej osoby.

Montaż rowerów w zestawie rozszerzającym o 3. rower

Wskazówka

Ciężkie rowery montować bliżej pojazdu, a lżejsze (np. dziecięce) dalej z tyłu.
Pierwszy rower zamontować zwrócony łańcuchem w stronę pojazdu.



1. Montaż dwóch pierwszych rowerów, patrz instrukcja montażu i obsługi uchwytu rowerowego P22-S/P32-S.

⚠ Ostrożnie

Uchwyt (2) mocować do ramy roweru, ponieważ inne elementy roweru mogłyby ulec uszkodzeniu. Nie mogą zostać zaciśnięte żadne inne elementy roweru, jak np. linki przerzutek lub hamulcowe.
Uszkodzone zaciski muszą być niezwłocznie wymieniane.

2. Trzeci rower ustawić analogicznie jak pierwszy i przymocować go uchwytem (2) od drugiego do trzeciego roweru w odpowiednim miejscu.
3. Zamknąć zacisk (26) pokrętłem (25), zaryglować kluczykiem (1) i wyciągnąć kluczyk (1).
4. Dociągnąć paski mocujące, patrz instrukcja montażu i obsługi uchwytu rowerowego P22-S/P32-S.

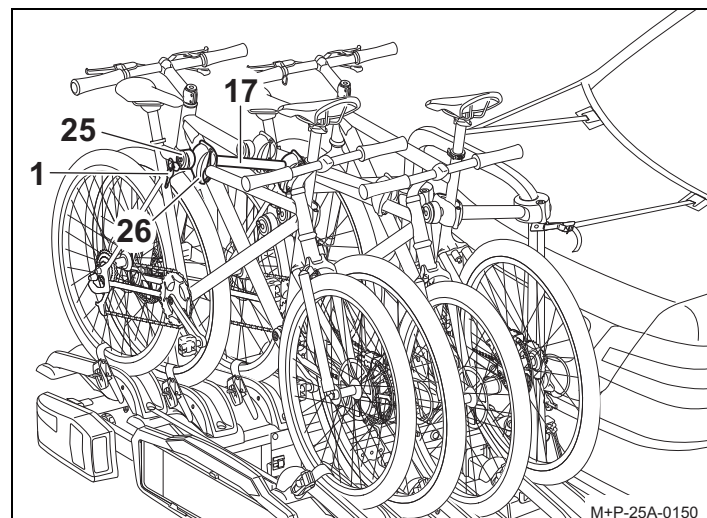
Wskazówka

Aby gałki obrotowe mogły się sprawnie poruszać, śruby gwintowane uchwytów należy regularnie oczyszczać i smarować.

Montaż rowerów w zestawie rozszerzającym o 4. rower

Wskazówka

Ciężkie rowery montować bliżej pojazdu, a lżejsze (np. dziecięce) dalej z tyłu.
Pierwszy rower zamontować zwrócony łańcuchem w stronę pojazdu.



1. Montaż dwóch trzech rowerów, patrz instrukcja montażu i obsługi uchwytu rowerowego P22-S/P32-S.

⚠ Ostrożnie

Uchwyt (17) mocować do ramy roweru, ponieważ inne elementy roweru mogłyby ulec uszkodzeniu. Nie mogą zostać zaciśnięte żadne inne elementy roweru, jak np. linki przerzutek lub hamulcowe.
Uszkodzone zaciski muszą być niezwłocznie wymieniane.

2. Czwarty rower spozycjonować analogicznie do drugiego i zamocować uchwytem (17) od trzeciego do czwartego roweru w odpowiednim miejscu.
3. Zamknąć zacisk (26) pokrętłem (25), zaryglować kluczykiem (1) i wyciągnąć kluczyk (1).
4. Dociągnąć paski mocujące, patrz instrukcja montażu i obsługi uchwytu rowerowego P22-S/P32-S.

Wskazówka

Aby gałki obrotowe mogły się sprawnie poruszać, śruby gwintowane uchwytów należy regularnie oczyszczać i smarować.

Demontaż rowerów

Rowery demontuje się w odwrotnej kolejności do montażu.

Przechyłanie uchwytu rowerowego

Uchwyt rowerowy P22-S + zestaw rozszerzający dla maks. 3 rowerów można przechylać do załadunku i rozładunku rowerów, patrz instrukcja montażu i obsługi uchwytu rowerowego P22-S/P32-S.

Wskazówka

Ze względu na odpowiedni ciężar i zastosowanie pasów napinających, przy połączeniu bagażnika rowerowego P32-S z zestawem do rozbudowy (nr art. 19720) na maks. 4 rowery nie występuje niebezpieczeństwo przechylenia.

Rozkładanie/składanie ramy nośnej

Rama nośna może być składana w celu łatwiejszego przechowywania, patrz instrukcja montażu i obsługi uchwytu rowerowego P22-S/P32-S.

Wskazówka

Zaciski szybko mocujące i rama nośna należy czyścić wodą z mydłem, regularnie lub w razie zabrudzenia/oporów ruchu.

Przygotowania do jazdy

Ostrożnie

Wszystkie połączenia śrubowe i mocowania bagażnika rowerowego i rowerów należy po każdym montażu, przed każdą jazdą i także podczas dłuższych podróży kontrolować pod kątem zamocowania i w razie potrzeby przymocować. Przed każdą jazdą należy sprawdzić oświetlenie pod kątem prawidłowego działania.

W przeciwnym razie może dojść do odłączenia bagażnika rowerowego wraz z zamontowanymi na nim rowerami, co może doprowadzić do obrażeń znajdujących się w pobliżu osób i/lub do wypadku.

Taką kontrolę należy powtarzać regularnie, zależnie od właściwości drogi.

Wskazówka

Tablica rejestracyjna i oświetlenie bagażnika nie mogą być zakryte.

Jeśli bagażnik rowerowy nie jest całkowicie załadowany, należy pamiętać, aby:

- zdjąć niepotrzebne uchwyty z ramy nośnej i umieścić je bezpiecznie w bagażniku.
- wyciągnąć i schować wszystkie klucze.
- zamknąć pasy mocujące wszystkich szyn.

Ogólne wskazówki dotyczące bezpieczeństwa

Kierowca jest odpowiedzialny za to, aby załadunek lub stan pojazdu nie zakłócał widoczności oraz słuchu. Musi zapewnić prawidłowy stan pojazdu i załadunku oraz musi zadbać o to, aby załadunek nie wpływał ujemnie na bezpieczeństwo ruchu pojazdu. Wymagane przepisami oświetlenie musi być dostępne i gotowe do działania także w ciągu dnia.

W instrukcji montażu i obsługi znajduje się ogólne dopuszczenie bagażnika rowerowego na hak holowniczy i należy je zawsze przewozić w pojeździe.

Przestrzegać obowiązujących przepisów prawnych dotyczących korzystania z bagażników rowerowych w kraju zastosowania.

Ostrożnie

Należy koniecznie przestrzegać czynności i wskazówek bezpieczeństwa, wymienionych w niniejszej instrukcji montażu i obsługi.

Bagażnik rowerowy na hak holowniczy należy używać wyłącznie do transportowania rowerów. Ten bagażnik rowerowy nie nadaje się do zastosowania podczas jazdy po bezdrożach. Wszystkie połączenia śrubowe i mocowania bagażnika rowerowego i rowerów należy po każdym montażu, przed każdą jazdą i także podczas dłuższych podróży kontrolować pod kątem zamocowania i w razie potrzeby przymocować. Taką kontrolę należy powtarzać regularnie, zależnie od właściwości drogi.

Podczas jazdy kierowca powinien kontrolować w lusterku wstecznym bagażnik rowerowy oraz rowery pod kątem ewentualnych przesunięć.

W przypadku stwierdzenia przesunięcia roweru dojechać ze zmniejszoną prędkością do najbliższego parkingu i dokręcić połączenia śrubowe oraz mocowania bagażnika lub rowerów. W przeciwnym razie może dojść do odłączenia bagażnika rowerowego wraz z zamontowanymi na nim rowerami, co może doprowadzić do obrażeń znajdujących się w pobliżu osób lub do wypadku.

Ostrożnie

Na połączenia śrubowe nie nanosić żadnego smaru. Może to doprowadzić do samoczynnego poluzowania połączeń śrubowych i może dojść do odłączenia bagażnika rowerowego wraz z zamontowanymi na nim rowerami, co może spowodować obrażenia znajdujących się w pobliżu osób i/lub wypadek.

Ostrożnie

Gdy załadunek (rowery) wystaje ponad 40 cm poza zewnętrzną krawędź lampy tylnej systemu bagażnika, należy go oznaczyć z boku maksymalnie 40 cm od krawędzi i maksymalnie 150 cm nad jezdnią, z przodu białą lampą, a z tyłu czerwoną.

Podczas transportu rowerów dodatkowo oznaczyć wystające z boku koła.

Podczas jazdy w nocy zakryć lampy rowerów, aby odbijane w nich światło nie zakłócało jazdy innym uczestnikom ruchu. W przeciwnym razie może to doprowadzić do wypadku.

Ostrożnie

Przed rozpoczęciem jazdy sprawdzić oświetlenie. Przy włączonym tylnym świetle przeciwmgielnym na bagażniku musi być wyłączone tylne światło przeciwmgielne w pojeździe. Oznacza to, że obie te lampy nie mogą świecić się jednocześnie. W przypadku pojazdów z homologacją wydaną pierwszy raz po 01.10.1998 zamontowany tylny bagażnik rowerowy lub przewożony ładunek nie może zakrywać trzeciego światła stop. – Trzecie światło stop pojazdu musi być widoczne: z lewej i prawej strony w odniesieniu do osi wzdłużnej pojazdu – pod kątem horyzontalnym 10°, do góry w odniesieniu do krawędzi lampy – pod kątem wertykalnym 10° i do dołu – w odniesieniu do dolnej krawędzi lampy – pod kątem wertykalnym 5°. – Jeśli te wartości nie zostaną zachowane, należy zamontować dodatkowe trzecie światło stop. W przeciwnym razie może to doprowadzić do wypadku.

Ostrożnie

Montaż bagażnika rowerowego i rowerów powoduje zmianę zachowania podczas jazdy i hamowania oraz podatności pojazdu na wiatr boczny. Nie wolno przekraczać maksymalnej prędkości jazdy 130 km/h.

Nie zakrywać rowerów plandekami, osłonami itp., ponieważ może mieć to silny wpływ na jazdę podczas wiatru.

Ciężkie bagaże w bagażniku przesunąć możliwie najbardziej do przodu, aby zapobiec nadmiernemu obciążeniu tyłu pojazdu. Sposób jazdy stale dopasowywać do warunków na drodze, warunków ruchu oraz pogodowych i zachować szczególną ostrożność podczas jazdy z załadowanym bagażnikiem rowerowym.

W przeciwnym razie może dojść do odłączenia bagażnika rowerowego wraz z zamontowanymi na nim rowerami, co może doprowadzić do obrażeń znajdujących się w pobliżu osób lub do wypadku.

Ostrożnie

Jeśli pojazd jest wyposażony w elektryczną pokrywę bagażnika, zachować przy zamontowanym bagażniku rowerowym odpowiednią ilość miejsca. W miarę możliwości wyłączyć elektryczną pokrywę bagażnika i obsługiwać ją ręcznie. Przed wjazdem na myjnię zdemontować bagażnik rowerowy. W przeciwnym razie może dojść do uszkodzenia bagażnika, pojazdu i/lub myjni samochodowej.-

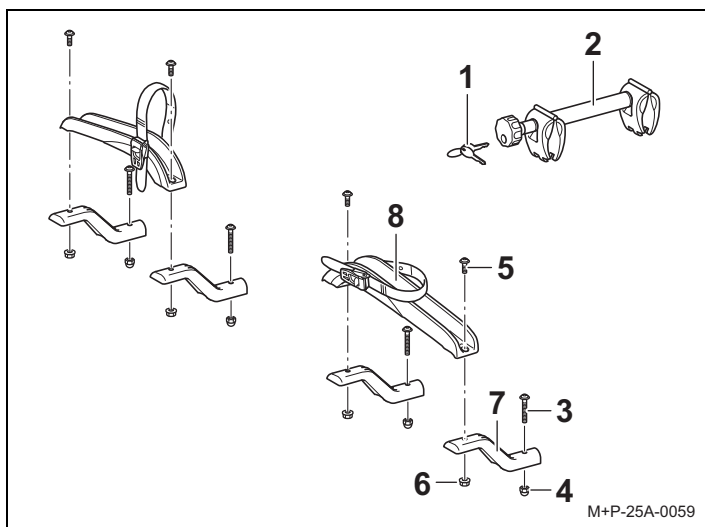
P

Estimado cliente,

Congratulamo-nos pelo facto de se ter decidido por um kit de extensão para suporte de bicicletas da UEBLER.

Os trabalhos e as advertências de segurança constantes do presente manual de montagem e de instruções devem ser rigorosamente cumpridos. Os danos resultantes do não cumprimento dos mesmos excluem qualquer responsabilidade do fabricante.

Vista geral das peças do kit de extensão, 3 bicicletas



Número da peça

Kit de extensão, 3 bicicletas para suportes de engate P22-S
N.º de encomenda 19710

Número de homologação CE

E11 26R-036629

Volume de fornecimento

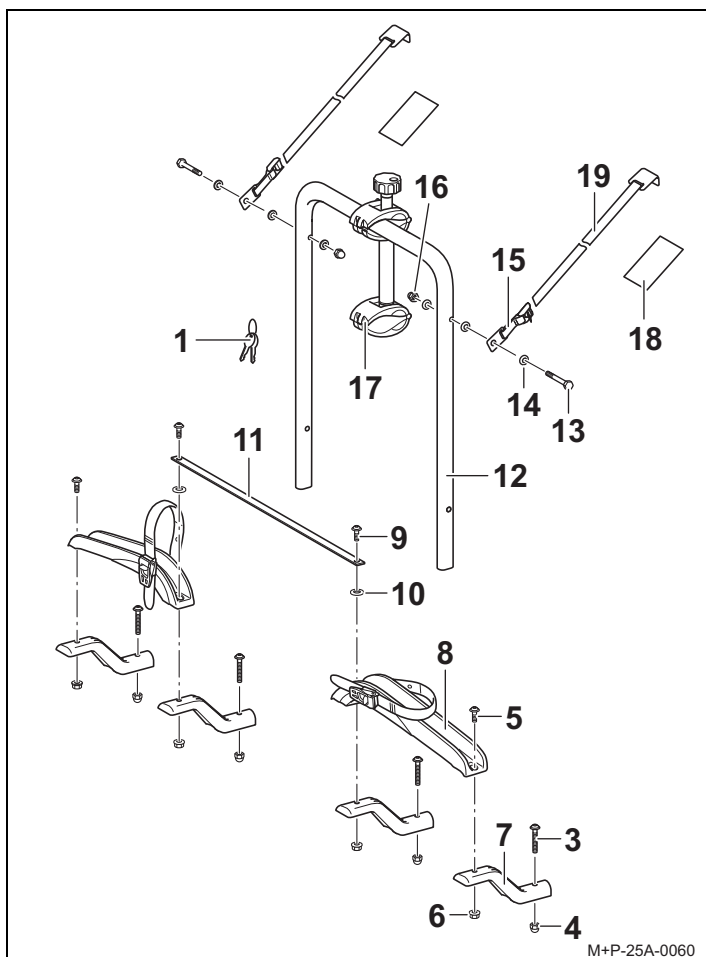
Designação	Kit de extensão, 3 bicicletas
	Quantidade de peças
1 Chave para suporte	2
2 Suporte, 3 bicicletas	1
3 Parafusos M6x70	4
4 Porcas de capa	4
5 Parafusos M6x25	4
6 Porcas de flange	4
7 Extensão	4
8 Calha de bicicletas	2

Notas

Reservados os direitos de alteração do âmbito do material fornecido.

As reparações ou substituições de componentes devem ser entregues a empresas especializadas. Por motivos de segurança, a Ueblor recomenda que sejam utilizadas apenas peças de substituição originais adquiridas junto de lojas da especialidade.

Vista geral das peças do kit de extensão, 4 bicicletas



Número da peça

Kit de extensão, 4 bicicletas para suporte de engate P32-S
N.º de encomenda 19720

Número de homologação CE

E11 26R-036629

Volume de fornecimento

Designação	Kit de extensão, 4 bicicletas	
	Quantidade de peças	
1 Chave para suporte		2
3 Parafusos M6x70		4
4 Porcas de capa		4
5 Parafusos M6x25		2
6 Porcas de flange		4
7 Extensão		4
8 Calha de bicicletas		2
9 Parafusos M6x30		2
10 Arruelas planas		2
11 Barra de extensão		1
12 Estrutura do suporte		1
13 Parafusos M6x40		2
14 Arruelas planas		6
15 Fivelas		2
16 Porcas de capa		2
17 Suporte, 4 bicicletas		1
18 Película de protecção da pintura para porta traseira		2
19 Correias tensoras		2

Notas

Reservados os direitos de alteração do âmbito do material fornecido.

As reparações ou substituições de componentes devem ser entregues a empresas especializadas. Por motivos de segurança, a Uebler recomenda que sejam utilizadas apenas peças de substituição originais adquiridas junto de lojas da especialidade.

Dados técnicos

Peso próprio	
P22-S + kit de extensão para no máx. 3 bicicletas	16 kg
P32-S + kit de extensão para no máx. 4 bicicletas	18 kg

Carga máxima (capacidade de carga)	
P22-S + kit de extensão, a partir do valor D ¹ 6,7 kN	
- com carga de apoio mín. de 50 kg	34 kg
- com carga de apoio mín. de 75 kg	52 kg
P32-S + kit de extensão, a partir do valor D ¹ 6,7 kN	
- com carga de apoio mín. de 75 kg	57 kg
- com carga de apoio mín. de 90 kg	72 kg

Diâmetro máximo do tubo do quadro da bicicleta	
Tubo redondo	75 mm
Tubo oval	75x45 mm

¹ ver placa de identificação no dispositivo de reboque

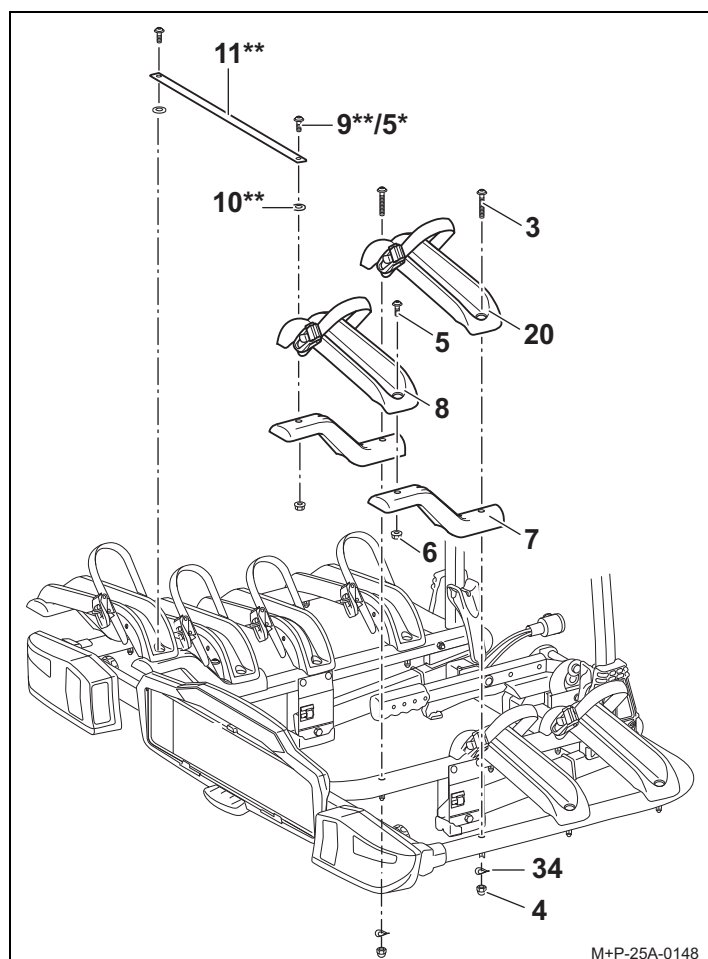
Ferramentas necessárias

- Chave de lunetas SW 10
- Chave de parafusos com olhal tam. 8

Montar o kit de extensão

Nota

Descreve-se e apresenta-se a montagem do kit de extensão, 4 bicicletas para o suporte de bicicletas P32-S. Aquando da montagem do kit de extensão, 3 bicicletas para o suporte de bicicletas P22-S deve-se proceder adequadamente.



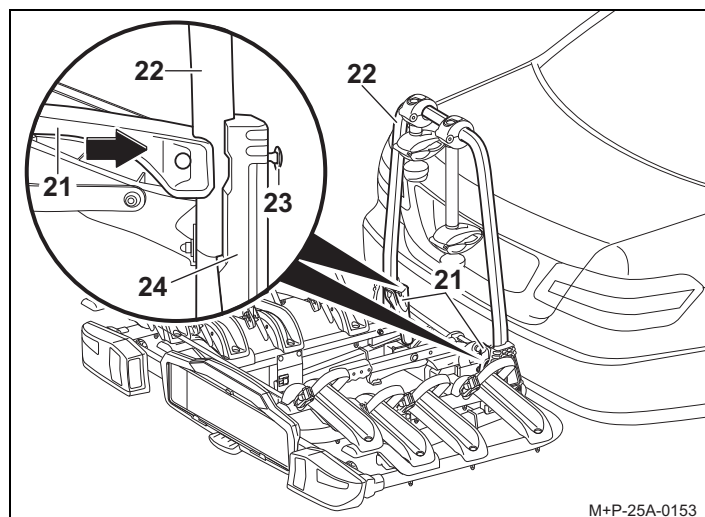
M+P-25A-0148

* aplicável no kit de extensão, 3 bicicletas

** aplicável no kit de extensão, 4 bicicletas

1. Desmontar a calha para roda (20). Não utilizar mais parafusos e porcas.
2. Montar as extensões (7) com calha para roda (20), parafusos (3) M6x70, arruela de afastamento (34) e porca (4).
3. **Kit de extensão, 3 bicicletas:** apertar as calhas para roda (8) com parafusos (5) M6x25 e porcas (6).
4. **Kit de extensão, 4 bicicletas:** apertar as calhas para roda (8) com barra de extensão (11), parafusos (5) M6x25 e (9) M6x30, arruelas de afastamento (10) e porcas (6).

Armação de suporte para o kit de extensão 4. Colocação da bicicleta



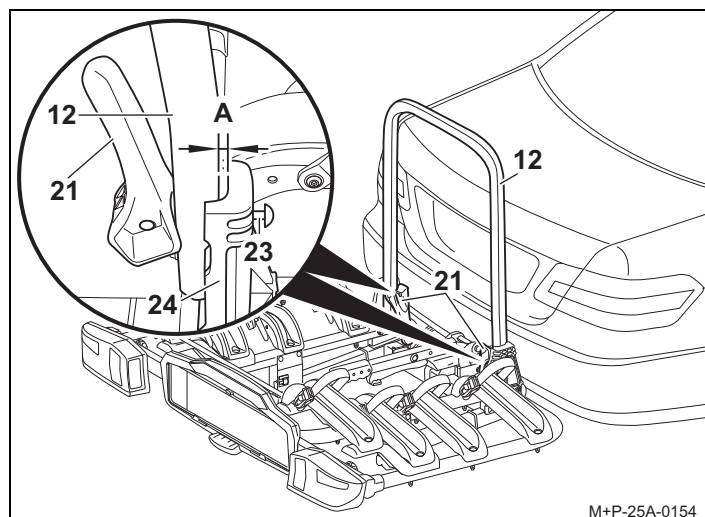
M+P-25A-0153

1. Abrir os tensores rápidos (21) para cima, de ambos os lados, em aprox. 90°.
2. Pressionar os tensores rápidos (21) contra a armação de suporte (22) e empurrar os parafusos (23), tanto quanto apresentado, para fora da guia de plástico (24).

Nota

Os parafusos (23) podem, eventualmente, estar entalados no ponto nodal da guia de plástico (24). Neste caso, pressionar os tensores rápidos (21) com mais força contra a armação de suporte (22).

3. Com o auxílio da chave de parafusos com olhal de tam. 8 (23), desapertar os parafusos completamente.
4. Retirar a armação de suporte (22) do suporte de bicicletas.
5. Desmontar o suporte de bicicletas, ver o manual de montagem e de instruções do suporte de bicicletas P22-S/P32-S.
6. Colocar a armação de suporte (12) do kit de extensão sobre o suporte de bicicletas.



M+P-25A-0154

7. Posicionar os tensores rápidos (21), de ambos os lados, na posição de transporte, na armação de suporte (12), e apertar os parafusos (23) até que a distância entre a armação de suporte (12) e a guia de plástico (24) seja de 9 mm (A).

⚠ Cuidado

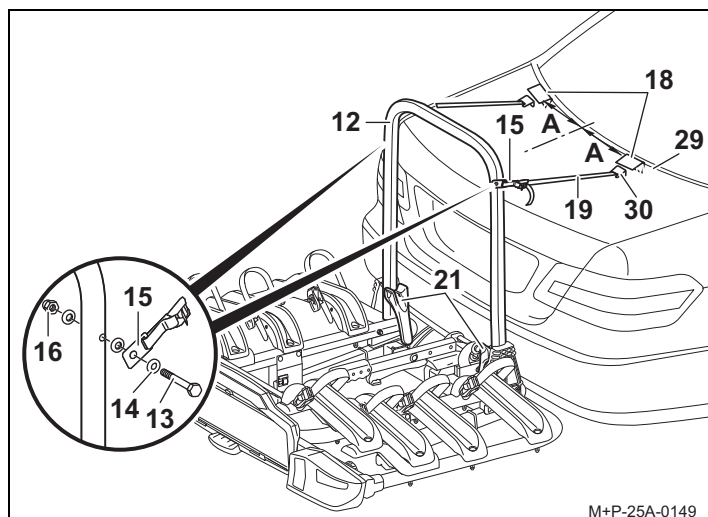
Ao fechar os tensores rápidos (21) existe o perigo de esmagamento. Ter atenção para não entalar as mãos ao fechar os tensores rápidos (21).

8. Voltar a fechar os tensores rápidos (21) completamente para baixo, de forma a que a armação do suporte (12) fique fixa.

Nota

No caso de a armação do suporte (12) estar muito solta, abrir os tensores rápidos (21) de ambos os lados para cima, em aprox. 90°, pressionar os parafusos (23) para fora, para continuar a apertar um quarto de volta e voltar a fechar completamente os tensores rápidos (21).

No caso de os tensores rápidos (21) não se fecharem ou apenas o fizerem com muita dificuldade, abrir os tensores rápidos (21), de ambos os lados, em aprox. 90° para cima, pressionar os parafusos (23) para fora, para desapertar um quarto de volta e voltar a fechar completamente os tensores rápidos (21). No caso de os tensores rápidos (21) continuarem a não se fechar ou apenas o fizerem com muita dificuldade, repetir o procedimento.



9. Apertar as fivelas (15) com parafusos (13), anilhas (14) e porcas (16) de forma a que as fivelas (15) ainda possam rodar.
10. Colar película de proteção de pintura (18) sobre a porta traseira (29).
A medida (A) deve ser de aprox. 200 mm.
11. Colocar os ganchos (30) na porta traseira (29) e apertar a correia tensora (19) com as fivelas (15).

⚠ Cuidado

Os ganchos (30) não podem ser presos a peças de plástico (p.ex. defletor traseiro) ou vidros.

Montagem das bicicletas

⚠ Cuidado

O suporte de bicicletas para reboque é adequado para transporte de bicicletas.

Apenas podem ser transportadas bicicletas com um peso máx. de 30 kg/cada no suporte de bicicletas.

Não é permitido exceder a carga útil máxima do suporte de bicicletas, a carga vertical do dispositivo de reboque nem o peso total máximo permitido ou a carga máxima do eixo do veículo (Consultar manual de instruções do veículo).

Em caso de incumprimento do disposto, é possível que o suporte de bicicletas e as bicicletas já montadas se soltem do veículo, originando ferimentos em pessoas e/ou acidentes.

⚠ Cuidado

As bicicletas devem ser fixas ao suporte de bicicletas de modo uniforme e com um centro de gravidade baixo, sendo fixas com um suporte, respetivamente, ao quadro da bicicleta e com cintas tensoras nas rodas dianteira e traseira, protegendo-as contra quedas.

Em caso de incumprimento destas disposições, as bicicletas e/ou peças soltas podem ser projetadas, em andamento, originando acidentes na circulação automóvel, com os danos materiais e pessoais associados.

Antes da montagem, retirar a cadeira para crianças e todas as peças soltas, como sendo cantis, alforjes, baterias das bicicletas elétricas, e guardar.

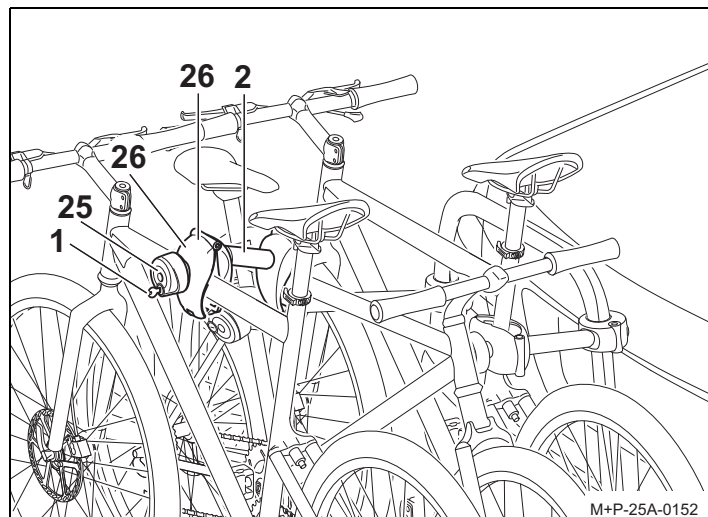
⚠ Cuidado

Existe perigo de ferimentos em caso de derrapagem/queda das bicicletas. Fixe as bicicletas contra derrapagens/queda. A montagem e desmontagem das bicicletas deve ser realizada com a ajuda de uma segunda pessoa.

Montar bicicletas para o kit de extensão, 3 bicicletas

Nota

As bicicletas mais pesadas devem ser montadas mais próximo do veículo, as mais leves (p.ex. bicicletas de criança) devem ser montadas na parte posterior do suporte de bicicletas. Montar a primeira bicicleta com a cremalheira virada para o veículo.



1. Montar as duas primeiras bicicletas, ver o manual de montagem e de instruções dos suportes de bicicletas P22-S/P32-S.

⚠ Cuidado

Fixar o suporte (2) ao quadro da bicicleta, uma vez que os outros componentes da bicicleta podem ficar danificados. Não podem ficar peças presas, p.ex. cabos das mudanças ou dos travões.

As pinças danificadas devem ser substituídas de imediato.

2. Posicionar a terceira bicicleta da mesma forma que a primeira bicicleta e, com o suporte (2) da segunda bicicleta, fixar a terceira em local adequado.
3. Apertar o grampo (26) com o punho rotativo (25), trancar com a chave (1) e retirar a chave (1).
4. Fixar as contas de fixação, ver o manual de montagem e de instruções dos suportes de bicicletas P22-S/P32-S.

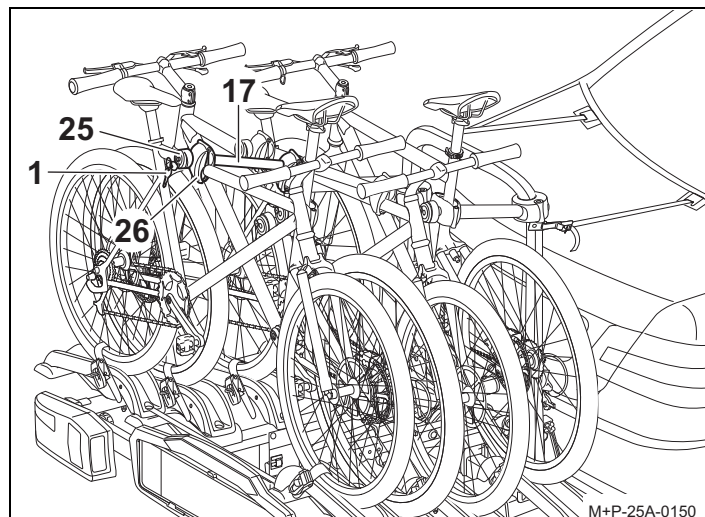
Nota

Os parafusos roscados dos suportes devem ser limpos e lubrificados em intervalos regulares para evitar que os punhos rotativos fiquem calcinados.

Montar bicicletas para o kit de extensão, 4 bicicletas

Nota

As bicicletas mais pesadas devem ser montadas mais próximo do veículo, as mais leves (p.ex. bicicletas de criança) devem ser montadas na parte posterior do suporte de bicicletas. Montar a primeira bicicleta com a cremalheira virada para o veículo.



1. Montar as três primeiras bicicletas, ver o manual de montagem e de instruções dos suportes de bicicletas P22-S/P32-S.

⚠ Cuidado

Fixar o suporte (17) ao quadro da bicicleta, uma vez que os outros componentes da bicicleta podem ficar danificados. Não podem ficar peças presas, p.ex. cabos das mudanças ou dos travões.

As pinças danificadas devem ser substituídas de imediato.

2. Posicionar a quarta bicicleta de forma análoga à segunda bicicleta e fixar o suporte (17) da terceira bicicleta na quarta bicicleta numa posição adequada.
3. Apertar o grampo (26) com o punho rotativo (25), trancar com a chave (1) e retirar a chave (1).
4. Fixar as contas de fixação, ver o manual de montagem e de instruções dos suportes de bicicletas P22-S/P32-S.

Nota

Os parafusos roscados dos suportes devem ser limpos e lubrificados em intervalos regulares para evitar que os punhos rotativos fiquem calcinados.

Retirar as bicicletas

As bicicletas são retiradas pela sequência inversa.

Inclinar o suporte de bicicletas

O suporte de bicicletas P22-S + kit de extensão para no máx. 3 bicicletas pode ser inclinado para a carga e descarga do veículo, ver o manual de montagem e de instruções dos suportes de bicicletas P22-S/P32-S.

Nota

Com o suporte de acoplamento P32-S + o kit de extensão (ref.^a de encomenda 19720) para no máximo 4 bicicletas, já não é possível as mesmas tombarem, devido ao peso e à correia tensora a ser utilizada.

Abrir/fechar a estrutura do suporte

A estrutura do suporte pode ser dobrada de forma a ocupar pouco espaço, ver o manual de montagem e de instruções dos suportes de bicicletas P22-S/P32-S.

Nota

Os tensores rápidos e estrutura do suporte devem ser limpos com água e sabão regularmente ou em caso de sujidade/dificuldades no movimento.

Preparação para a deslocação

Cuidado

Todas as uniões roscadas e fixações do suporte de bicicletas e das bicicletas propriamente ditas devem, após a montagem, voltar a ser controladas e reapertadas, caso necessário, antes de iniciar uma viagem mais prolongada.

O bom funcionamento do dispositivo de iluminação também deve ser verificado antes de qualquer deslocação.

Em caso de incumprimento do disposto, é possível que o suporte de bicicletas e as bicicletas já montadas se soltem do veículo, originando ferimentos em pessoas e/ou acidentes. Este controlo depende das condições da estrada, devendo ser repetido periodicamente.

Nota

A matrícula e o dispositivo de iluminação do suporte de bicicletas não podem ficar encobertos.

Se o suporte de bicicletas não estiver totalmente carregado, verificar se:

- foram retirados e devidamente guardados todos os suportes desnecessários da armação.
- foram retiradas e guardadas todas as chaves.
- as cintas tensoras das calhas das rodas foram fechadas.

Advertências de segurança gerais

O condutor do veículo é responsável por assegurar que a sua visão e a sua audição não sejam prejudicadas pela carga ou pelo estado do veículo. Deve garantir que o veículo e a carga obedecem aos requisitos e que a carga em nada prejudica a segurança rodoviária do veículo.

As iluminações e os dispositivos de iluminação recomendados devem estar presentes também durante o dia e estar funcionais.

Estas instruções de montagem e de utilização contém a aprovação genérica do suporte de bicicletas para dispositivos de reboque, devendo as mesmas acompanhar sempre o veículo.

Tenha em atenção as especificações legais de utilização de suportes de bicicletas nos países de utilização.

Cuidado

Os trabalhos e as advertências de segurança constantes do presente manual de montagem e de instruções devem ser rigorosamente cumpridos.

O suporte de bicicletas para reboque destina-se exclusivamente ao transporte de bicicletas. O suporte de bicicletas não é adequado para utilização todo o terreno.

Todas as uniões roscadas e fixações do suporte de bicicletas e da bicicleta devem, após a montagem, voltar a ser controladas e reapertadas, caso necessário, antes de iniciar uma viagem mais prolongada. Este controlo depende das condições da estrada, devendo ser repetido periodicamente.

Durante a deslocação, o condutor deve controlar pelo espelho retrovisor se o suporte de bicicletas e as bicicletas se movem. Caso detete algum movimento, deve reduzir a velocidade e parar na oportunidade mais próxima, reapertando as uniões roscadas e as fixações do suporte de bicicletas ou das bicicletas. Em caso de incumprimento das indicações, pode acontecer que o suporte de bicicletas e/ou a carga montada se soltem do veículo provocando ferimentos em pessoas ou originando acidentes.

Cuidado

Não colocar lubrificante nas uniões roscadas previamente montadas. As uniões roscadas podem soltar-se automaticamente, sendo possível que o suporte de bicicletas e as bicicletas já montadas se soltem do veículo, originando ferimentos em pessoas e/ou acidentes.

Cuidado

Se a carga (as bicicletas) se prolongar mais de 40 cm para além da aresta exterior extrema da superfície de saída da luz das luzes de presença dianteiras e traseiras do sistema de suporte traseiro, deverá ser sinalizada da seguinte forma: lateralmente, no máximo 40 cm acima da respetiva aresta e 150 cm acima da faixa de rodagem, para a frente através de uma lâmpada com luz branca e para trás através de uma lâmpada com luz vermelha.

No transporte das bicicletas, identificar ainda rodas projetadas lateralmente para fora do veículo.

Na condução noturna, cobrir os refletores das rodas, evitando assim uma imagem distorcida da iluminação do veículo para quem circula atrás, evitando prejudicar o restante trânsito.

Em caso de incumprimento podem ocorrer acidentes.

Cuidado

Antes de iniciar uma viagem, verificar o funcionamento do dispositivo de iluminação. Com o farolim de nevoeiro ligado no suporte de bicicletas, desligar o farolim de nevoeiro do veículo, uma vez que não é permitido circular com ambos ligados. Nas versões de veículos cuja homologação é posterior a 01.10.1998, o sistema de suporte-traseiro e a carga transportada não podem cobrir o terceiro Stop. O terceiro Stop do veículo deve estar visível: do lado direito e esquerdo no que diz respeito ao eixo longitudinal do veículo, descrevendo um ângulo horizontal de 10°, em relação à parte superior, as arestas das luzes, descrevendo um ângulo vertical-de 10° e para baixo, em relação à aresta inferior das luzes, -descrevendo um ângulo vertical de 5°. Se estes valores não forem respeitados, é necessário montar uma terceira luz dos travões de substituição. Em caso de incumprimento podem ocorrer acidentes.

Cuidado

A montagem do suporte de bicicletas e das bicicletas origina um alteração no comportamento de condução e de travagem, assim como uma maior sensibilidade do veículo a ventos laterais. A velocidade máx. de 130 km/h não deve ser excedida. Não cobrir as bicicletas com encerados, coberturas de proteção ou afins, sob pena de influenciar significativamente o comportamento da força do vento e de condução. Empurrar objetos pesados que possam estar na bagageira o mais possível para a frente, evitando assim um peso excessivo na traseira.

O comportamento de andamento deve ser sempre adaptado às condições da estrada, de trânsito e climáticas, devendo circular-se com cuidado sempre que o veículo esteja carregado. Em caso de incumprimento das indicações, pode acontecer que o suporte de bicicletas e/ou a carga montada se soltem do veículo provocando ferimentos em pessoas ou originando acidentes.

Cuidado

Caso o veículo esteja equipado com uma tampa da bagageira elétrica, com o suporte de bicicletas montado, garantir a existência de suficiente espaço livre. Se possível desativar a tampa da bagageira elétrica e operá-la manualmente.

Antes de utilizar sistemas de lavagem automática, desmontar o suporte de bicicletas. O suporte de bicicletas, o veículo e/ou o sistema de lavagem automática podem ficar danificados.

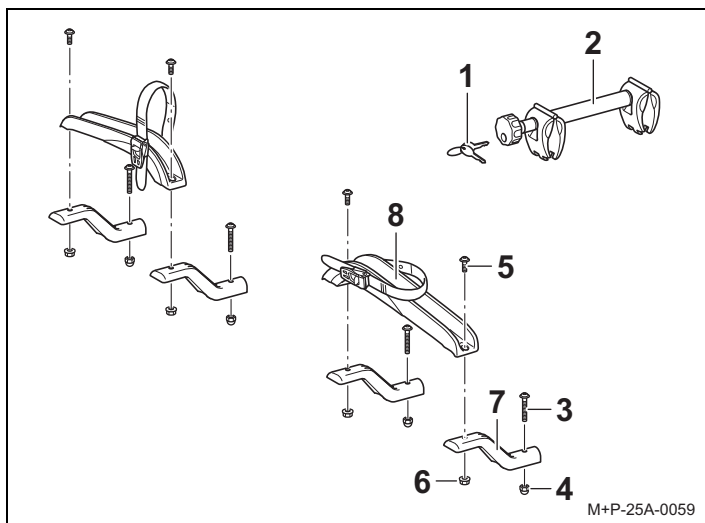
CZ

Vážený zákazníku,

těší nás, že jste se rozhodl pro rozšiřující sadu pro nosič jízdních kol od firmy UEBLER.

Je nezbytné dodržet popsané činnosti a bezpečnostní pokyny uvedené v tomto návodu k montáži a obsluze. Na škody způsobené nedodržáním tohoto pokynu se nevztahuje jakákoliv záruka.

Přehled dílů rozšiřující sady pro 3. jízdní kolo



Číslo dílů

Rozšiřující sada pro 3. jízdní kol pro přípojný nosič jízdních kol P22-S
obj. č. 19710

Číslo homologačního osvědčení ES

E11 26R-036629

Objem dodávky

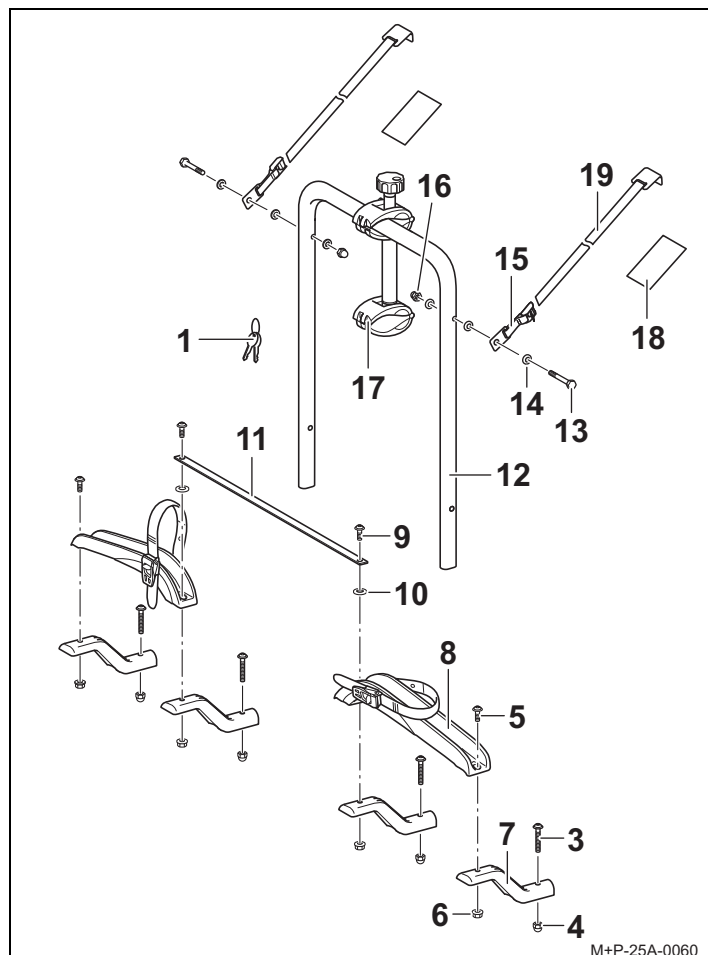
Název	Rozšiřující sada pro 3. jízdní kolo
	Počet kusů
1 Klíč držáku	2
2 Držák 3. kola	1
3 Šrouby M6x70	4
4 Uzavřené kloboučkové matice	4
5 Šrouby M6x25	4
6 Přírubové matice	4
7 Rozšiřující prvek	4
8 Kolejnice pro kola	2

Upozornění

Změny obsahu dodávky vyhrazeny.

Nechejte provést opravy nebo výměnu součástí ve specializované provozovně. Z bezpečnostních důvodů doporučuje společnost Uebler používat pouze originální náhradní díly zakoupené u specializovaného prodejce.

Přehled dílů rozšiřující sady pro 4. jízdní kolo



Číslo dílů

Rozšiřující sada pro 4. jízdní kolo pro přípojný nosič jízdních kol P32-S
Obj. číslo 19720

Číslo homologačního osvědčení ES

E11 26R-036629

Objem dodávky

Název	Rozšiřující sada pro 4. jízdní kolo
	Počet kusů
1 Klíč držáku	2
3 Šrouby M6x70	4
4 Uzavřené kloboučkové matice	4
5 Šrouby M6x25	2
6 Přírubové matice	4
7 Rozšiřující prvek	4
8 Kolejnice pro kola	2
9 Šrouby M6x30	2
10 Podložky	2
11 Rozpěrka rozšiřovacího prvku	1
12 Rám nosiče	1
13 Šrouby M6x40	2
14 Podložky	6
15 Spony	2
16 Uzavřené kloboučkové matice	2
17 Držák 4. jízdního kola	1
18 Fólie na ochranu laku zadních dveří vozidla	2
19 Upínací pásy	2

Upozornění

Změny obsahu dodávky vyhrazeny.

Nechejte provést opravy nebo výměnu součástí ve specializované provozovně. Z bezpečnostních důvodů doporučuje společnost Uebler používat pouze originální náhradní díly zakoupené u specializovaného prodejce.

Technické údaje

Vlastní hmotnost	
P22-S + rozšiřující sada max. pro 3 jízdní kola	16 kg
P32-S + rozšiřující sada max. pro 4 jízdní kola	18 kg

Maximální náklad (přípustné zatížení)	
P22-S + rozšiřující sada, od hodnoty D ¹ 6,7 kN	
- při zatížení tažného zařízení min. 50 kg	34 kg
- při zatížení tažného zařízení min. 75 kg	52 kg
P32-S + rozšiřující sada, od hodnoty D ¹ 6,7 kN	
- při zatížení tažného zařízení min. 75 kg	57 kg
- při zatížení tažného zařízení min. 90 kg	72 kg

Maximální průměr trubky rámu jízdního kola	
Kruhová trubka	75 mm
Oválná trubka	75 x 45 mm

¹ viz typový štítek na tažném zařízení

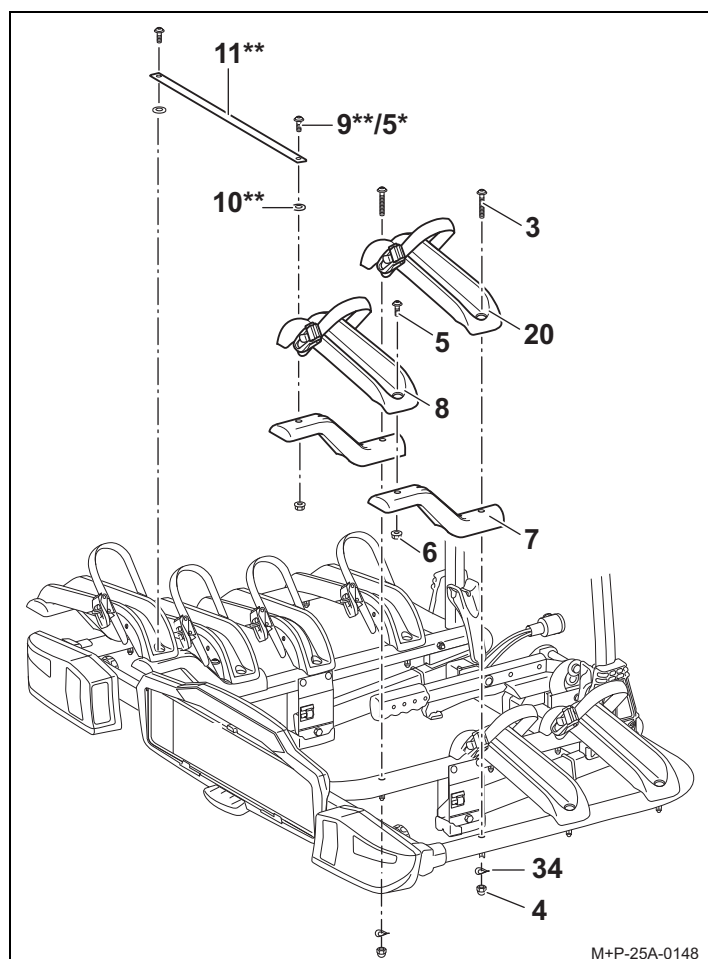
Potřebné nástroje

- Maticový klíč s očkem SW 10
- Uzavřený klíč vel. 8

Montáž rozšiřovací sady

Upozornění

Je popsána a znázorněna montáž rozšiřující sady pro 4. jízdní kolo pro přípojný nosič jízdních kol P32-S. Při montáži rozšiřující sady pro 3. jízdní kolo pro přípojný nosič jízdních kol P22-S je nutné postupovat obdobně.



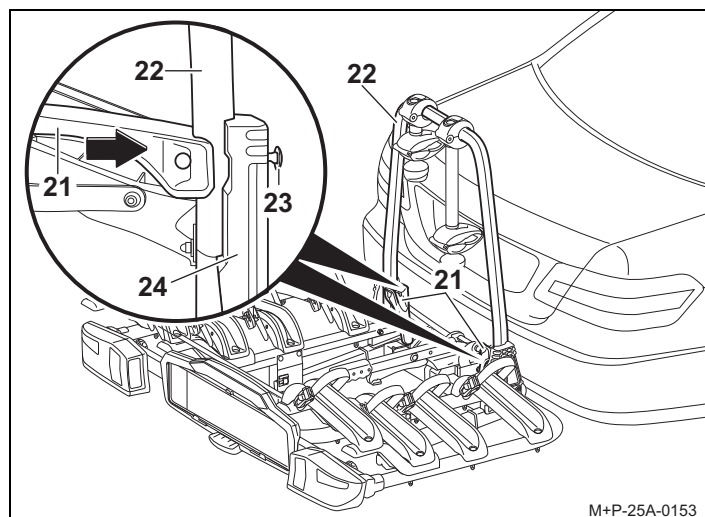
M+P-25A-0148

* použitelné u rozšiřující sady pro 3. jízdní kolo

** použitelné u rozšiřující sady pro 4. jízdní kolo

1. Vymontujte kolejničku pro kola (20). Šrouby a matice již nepoužívejte.
2. Namontujte rozšiřující prvky (7) s kolejničkami pro kolo (20), šrouby (3) M6 x 70, distanční podložkou (34) a matice (4).
3. **Rozšiřující sada pro 3. jízdní kolo:** Pevně přišroubujte kolejničky pro kolo (8) se šrouby (5) M6 x 25 a maticemi (6).
4. **Rozšiřující sada pro 4. jízdní kolo:** Pevně přišroubujte kolejničky pro kolo (8) s rozpěrkou (11), se šrouby (5) M6 x 25 a (9) M6 x 30, distančními podložkami (10) a maticemi (6).

Rám nosiče pro rozšiřující sadu 4. Montáž jízdního kola



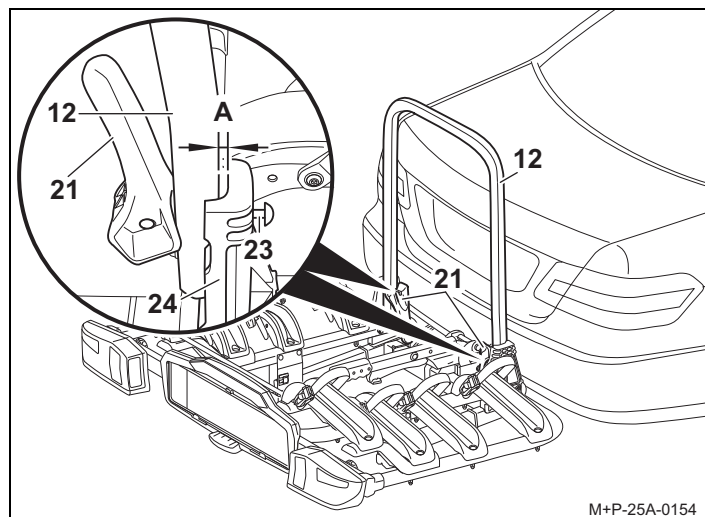
M+P-25A-0153

1. Otevřete rychloupínák (21) na obou stranách o cca 90° nahoru.
2. Přitlačte rychloupínák (21) k rámu nosiče (22) a vytlačte šrouby (23) z plastového vedení (24) tak, jak je znázorněno na obrázku.

Upozornění

Šrouby (23) mohou být v určitém případě v místě upnutí k plastovému vedení (24) sevřené. V tomto případě ještě silněji přitlačte rychloupínák (21) k rámu nosiče (22).

3. Pomocí uzavřeného klíče vel. 8 zcela vyšroubujte šrouby (23).
4. Sundejte rám nosiče (22) z nosiče jízdních kol.
5. Demontujte držák jízdních kol, viz Návod na montáž a použití nosiče jízdních kol P22-S/P32-S.
6. Nasadte rám nosiče (12) rozšiřující sady na nosič jízdních kol.



M+P-25A-0154

7. Uvedte rychloupínák (21) na obou stranách nosiče jízdních kol (12) do polohy pro přepravu a šrouby (23) zašroubujte tak, aby vzdálenost mezi rámem nosiče (12) a plastovým vedením (24) činila 9 mm (A).

⚠ Pozor

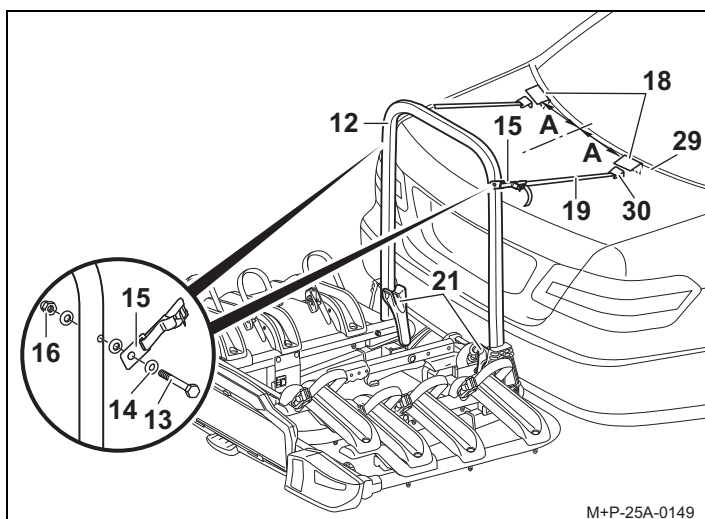
Při zavírání rychloupínáku (21) hrozí nebezpečí skřípnutí. Dbejte na to, abyste si při zavírání rychloupínáku (21) nepřiskřípli ruce.

8. Zavřete rychloupínák (21) opět zcela dolů, aby byl rám nosiče (12) upevněný.

Upozornění

Pokud by byl rám nosiče (12) příliš volný, otevřete rychloupínák (21) na obou stranách o cca 90° směrem nahoru, vytlačte šrouby (23) ven, o čtvrtinu otočky je opět zašroubujte a rychloupínák (21) opět zcela zavřete.

Pokud nelze rychloupínáky (21) zavřít, anebo jen velmi těžko, otevřete rychloupínáky (21) na obou stranách o cca 90° směrem nahoru, vytlačte šrouby (23) ven, vyšroubujte je o čtvrtinu otočky a rychloupínáky (21) opět zcela zavřete. Pokud stále nelze rychloupínáky (21) zavřít, anebo jen velmi těžko, postup opakujte.



M+P-25A-0149

9. Pomocí šroubů (13) přišroubujte přezky (15) s podložkami (14) a maticemi (16) tak pevně, aby bylo možné přezky (15) stále ještě otáčet.
10. Nalepte fólii pro ochranu laku (18) na zadní výklopné dveře (29). Rozměr (A) by měl činit cca 200 mm.
11. Zahákněte háčky (30) na zadních výklopných dveřích (29) a pomocí přezek (15) napněte napínací pásy (19).

⚠ Pozor

Háčky (30) nesmíte zaháknout za plastové díly (např. zadní spojler) a okna.

Montáž jízdních kol

⚠ Opatrně

Nosič jízdních kol k montáži na tažné zařízení je určen pouze k přepravě jízdních kol.

V nosiči jízdních kol je dovolena přeprava jízdních kol o hmotnosti jednoho kola max. 30 kg.

V žádném případě nesmí dojít k překročení maximální dovolené nosnosti nosiče jízdních kol, svislého zatížení tažného zařízení, dovolené celkové hmotnosti vozidla a maximálního zatížení nápravy vozidla (viz návod k provozu vozidla).

Při nedodržení tohoto pokynu může dojít k uvolnění nosiče jízdních kol spolu s připevněnými jízdními koly od vozidla a může dojít k úrazu jiných osob nebo ke způsobení dopravní nehody.

⚠ Opatrně

Jízdní kola musíte upevnit na nosič jízdních kol rovnoměrně s těžištěm co nejnižší, zajistit je proti pádu vždy jedním držákem na rámu jízdního kola a upínacím popruhem na přední a zadní kola. Při nedodržení tohoto pokynu se mohou jízdní kola nebo volné díly za jízdy uvolnit a způsobit dopravní nehodu spojenou s úrazy a hmotnými škodami.

Před upevněním odstraňte z jízdního kola dětské sedačky a všechny volné díly, jako jsou např. láhve na pití, brašny, akumulátory elektrocola apod. a uložte je.

⚠ Opatrně

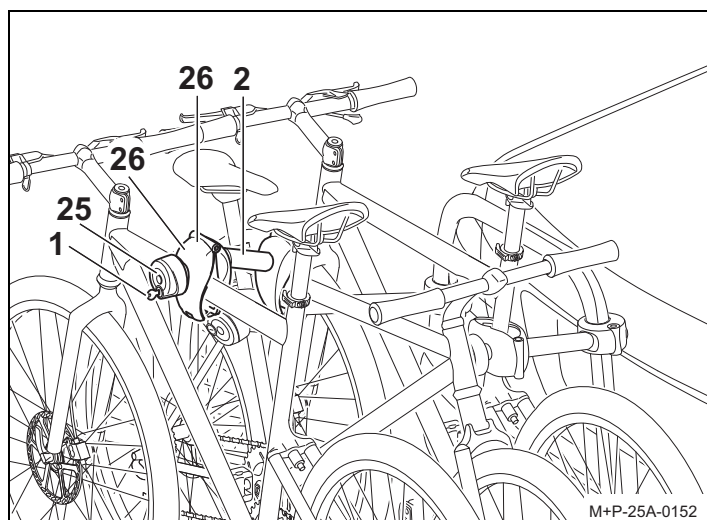
Při pádu/sklouznutí jízdního kola hrozí nebezpečí úrazu. Zajistěte jízdní kola proti pádu.

Proveďte upevnění a demontáž jízdních kol s pomocí druhé osoby.

Montáž jízdních kol na rozšiřující sadu pro 3. jízdní kolo

Upozornění

Těžká jízdní kola umístěte do blízkosti vozidla, lehká jízdní kola (např. dětská) upevněte na nosič dále od vozidla. První jízdní kolo upevněte řetězovým kolem směrem k vozidlu.



1. Pro montáž prvních dvou jízdních kol - viz návod k montáži a k obsluze nosiče jízdních kol P22-S/P32-S.

⚠ Opatrně

Držák (2) upevněte k rámu jízdního kola, jiné součásti jízdního kola by se mohly poškodit. Nesmí dojít k upnutí jiných součástí, např. převodových a brzdových lanek.

Vadné svorky zařízení musíte neprodleně vyměnit.

2. Třetí jízdní kolo umístěte stejně jako první jízdní kolo a pomocí držáku (2) mezi druhým a třetím jízdním kolem jej na vhodném místě připevněte.
3. Upínku (26) přišroubujte otočným kolečkem (25), zablokujte klíčem (1) a klíč (1) vytáhněte.
4. Pevně utáhněte upínací řemínky, viz návod k montáži a k obsluze nosiče jízdních kol P22-S/P32-S.

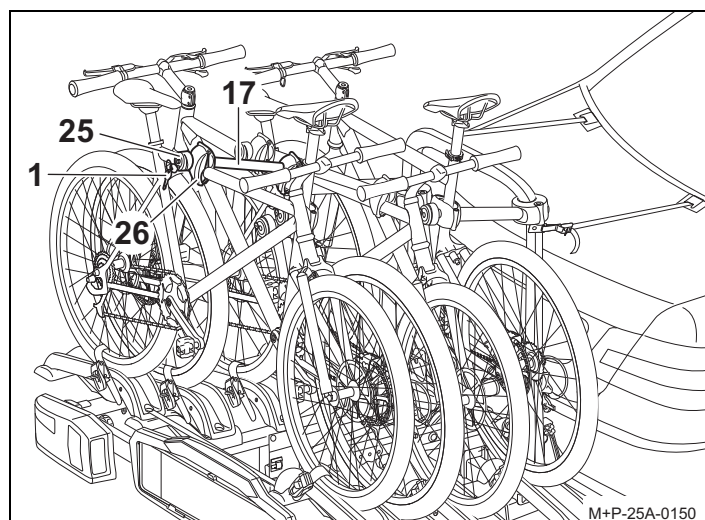
Upozornění

Těžká jízdní kola umístěte do blízkosti vozidla, lehká jízdní kola (např. dětská) upevněte na nosič dále od vozidla. První jízdní kolo upevněte řetězovým kolem směrem k vozidlu.

Montáž jízdních kol na rozšiřující sadu pro 4. jízdní kolo

Upozornění

Těžká jízdní kola umístěte do blízkosti vozidla, lehká jízdní kola (např. dětská) upevněte na nosič dále od vozidla. První jízdní kolo upevněte řetězovým kolem směrem k vozidlu.



1. Pro montáž prvních tří jízdních kol - viz návod k montáži a k obsluze nosiče jízdních kol P22-S/P32-S.

⚠ Opatrně

Držák (17) upevněte k rámu jízdního kola, jiné součásti jízdního kola by se mohly poškodit. Nesmí dojít k upnutí jiných součástí, např. převodových a brzdových lanek.

Vadné svorky zařízení musíte neprodleně vyměnit.

2. Čtvrté jízdní kolo umístěte stejně jako druhé jízdní kolo a upevněte je na vhodném místě držákem (17) od třetího ke čtvrtému jízdnímu kolu.
3. Upínku (26) přišroubujte otočným kolečkem (25), zablokujte klíčem (1) a klíč (1) vytáhněte.
4. Pevně utáhněte upínací řemínky, viz návod k montáži a k obsluze nosiče jízdních kol P22-S/P32-S.

Upozornění

Těžká jízdní kola umístěte do blízkosti vozidla, lehká jízdní kola (např. dětská) upevněte na nosič dále od vozidla. První jízdní kolo upevněte řetězovým kolem směrem k vozidlu.

Demontáž jízdních kol

Demontáž jízdních kol se provede v opačném pořadí.

Sklopení nosiče jízdních kol

Nosič jízdních kol P22-S + rozšiřující sadu max. pro 3 jízdní kolo lze za účelem nakládání a vykládání vozidla sklopit, viz návod k montáži a k obsluze nosiče jízdních kol P22-S/P32-S.

Upozornění

Pomocí závěsu P32-S + rozšiřující sady (objednací č. 19720) pro max. 4 jízdní kola již není překlopení z důvodu hmotnosti a použitých napínacích pásů možné.

Odklopení a sklopení rámu nosiče

Za účelem úspory místa lze rám nosiče složit, viz návod k montáži a k obsluze nosiče jízdních kol P22-S/P32-S.

Upozornění

Rychloupínací držáky a rám nosiče čistěte pravidelně resp. při znečištění / zhoršené pohyblivosti mýdlovou vodou.

Příprava k jízdě

Opatrně

Po každé montáži, před každou jízdou a během delší cesty musíte zkontrolovat pevnost všech šroubových spojů a upevnění a podle potřeby provést dotažení.

Před každou jízdou také zkontrolujte správnou polohu a funkci světel.

Při nedodržení tohoto pokynu může dojít k uvolnění nosiče jízdních kol spolu s připevněnými jízdními koly od vozidla a může dojít k úrazu jiných osob nebo ke způsobení dopravní nehody. Tuto kontrolu provádějte opakovaně v závislosti na stavu povrchu vozovky.

Upozornění

Nezakrývejte registrační značku a osvětlení nosiče jízdních kol.

Pokud není nosič jízdních kol kompletně naložený, pamatujte:

- nevyužitá držáky sundejte z rámu držáku a bezpečně uložte v zavazadlovém prostoru.
- sundejte všechny klíče a uložte je
- sepněte všechny upínací popruhy na kolejnicích k umístění kola.

Všeobecné bezpečnostní pokyny

Řidič vozidla nese odpovědnost za to, aby náklad nebo stav vozidla neomezovaly jeho sluch a výhled. Musí zajistit stav vozidla a nákladu odpovídající předpisům a zabránit ohrožení bezpečnosti provozu vozidla nákladem.

Předepsané osvětlení a osvětlovací zařízení musí být dostupné a připravené k použití i za denního světla.

Tento návod k montáži a obsluze obsahuje obecnou homologaci nosiče jízdních kol k montáži na tažné zařízení a je nezbytné je vždy mít s sebou ve vozidle.

Dodržujte příslušná legislativní ustanovení o použití nosičů jízdních kol v zemi použití.

Opatrně

Je nezbytné dodržet popsané činnosti a bezpečnostní pokyny uvedené v tomto návodu k montáži a obsluze.

Nosič jízdních kol k montáži na tažné zařízení je určen výhradně k přepravě jízdních kol. Nosič jízdních kol není vhodný k použití v terénu.

Po každé montáži, před každou jízdou a během delší cesty musíte zkontrolovat pevnost všech šroubových spojů a upevnění a podle potřeby provést dotažení. Tuto kontrolu provádějte opakovaně v závislosti na stavu povrchu vozovky.

Za jízdy musí řidič pohledem do zpětného zrcátka kontrolovat nosič jízdních kol a jízdní kola, zda nedošlo k případnému posunutí nebo ke změně polohy.

Při zjištění změny jedte sníženou rychlostí k nejbližšímu možnému místu, na kterém můžete zastavit vozidlo, a dotáhněte upevnění nosiče jízdních kol a upevnění jízdních kol v nosiči.

Při nedodržení tohoto pokynu může dojít k uvolnění nosiče jízdních kol spolu s připevněnými jízdními koly od vozidla a může dojít k úrazu jiných osob nebo ke způsobení dopravní nehody.

Opatrně

Na předmontované šroubové spoje nepoužívejte žádná maziva.

Při nedodržení tohoto pokynu může dojít k samovolnému uvolnění šroubových spojů a tím i nosiče jízdních kol spolu s připevněnými jízdními koly od vozidla a může dojít k úrazu jiných osob nebo ke způsobení dopravní nehody.

Opatrně

Pokud náklad (jízdní kola) přesahuje o více než 40 cm přes vnější okraj obrysových nebo koncových světel systému zadního nosiče, musí být tento přesah označen z boku maximálně 40 cm od okraje a maximálně 150 cm nad vozovkou směrem dopředu bílým světlem a směrem dozadu červeným světlem.

Při přepravě jízdních kol musíte kola, která přesahují do boku, zvlášť označit.

Za jízdy v noci zakryjte odrazová sklíčka nebo reflektory kola tak, aby nedošlo ke zkreslení zadního osvětlení vozidla, -a tím k ohrožení nebo zmatení ostatních účastníků silničního provozu.

Nedodržení tohoto pokynu může dojít k dopravní nehodě.

Opatrně

Před zahájením jízdy zkontrolujte funkci osvětlení. Po rozsvícení zadní mlhovky na nosiči jízdních kol musí zůstat zadní mlhovka vozidla zhasnutá, tzn. obě mlhovky nesmějí svítit současně.

U vozidel, jejichž typové schválení bylo uděleno až po 1.10.1998, nesmí zadní -systém nosičů nebo vezený náklad zakrývat třetí brzdové světlo vozidla. Třetí brzdové světlo vozidla musí zůstat viditelné: vpravo a vlevo vzhledem k podélné ose vozidla – v horizontálním úhlu 10°, nahoru vztaženo k okraji osvětlení – ve vertikálním úhlu- 10° a dolů – vztaženo ke spodnímu okraji -osvětlení – ve vertikálním úhlu 5°. Při nedodržení těchto hodnot musí být instalováno „třetí“ náhradní brzdové světlo. Nedodržení tohoto pokynu může dojít k dopravní nehodě.

Opatrně

Montáží nosiče jízdních kol a umístěním jízdních kol do nosiče dojde ke změně jízdních a brzdových vlastností a citlivosti vozu k bočnímu větru. Nepřekračujte maximální rychlost 130 km/hod. Nezakrývejte jízdní kola plachtami, potahy apod., v opačném případě zvětšíte plochu, do které se může opřít proudící vzduch, a výrazně tím ovlivníte jízdní vlastnosti.

Těžký náklad umístěte do zavazadlového prostoru co nejvíce dopředu tak, abyste zabránili nadměrnému zatížení zadní části vozidla.

Vždy přizpůsobte způsob jízdy stavu povrchu vozovky, dopravní situaci a povětrnostním -podmínkám. S naloženým nosičem jízdních kol jedte mimořádně opatrně.

Při nedodržení tohoto pokynu může dojít k uvolnění nosiče jízdních kol spolu s připevněnými jízdními koly od vozidla a může dojít k úrazu jiných osob nebo ke způsobení dopravní nehody.

Opatrně

Pokud je vozidlo vybaveno elektronickým otevíráním zadních dveří zavazadlového prostoru, pamatujte při montáži nosiče jízdních kol na potřebný volný prostor. Pokud je to možné, deaktivujte elektronické otevírání a otevírejte zadní dveře zavazadlového prostoru pouze ručně.

Před vjezdem do myčky demontujte nosič jízdních kol.

V opačném případě může dojít k poškození nosiče, vozidla a -myčky.

